

**can-am**®



**2017**

**РУКОВОДСТВО  
ПО ЭКСПЛУАТАЦИИ**

**Меры безопасности  
Устройство мотовездехода  
Техническое обслуживание**



**OUTLANDER™ /  
OUTLANDER™ MAX™**

**⚠ ПРЕДОСТЕРЕЖЕНИЕ**

Внимательно изучите настоящее Руководство. Оно содержит важную информацию по безопасности.  
Минимальный возраст водителя: 16 лет. Берите это Руководство в каждую поездку.

**2 1 9 0 0 1 7 2 7**

**ВНИМАНИЕ** Данная инструкция актуальна для следующих моделей:

Серия Outlander

Серия Outlander MAX

## ⚠ ПРЕДОСТЕРЕЖЕНИЕ

**МОТОВЕЗДЕХОД ОТНОСИТСЯ К ЧИСЛУ ТРАНСПОРТНЫХ СРЕДСТВ ПОВЫШЕННОЙ ОПАСНОСТИ.** В случае несоблюдения правил эксплуатации столкновение или опрокидывание мотовездехода может произойти даже при выполнении простых маневров, таких как поворот, движение по склону, преодоление препятствия. Строго следуйте всем инструкциям, содержащимся в данном Руководстве и на предупреждающих табличках на корпусе мотовездехода. **Несоблюдение указаний, содержащихся в данном Руководстве по эксплуатации, может привести к ТЯЖЕЛЫМ УВЕЧЬЯМ или СМЕРТИ!**

Настоящее Руководство должно всегда находиться на борту мотовездехода.

## ⚠ ПРЕДОСТЕРЕЖЕНИЕ

Несоблюдение мер предосторожности, содержащихся в настоящем Руководстве, **ДЕМОНСТРАЦИОННОМ ВИДЕОФИЛЬМЕ** и предупреждающих табличках может привести к травмам и/или летальному исходу.

## ⚠ ПРЕДОСТЕРЕЖЕНИЕ

Эксплуатационные характеристики данного мотовездехода могут превосходить аналогичные других транспортных средств, которыми вы управляли ранее. Уделите время ознакомлению с вашим новым мотовездеходом.

## ПРЕДУПРЕЖДЕНИЕ СОГЛАСНО ПОПРАВКЕ 65 ШТАТА КАЛИФОРНИЯ

## ⚠ ПРЕДОСТЕРЕЖЕНИЕ

Данное транспортное средство содержит или испускает химические соединения известные в штате Калифорния как вызывающие рак, пороки деторождения и прочие заболевания репродуктивной системы

## Следующие торговые марки являются собственностью компании **Bombardier Recreational Products Inc.:**

На территории Канады продукция распространяется компанией Bombardier Recreational Products Inc.(BRP).  
На территории США – компанией BRP US Inc.

Can-Am™  
DPS™

D.E.S.S.™

Outlander™

Rotax®

TTI™

XPS™

Данный документ содержит торговые марки следующих компаний:

- Garmin®, логотип Garmin, City Navigator® и MapSource™ являются торговыми марками компании Garmin Ltd или ее дочерних компаний.
- MicroSD™ и SD™ являются торговыми марками компании SanDisk или ее дочерних компаний.
- Visco-lok является торговой маркой компании GKN Viscodrives GmbH
- QS3 is a trademark of Fox Factory, Inc

# EAC

RU C-CH.AB58.B.00404

## ПРЕДИСЛОВИЕ

Deutsch	Dieses Handbuch ist möglicherweise in Ihrer Landessprache verfügbar. Bitte wenden Sie sich an Ihren Händler oder besuchen Sie: <a href="http://www.operatorsguide.brp.com">www.operatorsguide.brp.com</a>
English	This guide may be available in your language. Check with your dealer or go to: <a href="http://www.operatorsguide.brp.com">www.operatorsguide.brp.com</a>
Español	Es posible que este manual esté disponible en su idioma. Consulte a su distribuidor o visite: <a href="http://www.operatorsguide.brp.com">www.operatorsguide.brp.com</a>
Français	Ce guide peut être disponible dans votre langue. Vérifier avec votre concessionnaire ou aller à: <a href="http://www.operatorsguide.brp.com">www.operatorsguide.brp.com</a>
Nederlands	Deze handleiding kan beschikbaar zijn in uw taal. Vraag het aan uw dealer of ga naar: <a href="http://www.operatorsguide.brp.com">www.operatorsguide.brp.com</a>
Norsk	Denne boken kan finnes tilgjengelig på ditt eget språk. Kontakt din forhandler eller gå til: <a href="http://www.operatorsguide.brp.com">www.operatorsguide.brp.com</a>
Português	Este manual pode estar disponível em seu idioma. Fale com sua concessionária ou visite o site: <a href="http://www.operatorsguide.brp.com">www.operatorsguide.brp.com</a>
Suomi	Käyttöohjekirja voi olla saatavissa omalla kielelläsi. Tarkista jälleenmyyjältä tai käy osoitteessa: <a href="http://www.operatorsguide.brp.com">www.operatorsguide.brp.com</a>
Svenska	Denna bok kan finnas tillgänglig på ditt språk. Kontakta din återförsäljare eller gå till: <a href="http://www.operatorsguide.brp.com">www.operatorsguide.brp.com</a>

Поздравляем с приобретением мотовездехода Can-Am™. Изделие обеспечивается гарантией компании BRP и поддержкой сети авторизованных дилеров Can-Am, готовых предоставить вам запасные части и выполнить работы по необходимому техническому обслуживанию.

Целью работы дилера является удовлетворение ваших потребностей. Работники дилерского центра обладают необходимой квалификацией для выполнения операций по предпродажной подготовке и осмотру вашего мотовездехода, а также для выполнения заключительных регулировок перед началом эксплуатации. Для получения дополнительной информации обращайтесь к авторизованному дилеру.

При покупке вы также должны быть проинформированы об условиях гарантийного обслуживания, а также подписать ПРОВЕРОЧНЫЙ ЛИСТ ПРЕДПРОДАЖНОЙ ПОДГОТОВКИ, чтобы убедиться, что мотовездеход полностью готов к эксплуатации.

### Прежде чем приступить к эксплуатации

Чтобы снизить риск получения травмы или возможность летального исхода для вас или других людей, прежде чем приступить к эксплуатации мотовездехода следует ознакомиться с настоящим Руководством.

Внимательно изучите все предупреждающие

таблички вашего мотовездехода, а также посмотрите **ДЕМОНСТРАЦИОННЫЙ ВИДЕОФИЛЬМ** на сайте [www.brp.com](http://www.brp.com).

Данный мотовездеход предназначен исключительно для внедорожной эксплуатации. Несмотря на то, что данный мотовездеход является техникой выходного дня, с его помощью можно выполнять и некоторые работы.

Несоблюдение указаний, содержащихся в данном Руководстве по эксплуатации, может привести к ТЯЖЕЛЫМ УВЕЧЬЯМ или СМЕРТИ.

### Возрастные ограничения

Данный мотовездеход относится к категории «G» транспортных средств. Всегда соблюдайте следующие возрастные ограничения:

- Лица, не достигшие 16 лет, категорически не допускаются к управлению мотовездеходом.
- Пассажиры двухместных моделей должны в течение всей поездки удерживать ноги на подножках и держаться за предназначенные для этого поручни.


## Курсы вождения

Не приступайте к эксплуатации данного мотовездехода без надлежащей подготовки. **Пройдите обучающий курс.** Каждый водитель данного мотовездехода должен пройти необходимую подготовку под руководством дипломированного инструктора.

Для получения дополнительной информации о технике безопасности при эксплуатации мотовездехода, а также для получения информации о курсах вождения, обратитесь к авторизованному дилеру Can-Am.


## Предупреждающие сообщения

В настоящем Руководстве по эксплуатации используются следующие типы предупреждающих сообщений:

Данный символ  предупреждает о потенциальной опасности получения травмы.

### ПРЕДОСТЕРЕЖЕНИЕ

Информирует о потенциально опасных ситуациях, которые могут стать причиной получения серьезной травмы или привести к летальному исходу.

 **ОСТОРОЖНО** Информирует о потенциально опасных ситуациях, которые могут стать причиной получения травм легкой или средней степени тяжести.

**ВНИМАНИЕ** Содержит предупреждения и инструкции, несоблюдение которых может стать причиной серьезных повреждений мотовездехода или другого имущества.

## О настоящем Руководстве

Настоящее Руководство по эксплуатации разработано с целью познакомить владельца/водителя с особенностями управления и технического обслуживания данного мотовездехода, а также правилами техники

При чтении настоящего Руководства, помните что:

безопасности. Оно необходимо для корректной эксплуатации мотовездехода.

### ПРЕДОСТЕРЕЖЕНИЕ

**В тексте настоящего Руководства термин «одноместный» используется для обозначения мотовездехода, не предназначенного для перевозки пассажиров, а термин «двухместный» – для обозначения мотовездехода, рассчитанного на водителя и одного пассажира. Убедитесь, что вам понятно содержание предупреждений и указаний, относящихся в вашей модели. Следуйте им неукоснительно.**

Настоящее Руководство доступно на нескольких языках. В случае обнаружения разночтений помните, что англоязычная версия имеет приоритет перед остальными.

Храните настоящее Руководство в мотовездеходе — это позволит получить необходимую информацию о техническом обслуживании и о поиске и устранении неисправностей.

Прочитать и распечатать дополнительную копию Руководства можно по адресу: [www.operatorsguide.brp.com](http://www.operatorsguide.brp.com) или у вашего авторизованного дилера.

Информация, содержащаяся в настоящем руководстве, достоверна на момент публикации. Компания BRP придерживается политики постоянного совершенствования своей продукции, однако внесение изменений в уже выпущенные мотовездеходы, не гарантируется. Следствием внесения конструктивных изменений могут являться некоторые различия между выпускаемыми мотовездеходами и описанными в Руководстве по эксплуатации. Компания BRP оставляет за собой право в любое время изменять технические характеристики, конструкцию, свойства моделей или оборудования, без каких-либо обязательств со своей стороны.

Настоящее Руководство должно быть передано новому владельцу при перепродаже.

### ПРЕДОСТЕРЕЖЕНИЕ

**Текст в рамке содержит инструкции, невыполнение которых может привести к серьезным травмам или летальному исходу.**

# ОГЛАВЛЕНИЕ

<b>ПРЕДИСЛОВИЕ</b> .....	<b>3</b>
Прежде чем приступить к эксплуатации .....	3
Предупреждающие сообщения.....	4
О настоящем Руководстве .....	4

## **ИНФОРМАЦИЯ ПО БЕЗОПАСНОСТИ**

<b>ОСНОВНЫЕ МЕРЫ ПРЕДОСТОРОЖНОСТИ</b> .....	<b>10</b>
Избегайте отравления угарным газом .....	10
Берегитесь воспламенения топлива и прочих опасностей.....	10
Берегитесь ожогов .....	10
Дополнительное оборудование и внесение изменений в конструкцию .....	10
<b>ТЕХНИКА БЕЗОПАСНОСТИ</b> .....	<b>11</b>
<b>ПРЕДОСТЕРЕЖЕНИЯ</b> .....	<b>14</b>
<b>КОНТРОЛЬНЫЙ ОСМОТР МОТОВЕЗДЕХОДА</b> .....	<b>42</b>
Контрольный лист осмотра мотовездехода .....	42
<b>БЕЗОПАСНОЕ ВОЖДЕНИЕ</b> .....	<b>44</b>
Экипировка.....	45
Перевозка пассажиров.....	45
Прогулки на мотовездеходе .....	46
Окружающая среда.....	46
Конструктивные ограничения.....	47
Внедорожная эксплуатация .....	47
Техника вождения .....	47
<b>ПЕРЕВОЗКА ГРУЗОВ И РАБОЧЕЕ ПРИМЕНЕНИЕ МОТОВЕЗДЕХОДА</b> .....	<b>59</b>
Рабочее применение мотовездехода.....	59
Перевозка грузов.....	59
Загрузка багажников .....	60
Буксировка груза (модели, оснащенные ТСУ) .....	60
Буксировка прицепа (модели, оснащенные ТСУ) .....	61
<b>ПРЕДУПРЕЖДАЮЩИЕ НАКЛЕЙКИ</b> .....	<b>62</b>
Ярлык .....	62
Предупреждающие наклейки .....	64
Наклейки соответствия .....	70
Наклейка с технической информацией.....	70

## **ИНФОРМАЦИЯ О ТРАНСПОРТНОМ СРЕДСТВЕ**

<b>ОРГАНЫ УПРАВЛЕНИЯ</b> .....	<b>72</b>
1) Курок газа .....	72
2) Рычаг тормоза .....	72
3) Стояночный тормоз .....	72
4) Педаль тормоза .....	73
5) Рычаг переключения передач .....	73
6) HX-gk.x cbcntvs D.E.S.S. ....	74
7) Многофункциональный переключатель .....	75
8) Переключатель 2WD/4WD .....	77
9) Переключатель лебедки (модели, оснащенные лебедкой) .....	78
<b>МНОГОФУНКЦИОНАЛЬНАЯ ПАНЕЛЬ ПРИБОРОВ (ЖК) (БАЗОВЫЕ МОДЕЛИ, МОДЕЛИ, ОСНАЩЕННЫЕ DPS, МОДЕЛИ PRO И XT)</b> .....	<b>79</b>
Описание многофункциональной панели приборов .....	79
Дополнительные функции многофункциональной панели приборов .....	81
Настройка многофункциональной панели приборов .....	81

<b>МНОГОФУНКЦИОНАЛЬНАЯ ПАНЕЛЬ ПРИБОРОВ (АНАЛОГОВО-ЦИФРОВАЯ) (МОДЕЛИ ХТ-Р И LTD)</b> .....	<b>83</b>
Описание многофункциональной панели приборов .....	83
Настройка панели приборов .....	85
<b>ОБОРУДОВАНИЕ</b> .....	<b>87</b>
1) Водительское сиденье .....	89
2) Пассажирское сиденье / перчаточный ящик (двухместные модели) .....	89
3) Подножки .....	91
4) Поручни (двухместные модели) .....	92
5) Электрическая розетка (12 В).....	92
6) Задний багажный отсек .....	92
7) Багажники .....	93
8) Тягово-сцепное устройство .....	94
9) Возимый комплект инструментов .....	94
10) Лебедка (модели, оснащенные лебедкой) .....	94
11) Роликовая направляющая (модели, оснащенные лебедкой) .....	94
12) Приемник GPS (Модели LTD) .....	95
13) Компрессор подвески с пневмоподкачкой (только для моделей LTD) .....	96
14) Буксировочные проушины .....	97
<b>ДОПОЛНИТЕЛЬНОЕ ОБОРУДОВАНИЕ (ЗАВИСИТ ОТ МОДЕЛИ)</b> .....	<b>98</b>
Полноразмерная алюминиевая пластина защиты днища .....	98
Переносной фонарь .....	98
Оружейный кофр .....	99
Крепления Gear Grips .....	100
<b>ТОПЛИВО</b> .....	<b>102</b>
Требования к топливу .....	102
Заправка топливом .....	102
<b>ПЕРИОД ОБКАТКИ</b> .....	<b>104</b>
Эксплуатация в период обкатки .....	104
<b>БАЗОВЫЕ ПРОЦЕДУРЫ</b> .....	<b>105</b>
Запуск двигателя .....	105
Включение электрической системы .....	98
Переключение передач .....	105
Остановка двигателя и стоянка .....	105
<b>ОСОБЫЕ ПРОЦЕДУРЫ</b> .....	<b>107</b>
Действия при попадании воды в вариатор .....	107
Действия при попадании воды в корпус воздушного фильтра .....	107
Действия при опрокидывании мотовездехода.....	108
Действия при затоплении мотовездехода .....	108
<b>НАСТРОЙКА МОТОВЕЗДЕХОДА</b> .....	<b>109</b>
Настройка подвески .....	109
Выбор режима работы усилителя руля (модели, оснащенные DPS) .....	112
<b>ТРАНСПОРТИРОВКА МОТОВЕЗДЕХОДА</b> .....	<b>114</b>

## **ТЕХНИЧЕСКОЕ ОБСЛУЖИВАНИЕ**

<b>ГРАФИК ПРОВЕДЕНИЯ ТЕХНИЧЕСКОГО ОБСЛУЖИВАНИЯ</b> .....	<b>116</b>
<b>ПРОЦЕДУРЫ ТЕХНИЧЕСКОГО ОБСЛУЖИВАНИЯ</b> .....	<b>119</b>
Воздушный фильтр .....	119
Моторное масло .....	122
Масляный фильтр .....	124
Радиатор .....	125
Охлаждающая жидкость .....	125

Искрогаситель глушителя .....	128
Воздушный фильтр вариатора (Модели 850/1000R) .....	129
Масло коробки передач .....	130
Трос привода дроссельной заслонки .....	131
Свечи зажигания .....	133
Аккумуляторная батарея .....	133
Предохранители .....	134
Осветительные приборы.....	136
Пыльники и защита шарниров приводного вала .....	137
Подшипник колеса .....	138
Осмотр бедлока колеса .....	138
Колеса и шины .....	139
Рулевое управление .....	141
Подвеска .....	141
Тормоза .....	142
<b>УХОД ЗА МОТОВЕЗДЕХОДОМ .....</b>	<b>144</b>
Уход за мотовездеходом после поездки .....	144
Чистка и защитная обработка мотовездехода.....	144
<b>ХРАНЕНИЕ И ПРЕДСЕЗОННАЯ ПОДГОТОВКА.....</b>	<b>145</b>

## ***ТЕХНИЧЕСКАЯ ИНФОРМАЦИЯ***

<b>ИДЕНТИФИКАЦИОННЫЕ НОМЕРА МОТОВЕЗДЕХОДА .....</b>	<b>148</b>
Расположение идентификационного номера транспортного средства .....	148
Расположение идентификационного номера транспортного средства .....	148
Радиочастотная цифровая кодированная противоугонная система .....	148
<b>ЗНАЧЕНИЯ ШУМОВОГО ИЗЛУЧЕНИЯ И ПОКАЗАТЕЛЕЙ ВИБРАЦИИ .....</b>	<b>150</b>
<b>ТЕХНИЧЕСКИЕ ХАРАКТЕРИСТИКИ.....</b>	<b>151</b>

## ***УСТРАНЕНИЕ НЕИСПРАВНОСТЕЙ***

<b>УКАЗАНИЯ ПО ПОИСКУ И УСТРАНЕНИЮ НЕИСПРАВНОСТЕЙ .....</b>	<b>160</b>
<b>СООБЩЕНИЯ МНОГОФУНКЦИОНАЛЬНОЙ ПАНЕЛИ ПРИБОРОВ.....</b>	<b>164</b>

## ***ГАРАНТИЙНЫЕ ОБЯЗАТЕЛЬСТВА***

<b>ОГРАНИЧЕННЫЕ ГАРАНТИЙНЫЕ ОБЯЗАТЕЛЬСТВА КОМПАНИИ BRP ДЛЯ ЕВРОПЕЙСКОЙ ЭКОНОМИЧЕСКОЙ ЗОНЫ, СОДРУЖЕСТВА НЕЗАВИСИМЫХ ГОСУДАРСТВ И ТУРЦИИ НА МОТОВЕЗДЕХОДЫ CAN-AM™ 2017 МОДЕЛЬ- НОГО ГОДА .....</b>	<b>166</b>
--------------------------------------------------------------------------------------------------------------------------------------------------------------------------------------------------------------	------------

## ***ИНФОРМАЦИЯ ДЛЯ ВЛАДЕЛЬЦА***

<b>ГАРАНТИЯ ПРАВ ЛИЧНОСТИ.....</b>	<b>172</b>
<b>СВЯЗАТЬСЯ С НАМИ .....</b>	<b>173</b>
<b>СМЕНА АДРЕСА ВЛАДЕЛЬЦА/ПЕРЕПРОДАЖА.....</b>	<b>174</b>

## ***СЕРВИСНАЯ КНИЖКА***

<b>ОТМЕТКИ О ПРОХОЖДЕНИИ РЕГЛАМЕНТНЫХ РАБОТ .....</b>	<b>177</b>
-------------------------------------------------------	------------





# ***ИНФОРМАЦИЯ ПО БЕЗОПАСНОСТИ***

# ОСНОВНЫЕ МЕРЫ ПРЕДОСТОРОЖНОСТИ

## Избегайте отравления угарным газом

Отработавшие газы всех двигателей содержат оксид углерода (угарный газ), который в определенных условиях может представлять смертельную опасность. Вдыхание угарного газа может стать причиной появления головной боли, головокружения, сонливости, тошноты, спутанности сознания и, в конечном итоге, стать причиной летального исхода.

Угарный газ является веществом без цвета, вкуса и запаха, которое может присутствовать в воздухе, даже если вы не видите и не ощущаете запаха отработавших газов. Смертельно опасная концентрация угарного газа может достигаться достаточно быстро, и вы можете оказаться в ситуации, в которой не сможете спасти себя самостоятельно. В плохо проветриваемом помещении опасная концентрация угарного газа может сохраняться в течение нескольких часов и даже дней. Если вы почувствуете какие-нибудь симптомы отравления угарным газом, немедленно покиньте опасную область, подышите свежим воздухом и обратитесь за медицинской помощью.

Для предотвращения возможности получения серьезных травм и летального исхода в результате отравления угарным газом, помните что:

– Запуск двигателя в плохо проветриваемых или частично закрытых помещениях (например: гаражи, навесы, амбары) категорически запрещен. Даже если вы попытаетесь отводить отработавшие газы, с помощью вентилятора или, открыв окна или двери, концентрация угарного газа может быстро достичь опасного уровня.

– Запуск двигателя на улице, если отработавшие газы могут попасть в помещение через открытые окна или двери, категорически запрещен.

## Берегитесь воспламенения топлива и прочих опасностей

Топливо легко воспламеняемо и взрывоопасно. Пары бензина могут распространиться и воспламениться на значительном расстоянии от мотовездехода. В целях снижения риска возгорания или взрыва следуйте приведенным ниже инструкциям:

– Запуск двигателя и эксплуатация мотовездехода при снятой крышке топливного бака категорически запрещены.

– Для хранения топлива используйте только сертифицированную топливную емкость красного цвета.

– Заправка топливной канистры, находящейся на грузовой платформе или на мотовездеходе категорически запрещена - разряд статического электричества может привести к воспламенению топлива.

– Неукоснительно придерживайтесь инструкций, представленных в разделе **ТОПЛИВО**.

Бензин ядовит и может стать причиной вреда здоровью и даже смерти.

– Не допускайте попадания бензина в рот.

– При попадании бензина в рот и/или глаза, а также при вдыхании его паров немедленно обратитесь к врачу.

При попадании бензина на вас смойте его водой с мылом и смените одежду.

## Берегитесь ожогов

Некоторые детали мотовездехода могут сильно нагреваться во время эксплуатации. Избегайте контактов с такими деталями как во время, так и сразу после эксплуатации для того, чтобы избежать ожогов.

## Дополнительное оборудование и внесение изменений в конструкцию

Внесение изменений в конструкцию, использование дополнительного оборудования и аксессуаров, не рекомендованных BRP, запрещено. В связи с тем, что подобные изменения/дополнительное оборудование/аксессуары не были протестированы BRP, они могут увеличить риск аварийной ситуации и травмы, а также сделать незаконной эксплуатацию мотовездехода.

Для установки дополнительного оборудования/аксессуаров обратитесь к авторизованному дилеру Can-Am.

# ТЕХНИКА БЕЗОПАСНОСТИ

## МОТОВЕЗДЕХОД - НЕ ИГРУШКА И МОЖЕТ ПРЕДСТАВЛЯТЬ ОПАСНОСТЬ ВО ВРЕМЯ ЭКСПЛУАТАЦИИ.

– Управление мотовездеходом отличается от управления иными транспортными средствами: такими как автомобиль или мотоцикл. В случае несоблюдения правил эксплуатации столкновение или опрокидывание мотовездехода может произойти даже при выполнении простых маневров, таких как поворот, движение по склону, преодоление препятствия.

Несоблюдение следующих рекомендаций может повлечь **ТЯЖКИЕ УВЕЧЬЯ ИЛИ СМЕРТЬ**:

– Внимательно прочитайте настоящее Руководство и ознакомьтесь с предупреждающими табличками, расположенными на мотовездеходе. Неукоснительно следуйте представленным рекомендациям по эксплуатации. Внимательно посмотрите **ДЕМОНСТРАЦИОННЫЙ ВИДЕОФИЛЬМ** перед тем, как приступить к эксплуатации мотовездехода.

– Всегда следуйте возрастным рекомендациям и ограничениям: лица, не достигшие 16 лет, категорически не допускаются к управлению мотовездеходом.

– Посадка на мотовездеход без сертифицированного шлема подходящего размера и прочей защитной экипировки категорически запрещена. Обратитесь к подразделу ЭКИПИРОВКА раздела БЕЗОПАСНОЕ ВОЖДЕНИЕ для дополнительной информации.

– Перевозка пассажира (за исключением двухместной модели) на данном мотовездеходе категорически запрещена. Вес пассажира (–ов) влияет на устойчивость и управляемость мотовездехода, что в свою очередь увеличивает вероятность потери управления.

– Не вносите изменений в конструкцию одноместных моделей, с целью перевозки пассажира. Не используйте багажник для перевозки пассажира.

– Данный мотовездеход не предназначен для движения по дорогам с покрытием. В случае, если в течение непродолжительного времени вы все-таки вынуждены использовать подобные дороги, избегайте резких поворотов руля, нажатий на рычаги управления дроссельной заслонкой и тормоза. Снизьте скорость.

– Данный мотовездеход не предназначен для движения по дорогам общего пользования (В большинстве стран это запрещено законом). Движение по дорогам общего пользования может привести к столкновению с другим транспортным средством.

– Эксплуатация мотовездехода в состоянии усталости, болезни, алкогольного или наркотического опьянения категорически запрещена. Подобные условия снижают скорость вашей реакции, а также оказывают негативное воздействие на ваши суждения и решения.

– Движение на задних колесах, прыжки и прочие трюки категорически запрещены.

– Движение на избыточных скоростях категорически запрещено. Принимайте во внимание рельеф местности, гидрометеорологические условия, состояние мотовездехода и собственный опыт вождения.

– Будьте особо осторожны и двигайтесь с низкой скоростью при движении по незнакомой местности. Будьте готовы к внезапной смене рельефа при эксплуатации мотовездехода.

– Движение по избыточно неровной, скользкой или рыхлой поверхности без надлежащей подготовки категорически запрещено. Всегда проявляйте особую осторожность на подобных поверхностях.

– Всегда используйте рекомендованную технику выполнения поворота, описанную в разделе **ТЕХНИКА ВОЖДЕНИЯ**.

– Движение по избыточно крутым склонам на данном мотовездеходе категорически запрещено. Адекватно оцените свои силы и возможности мотовездехода.

– Всегда используйте рекомендованную технику движения вверх по склону, описанную в настоящем Руководстве. Внимательно изучите рельеф местности, прежде чем начинать движение вверх по склону. Движение по склонам с избыточно скользкой или рыхлой поверхностью категорически запрещено.

– Всегда используйте рекомендованные техники движения вниз по склону и торможения на склоне, описанные в настоящем Руководстве. Внимательно изучите рельеф местности, прежде чем начинать движение вниз по склону.

- Всегда используйте рекомендованную технику движения вдоль склона, описанную в настоящем Руководстве. Избегайте склонов с избыточно скользкой или рыхлой поверхностью.
- Всегда используйте рекомендованные техники в случае, если мотовездеход заглох или же он начал скатываться вниз при движении вверх по склону. Используйте пониженную передачу и поддерживайте постоянную скорость, чтобы избежать остановки двигателя. Используйте особую технику торможения, описанную в настоящем Руководстве, в случае остановки двигателя или скатывания вниз по склону.
- Проверьте наличие препятствий перед началом движения по незнакомой местности. Преодоление крупных препятствий, таких как валуны или поваленные деревья, категорически запрещено. – Всегда используйте рекомендованную технику преодоления препятствий, описанную в настоящем Руководстве.
- Будьте внимательны в случае заноса или скольжения. Научитесь контролировать занос и скольжение, потренировавшись на низких скоростях и ровной гладкой поверхности. На избыточно скользких поверхностях, таких как лед, двигайтесь медленно и будьте особенно осторожны, чтобы снизить риск неконтролируемого заноса. В случае, если вы управляете двухместной моделью с пассажиром на борту, ни в коем случае не используйте контролируемый занос, так как это может привести к опрокидыванию мотовездехода и падению пассажира.
- Движение в быстрых водных потоках и водоемах большей глубины, чем указана в настоящем Руководстве, категорически запрещено. Уровень воды в водоеме не должен превышать высоту подножек мотовездехода. Помните, что эффективность мокрых тормозов снижается. Всегда проверяйте тормоза после движения по воде, грязи или снегу. В случае необходимости несколько раз приведите в действие тормоза, чтобы просушить тормозные колодки.
- Никогда не забывайте, что на длину тормозного пути влияют следующие, но не ограниченные только ими, факторы: метеоусловия, рельеф местности, состояние тормозной системы и шин, скорость и характер движения а также вес перевозимого и буксируемого груза. Не забывайте варьировать свою манеру вождения, в зависимости от этих условий.
- При движении задним ходом убедитесь, что позади мотовездехода нет ни людей, ни препятствий. В случае, если движение задним ходом возможно, двигайтесь медленно. Помните о том, что наличие пассажира на двухместной модели может уменьшить поле обзора.
- Компания BRP рекомендует при движении задним ходом сидеть на мотовездеходе. Избегайте движения задним ходом стоя. Ваш вес может сместиться вперед, что может привести к непреднамеренному нажатию на рычаг управления дроссельной заслонкой, ускорению и потере управления мотовездеходом.
- Превышение допустимых норм по нагрузке мотовездехода (включая вес водителя, пассажира (двухместные модели), груза, установленного дополнительного оборудования) категорически запрещено. Вес перевозимого груза должен быть равномерно распределен, а сам груз надежно закреплен. При перевозке груза или буксировке прицепа двигайтесь с небольшой скоростью и следуйте указаниям настоящего Руководства. Оставляйте больше места для торможения.
- Перед поездкой всегда проверяйте работоспособность и безопасность вашего мотовездехода. Обратитесь к КОНТРОЛЬНОМУ ОСМОТРУ ПЕРЕД ПОЕЗДКОЙ. Неукоснительно соблюдайте требования, процедуры и графики технического обслуживания, представленные в данном Руководстве. Обратитесь к части ТЕХНИЧЕСКОЕ ОБСЛУЖИВАНИЕ.
- Эксплуатация мотовездехода с неисправными органами управления категорически запрещена.
- Всегда поддерживайте указанное давление в шинах. При замене шин используйте только шины типа и размера, указанного в настоящем Руководстве. Обратитесь к разделу ТЕХНИЧЕСКИЕ ХАРАКТЕРИСТИКИ для получения информации о шинах мотовездехода.
- Движение на мотовездеходе со скоростью слишком высокой для ваших водительских навыков или окружающих условий может привести к травмам. Двигайтесь только с безопасной скоростью. Согласно статистическим данным повороты на высокой скорости обычно приводят к поломкам и травмам. Не забывайте о значительном весе мотовездехода. Этого веса будет достаточно чтобы придавить вас в случае опрокидывания мотовездехода.

– Данный мотовездеход не предназначен для выполнения прыжков. Он не в состоянии полностью поглотить энергию удара, возникающую при выполнении прыжков, что может привести к травмированию водителя. Езда на задних колесах может привести к опрокидыванию мотовездехода на вас. Так как выполнение прыжков или езда на задних колесах представляют для вас и вашего пассажира (двухместные модели) серьезную опасность, их следует избегать.

– Шины, установленные на данном мотовездеходе, не предназначены для движения по дорогам с покрытием.

### **Двухместные модели**

#### **Водитель обязан:**

- Помнить об ответственности за жизнь и здоровье своего пассажира.
- Проинформировать пассажира об основных мерах безопасности при движении на мотовездеходе.
- Обязать пассажира ознакомиться с наклейками, размещенными на мотовездеходе, и посмотреть ДЕМОНСТРАЦИОННЫЙ ВИДЕОФИЛЬМ.
- Отрабатывать маневры, описанные в настоящем Руководстве, как с пассажиром, так и без него. Движение с пассажиром на борту требует большего умения.
- Помнить, что управление и устойчивость мотовездехода ухудшаются при движении с пассажиром. Снижать скорость до безопасной. Верно оценивать окружающую обстановку. В случае сомнений просить пассажира сойти с мотовездехода до выполнения маневра.
- Помнить, что длина тормозного пути возрастает при движении с пассажиром. Оставлять больше места для торможения.
- Ни в коем случае не перевозить пассажира на двухместной модели мотовездехода в случае, если пассажирское сиденье надлежащим образом не установлено.
- Ни в коем случае не перевозить более ОДНОГО пассажира. Не позволять пассажиру находиться где-то кроме пассажирского сиденья во время движения.
- Категорически отказаться от перевозки пассажира в случае, если последний не в состоянии следить за изменяющимися условиями движения и адекватно на них реагировать.
- Категорически отказаться от перевозки пассажира в случае, если последний находится в состоянии алкогольного или наркотического опьянения, сильно устал или болен. Данные факторы ухудшают реакцию и возможность адекватно оценивать окружающую обстановку.

#### **Пассажир обязан:**

- Иметь возможность в течение всей поездки удерживать ноги на подножках и держаться за предназначенные для этого поручни.
- Ни в коем случае не занимать пассажирское место без сертифицированного шлема подходящего размера с защитой подбородка. А также надевать защиту для глаз (очки или визор), перчатки, ботинки, рубашку или куртку с длинным рукавом, а также штаны достаточной длины.
- Находиться на предназначенном для него пассажирском сидении.
- Во время движения удерживать ноги на подножках и держаться за поручни. Ни в коем случае не держаться за водителя.
- Ни в коем случае не вставать со своего места во время движения. Подобные действия могут привести к потере управления.
- Следить за движением мотовездехода и действиями водителя.
- Незамедлительно сообщить водителю о необходимости снизить скорость или остановиться в случае, если почувствует себя некомфортно или небезопасно.

## ПРЕДОСТЕРЕЖЕНИЯ

Следующие предостережения и их формат определены требованиями Комиссии по безопасности товаров массового потребления США. Согласно этим требованиям подобные предостережения должны находиться в Руководствах по эксплуатации всех мотовездеходов.

**ПРИМЕЧАНИЕ:** Следующие иллюстрации приведены в качестве примера. Ваша модель мотовездехода может отличаться.

### ПРЕДОСТЕРЕЖЕНИЕ



#### **ВОЗМОЖНАЯ ОПАСНОСТЬ**

Эксплуатация мотовездехода неподготовленным водителем.

#### **ЧТО МОЖЕТ ПРОИЗОЙТИ**

Велика вероятность несчастного случая, если водитель не знает как управлять мотовездеходом в различных ситуациях и на различных типах грунта.

#### **КАК ИЗБЕЖАТЬ ОПАСНОСТИ**

Неопытным водителям необходимо пройти специальный курс обучения. Необходимо регулярно совершенствовать навыки, полученные за время курса обучения, а также практиковаться в выполнении приемов вождения, описанных в данном Руководстве.

Для получения дополнительной информации о прохождении специального курса обучения обратитесь к авторизованному дилеру Can-Am.

**⚠ ПРЕДОСТЕРЕЖЕНИЕ**

V00A1AQ

**ВОЗМОЖНАЯ ОПАСНОСТЬ**

Пренебрежение возрастным ограничением на управление мотовездеходом.

**ЧТО МОЖЕТ ПРОИЗОЙТИ**

Пренебрежение данным правилом может привести к увечьям и смерти ребенка.

Даже если ребенок попадает в возрастную группу, допущенную к управлению данным типом мотовездехода, у него могут отсутствовать навыки, умения и зрелость суждений, необходимые для безопасного управления мотовездеходом, что может привести к серьезной аварии.

**КАК ИЗБЕЖАТЬ ОПАСНОСТИ**

Лица, не достигшие 16-ти летнего возраста, не допускаются к управлению данным мотовездеходом.



Только для двухместных моделей

**⚠ ПРЕДОСТЕРЕЖЕНИЕ**



vmo2014-005-100

**ВОЗМОЖНАЯ ОПАСНОСТЬ**

Несоблюдение требований, предъявляемым к пассажирам двухместных моделей.

**ЧТО МОЖЕТ ПРОИЗОЙТИ**

При движении по неровной поверхности пассажир, в случае, если он не сможет удерживать ноги на подножках, может быть выброшен с мотовездехода.

**КАК ИЗБЕЖАТЬ ОПАСНОСТИ**

В течение всего времени поездки пассажир должен удерживать ноги на подножках, а также держаться за поручни.

Только для одноместных моделей

**⚠ ПРЕДОСТЕРЕЖЕНИЕ**



V00A02Q

**ВОЗМОЖНАЯ ОПАСНОСТЬ**

Перевозка пассажира на данном мотовездеходе.

**ЧТО МОЖЕТ ПРОИЗОЙТИ**

Значительное снижение устойчивости и управляемости.

Подобное может привести к аварии, в которой вы и/или ваш пассажир можете серьезно пострадать.

**КАК ИЗБЕЖАТЬ ОПАСНОСТИ**

Не используйте данный мотовездеход для перевозки пассажиров. Удлиненное водительское сиденье служит для удобства водителя во время исполнения маневров. Оно не предназначено для перевозки пассажиров.

Только для двухместных моделей

**⚠ ПРЕДОСТЕРЕЖЕНИЕ**



V00A1CQ

**ВОЗМОЖНАЯ ОПАСНОСТЬ**

Перевозка более одного (1) пассажира на данном мотовездеходе.

**ЧТО МОЖЕТ ПРОИЗОЙТИ**

Значительное снижение устойчивости и управляемости.

Подобное может привести к аварии, в которой вы и/или ваши пассажиры можете серьезно пострадать.

**КАК ИЗБЕЖАТЬ ОПАСНОСТИ**

Не используйте данный мотовездеход для перевозки более одного (1) пассажира. Удлиненное водительское сиденье служит для удобства водителя во время исполнения маневров. Мотовездеход предназначен для перевозки водителя и одного (1) пассажира. Пассажир должен занимать только предназначенное для него сиденье, удерживать ноги на подножках и держаться за поручни.

**⚠ ПРЕДОСТЕРЕЖЕНИЕ**

V00A2DQ

**ВОЗМОЖНАЯ ОПАСНОСТЬ**

Перевозка пассажиров на багажных площадках.

**ЧТО МОЖЕТ ПРОИЗОЙТИ**

Перевозка пассажиров может привести к:

- Ухудшению устойчивости мотовездехода, что может вызвать потерю управления.
- Травмам пассажира (-ов) от удара о твердую поверхность.
- Несчастному случаю, что может вызвать травмы у вас/вашего пассажира (-ов).

**КАК ИЗБЕЖАТЬ ОПАСНОСТИ**

Ни в коем случае не перевозите пассажира (-ов), используя багажные площадки.

**⚠ ПРЕДОСТЕРЕЖЕНИЕ**



**ВОЗМОЖНАЯ ОПАСНОСТЬ**

Движение по дорогам общего пользования, улицам или скоростным магистралям

**ЧТО МОЖЕТ ПРОИЗОЙТИ**

Столкновение с другим транспортным средством

**КАК ИЗБЕЖАТЬ ОПАСНОСТИ**

Не выезжайте на улицы, шоссе, дороги общего пользования (также грунтовые, и гравийные). Во многих странах выезд на мотовездеходе на дороги общего пользования запрещен законом.

## ⚠ ПРЕДОСТЕРЕЖЕНИЕ



### ВОЗМОЖНАЯ ОПАСНОСТЬ

Эксплуатация данного мотовездехода без надлежащей защитной экипировки: сертифицированного шлема, защиты глаз и подходящей одежды. Пассажир двухместной модели также должен носить защитный шлем с жесткой защитой подбородка.

### ЧТО МОЖЕТ ПРОИЗОЙТИ

- Езда без надлежащего защитного шлема увеличивает вероятность получения тяжелых травм головы и летального исхода при несчастном случае.
- Езда без надлежащей защиты для глаз может привести к несчастному случаю, а также увеличивает вероятность получения увечий в случае такового.
- Езда без надлежащей защитной экипировки увеличивает вероятность получения увечий при несчастном случае.

### КАК ИЗБЕЖАТЬ ОПАСНОСТИ

Обязательно надевайте правильно подобранный сертифицированный шлем. Кроме того, экипировка должна включать в себя:

- Средства защиты глаз (очки или визор)
- Жесткую защиту подбородка
- Перчатки и ботинки
- Рубашку или куртку с длинными рукавами
- Штаны надлежащей длины.

**! ПРЕДОСТЕРЕЖЕНИЕ**



V00A07Q

**ВОЗМОЖНАЯ ОПАСНОСТЬ**

Управление мотовездеходом в состоянии алкогольного или наркотического опьянения.

**ЧТО МОЖЕТ ПРОИЗОЙТИ**

Падение пассажира (двухместные модели)

Значительное снижение способности адекватно оценивать окружающую обстановку.

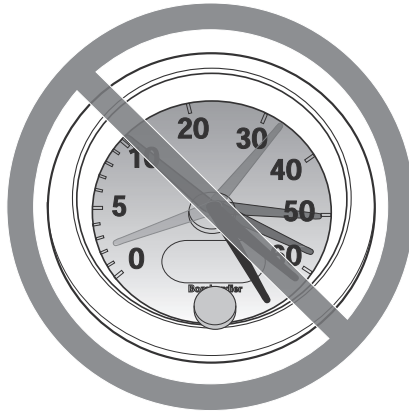
Значительное снижение скорости реакции.

Значительное ухудшение равновесия и восприятия.

Возможен несчастный случай и/или летальный исход.

**КАК ИЗБЕЖАТЬ ОПАСНОСТИ**

Не управляйте мотовездеходом в состоянии алкогольного или наркотического опьянения. Пассажир двухместной модели также должен быть трезв.

**! ПРЕДОСТЕРЕЖЕНИЕ**

V00A08Q

**ВОЗМОЖНАЯ ОПАСНОСТЬ**

Движение на мотовездеходе на чрезмерных скоростях.

**ЧТО МОЖЕТ ПРОИЗОЙТИ**

Возрастает вероятность потери управления и несчастного случая.

**КАК ИЗБЕЖАТЬ ОПАСНОСТИ**

Двигайтесь на мотовездеходе с той скоростью, что отвечает условиям рельефа местности и характеру грунта, видимости и вашим водительским навыкам.

Помните, что при движении с пассажиром управляемость и устойчивость мотовездехода, а также возможности его тормозной системы, могут ухудшаться. При движении с пассажиром снижайте скорость до безопасной. Оставляйте больше места для торможения.



**⚠ ПРЕДОСТЕРЕЖЕНИЕ**



**ВОЗМОЖНАЯ ОПАСНОСТЬ**

Движение на двух колесах, прыжки, иные трюки.

**ЧТО МОЖЕТ ПРОИЗОЙТИ**

Возрастает риск несчастного случая как для водителя, так и пассажира (для двухместных моделей), в том числе опрокидывания.

**КАК ИЗБЕЖАТЬ ОПАСНОСТИ**

Не пытайтесь выполнять трюки, такие как езда на двух колесах или прыжки. Не пытайтесь произвести впечатление на окружающих.

**⚠ ПРЕДОСТЕРЕЖЕНИЕ**

**ВОЗМОЖНАЯ ОПАСНОСТЬ**

Невыполнение контрольного осмотра перед поездкой.

Неадекватное выполнение процедур технического обслуживания.

**ЧТО МОЖЕТ ПРОИЗОЙТИ**

Возрастает риск несчастного случая и/или повреждения мотовездехода.

**КАК ИЗБЕЖАТЬ ОПАСНОСТИ**

Проводите контрольный осмотр мотовездехода перед каждой поездкой чтобы убедиться в безопасности его эксплуатации.

Соблюдайте график проведения технического обслуживания, представленный в настоящем Руководстве.

## ⚠ ПРЕДОСТЕРЕЖЕНИЕ

### ВОЗМОЖНАЯ ОПАСНОСТЬ

Движение по замерзшим водоемам.

### ЧТО МОЖЕТ ПРОИЗОЙТИ

Падение под лед мотовездехода и/или водителя может привести к увечьям и летальному исходу.

### КАК ИЗБЕЖАТЬ ОПАСНОСТИ

Перед началом движения удостоверьтесь, что ледяной покров достаточно прочен и способен выдержать как вес мотовездехода, так и нагрузку, создаваемую им при движении.

## ⚠ ПРЕДОСТЕРЕЖЕНИЕ



### ВОЗМОЖНАЯ ОПАСНОСТЬ

Отпускание руля водителем / поручней пассажиром (на двухместной модели) и потеря опоры ног во время движения.

### ЧТО МОЖЕТ ПРОИЗОЙТИ

Отпустив даже одну рукоятку руля или убрав даже одну ногу с подножки, вы рискуете потерять управление мотовездеходом равно как потерять равновесие и упасть с мотовездехода. Убирая ноги с подножек, вы рискуете задеть задние колеса, что может привести к травме или несчастному случаю.

### КАК ИЗБЕЖАТЬ ОПАСНОСТИ

Во время движения водитель должен держаться за руль обеими руками / пассажир двухместной модели - за поручни. Как водитель, так и пассажир должны удерживать обе ноги на подножках.

**⚠ ПРЕДОСТЕРЕЖЕНИЕ**



**ВОЗМОЖНАЯ ОПАСНОСТЬ**

Пренебрежение мерами предосторожности при движении по незнакомой местности.

**ЧТО МОЖЕТ ПРОИЗОЙТИ**

Вы можете наехать на скрытый камень, неровность или яму, не имея достаточно времени, чтобы среагировать.

Подобное может привести как к потере управления, так и к опрокидыванию.

**КАК ИЗБЕЖАТЬ ОПАСНОСТИ**

По неизвестной местности двигайтесь с малой скоростью, соблюдая особую осторожность.

Следите за изменениями рельефа местности при движении.

Помните о том, что при эксплуатации двухместной модели, водитель несет ответственность за безопасность пассажира. При движении с пассажиром необходимо снижать скорость до безопасной.

## ⚠ ПРЕДОСТЕРЕЖЕНИЕ



### **ВОЗМОЖНАЯ ОПАСНОСТЬ**

Пренебрежение мерами предосторожности при движении по чрезмерно неровной, скользкой или рыхлой поверхности.

### **ЧТО МОЖЕТ ПРОИЗОЙТИ**

Потеря сцепления с поверхностью или потеря управления мотовездеходом, что может привести к различным нестандартным ситуациям, включая опрокидывание или падение пассажира (двухместная модель).

### **КАК ИЗБЕЖАТЬ ОПАСНОСТИ**

При отсутствии необходимых водительских навыков не используйте данный мотовездеход для езды по излишне неровной, скользкой или рыхлой поверхности.

Будьте предельно осторожны при движении по таким поверхностям.

Помните о том, что при эксплуатации двухместной модели, водитель несет ответственность за безопасность пассажира. В случае сомнений попросите пассажира сойти с мотовездехода перед движением по подобным поверхностям.

**! ПРЕДОСТЕРЕЖЕНИЕ**



**ВОЗМОЖНАЯ ОПАСНОСТЬ**

Неправильная техника поворота.

**ЧТО МОЖЕТ ПРОИЗОЙТИ**

Мотовездеход может потерять управление, что повлечет столкновение / опрокидывание или падение пассажира (двухместная модель).

**КАК ИЗБЕЖАТЬ ОПАСНОСТИ**

Используйте технику поворота, представленную в данном Руководстве. Потренируйтесь в совершении поворотов на малых скоростях.

Помните о том, что при эксплуатации двухместной модели, водитель несет ответственность за безопасность пассажира. Выполнение подобных маневров с пассажиром категорически запрещено. Помните, что при движении с пассажиром управляемость и устойчивость мотовездехода, а также возможности его тормозной системы, могут ухудшаться.

**Не выполняйте поворотов на чрезмерно высоких скоростях.**

## ⚠ ПРЕДОСТЕРЕЖЕНИЕ



### **ВОЗМОЖНАЯ ОПАСНОСТЬ**

Езда по излишне крутому склону.

### **ЧТО МОЖЕТ ПРОИЗОЙТИ**

На слишком крутых склонах риск опрокидывания мотовездехода по сравнению с ровными поверхностями и пологими склонами возрастает.

### **КАК ИЗБЕЖАТЬ ОПАСНОСТИ**

Не используйте данный мотовездеход для езды по чрезмерно крутым склонам; не переоценивайте свои водительские навыки.

Перед ездой по крутым склонам потренируйтесь на более пологих как без пассажира, так и с пассажиром (двухместная модель).

Помните о том, что при эксплуатации двухместной модели, преодоление крутых склонов с пассажиром не рекомендовано даже при наличии возможности. Перед выполнением маневра попросите пассажира сойти с мотовездехода. Помните о здравом смысле.

**⚠ ПРЕДОСТЕРЕЖЕНИЕ**



**ВОЗМОЖНАЯ ОПАСНОСТЬ**

Неправильная техника движения вверх по склону.

**ЧТО МОЖЕТ ПРОИЗОЙТИ**

Потеря управления мотовездеходом и его опрокидывание. На двухместной модели может произойти выбрасывание пассажира.

**КАК ИЗБЕЖАТЬ ОПАСНОСТИ**

Всегда используйте технику движения вверх по склону, описанную в данном Руководстве. Перед началом движения внимательно изучите рельеф склона. Помните о том, что при эксплуатации двухместной модели, ответственность за безопасность пассажира лежит на водителе. В случае сомнения попросите пассажира сойти перед началом движения по склону. Помните, что управление, устойчивость и работа тормозной системы ухудшаются при движении с пассажиром.

Не двигайтесь по склонам с чрезмерно скользкой или рыхлой поверхностью.

Перенесите вес тела вперед (при движении на двухместной модели это справедливо как для водителя, так и для пассажира).

Не совершайте резких нажатий на рычаг дроссельной заслонки и не переключайте резко передачи, так как это может привести к опрокидыванию мотовездехода через заднюю ось.

Не пересекайте вершину холма на высокой скорости, так как на другой стороне холма может оказаться препятствие, обрыв, другое транспортное средство или человек.


**ПРЕДОСТЕРЕЖЕНИЕ**
**ВОЗМОЖНАЯ ОПАСНОСТЬ**

Неверная техника движения вниз по склону.

**ЧТО МОЖЕТ ПРОИЗОЙТИ**

Потеря управления и переворачивание мотовездехода. На двухместной модели может произойти выбрасывание пассажира.

**КАК ИЗБЕЖАТЬ ОПАСНОСТИ**

Всегда придерживайтесь правильной техники движения вниз по склону, описанной в данном Руководстве.

**ПРИМЕЧАНИЕ:** Для торможения при движении вниз по склону холма используется особая техника.

Перед спуском внимательно изучите рельеф местности. Помните о том, что при эксплуатации двухместной модели, ответственность за безопасность пассажира лежит на водителе. В случае сомнения попросите пассажира сойти перед началом движения по склону. Помните, что управление, устойчивость и работа тормозной системы ухудшаются при движении с пассажиром.

Перенесите вес тела назад. (при движении на двухместной модели это справедливо как для водителя, так и для пассажира).

Не осуществляйте спуск на высокой скорости.

Избегайте движения вниз по склону под углом, при котором мотовездеход сильно наклоняется в какую-либо сторону. По возможности старайтесь двигаться по склону прямо вниз.



**! ПРЕДОСТЕРЕЖЕНИЕ**



**ВОЗМОЖНАЯ ОПАСНОСТЬ**

Неправильная техника движения вдоль склона или поворота на склоне.

**ЧТО МОЖЕТ ПРОИЗОЙТИ**

Потеря управления мотовездеходом и его опрокидывание. На двухместной модели может произойти выбрасывание пассажира.

**КАК ИЗБЕЖАТЬ ОПАСНОСТИ**

Выполнение данного маневра при движении с пассажиром категорически запрещено. Попросите пассажира сойти с мотовездехода.

Не выполняйте повороты на склонах любой крутизны до тех пор, пока не освоите технику поворота на плоской поверхности, описанную в данном Руководстве. Соблюдайте осторожность при выполнении поворотов на склонах.

По возможности избегайте движения вдоль крутых склонов.

*При движении вдоль склона:*

Всегда следуйте рекомендациям, изложенным в данном Руководстве.

Избегайте склонов с чрезмерно скользкой или рыхлой поверхностью.

Перенесите вес тела на обращенную к вершине холма сторону мотовездехода (при движении на двухместной модели это справедливо как для водителя, так и для пассажира).

**! ПРЕДОСТЕРЕЖЕНИЕ**

V00A1PQ

**ВОЗМОЖНАЯ ОПАСНОСТЬ**

Остановка двигателя, скатывание вниз по склону или неверная техника схода с мотовездехода при движении вверх по склону.

**ЧТО МОЖЕТ ПРОИЗОЙТИ**

Опрокидывание мотовездехода.

**КАК ИЗБЕЖАТЬ ОПАСНОСТИ**

Используйте соответствующую передачу и поддерживайте стабильную скорость при движении вверх по склону.

*При потере скорости движения вперед:*

Переместите вес тела в сторону вершины склона. При движении на двухместной модели это справедливо как для водителя, так и для пассажира. Не совершайте резких нажатий на рычаг дроссельной заслонки и не переключайте резко передачи, так как это может привести к опрокидыванию мотовездехода через заднюю ось.

Приведите в действие тормоза.

После остановки приведите в действие стояночный тормоз.

Сойдите с мотовездехода в сторону вершины холма или в сторону от мотовездехода, если его передняя часть смотрит прямо на вершину. При движении на двухместной модели первым сходит пассажир.

*Если мотовездеход начал скатываться вниз:*

Перенесите вес тела в сторону вершины склона. При движении на двухместной модели это справедливо как для водителя, так и для пассажира. Не совершайте резких нажатий на рычаг дроссельной заслонки и не переключайте резко передачи, так как это может привести к опрокидыванию мотовездехода через заднюю ось.

Использование заднего тормоза при скатывании вниз категорически запрещено.

Плавно нажмите рычаг переднего тормоза.

После остановки мотовездехода нажмите также и рычаг заднего тормоза. Приведите в действие стояночный тормоз.

Сойдите с мотовездехода в сторону вершины холма или в сторону от мотовездехода, если его передняя часть смотрит прямо на вершину. При движении на двухместной модели первым сходит пассажир.

Разверните мотовездеход и сядьте на него, соблюдая инструкции данного Руководства.

**⚠ ПРЕДОСТЕРЕЖЕНИЕ**



**ВОЗМОЖНАЯ ОПАСНОСТЬ**

Неправильная техника преодоления препятствий.

**ЧТО МОЖЕТ ПРОИЗОЙТИ**

Потеря управления мотовездеходом или столкновение. На двухместной модели может произойти выбрасывание пассажира.

Опрокидывание мотовездехода.

**КАК ИЗБЕЖАТЬ ОПАСНОСТИ**

Перед ездой в незнакомой местности осмотритесь на предмет наличия препятствий.

Не предпринимайте попыток преодолеть значительные препятствия, такие как валуны или поваленные деревья.

Помните о том, что при эксплуатации двухместной модели, ответственность за безопасность пассажира лежит на водителе. В случае сомнения попросите пассажира сойти перед преодолением препятствия. Помните, что управление, устойчивость и работа тормозной системы ухудшаются при движении с пассажиром.

При преодолении препятствий всегда придерживайтесь техники, описанной в данном Руководстве.

**⚠ ПРЕДОСТЕРЕЖЕНИЕ****ВОЗМОЖНАЯ ОПАСНОСТЬ**

Неправильная техника вождения при заносе или скольжении.

**ЧТО МОЖЕТ ПРОИЗОЙТИ**

Потеря управления мотовездеходом.

Потеряное сцепление может появиться неожиданно для вас, что может привести к опрокидыванию мотовездехода или падению пассажира (двухместные модели).

**КАК ИЗБЕЖАТЬ ОПАСНОСТИ**

Научитесь контролировать занос и скольжение, потренировавшись на ровной гладкой поверхности на низких скоростях.

При движении на двухместной модели не выполняйте подобные маневры при наличии пассажира. Помните, что при движении с пассажиром, управляемость и устойчивость мотовездехода могут ухудшаться.

На особенно скользких поверхностях, таких как лед, двигайтесь медленно, соблюдая осторожность, чтобы снизить вероятность возникновения неконтролируемого заноса или скольжения.

**⚠ ПРЕДОСТЕРЕЖЕНИЕ**



**ВОЗМОЖНАЯ ОПАСНОСТЬ**

Движение в глубокой воде или быстром потоке.

**ЧТО МОЖЕТ ПРОИЗОЙТИ**

Так как колеса мотовездехода обладают некоторым запасом плавучести, движение в глубокой воде или быстром потоке может привести к потере сцепления и/или потере управления, что в свою очередь может стать причиной несчастного случая.

**КАК ИЗБЕЖАТЬ ОПАСНОСТИ**

Не пытайтесь преодолеть сильное течение или водоем, глубина которого превышает величину, указанную в Руководстве.

До форсирования водной преграды проверяйте глубину и скорость течения. Вода не должна подниматься выше уровня подножек мотовездехода.

Не забывайте, что эффективность мокрых тормозов снижается. После форсирования водной преграды всегда проверяйте тормоза. В случае необходимости несколько раз приведите в действие тормоза, чтобы просушить тормозные колодки.

**! ПРЕДОСТЕРЕЖЕНИЕ****ВОЗМОЖНАЯ ОПАСНОСТЬ**

Неправильная техника движения задним ходом.

**ЧТО МОЖЕТ ПРОИЗОЙТИ**

Столкновение с препятствием или человеком, находящимся позади мотовездехода, может привести к тяжелым травмам.

**КАК ИЗБЕЖАТЬ ОПАСНОСТИ**

Перед включением задней передачи убедитесь, что позади вашего мотовездехода нет людей или препятствий. Двигайтесь с низкой скоростью. При движении на двухместной модели помните о том, что пассажир может заслонить обзор.

**⚠ ПРЕДОСТЕРЕЖЕНИЕ**



**ВОЗМОЖНАЯ ОПАСНОСТЬ**

Эксплуатация данного мотовездехода с нерекомендованным типом шин, а также с неправильно или неодинаково накачанными шинами.

**ЧТО МОЖЕТ ПРОИЗОЙТИ**

Использование нерекомендованного типа шин, а также эксплуатация мотовездехода с неправильно или неодинаково накачанными шинами может привести к потере управления, разрыву и/или проворачиванию шин на ободу, что увеличивает вероятность несчастного случая.

**КАК ИЗБЕЖАТЬ ОПАСНОСТИ**

Используйте шины только рекомендованного типа и размера, которые указаны в данном Руководстве.

Поддерживайте в шинах рекомендованное давление, указанное в данном Руководстве. Безотлагательно заменяйте поврежденные шины и колеса.

## ⚠ ПРЕДОСТЕРЕЖЕНИЕ



### ВОЗМОЖНАЯ ОПАСНОСТЬ

Эксплуатация данного мотовездехода с недопустимыми изменениями конструкции.

### ЧТО МОЖЕТ ПРОИЗОЙТИ

Некорректная установка дополнительного оборудования, как и недопустимая модификация данного мотовездехода, может негативно сказаться на его управляемости, что в определенных ситуациях, может привести к несчастному случаю.

### КАК ИЗБЕЖАТЬ ОПАСНОСТИ

Не вносите изменений в конструкцию мотовездехода. Все детали и принадлежности, устанавливаемые на данный мотовездеход должны быть рекомендованы компанией BRP. Любое дополнительное оборудование требует корректной установки. В случае, если у вас есть вопросы, обратитесь к авторизованному дилеру Can-Am.

**КАТЕГОРИЧЕСКИ ЗАПРЕЩАЕТСЯ** устанавливать пассажирское сиденье (одноместная модель), а также использовать грузовую платформу или багажник для перевозки пассажиров.

Изменение конструкции данного мотовездехода с целью улучшения его скоростных характеристик может лишить вас права на гарантийное обслуживание. Следует заметить, что определенные модификации: демонтаж элементов двигателя или выпускной системы, в большинстве стран считаются незаконными.



**⚠ ПРЕДОСТЕРЕЖЕНИЕ**



**ВОЗМОЖНАЯ ОПАСНОСТЬ**

Перегрузка данного мотовездехода, нарушение правил перевозки или буксирования грузов.

**ЧТО МОЖЕТ ПРОИЗОЙТИ**

Ухудшение управляемости мотовездехода, что может привести к аварии.

**КАК ИЗБЕЖАТЬ ОПАСНОСТИ**

Не перегружайте мотовездеход сверх указанной в данном Руководстве предельной нагрузки, включающей в себя как вес водителя и пассажира (двухместные модели), вес груза и установленного дополнительного оборудования, так и нагрузки на сцепное устройство.

Перевозимый груз должен быть равномерно распределен и надежно закреплен.

При транспортировке или буксировке груза снизьте скорость. Оставляйте больше места для торможения.

Всегда следуйте инструкциям по транспортировке и буксировке грузов, размещенным в данном Руководстве.

**⚠ ПРЕДОСТЕРЕЖЕНИЕ**



V03M01Q

**ВОЗМОЖНАЯ ОПАСНОСТЬ**

Перевозка легковоспламеняющихся и взрывоопасных веществ может привести к взрыву.

**ЧТО МОЖЕТ ПРОИЗОЙТИ**

Травма, увечье или летальный исход.

**КАК ИЗБЕЖАТЬ ОПАСНОСТИ**

Не перевозите на мотовездеходе легковоспламеняющиеся или взрывоопасные вещества.

## КОНТРОЛЬНЫЙ ОСМОТР МОТОВЕЗДЕХОДА

### ▲ ПРЕДОСТЕРЕЖЕНИЕ

Проводите контрольный осмотр перед каждой поездкой, с целью выявить возможные неисправности. Контрольный осмотр поможет вам отслеживать износ и ухудшение компонентов и узлов, с целью предотвратить возможные проблемы. Устраните выявленные неисправности для снижения риска поломки или аварии. В случае необходимости обратитесь к авторизованному дилеру Can-Am.

Каждый раз перед поездкой водитель обязан проводить контрольный осмотр согласно следующему плану.

### Контрольный лист осмотра мотовездехода

Перед запуском двигателя (ключ в положении OFF)

УЗЕЛ/СИСТЕМА	ОПЕРАЦИЯ	V
Эксплуатационные жидкости	Проверить уровень топлива, моторного масла и охлаждающей жидкости	
Охлаждающая жидкость	Проверьте уровень охлаждающей жидкости	
Тормозная жидкость	Проверьте уровень тормозной жидкости	
Протечки	Убедиться в отсутствии протечек под мотовездеходом	
Рычаг управления дроссельной заслонкой	Проверить нормальную работу рычага управления дроссельной заслонкой несколько раз нажав на него. Он должен свободно возвращаться в исходное положение	
Стояночный тормоз	Привести в действие стояночный тормоз, чтобы убедиться в его корректной работе	
Шины	Проверить давление в шинах и их состояние – Передние: 48,3 кПа (7 PSI) – Задние: 48,3 кПа (7 PSI)	
Колеса	Проверить состояние и люфт колес. Проверить затяжку колесных гаек	
Радиатор	Проверить загрязненность радиатора	
Пыльники приводного вала	Проверить состояние пыльников и защиты шарниров приводного вала	
Сиденье(-я)	Проверить надежность закрепления водительского сиденья	
	Проверить надежность закрепления пассажирского сиденья или перчаточного ящика (двухместные модели)	
	Проверить состояние спинки и поручней пассажирского сиденья (двухместные модели)	

УЗЕЛ/СИСТЕМА	ОПЕРАЦИЯ	V
Груз	При транспортировке груза соблюдать максимальную грузоподъемность. Убедиться, что груз надлежащим образом закреплен	
	В случае буксировки прицепа или иного оборудования: – проверить состояние тягово-сцепного устройства (ТСУ), – соблюдать допустимую нагрузку на ТСУ, – убедиться в надежность сцепки мотовездехода и прицепа	
Багажный отсек	Убедиться, что крышка багажного отсека надлежащим образом защелкнута	
Рама и подвеска	Осмотрите раму и подвеску под мотовездеходом на наличие инородных предметов и, при необходимости, очистите.	
Воздушный фильтр двигателя	Осмотреть и очистить воздушный фильтр двигателя.	
Воздушный фильтр вариатора	Осмотреть и очистить воздушный фильтр вариатора	

**Перед запуском двигателя (ключ в положении ON)**

УЗЕЛ/СИСТЕМА	ОПЕРАЦИЯ	V
Многофункциональная панель приборов	Проверить функционирование контрольных ламп многофункциональной панели приборов (в течение нескольких секунд после поворота ключа в положение ON)	
	Проверить наличие сообщений на многофункциональной панели приборов	
Осветительные приборы	Проверить функционирование и загрязненность фар головного освещения и заднего фонаря	
	Проверить функционирование ближнего и дальнего света	
	Проверить функционирование стоп-сигнала	
Уровень топлива	Проверить уровень топлива	

**После запуска двигателя**

УЗЕЛ/СИСТЕМА	ОПЕРАЦИЯ	V
Рулевое управление	Проверить функционирование рулевого управления полностью повернув руль слева направо и наоборот.	
Рычаг переключения передач	Проверить работу рычага переключения передач, переведя его во все доступные положения (P, R, N, H и L)	
Переключатель 2WD/4WD	Проверить работу переключателя режимов 2WD/4WD	
Тормоза	Двигаясь вперед на небольшой скорости поочередно нажимайте на рычаг и педаль тормоза. Тормоза должны полностью приводиться в действие. При отпускании педаль и рычаг должны полностью возвращаться в исходное положение	
Аварийный выключатель двигателя	Убедитесь в нормальном функционировании выключателя двигателя	
РЧ-контактное устройство системы D.E.S.S.	Проверьте функционирование контактного устройства, сняв с него РЧ-ключ системы D.E.S.S., что должно привести к остановке двигателя	

## БЕЗОПАСНОЕ ВОЖДЕНИЕ

Существует несколько простых правил, которые **ОБЯЗАТЕЛЬНО** соблюдать, для получения наиболее полных ощущений от вождения мотовездехода. Некоторые могут оказаться для вас новыми, некоторые, напротив, хорошо известными или очевидными.

Пожалуйста, уделите время изучению настоящего Руководства, предупреждающих наклеек, размещенных на мотовездеходе, и **ДЕМОНСТРАЦИОННОГО ВИДЕОФИЛЬМА**, поставляемого с данным мотовездеходом. В указанных источниках содержится более полная информация, которая понадобится вам перед поездкой.

Вне зависимости от вашего опыта вождения изучение органов управления и конструктивных особенностей данного мотовездехода необходимо для вашей собственной безопасности. Знание правильной техники вождения также важно.

Данный мотовездеход обладает высокими эксплуатационными характеристиками и предназначен исключительно для внедорожного использования. Неопытные водители не смогут правильно оценить риски и окажутся неготовы к особенностям поведения данного мотовездехода.

Компания BRP рекомендует соблюдать возрастные ограничения, указанные на предупреждающей наклейке, закрепленной на мотовездеходе. Несмотря на то, что возраст водителя может соответствовать требованиям возрастных ограничений, он может не обладать навыками, умениями и суждениями, необходимыми для безопасной эксплуатации мотовездехода, что, в свою очередь, может привести к аварийной ситуации.

Лица с психическими или физическими нарушениями, а также лица, предпочитающие экстремальный стиль вождения, более подвержены риску опрокидывания или столкновения, что, в свою очередь, может привести к травмам различной степени тяжести, не исключая летального исхода.

Не все транспортные средства одинаковы. Каждое из них обладает собственными техническими характеристиками, особенностями управления и прочими особенностями. Каждое транспортное средство управляется по-своему.

Полностью изучите управление мотовездехода и особенности его эксплуатации прежде чем приступить к эксплуатации в условиях бездорожья. Поупражняйтесь в вождении на подходящей площадке свободной от препятствий, чтобы почувствовать как управляется ваш мотовездеход. Двигайтесь на низких скоростях. Высокие скорости потребуют большего опыта и знаний, а также подходящих условий для вождения.

Условия для вождения могут меняться в зависимости от места. Также они зависят от метеоусловий, которые подвержены значительным изменениям в зависимости от времени дня и года.

Езда по песку отличается от езды по снегу, через лес или болотистую местность. Каждый тип местности потребует от водителя повышенного внимания и определенных навыков. Принимайте взвешенные решения. Всегда двигайтесь с осторожностью. Просим вас не принимать неоправданно рискованных решений, вследствие которых вы можете оказаться в затруднительном положении или получить травму.

Не стоит думать, что мотовездеход сможет безопасно двигаться по любой местности. Внезапные изменения рельефа, такие как ямы, углубления, обрывы, рыхлые или твердые участки и прочее могут привести к потере управления мотовездеходом и/или его опрокидыванию. Для того, чтобы избежать этого, двигайтесь с малой скоростью и следите за изменением рельефа. В случае, если мотовездеход начинает опрокидываться или переворачиваться, необходимо немедленно с него прыгнуть в сторону **ПРОТИВОПОЛОЖНУЮ** направлению опрокидывания.

## Экипировка

При выборе экипировки руководствуйтесь погодными условиями. Ориентируйтесь на минимально возможную температуру. Термобелье поможет вашему телу сохранить тепло. Водителю важно всегда надевать подходящую защитную экипировку, включая сертифицированный шлем, защиту для глаз, ботинки, перчатки, рубашку/куртку с длинным рукавом, штаны достаточной длины. Подобная экипировка сможет защитить вас от ряда незначительных угроз, с которыми вы можете встретиться в дороге. Водитель ни в коем случае не должен надевать свободную одежду (в т.ч. шарфы), так как она может быть затянута движущимися частями мотовездехода или запутаться в ветках или кустах. В зависимости от метеоусловий вам могут потребоваться незапотевающие или солнцезащитные очки. Цветные стекла очков помогут вам лучше рассмотреть неровности рельефа. Солнцезащитные очки следует носить только в дневное время.



## Перевозка пассажиров

### ▲ ПРЕДОСТЕРЕЖЕНИЕ

- В случае, если общая нагрузка одноместной модели превышает 164 кг, **КАТЕГОРИЧЕСКИ ЗАПРЕЩАЕТСЯ** двигаться со скоростью свыше 90 км/ч.
- В случае, если общая нагрузка двухместной модели превышает 132 кг, **КАТЕГОРИЧЕСКИ ЗАПРЕЩАЕТСЯ** двигаться со скоростью свыше 90 км/ч.
- Движение с пассажиром со скоростью превышающей 90 км/ч **КАТЕГОРИЧЕСКИ ЗАПРЕЩЕНО**.

## Одноместные модели

Данный мотовездеход не предназначен для перевозки пассажиров. Не устанавливайте пассажирское сиденье и не используйте багажник для перевозки пассажира.

## Двухместные модели

Данный мотовездеход предназначен для перевозки **ОДНОГО** пассажира. В течение всей поездки пассажир должен находиться на своем месте и держаться за поручни. Установка нерекомендованных BRP пассажирских сидений **КАТЕГОРИЧЕСКИ** запрещена. Не используйте багажник для перевозки пассажира (–ов). Перевозка более одного пассажира может привести к ухудшению устойчивости и потере управления мотовездеходом. В случае, если ваш мотовездеход оснащен перчаточным ящиком вместо пассажирского сиденья, он считается **ОДНОМЕСТНЫМ** и **НЕ МОЖЕТ** использоваться для перевозки пассажира.

## Прогулки на мотовездеходе

Уважайте права других отдыхающих. Держитесь в стороне от местности, не предназначенной для движения мотовездеходов. К такой местности относятся трассы снегоходов, тропы для конных верховых прогулок, лыжные трассы, трассы для горных велосипедов и т.д. Не стоит предполагать, что на этих трассах никого не окажется. Всегда придерживайтесь правой стороны трассы. Не пересекайте трассу зигзагом. Будьте готовы остановиться или уступить дорогу, при появлении встречного ездока.

Присоединитесь к местному клубу любителей мотовездеходов. Там вы сможете получить карту, информацию о местах, пригодных для прогулок на мотовездеходах, советы опытных водителей. Если же такого клуба в вашем регионе нет, вы можете организовать его самостоятельно. Совместные поездки и клубные мероприятия могут стать полезным и приятным для вас опытом общения и совместного времяпрепровождения.

Всегда держитесь на безопасном расстоянии от других ездоков. Корректная оценка скорости, рельефа местности, метеоусловий, состояния вашего мотовездехода и действий других участников движения поможет вам правильно определить безопасное расстояние. Как и любое другое транспортное средство мотовездеход невозможно остановить мгновенно. Оставляйте больше места для торможения. Помните, что управление и устойчивость двухместной модели мотовездехода ухудшаются при движении с пассажиром. При движении с пассажиром снижайте скорость до безопасной.

Перед тем, как отправиться на прогулку, сообщите вашим близким предполагаемые маршрут и время вашего возвращения.

В зависимости от протяженности маршрута возьмите с собой в поездку дополнительные инструменты, запас воды и еды, и аварийное оборудование. Заранее узнайте, где вы сможете дозаправиться топливом и долить масло. Будьте готовы к нестандартным ситуациям.

Аптечка первой помощи	Разводной гаечный ключ
Мобильный телефон	Нож
Изолента	Фонарик
Веревка	Очки с цветными стеклами
Запасные лампы	Карта маршрута
Возимый набор инструментов	Запас пищи

## Окружающая среда

Одним из преимуществ мотовездехода является возможность путешествовать вдали от проторенных дорог и поселений. Однако не забывайте об уважении к природе и праву других людей наслаждаться

ею. Не используйте мотовездеход для движения по экологически закрытым зонам. Не переезжайте на мотовездеходе через насаждения и кустарники. Не валите деревья. Не сбивайте ограждений. Не разрушайте слабый слой почвы непрерывной пробуксовкой колес. Действуйте осторожно.

Данный мотовездеход может стать причиной лесного пожара в случае, если рядом с выхлопной трубой или иными горячими частями двигателя будут скапливаться мусор и прочие инородные объекты, так как они могут воспламениться и упасть в сухую траву. Избегайте мест, где появление на вашем мотовездеходе подобных объектов наиболее вероятно: влажные участки, торфяники, высокая трава. Незамедлительно осматривайте мотовездеход на наличие инородных предметов после движения по таким местам. В случае необходимости удаляйте мусор и инородные объекты.

Во многих регионах преследование животных на мотовездеходе запрещено законом. Животное, преследуемое водителем мотовездехода, может погибнуть от истощения. В случае, если вам встретятся дикие животные, не преследуйте их. Остановитесь и наблюдайте за ними в тишине. Это будет одним из наиболее запоминающихся событий в вашей жизни.

Соблюдайте правило: «Что привез – то и увез». Не мусорите. Не разводите костров без разрешения. Если таковое у вас имеется – выбирайте пожаробезопасные места. Ущерб, нанесенный природе, скажется на вас и других людях как сейчас, так и в будущем.

Уважайте права землевладельцев. Всегда получайте разрешение для движения по частным владениям или сельхоз угодьям. Берегите посевы. Не пугайте домашних животных и скот. Соблюдайте границы участков. Если вы открывали ворота для проезда на тот или иной участок – закрывайте их за собой.

Не засоряйте ручьи, озера, реки. Не изменяйте конструкцию выхлопной системы мотовездехода.

## **Конструктивные ограничения**

Несмотря на то, что данный мотовездеход обладает выдающимися характеристиками прочности для своего класса, он остается легким транспортным средством, что и определяет его эксплуатационные ограничения.

Увеличение нагрузки на какую-либо из частей мотовездехода негативным образом скажется на его гравитационной устойчивости и эксплуатационных качествах

## **Внедорожная эксплуатация**

Движение в условиях пересеченной местности опасно само по себе. Любая местность не подготовленная специально для передвижения транспортных средств представляет опасность, в силу непредсказуемости углов наклона, а также состояния и крутизны поверхности. Поверхность сама по себе постоянный источник опасности – об этом следует помнить каждому ездоку.

Первоочередными задачами водителя мотовездехода являются выбор наиболее безопасного маршрута и постоянное наблюдение за изменениями рельефа. Ни при каких обстоятельствах не позволяйте управлять мотовездеходом лицам не знакомым с рекомендациями по вождению мотовездехода. Эксплуатация мотовездехода на чрезмерно крутых подъемах и участках с крайне изменчивым рельефом запрещена.

## **Техника вождения**

Информация, представленная в настоящем Руководстве, не является исчерпывающей. Повысить свои знания и улучшить навыки вождения вам помогут сертифицированные курсы вождения.

Вашими лучшими помощниками станут аккуратность, внимание, опыт и навыки вождения.

Следуйте указаниям расположенных на трассе знаков. Их цель помочь вам и другим ездокам.

При езде по пересеченной местности мощность и сцепление с поверхностью гораздо важнее скорости. Не двигайтесь со скоростью большей, чем позволяют условия видимости и ваши навыки



выбора безопасного маршрута.

Следите за изменениями уклонов и появлением возможных препятствий (например: камни, валуны, пни), так как они могут привести к потере устойчивости и опрокидыванию мотовездехода.

Необходимо выяснить состояние поверхности на другой стороне холма или другом берегу. Часто вас поджидает препятствие или обрыв настолько крутой, что его невозможно преодолеть или спуститься по нему.

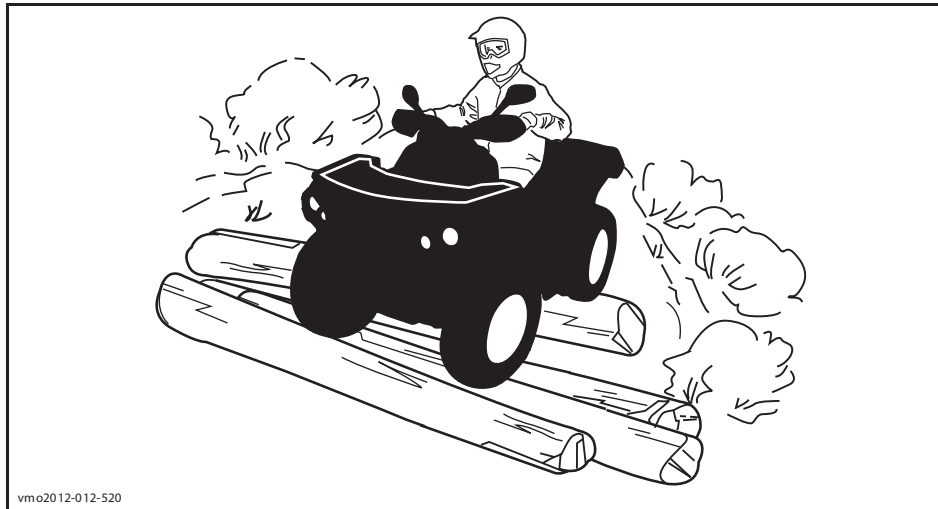
В случае, если у вас возникает малейшее сомнение в том, сможет ли мотовездеход преодолеть то или иное препятствие или пройти по тому или иному участку местности, выбирайте альтернативный маршрут.

Всегда используйте верную технику вождения, чтобы избежать опрокидывания мотовездехода на склонах, пересеченной местности и в поворотах.

### Положение тела

Для обеспечения надлежащей управляемости держитесь за руль так, чтобы все элементы управления были у вас под рукой. То же касается и положения ваших ног на подножках. Чтобы снизить риск травмирования ног, никогда не убирайте их с подножек. При выполнении поворотов не пытайтесь помочь маневру мотовездехода ногами – это может привести к различным травмам.

Несмотря на то, что данный мотовездеход оснащен хорошей подвеской, движение по пересеченной местности, а также по местности с промоинами и выбоинами, может привести к значительным неудобствам и травмам спины. Зачастую вам придется привставать или вставать полностью при передвижении в подобных условиях. Снижьте скорость. Ваши согнутые ноги поглотят часть энергии удара.



vm02012-012-520

### Двухместные модели

В течение всей поездки пассажир должен удерживать ноги на подножках и держаться за поручни. Пассажир должен повторять движения водителя одновременно с ним.

### Пересечение дорог

При необходимости пересечения дороги колонной, ведущий сходит со своего мотовездехода и обеспечивает безопасный проезд колонны. Затем при помощи замыкающего ведущий пересекает дорогу. Не выезжайте на тротуары. Они предназначены только для пешеходов.

## Выполнение поворотов

Потренируйтесь в выполнении поворотов на низких скоростях, прежде чем выполнять их на высоких скоростях.

Держите руль обеими руками и не убирайте ноги с подножек.

При выполнении поворота или поддерживайте постоянную скорость, или слегка ускоряйтесь.

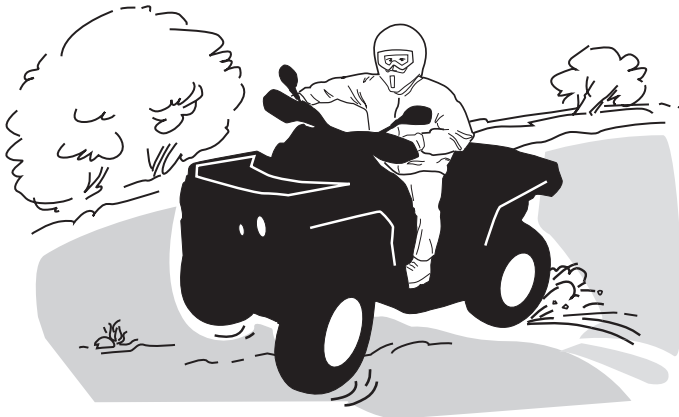
Чтобы снизить риск опрокидывания:

- При выполнении поворота соблюдайте осторожность
  - Не поворачивайте руль слишком сильно или слишком резко для текущей скорости и условий движения. Воздействие на руль должно соответствовать скорости движения и окружающей обстановке.
  - Снизьте скорость перед входом в поворот. Во время выполнения поворота избегайте интенсивного торможения.
  - Во время выполнения поворота избегайте интенсивного ускорения, даже при начале движения или движении с низкой скоростью.
- Выполнение разворотов мотовездехода с пробуксовкой колес, скольжений, заносов, прыжков и других трюков категорически запрещено. Если мотовездеход начинает сносить или заносить, поверните руль в сторону сноса или заноса. Не нажимайте резко на педаль тормоза и не блокируйте колеса.
- Избегайте движения по поверхностям с покрытием. Мотовездеход не предназначен для эксплуатации на поверхностях с покрытием, это может привести к опрокидыванию. Если необходимо двигаться по поверхности с покрытием, поворачивайте плавно, снизьте скорость и избегайте интенсивных ускорений и замедлений.

При выполнении поворота избегайте резких воздействий на руль, рычаг управления дроссельной заслонкой, а также рычаг и педаль тормоза.

### ⚠ ПРЕДОСТЕРЕЖЕНИЕ

**Не выполняйте повороты на избыточной скорости.**



vm02012-012-525

В случае, если вы попали в скольжение или занос, поворот руля в сторону заноса может помочь вам вернуть управление мотовездеходом. Ни в коем случае не блокируйте тормоза и колеса.

**⚠ ПРЕДОСТЕРЕЖЕНИЕ**

**Шины, установленные на данном мотовездеходе, не предназначены для движения по дорогам с покрытием. Также данный мотовездеход не оборудован задним дифференциалом (задние колеса вращаются с одинаковой скоростью). Таким образом, дорожное покрытие может негативно сказаться на управляемости мотовездехода.**

**Торможение**

Всегда держите руль обеими руками и не убирайте ноги с подножек при торможении.

Попрактикуйтесь в торможении, чтобы привыкнуть к поведению мотовездехода.

- Сначала выполняйте упражнение на низкой скорости, а затем увеличивайте ее.
- Упражняйтесь в торможении на прямой при различных скоростях и различной силе нажатия на педаль тормоза.
- Поупражняйтесь в экстренном торможении; оптимальное торможение получается на прямой при сильном нажатии на рычаг тормоза без блокировки колес.

Помните: длина тормозного пути зависит от скорости движения мотовездехода, его загрузки и типа дорожного покрытия. Также важную роль играет состояние шин и тормозной системы.

**ПРИМЕЧАНИЕ:** При торможении, в случае движения вперед, центр тяжести мотовездехода смещается к передним колесам. Для увеличения останавливающей способности, тормозная система распределяет больше тормозного усилия на передние колеса. Это значительно повлияет на управляемость мотовездехода во время торможения. Помните об этом при торможении.

**Движение задним ходом**

При движении задним ходом, убедитесь, что ни люди, ни препятствия не мешают вашему движению. Двигайтесь с низкой скоростью и избегайте крутых поворотов.

Помните, что наличие пассажира на двухместной модели может уменьшить зону обзора. При необходимости попросите пассажира сойти с мотовездехода.

При движении задним ходом рекомендуется сидеть на мотовездеходе. Избегайте движения задним ходом стоя. Ваш вес может сместиться вперед, что может привести к непреднамеренному нажатию на рычаг управления дроссельной заслонкой и ускорению.

**Преодоление препятствий**

Препятствия, встреченные вами на пути, следует преодолевать с осторожностью. Примерами подобных препятствий являются: щебенка, поваленные деревья, скользкие поверхности, ограждения, столбы, дамбы и насыпи, углубления и низменности. Следует по возможности избегать их. Помните, что некоторые препятствия следует объезжать, из-за их размера или опасности, которую они представляют, а не преодолевать. Вы легко преодолеете небольшие камни или поваленные деревья держась под прямым углом к препятствию. Привстаньте и согните ноги в коленях. Не совершайте

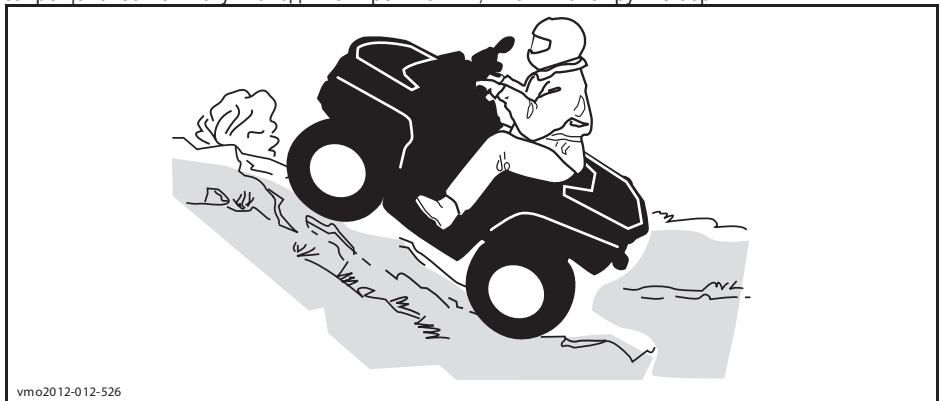
резких нажатий на рычаг управления дроссельной заслонкой, не теряйте скорости движения. Водитель должен крепко держаться за руль, а пассажир за поручни. Как водитель, так и пассажир должны перенести вес тела назад перед преодолением препятствия. Не пытайтесь оторвать от земли передние колеса. Помните, что препятствие может оказаться скользким и подвижным.

При движении на двухместной модели именно водитель несет ответственность за жизнь и здоровье пассажира. Если вы сомневаетесь в безопасности маневра, попросите пассажира сойти с мотовездехода.

## **Движение вверх по склону**

### **Одноместные модели**

Перед тем как начать движение вверх по склону, помните: Движение вверх по склону разрешено только опытным водителям. Начинайте подъем с пологой части склона. Всегда переносите вес тела вперед и двигайтесь прямо по направлению к вершине склона. Держите ноги на подножках, включите понижающую передачу (если ваш мотовездеход ей оборудован) и наберите скорость перед началом движения вверх по склону. Старайтесь поддерживать постоянную скорость и не совершайте нажатий на рычаг управления дроссельной заслонкой, чтобы избежать ускорения. Крутой склон, изменения рельефа, наезд одним колесом на препятствие могут негативно сказаться на устойчивости мотовездехода, так как его задранная передняя часть может привести к опрокидыванию. Некоторые склоны слишком круты для безопасной остановки или возвращения к исходное положение в случае неудачной попытки их преодоления. По возможности избегайте крутых уклонов. Несоблюдение данных правил может привести к опрокидыванию мотовездехода при движении вверх по склону. В случае, если склон оказался слишком крутым и вы не можете продолжать движение вверх или мотовездеход начал скатываться назад, приведите в действие тормоз, избегая скольжения. Сойдите с мотовездехода и выполните разворот в три приема (при выполнении разворота двигайтесь со стороны вершины склона и держите руку на рычаге тормоза). Медленно ориентируйте заднюю часть мотовездехода на вершину склона. После этого начните движение вниз по склону. Всегда сходите с мотовездехода и двигайтесь рядом с ним со стороны вершины склона, держась в стороне от самого мотовездехода и его колес. Не пытайтесь удержать мотовездеход, если он начал опрокидываться. В подобной ситуации следует отойти в сторону. Пересечение вершины склона на высокой скорости запрещено. За ней могут находиться препятствия, в том числе крутые обрывы.



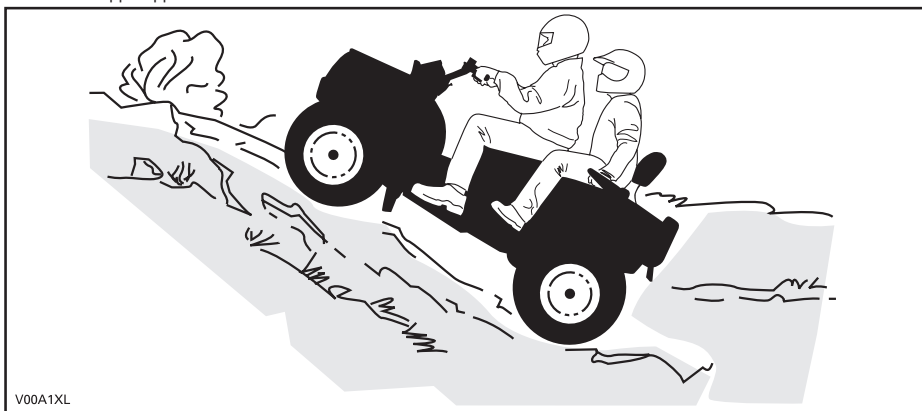
vmo2012-012-526

### **Двухместные модели**

Пассажир должен повторять движения водителя одновременно с ним. В течение всего времени пассажир не должен вставать со своего места.

Помните об ответственности за жизнь и здоровье своего пассажира. Если вы сомневаетесь в безопасности движения, попросите пассажира сойти с мотовездехода.

Перед тем как начать движение вверх по склону, помните: Движение вверх по склону разрешено только опытным водителям. Начинайте подъем с пологой части склона. При движении вверх по склону направляйте мотовездеход в сторону его вершины. Всегда переносите вес тела вперед в сторону вершины склона. Держите ноги на подножках, включите пониженную передачу и наберите скорость перед началом движения вверх по склону. Старайтесь поддерживать постоянную скорость и не совершайте нажатий на рычаг управления дроссельной заслонкой, чтобы избежать ускорения. Крутой склон, изменения рельефа, наезд одним колесом на препятствие могут негативно сказаться на устойчивости мотовездехода, так как его задранная передняя часть может привести к опрокидыванию. Некоторые склоны слишком круты для безопасной остановки или возвращения к исходному положению в случае неудачной попытки их преодоления. По возможности избегайте крутых уклонов. Несоблюдение данных правил может привести к опрокидыванию мотовездехода при движении вверх по склону. В случае, если склон оказался слишком крутым и вы не можете продолжать движение вверх или мотовездеход начал скатываться назад, приведите в действие тормоз, избегайте скольжения. Сойдите с мотовездехода (пассажир сходит первым) и выполните разворот в три приема (при выполнении разворота двигайтесь со стороны вершины склона и удерживайте руку на рычаге тормоза). Медленно ориентируйте заднюю часть мотовездехода на вершину склона. После этого начните движение вниз по склону. Всегда сходите с мотовездехода и двигайтесь рядом с ним со стороны вершины склона, держась в стороне от самого мотовездехода и его колес. Не пытайтесь удержать мотовездеход, если он начал опрокидываться. В подобной ситуации следует отойти в сторону. Пересечение вершины склона на высокой скорости запрещено. За ней могут находиться препятствия, в том числе крутые обрывы. Пассажир может занять свое место только после того, как мотовездеход окажется в безопасности.

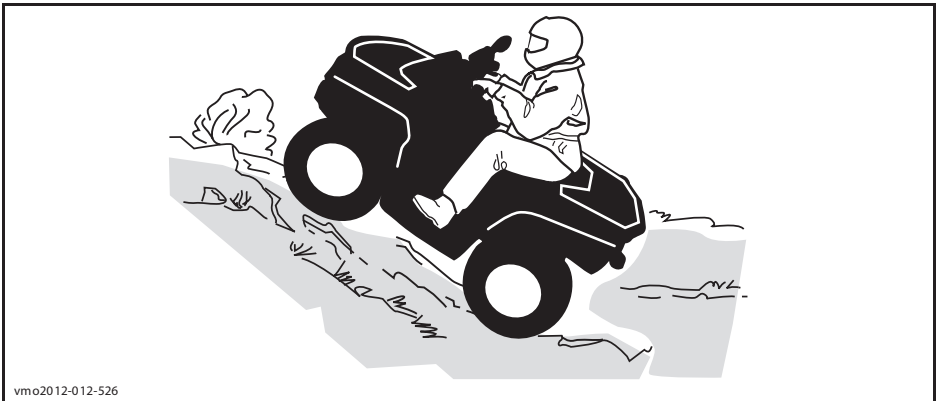


V00A1XL

### Поведение мотовездехода

В силу конструктивных особенностей данный мотовездеход прекрасно берет подъемы, но имейте в виду, что опрокидывание может произойти даже при хорошем сцеплении. Например, типичной является ситуация, при которой вершина холма осыпалась и стала чрезмерно крутой. Мотовездеход легко справится с подобными условиями, однако, когда его передняя часть достигнет вершины, произойдет перераспределение веса на его заднюю часть и произойдет опрокидывание.

Подобная ситуация может возникнуть и в случае, если закрепленный объект способствует задиранию передней части мотовездехода больше необходимого. В подобной ситуации необходимо выбрать альтернативный маршрут. В случае движения вдоль склона помните об опасностях с этим связанных. Обратитесь к параграфу **ДВИЖЕНИЕ ВДОЛЬ СКЛОНА**.



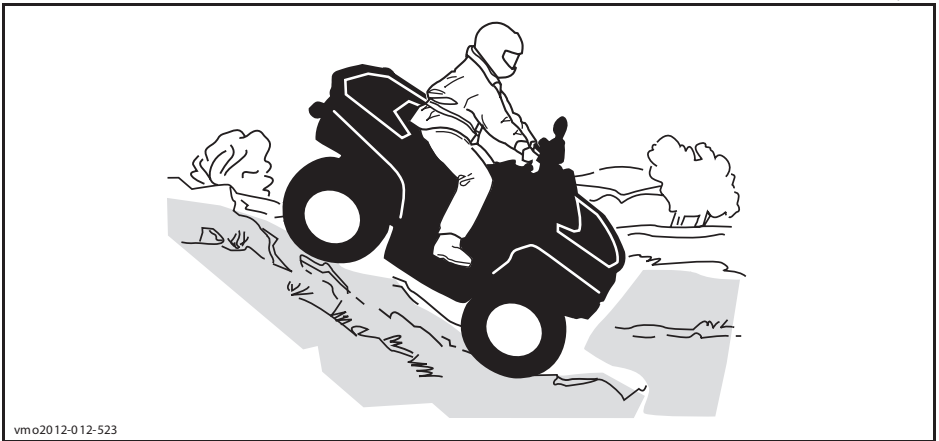
vmo2012-012-526

### **Движение вниз по склону**

#### **Одноместные модели**

Перенесите вес тела назад. Не вставайте с сиденья. Плавно приводите в действие тормоза, чтобы избежать заноса. При движении вниз по склону не используйте инерцию мотовездехода, торможение двигателем или нейтральную передачу.

Снижение скорости при подъеме по склону может привести к неконтролируемому скольжению мотовездехода вниз. Поддерживайте постоянную скорость и/или слегка увеличивайте скорость, чтобы вернуть управление мотовездеходом. По возможности избегайте крутых уклонов. Несоблюдение данных правил может привести к опрокидыванию мотовездехода при движении вниз по склону.



vmo2012-012-523

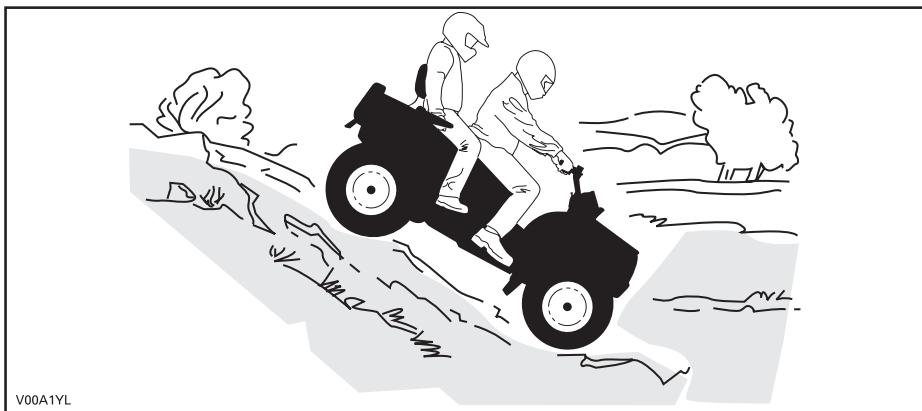
#### **Двухместные модели**

При движении на двухместной модели именно водитель несет ответственность за жизнь и здоровье пассажира. Если вы сомневаетесь в безопасности маневра, попросите пассажира сойти с мотовездехода.

Помните, что управление и устойчивость двухместной модели мотовездехода ухудшаются при движении с пассажиром.

Пассажир должен повторять движения водителя одновременно с ним. В течение всего времени пассажир не должен вставать со своего места.

Как водитель, так и пассажир должны перенести вес тела назад и удерживать его в этом положении. Плавно приводите в действие тормоза, чтобы избежать заноса. При движении вниз по склону не используйте инерцию мотовездехода, торможение двигателем или нейтральную передачу. По возможности избегайте крутых уклонов. Несоблюдение данных правил может привести к опрокидыванию мотовездехода при движении вниз по склону.



V00A1YL

### Поведение мотовездехода

Данный мотовездеход может взбираться на склоны более крутые, чем те по которым он может безопасно спуститься. Именно поэтому столь необходимо убедиться в наличии возможности безопасно спуститься по склону, прежде чем приступить к подъему.

### Движение вдоль склона

Движение вдоль склона одна из **наиболее опасных** техник вождения. Исключительная опасность объясняется значительным ухудшением устойчивости. Следует по возможности избегать движения вдоль склона. Если же движение вдоль склона неизбежно, помните, что необходимо **ВСЕГДА** переносить вес тела в сторону вершины склона и быть готовым сойти с мотовездехода в эту сторону в случае, если он начнет опрокидываться.

Избегайте препятствий, наезд на которые приведет к значительному наклону мотовездехода на одну из сторон, так это может привести к опрокидыванию.

### ⚠ ПРЕДОСТЕРЕЖЕНИЕ

**Не пытайтесь остановить или защитить мотовездеход от повреждений.**

### ⚠ ПРЕДОСТЕРЕЖЕНИЕ

**Будьте осторожны при загрузке и перевозке емкостей с жидкостью. Они могут повлиять на устойчивость мотовездехода во время движения вдоль склона, увеличивая риск опрокидывания.**



vmo20 12-012-527

### **Двухместные модели**

Пассажир должен повторять движения водителя одновременно с ним. В течение всего времени пассажир не должен вставать со своего места.

При движении на двухместной модели именно водитель несет ответственность за жизнь и здоровье пассажира. Если вы сомневаетесь в безопасности маневра, попросите пассажира сойти с мотовездехода.

### **Обрывы**

Как правило при вывешивании с обрыва передней или задней оси мотовездеход будет бездвиген. Однако, если обрыв достаточно глубокий или крутой, мотовездеход «ныряет» и опрокидывается.

При движении на двухместной модели именно водитель несет ответственность за жизнь и здоровье пассажира. Если вы сомневаетесь в безопасности маневра, попросите пассажира сойти с мотовездехода.

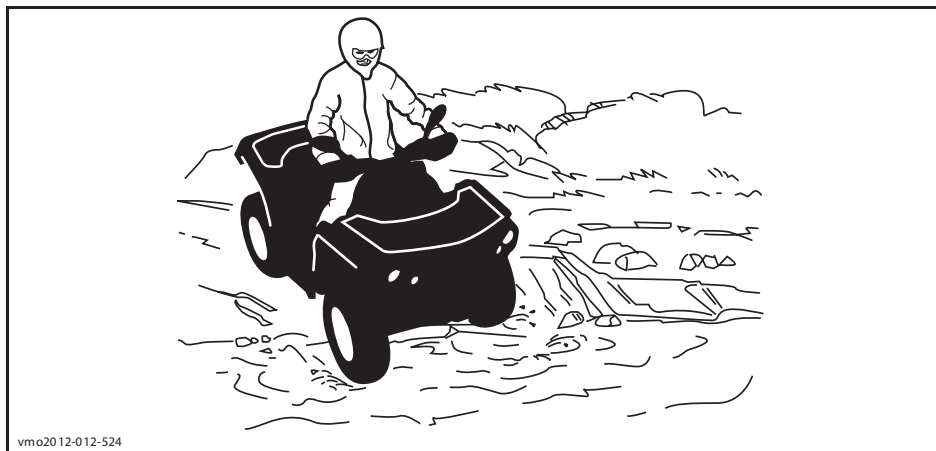
## **▲ ПРЕДОСТЕРЕЖЕНИЕ**

**Избегайте преодоления обрывов. Сдайте назад и выберите другой маршрут.**

### **Пересечение водоемов**

Вода представляет особую опасность. Так как мотовездеход обладает некоторым запасом плавучести, движение в глубокой воде может привести к опрокидыванию. Перед пересечением водной преграды всегда проверяйте ее глубину и скорость течения. Уровень воды не должен подниматься выше подножек. Как в воде, так и на берегу опасайтесь скользких поверхностей, таких как камни, трава, бревна. Движение по ним может привести к потере сцепления. Не направляйте мотовездеход в воду на высокой скорости. Вода сработает как тормоз, и вы можете вылететь с мотовездехода.





vmo20 12-012-524

Мокрые тормоза негативно повлияют на возможности тормозной системы. После движения по воде, грязи или снегу обязательно несколько раз приведите в действия тормоза, для того чтобы просушить их. Оставляйте больше места для торможения.

Рядом с водоемами часто можно встретить грязевые или заболоченные участки. Будьте готовы к неожиданным ямам, пустотам и перепадам высоты. Также внимательно следите за препятствиями, частично скрытыми растительностью, например: крупными камнями, бревнами и т.д.

### **Движение по замерзшим водоемам**

Если ваш маршрут пролегает через замерзшие водоемы, убедитесь, что лед достаточно прочный, чтобы выдержать совокупный вес водителя, пассажира (двухместная модель), мотовездехода и перевозимого груза. Основным индикатором неоднородной толщины льда служат полыньи.

При движении на двухместной модели именно водитель несет ответственность за жизнь и здоровье пассажира. Если вы сомневаетесь в безопасности маневра, попросите пассажира сойти с мотовездехода.

Ледовое покрытие негативно скажется на управлении мотовездеходом. Снижьте скорость и не совершайте резких нажатий на рычаг управления дроссельной заслонки. Подобные действия могут привести к пробуксовке шин и избыточной поворачиваемости мотовездехода, а также к падению пассажира (двухместная модель). Избегайте экстренных торможений. Это также может привести к неконтролируемому скольжению и опрокидыванию мотовездехода, а также к падению пассажира (двухместная модель). Следует всеми силами избегать движения по суге, так она может помешать управлению мотовездеходом.

### **Движение по заснеженным поверхностям**

При проведении контрольного осмотра перед поездкой обратите особое внимание на те части мотовездехода, где скопление снега и/или льда может привести к ухудшению видимости осветительных приборов, забить вентиляционные отверстия и радиатор, помешать работе вентилятора системы охлаждения, нормальному функционированию рычагов управления, переключателей и педали тормоза. Перед тем как начать движение, проверьте нормальное функционирование рулевого управления, рычагов и педали управления дроссельной заслонкой и тормоза.

Во время движения по заснеженной поверхности сцепление колес ухудшается, что приводит к изменению реакции на действия водителя мотовездехода. На поверхностях с низким коэффициентом сцепления реакция на поворот руля не будет столь же резкой и точной как на поверхности с нормальным коэффициентом сцепления. Дистанция тормозного пути возрастет. Ускорение за-

медлится. Снизьте скорость и не совершайте резких нажатий на рычаг управления дроссельной заслонки. Подобные действия могут привести к пробуксовке шин и избыточной поворачиваемости мотовездехода. Избегайте экстренных торможений. Подобные действия могут привести к скольжению мотовездехода по прямой. Аккуратно снизьте скорость перед маневром, чтобы не потерять управление мотовездеходом.

Рыхлый снег, поднимаемый мотовездеходом при движении может оседать и накапливаться или таять на его открытых узлах и движущихся частях, таких как тормозные диски. Вода, снег, лед могут негативно повлиять на время отклика тормозной системы. Даже если снижение скорости не требуется, чаще приводите в действие тормоза для предотвращения скопления снега и льда, а также для просушки тормозных накладок и дисков. Кроме того это поможет вам в относительно безопасных условиях проверить функционирование тормозов и то, как реагирует мотовездеход на управляющее воздействие. Не позволяйте снегу и льду скапливаться на педали тормоза, подножках, рычаге управления дроссельной заслонкой. Чаще счищайте снег с сиденья, рукояток, фар головного освещения и заднего фонаря.

Крупные камни, пни и другие объекты находящиеся под снегом, а также мокрый снег могут привести к потере сцепления с поверхностью и застреванию мотовездехода. Будьте бдительны и обращайте внимание на визуальные признаки наличия подобных препятствий. При малейшем сомнении объезжайте подозрительные места. Не выезжайте на лед, не убедившись, что он достаточно прочный, чтобы выдержать совокупный вес мотовездехода, водителя и груза. Помните, что толщина льда, достаточная для безопасного движения снегохода, не подойдет для движения аналогичного по массе мотовездехода, так как площадь контактной поверхности лыж и гусеницы снегохода со льдом значительно превышает аналогичную площадь колес мотовездехода.

Для вашего комфорта и предотвращения обморожений одевайтесь соответственно метеоусловий. Не забывайте про защитную экипировку.

После каждой поездки обязательно очищайте от снега и льда мотовездеход и его движущиеся части (тормоза, элементы рулевого управления, карданные передачи, элементы управления, вентилятор радиатора и т.д.) Пренебрежение данным правилом может привести к образованию наледи, которую будет достаточно сложно удалить при следующем контрольном осмотре перед поездкой.

Движение по снегу может негативно сказаться на рабочих свойствах тормозов. Снизьте скорость и предусмотрите больше места для торможения. Вылетающий из под колес снег может привести к обледенению или скоплению снега в элементах тормозной системы. Чаще приводите в действия тормоза, чтобы предотвратить обледенение и скопление снега.

### **Движение по песку**

Езда по песку, песчаным дюнам или снегу представляет собой особый опыт, соблюдение следующих мер предосторожности, сделает его более безопасным. Движение по мокрому, глубокому, а также мелкодисперсному песку/снегу может привести к потере сцепления с поверхностью, скольжению, проседанию или застреванию мотовездехода. В этом случае найдите более прочную опорную поверхность. Лучшим советом будет снизить скорость и следить за изменением условий. При движении с пассажиром на двухместной модели снижайте скорость еще больше.

При движении по песчаным дюнам рекомендуется оборудовать мотовездеход высоким флагштоком с предупредительным флажком. Это поможет обозначить ваше присутствие для находящихся по другую сторону дюны. Если вы увидите впереди чужой предупредительный флажок двигайтесь с осторожностью. Так как флагшток может зацепиться за низкорасположенные ветви или препятствия и ударить вас отскоком, снимайте его при передвижении в таких условиях. Помните, что управление и устойчивость мотовездехода ухудшаются при движении с пассажиром.

## **Движение по щебенке и гравию**

Движение по щебенке и гравию схоже с движением по льду. Подобный тип поверхности негативно скажется на управляемости мотовездехода, что может привести к его скольжению и опрокидыванию.

Лучшим советом будет снизить скорость и следить за изменением условий. При движении с пассажиром на двухместной модели снижайте скорость еще больше.

Также может увеличиться дистанция тормозного пути. Помните, что резкие нажатия на рычаг управления дроссельной заслонкой или скольжение мотовездехода могут привести к тому, что щебень и гравий могут вылететь в сторону следующего за вами ездока. Никогда не делайте это умышлено.

# ПЕРЕВОЗКА ГРУЗОВ И РАБОЧЕЕ ПРИМЕНЕНИЕ МОТОВЕЗДЕХОДА

## Рабочее применение мотовездехода

Данный мотовездеход поможет вам в выполнении НЕСЛОЖНЫХ дел, от уборки снега до перевозки грузов. У авторизованного дилера Can-Am вы сможете узнать о дополнительном оборудовании для вашего мотовездехода. Чтобы избежать травмы, крайне важно следовать всем рекомендациям и предостережениям, относящимся к дополнительному оборудованию. Всегда помните о максимально допустимой нагрузке на мотовездеход. Перегрузка мотовездехода может привести к повреждению его частей. Не перенапрягайтесь при загрузке и разгрузке мотовездехода, а также при перемещении мотовездехода вручную.

## Перевозка грузов

### ▲ ПРЕДОСТЕРЕЖЕНИЕ

– В случае, если общая нагрузка одноместной модели превышает 164 кг, **КАТЕГОРИЧЕСКИ ЗАПРЕЩАЕТСЯ** двигаться со скоростью свыше 90 км/ч.

– В случае, если общая нагрузка двухместной модели превышает 132 кг, **КАТЕГОРИЧЕСКИ ЗАПРЕЩАЕТСЯ** двигаться со скоростью свыше 90 км/ч.

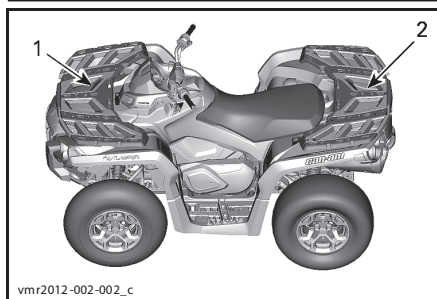
– Движение с пассажиром со скоростью превышающей 90 км/ч **КАТЕГОРИЧЕСКИ ЗАПРЕЩЕНО**.

Помните о том, что любой груз, перевозимый на мотовездеходе, включая вес пассажира (двухместные модели) и груза на багажнике (-ах), повлияет на управляемость и устойчивость мотовездехода, а также увеличит его тормозной путь. Не превышайте максимально допустимую нагрузку, включающую в себя вес водителя, груза, дополнительного оборудования и дышла прицепа. Всегда проверяйте надежность закрепления груза и правильность его распределения (1/3 веса груза должна приходиться на переднюю часть мотовездехода, 2/3 – на заднюю). Убедитесь, что перевозимый груз не помешает вам управлять мотовездеходом. Имейте в виду, что груз может соскользнуть или упасть с мотовездехода, что приведет к возникновению

аварийной ситуации. Избегайте перевозки негабаритных грузов, так как они могут зацепиться за ветки, кусты и прочие препятствия или запутаться в них. Избегайте перекрытия грузом головного света и/или заднего фонаря.

### ▲ ПРЕДОСТЕРЕЖЕНИЕ

Любой груз, перевозимый на багажнике, увеличивает тормозной путь мотовездехода и ухудшает его устойчивость и управляемость. Именно поэтому так важно помнить о максимально допустимой нагрузке и правильно распределять вес перевозимого груза. Не превышайте максимально допустимую нагрузку, не нарушайте правила перевозки и буксировки грузов. Всегда проверяйте надежность закрепления груза и правильное распределение его веса, прежде чем начать движение. При перевозке или буксировке груза двигайтесь с безопасной скоростью, отвечающую требованиям окружающей обстановки. Избегайте движения по склонам и пересеченной местности. Помните об увеличении тормозного пути при движении под уклоном и с пассажиром на борту (двухместная модель). Остерегайтесь неконтролируемых заносов или скольжений. Всегда закрепляйте груз как можно ниже на багажнике (-ах), чтобы снизить эффект подъема центра тяжести. Несоблюдение данных рекомендаций может привести к ухудшению управляемости мотовездехода, что, в свою очередь, может стать причиной несчастного случая.



vnr2012-002-002\_c

1. 1/3 веса груза

2. 2/3 веса груза

МАКСИМАЛЬНАЯ ГРУЗОПОДЪЕМНОСТЬ			
СОВОКУПНАЯ ДОПУСТИМАЯ НАГРУЗКА	Одноместные модели	235 кг	Включая вес водителя, пассажира, груза, дополнительного оборудования и вертикальную нагрузку на сцепное устройство (вес дышла прицепа).
	Двухместные модели	272 кг	
ЗАГРУЗКА ПЕРЕДНЕЙ ЧАСТИ МОТОВЕЗДЕХОДА		45 кг	Груз равномерно распределен.
ЗАГРУЗКА ЗАДНЕЙ ЧАСТИ МОТОВЕЗДЕХОДА		90 кг	Груз равномерно распределен. Включая вес груза перевозимого на заднем багажнике, в перчаточном ящике и вертикальную нагрузку на сцепное устройство (вес дышла прицепа)

### Загрузка багажников

**ВНИМАНИЕ** При загрузке / разгрузке багажников помните, что максимальная грузоподъемность переднего багажника 45 кг, а заднего – 90 кг.

Располагайте груз как можно ниже – высокое расположение груза может привести к подъему центра тяжести, что в свою очередь, может привести к ухудшению устойчивости. Распределяйте груз на багажнике как можно более равномерно.

Закрепляйте груз на багажнике. Не используйте в качестве точек крепления элементы каркаса и прочие компоненты мотовездехода. Неправильно закрепленный груз может соскользнуть или упасть, что может причинить вред водителю и пассажиру или находящимся поблизости людям; груз может сместиться во время движения, повлияв, тем самым, на управляемость мотовездехода.

Высокий груз может ограничивать поле зрения водителя, а также вылететь с багажника при несчастном случае. Негабаритные грузы, могут зацепиться за ветки, кусты и прочие препятствия или запутаться в них. Избегайте перекрытия грузом фар головного света и/или стоп-сигнала. Убедитесь, что груз не выступает за пределы багажника, не ограничивает ваше поле зрения и не препятствует управлению мотовездеходом.

Не перегружайте багажник.

Перевозка емкостей с топливом или иными опасными жидкостями на багажнике категорически запрещена.

### Буксировка груза (модели, оснащенные ТСУ)

Буксировка груза закрепленного за каркас безопасности категорически запрещена. Это может привести к опрокидыванию мотовездехода. Для буксировки груза используйте ТОЛЬКО сцепное устройство (если установлено).

Для того, чтобы вытащить застрявший мотовездеход используйте буксировочные проушины.

При буксировке грузов с помощью цепи или троса, убедитесь в отсутствии слабину перед тем, как приступить к буксировке. Поддерживайте натяжение.

При буксировке грузов с помощью цепи или троса, помните о необходимости тормозить постепенно. Инерционные характеристики груза могут привести к столкновению.

Помните о максимальном тяговом усилии мотовездехода при буксировке груза. Обратитесь к главе **БУКСИРОВКА ПРИЦЕПА**.

#### **▲ ПРЕДОСТЕРЕЖЕНИЕ**

**Слабина цепи или троса может привести к разрыву, что в свою очередь может стать причиной травм.**

При буксировке другого транспортного средства, убедитесь, что водитель буксируемого транспортного средства контролирует его перемещение. Для управления буксируемым транспортным средством его водитель должен использовать тормоза и руль.

При буксировке двигайтесь с безопасной скоростью, избегайте резких поворотов. Избегайте движения по склонам и пересеченной местности. Движение по крутым склонам в этом случае категорически запрещено. Помните об увеличении тормозного пути при движении под уклоном и с пассажиром на борту (двухместная модель). Остерегайтесь неконтролируемых заносов или скольжений.

## **Буксировка прицепа (модели, оснащенные ТСУ)**

**ВНИМАНИЕ** Для буксировки прицепов необходимо надлежащим образом установить разрешенное ВРП заднее сцепное устройство.

Движение с прицепом значительно увеличивает риск опрокидывания, в особенности при движении по наклонным поверхностям. В случае, если прицеп располагается позади мотовездехода, убедитесь, что его сцепное устройство совместимо с установленным на мотовездеходе. Убедитесь, что прицеп находится в одной плоскости с мотовездеходом. (В некоторых случаях на сцепное устройство мотовездехода может быть установлен специальный удлинитель). Для надежного сцепления мотовездехода с прицепом используйте крепежные цепи или тросы.

При буксировке двигайтесь с безопасной скоростью, избегайте резких поворотов. Избегайте движения по склонам и пересеченной местности. Движение по крутым склонам в этом случае категорически запрещено. Помните об увеличении тормозного пути при движении под уклоном и с пассажиром на борту (двухместная модель). Остерегайтесь неконтролируемых заносов или скольжений.

Неправильная загрузка прицепа может привести к потере управления. Соблюдайте рекомендованные нормы максимальной загрузки прицепа и вертикальной нагрузки на сцепное устройство (Обратитесь к таблице **МАКСИМАЛЬНОЕ ТЯГОВОЕ УСИЛИЕ**). Убедитесь, что присутствует вертикальная нагрузка на сцепное устройство.

Всегда проверяйте равномерное и безопасное размещение нагрузки на прицепе. Правильно нагруженным прицепом проще управлять.

При буксировке прицепа всегда переводите рычаг переключения передач в положение пониженной передачи (L) - это приведет к тому, что на колеса будет передаваться больший крутящий момент, а также скомпенсирует возросшую нагрузку на задние колеса.

В случае остановки или стоянки предотвращайте движение мотовездехода и прицепа блокировкой колес.

При отсоединении нагруженного прицепа будьте осторожны, так как он сам или перевозимый груз могут опрокинуться на вас или других людей.

При буксировке прицепа соблюдайте требования, указанные в наклейке на сцепном устройстве.

<b>МАКСИМАЛЬНОЕ ТЯГОВОЕ УСИЛИЕ</b>	
ДОПУСТИМАЯ ЗАГРУЗКА ПРИЦЕПА	ДОПУСТИМАЯ ВЕРТИКАЛЬНАЯ НАГРУЗКА НА СЦЕПНОЕ УСТРОЙСТВО
590 кг	23 кг
ПРИМЕЧАНИЕ: Включая вес прицепа и его загрузку. Проверяйте правильность загрузки прицепа. Дышло прицепа должно давить на стойку сцепного устройства, а не тянуть назад шар сцепного устройства.	

# ПРЕДУПРЕЖДАЮЩИЕ НАКЛЕЙКИ

## Ярлык

Данный мотовездеход поставляется в комплекте с предупреждающими ярлыком и наклейками, содержащими важную информацию по безопасности.

Каждый водитель должен ознакомиться с ними и уяснить содержащуюся в них информацию.

### ⚠ ПРЕДОСТЕРЕЖЕНИЕ

- Прочитайте Руководство по эксплуатации. – Неправильная эксплуатация мотовездехода может привести к **УВЕЧЬЯМ** или **СМЕРТИ**. Следуйте инструкциям и предупреждениям.
- Всегда носите защиту для ушей.
- Всегда используйте рекомендованную защитную экипировку и шлем установленного образца.
- Движение по дорогам общего пользования категорически запрещено.
- Перевозка пассажиров на одноместных моделях и перевозка более одного пассажира на двухместных моделях **КАТЕГОРИЧЕСКИ** запрещены.
- Эксплуатация мотовездехода в состоянии алкогольного или наркотического опьянения категорически запрещена.

**G**

**МОДЕЛЬ ОБЩЕГО НАЗНАЧЕНИЯ**

**ДАННЫЙ МОТОВЕЗДЕХОД  
ПРЕДНАЗНАЧЕН КАК ДЛЯ ОТДЫХА,  
ТАК И ДЛЯ УТИЛИТАРНОГО  
ИСПОЛЬЗОВАНИЯ**

**ТОЛЬКО ДЛЯ ВОДИТЕЛЯ -  
ПЕРЕВОЗКА ПАССАЖИРОВ ЗАПРЕЩЕНА**

**ВОЗРАСТ ВОДИТЕЛЯ: НЕ МЛАДШЕ 16 ЛЕТ**

---

СЛЕДУЕТ ПРОЙТИ ОБУЧЕНИЕ ПО УПРАВЛЕНИЮ  
МОТОВЕЗДЕХОДОМ. ОБРАТИТЕСЬ К СВОЕМУ  
ДИЛЕРУ ЗА ДОПОЛНИТЕЛЬНОЙ ИНФОРМАЦИЕЙ.

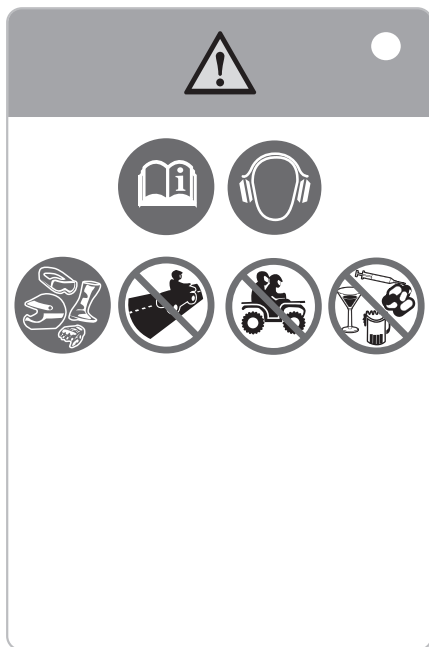
---

УЗНАЙТЕ У СВОЕГО ДИЛЕРА О ФЕДЕРАЛЬНЫХ  
И МЕСТНЫХ ЗАКОНАХ, РЕГЛАМЕНТИРУЮЩИХ  
ЭКСПЛУАТАЦИЮ МОТОВЕЗДЕХОДА.

**ЯРЛЫК СНИМАЕТСЯ ТОЛЬКО ВЛАДЕЛЬЦЕМ**

704903930

704 903 930 A



ТИПОВОЙ ВАРИАНТ - ОДНОМЕСТНЫЕ МОДЕЛИ

<p style="text-align: center;"><b>G</b></p> <p style="text-align: center;"><b>МОДЕЛЬ ОБЩЕГО НАЗНАЧЕНИЯ</b></p> <p style="text-align: center;"><b>ДАННЫЙ МОТОВЕЗДЕХОД ПРЕДНАЗНАЧЕН КАК ДЛЯ ОТДЫХА, ТАК И ДЛЯ УТИЛИТАРНОГО ИСПОЛЬЗОВАНИЯ</b></p> <p><b>ВОЗРАСТ ВОДИТЕЛЯ: НЕ МЛАДШЕ 16 ЛЕТ</b></p> <hr/> <p>СЛЕДУЕТ ПРОЙТИ ОБУЧЕНИЕ ПО УПРАВЛЕНИЮ МОТОВЕЗДЕХОДОМ. ОБРАТИТЕСЬ К СВОЕМУ ДИЛЕРУ ЗА ДОПОЛНИТЕЛЬНОЙ ИНФОРМАЦИЕЙ.</p> <p style="text-align: center;">ОБЯЗАТЕЛЬНО ПОСМОТРИТЕ ДЕМОНСТРАЦИОННЫЙ ВИДЕОФИЛЬМ</p> <hr/> <p>УЗНАЙТЕ У СВОЕГО ДИЛЕРА О ФЕДЕРАЛЬНЫХ И МЕСТНЫХ ЗАКОНАХ, РЕГЛАМЕНТИРУЮЩИХ ЭКСПЛУАТАЦИЮ МОТОВЕЗДЕХОДА.</p> <p style="text-align: center;"><b>ЯРЛЫК СНИМАЕТСЯ ТОЛЬКО ВЛАДЕЛЬЦЕМ</b> 704903946</p>	<p style="text-align: center;"></p> <div style="display: flex; justify-content: space-around;"> <div style="text-align: center;"></div> <div style="text-align: center;"></div> </div> <div style="display: flex; justify-content: space-around; margin-top: 10px;"> <div style="text-align: center;"></div> <div style="text-align: center;"></div> <div style="text-align: center;"></div> <div style="text-align: center;"></div> </div>
-----------------------------------------------------------------------------------------------------------------------------------------------------------------------------------------------------------------------------------------------------------------------------------------------------------------------------------------------------------------------------------------------------------------------------------------------------------------------------------------------------------------------------------------------------------------------------------------------------------------------------------------------------------------------------------------------------------------------------------------------------------------	------------------------------------------------------------------------------------------------------------------------------------------------------------------------------------------------------------------------------------------------------------------------------------------------------------------------------------------------------------------------------------------------------------------------------------------------------------------------------------------------------------------------------------------------------------------------------------------------------------------------------------------------------------------------------------------------------------------------------------------------------------------------------------------------------------------------------------------------------------------------------------------------------------------------------------------------------------------------------------------------------------------------------------

704 903 946

*ТИПОВОЙ ВАРИАНТ - ДВУХМЕСТНЫЕ МОДЕЛИ*

**ОПИСАНИЕ ДВИГАТЕЛЯ ТС:**

**XXXXXX**

**СЕРТИФИЦИРОВАН ERA**

NER (НОРМАЛИЗОВАННЫЙ ПОКАЗАТЕЛЬ ВЫБРОСОВ) =  X

ПО ШКАЛЕ ОТ 0 ДО 10, ГДЕ 0 - НАИМЕНЬШЕЕ КОЛИЧЕСТВО ВЫБРОСОВ

**\*СНИМАЕТСЯ ТОЛЬКО ВЛАДЕЛЬЦЕМ**



704901107

vms2006-005-009\_en

ЯРЛЫК НА МОТОВЕЗДЕХОДЕ БУДЕТ  
СОДЕРЖАТЬ ТЕКСТ НА АНГЛИЙСКОМ ЯЗЫКЕ

*ТИПОВОЙ ВАРИАНТ - ИСПОЛЬЗУЕТСЯ  
В СЛУЧАЕ, ЕСЛИ ЭКВИВАЛЕНТНАЯ  
МОДЕЛЬ ПРОШЛА СЕРТИФИКАЦИИ  
АГЕНТСТВА ПО ЗАЩИТЕ ОКРУЖАЮЩЕЙ  
СРЕДЫ США*



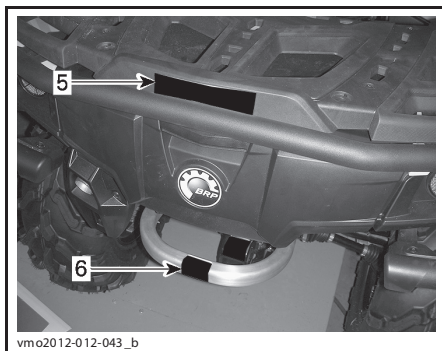
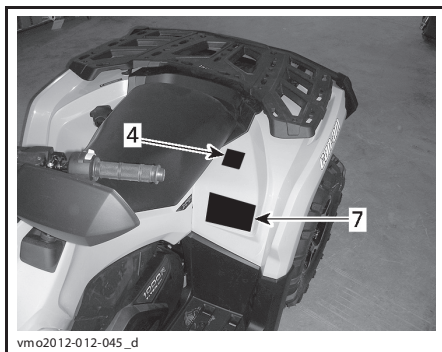
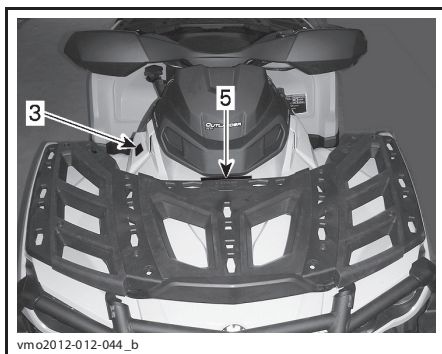
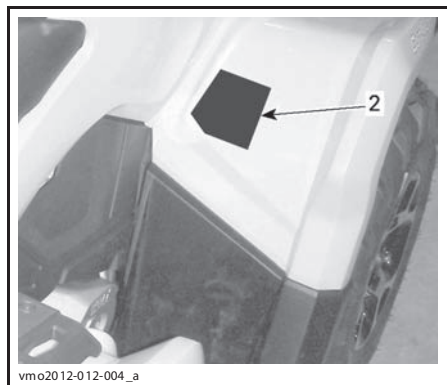
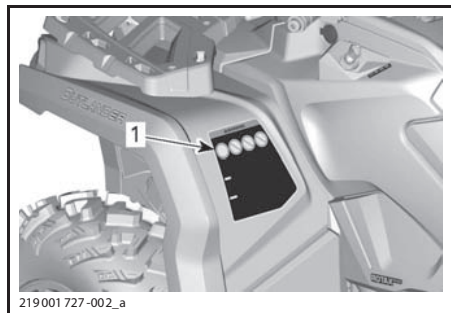
## Предупреждающие наклейки

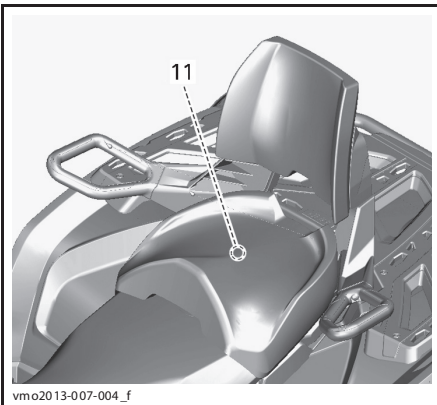
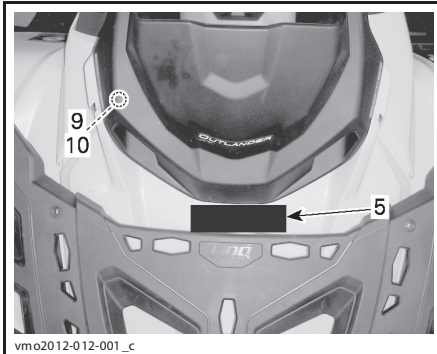
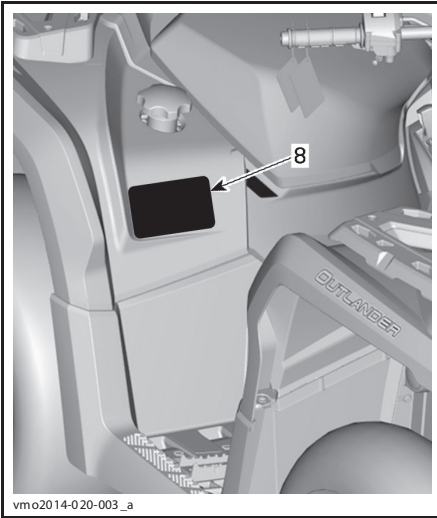
Прочтите все предупреждающие наклейки расположенные на данном мотовездеходе и уясните содержащуюся в них информацию.

Данные наклейки размещены на мотовездеходе как для безопасности водителя и пассажира двухместной модели, так и для безопасности прочих лиц.

Предупреждающие наклейки являются неотъемлемыми частями мотовездехода. Для замены поврежденных или утраченных наклеек, обратитесь к авторизованному дилеру Can-Am.

**ПРИМЕЧАНИЕ:** В случае разночтения между наклейками, размещенными в настоящем Руководстве и размещенными на мотовездеходе, приоритетом обладают наклейки, расположенные на мотовездеходе.

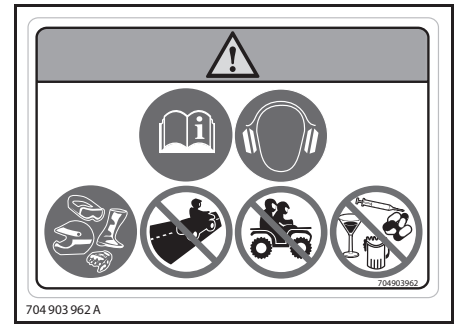




ТИПОВОЙ ВАРИАНТ

Наклейка 1

- ⚠ ПРЕДОСТЕРЕЖЕНИЕ**
- Прочитайте Руководство по эксплуатации. Неправильная эксплуатация мотовездехода может привести к УВЕЧЬЯМ или СМЕРТИ. Следуйте инструкциям и предостережениям.
  - Всегда носите защиту для ушей.
  - Всегда используйте рекомендованную защитную экипировку и шлем устанавленного образца.
  - Движение по дорогам общего пользования категорически запрещено.
  - Перевозка пассажиров на одноместных моделях и перевозка более одного пассажира на двухместных моделях КАТЕГОРИЧЕСКИ запрещены.
  - Эксплуатация мотовездехода в состоянии алкогольного или наркотического опьянения категорически запрещена.



НАКЛЕЙКА 1 – ОДНОМЕСТНЫЕ МОДЕЛИ

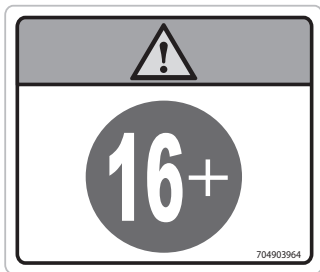


НАКЛЕЙКА 1 – ДВУХМЕСТНЫЕ МОДЕЛИ

**Наклейка 2**

**⚠ ПРЕДОСТЕРЕЖЕНИЕ**

Эксплуатация данного мотовездехода лицами младше 16 лет увеличивает риск получения **УВЕЧИЙ** или **СМЕРТИ**. Эксплуатация данного мотовездехода лицами младше 16 лет категорически запрещена.



704 903 964

НАКЛЕЙКА 2

**Наклейка 3**

**ВНИМАНИЕ**

- Перед переключением передач **ОСТАНОВИТЕ** мотовездеход.
- **ВСЕГДА** нажимайте педаль тормоза при переключении из положений парковочной блокировки (P) или нейтрали (N).

704903970

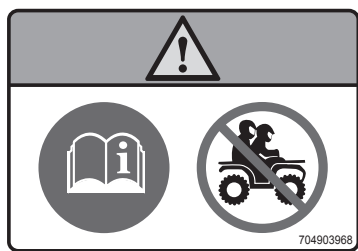
704 903 970

НАКЛЕЙКА 3

**Наклейка 4**

**ПРЕДОСТЕРЕЖЕНИЕ**

- Прочитайте Руководство по эксплуатации.
- Перевозка пассажиров на одноместных моделях и перевозка более одного пассажира на двухместных моделях **КАТЕГОРИЧЕСКИ** запрещены.
- Пассажир на двухместной модели должен всегда использовать рекомендованную защитную экипировку и сертифицированный шлем.
- Посадка пассажира на двухместную модель в состоянии алкогольного или наркотического опьянения **КАТЕГОРИЧЕСКИ** запрещена.



704 903 968

НАКЛЕЙКА 4 – ОДНОМЕСТНЫЕ МОДЕЛИ



704 903 737

НАКЛЕЙКА 4 – ДВУХМЕСТНЫЕ МОДЕЛИ

Наклейка 5

**⚠ ПРЕДОСТЕРЕЖЕНИЕ**

- Перевозка пассажиров на данном мотовездеходе **КАТЕГОРИЧЕСКИ** запрещена.
- **МАКСИМАЛЬНО ДОПУСТИМАЯ НАГРУЗКА НА ПЕРЕДНЮЮ ЧАСТЬ МОТОВЕЗДЕХОДА: 45 кг.** Нагрузка распределена равномерно.
- **МАКСИМАЛЬНО ДОПУСТИМАЯ НАГРУЗКА НА ЗАДНЮЮ ЧАСТЬ МОТОВЕЗДЕХОДА: 90 кг.** Нагрузка распределена равномерно и включает в себя вертикальную нагрузку на ТСУ (если установлено).



704 903 960

НАКЛЕЙКА 5

Наклейка 6

**⚠ ПРЕДОСТЕРЕЖЕНИЕ**

Зацепление буксируемого груза с данной частью мотовездехода, а также с задним багажником **КАТЕГОРИЧЕСКИ ЗАПРЕЩЕНО**. Несоблюдение данного правила может привести к опрокидыванию мотовездехода. **ВСЕГДА** используйте сцепное устройство или буксировочный крюк для буксировки груза.



704 903 955 A

НАКЛЕЙКА 6

Наклейка 7

**⚠ ПРЕДОСТЕРЕЖЕНИЕ**

- Прочитайте Руководство по эксплуатации. – Неправильное давление в шинах или загрузка может привести к **ТЯЖКИМ УВЕЧЬЯМ** или **СМЕРТИ**, вызванным потерей управления.
- **ВСЕГДА** поддерживайте указанное давление в шинах.
- **НИКОГДА** не превышайте максимально допустимую нагрузку одноместной модели равную 235 кг, включающую в себя вес водителя, груза, установленного дополнительного оборудования и вертикальную нагрузку на сцепное устройство.
- **НИКОГДА** не превышайте максимально допустимую нагрузку двухместной модели равную 272 кг, включающую в себя вес водителя, груза, установленного дополнительного оборудования и вертикальную нагрузку на сцепное устройство.
- **ВСЕГДА** используйте сцепное устройство или буксировочные проушины для буксировки груза.
- **НИКОГДА** не превышайте максимально допустимый вес буксируемого груза равный 590 кг.
- **НИКОГДА** не превышайте максимально допустимую вертикальную нагрузку на сцепное устройство равную 23 кг.
- В случае, если общая нагрузка одноместной модели превышает 164 кг, **КАТЕГОРИЧЕСКИ ЗАПРЕЩАЕТСЯ** двигаться со скоростью свыше 90 км/ч.
- В случае, если общая нагрузка двухместной модели превышает 132 кг, **КАТЕГОРИЧЕСКИ ЗАПРЕЩАЕТСЯ** двигаться со скоростью свыше 90 км/ч.
- Движение с пассажиром со скоростью превышающей 90 км/ч **КАТЕГОРИЧЕСКИ ЗАПРЕЩЕНО**.

The diagram is enclosed in a dashed border and contains the following elements:

- Top Center:** A warning triangle with an exclamation mark.
- Top Left:** An icon showing a person, a bag, and a wheel with an arrow pointing down, labeled "< 235 кг".
- Top Right:** An icon showing a tire cross-section with arrows indicating pressure, labeled "кПа". Below it are two vehicle icons with tire pressure values: "48,3 кПа (7 psi)" and "48,3 кПа (7 psi)".
- Middle Left:** A circular speed limit sign showing "90 км/ч".
- Middle Right:** An icon of a vehicle with a tow hitch and an arrow pointing right, labeled "590 кг".
- Bottom Left:** An icon showing a person, a bag, and a wheel with an arrow pointing down, labeled "> 164 кг".
- Bottom Right:** An icon of a vehicle with a tow hitch and an arrow pointing down, labeled "23 кг".
- Bottom Right Corner:** A QR code and the number "704906308".

704 906 308

**704 906 309**

**НАКЛЕЙКА 7 – ДВУХМЕСТНЫЕ МОДЕЛИ**

Warning: Get familiar with this ATV. Inexperienced riders may overlook risks.

Weight limits:  $< 272 \text{ кг}$  and  $> 132 \text{ кг}$

Tire pressure: **кПа** 48,3 кПа (7 psi) 48,3 кПа (7 psi)

Speed limit: 90 км/ч

Weight limit: 590 кг

Weight limit: 23 кг

QR code: 704906309

**Наклейка 8**

**704 903 895**

**НАКЛЕЙКА 8**

WARNING: GET FAMILIAR WITH THIS ATV. INEXPERIENCED RIDERS MAY OVERLOOK RISKS.

ADVARSEL - LÆR ATV'EN GRUNDIGT AT KENDE. UERFARNE FØRERE KAN LET OVERSE FARERNE.

WAARSCHUWING: MAAK UZELF VERTROUWD MET DEZE ATV. ONERVAREN BESTUURDERS KUNNEN DE RISICO'S OVER HET HOOFD ZIEN.

AVERTISSEMENT : FAMILIARISEZ-VOUS AVEC CE VTT. LES UTILISATEURS INEXPERIMENTÉS POURRAIENT SOUS ESTIMER LES RISQUES.

VAROITUS : TUTUSTU HUOLELLISESTI TÄMÄN ATV: N KÄYTTÖÖN. KOKEMAT TOMAT KULJETTAJAT SAATTAVAT ALIARVIOIDA VAARATILANTEET.

ADVERTENCIA: TÓMASE EL TIEMPO NECESARIO PARA FAMILIARIZARSE CON EL ATV. LA FALTA DE EXPERIENCIA PUEDE DAR LUGAR A LA OMISIÓN DE RIESGOS IMPORTANTES.

WARNUNG: MACHEN SIE SICH MIT DIESEM ATV VERTRAUT. UNERFAHRENE FAHRER KÖNNEN RISIKEN ÜBERSEHEN.

ΠΡΟΕΙΔΟΠΟΙΗΣΗ: ΕΞΟΙΚΕΙΩΘΕΙΤΕ ΜΕ ΑΥΤΟ ΤΟ ΟΧΗΜΑ ΠΑΝΤΟΣ ΕΙΔΟΥΣ (ATV). ΟΙ ΧΡΗΣΤΕΣ ΧΩΡΙΣ ΕΜΠΕΙΡΙΑ ΜΠΟΡΕΙΝΑ ΠΑΡΑΒΛΕΨΟΥΝ ΤΥΧΟΝ ΚΙΝΔΥΝΟΥΣ.

AVVERTENZA: ACQUISIRE FAMILIARITÀ CON QUESTO ATV. I PILOTI INESPERTI POTREBBERO SOTTOVALUTARE I RISCHI.

ADVERTÊNCIA: FAMILIARIZE-SE COM ESTE ATV. PILOTOS INEXPERIENTES PODEM SUBESTIMAR OS RISCOS.

WARNING: BEKANTA DIG VÄL MED DENNA ATV. OERFARNA FORARE KAN FORBISSE RISKERNA.

704903895

ПРЕДОСТЕРЕЖЕНИЕ: ИЗУЧИТЕ УПРАВЛЕНИЕ МОТОВЕЗДЕХОДОМ. НЕОПЫТНЫЕ ВОДИТЕЛИ НЕ СМОГУТ ПРЕДУСМОТРЕТЬ ОПАСНОСТИ, ВОЗНИКАЮЩИЕ ВО ВРЕМЯ ЭКСПЛУАТАЦИИ.

**Наклейка 9**

**vm0210-0-10-100\_a**

ПРЕДОСТЕРЕЖЕНИЕ: НЕ ОТКРЫВАТЬ, ПОКА НЕ ОСТЫНЕТ!

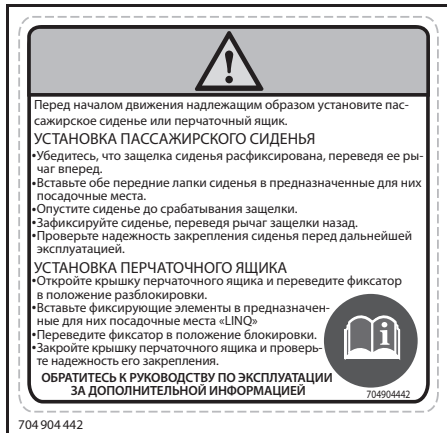
НАКЛЕЙКА 9

## Наклейка 10



НАКЛЕЙКА 10

## Наклейка 11



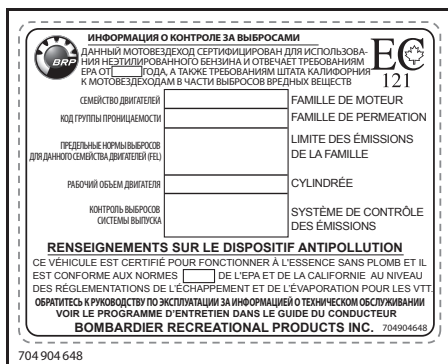
НАКЛЕЙКА 11 – РАСПОЛОЖЕНА ПОД ПЕРЧАТОЧНЫМ ЯЩИКОМ

## Наклейки соответствия

Данные наклейки указывают на соответствие мотовездехода экологическим нормам.

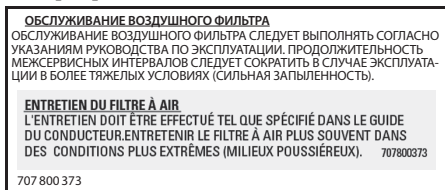


РАСПОЛОЖЕНА ПОД СИДЕНЬЕМ, НА ВЕРХНЕМ ЭЛЕМЕНТЕ РАМЫ



РАСПОЛОЖЕНА ПОД СИДЕНЬЕМ, НА ВЕРХНЕМ ЭЛЕМЕНТЕ РАМЫ

## Наклейка с технической информацией

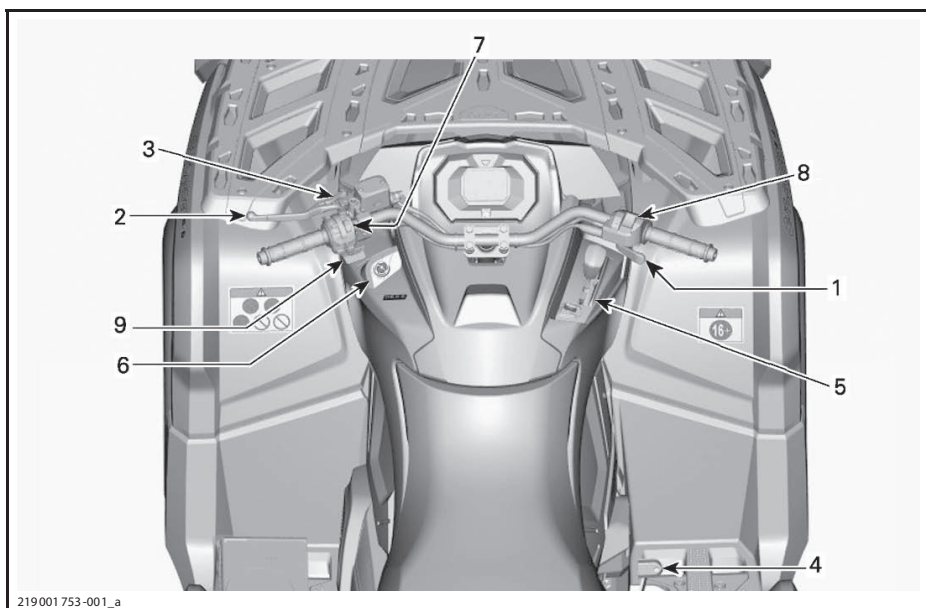


РАСПОЛОЖЕНА ПОД СИДЕНЬЕМ, НА ВЕРХНЕМ ЭЛЕМЕНТЕ РАМЫ

***ИНФОРМАЦИЯ О  
ТРАНСПОРТНОМ  
СРЕДСТВЕ***



# ОРГАНЫ УПРАВЛЕНИЯ



219001753-001\_a

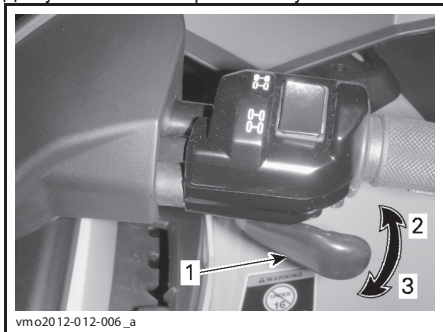
## 1) Курок газа

Курок газа располагается справа на руле.

Он служит для управления частотой вращения коленчатого вала двигателя.

Для увеличения или поддержания скорости движения нажмите на курок большим пальцем.

Для уменьшения скорости - отпустите.



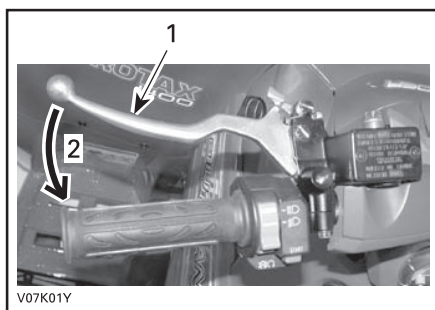
vm02012-012-006\_a

### ТИПОВОЙ ВАРИАНТ

1. Курок газа
2. Ускорение
3. Уменьшение скорости

## 2) Рычаг тормоза

Рычаг тормоза располагается слева на руле.



### ТИПОВОЙ ВАРИАНТ

1. Рычаг тормоза
2. Рабочий ход

Данный рычаг служит для замедления и остановки мотовездехода.

При нажатии на рычаг приводятся в действие передние и задние тормоза.

Сила торможения пропорциональна силе нажатия на рычаг.

## 3) Стояночный тормоз

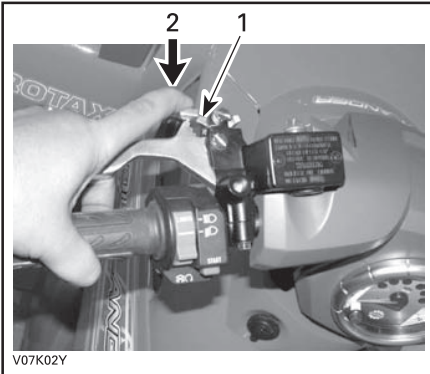
Стояночный тормоз располагается слева на руле.

Он необходим для блокировки колес, что позволит предотвратить движение мотовездехода во время стоянки.

**⚠ ПРЕДОСТЕРЕЖЕНИЕ**

При консервации и хранении мотовездехода всегда используйте стояночный тормоз и переводите рычаг переключения передач в положение парковочной блокировки (P).

Для приведения в действие стояночного тормоза: Нажмите на рычаг тормоза, и удерживая его сдвиньте фиксатор. Рычаг тормоза удерживается в нажатом положении, приводя в действие передние и задние тормоза.



V07K02Y

ТИПОВОЙ ВАРИАНТ

1. Фиксатор
2. Нажмите для приведения в действие стояночного тормоза.

**ПРИМЕЧАНИЕ:** Положение фиксатора может быть отрегулировано.

**⚠ ПРЕДОСТЕРЕЖЕНИЕ**

Убедитесь, что при приведении в действие стояночного тормоза мотовездеход надежно блокируется.

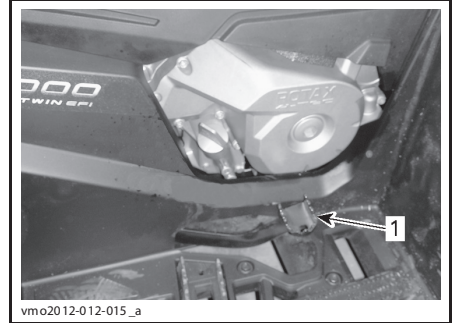
Для снятия стояночного тормоза: Нажмите на рычаг тормоза. Фиксатор должен вернуться в исходное положение. Рычаг тормоза должен вернуться в исходное положение.

**⚠ ПРЕДОСТЕРЕЖЕНИЕ**

Перед тем как начать движение убедитесь что стояночный тормоз снят. Движение на мотовездеходе с постоянным давлением на тормозную систему может привести к ее повреждению, потере рабочих качеств и/или возгоранию.

**4) Педаль тормоза**

Педаль тормоза расположена на правой стороне мотовездехода рядом с двигателем.



1. Педаль тормоза

Данная педаль служит для замедления и остановки мотовездехода.

При нажатии на педаль приводятся в действие **только** задние тормоза.

Сила торможения пропорциональна силе нажатия на рычаг.

**ПРИМЕЧАНИЕ:** В режиме полного привода (4WD) педаль тормоза также управляет тормозами передних колес.

**5) Рычаг переключения передач**

Рычаг переключения передач расположен на правой стороне мотовездехода рядом с рулевой колонкой.

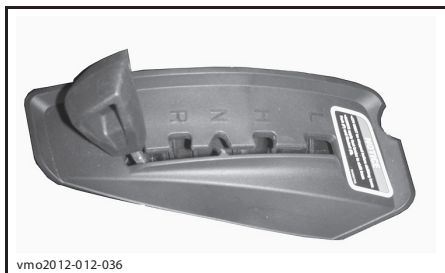


РАСПОЛОЖЕНИЕ РЫЧАГА ПЕРЕКЛЮЧЕНИЯ ПЕРЕДАЧ

Данный рычаг используется для переключения передач.

Существует пять положений данного рычага:

ПОЛОЖЕНИЯ РЫЧАГА ПЕРЕКЛЮЧЕНИЯ ПЕРЕДАЧ	
ПОЛОЖЕНИЕ	ПЕРЕДАЧА
P	Парковочная блокировка
R	Задний ход
N	Нейтраль
H	Повышенная передача (при движении вперед)
L	Пониженная передача (при движении вперед)



vmo2012-012-036

СХЕМА ПЕРЕКЛЮЧЕНИЯ ПЕРЕДАЧ

Перед включение любой передачи необходимо привести в действие тормоза и полностью остановить мотовездеход.

**ВНИМАНИЕ** Коробка передач данного мотовездехода не предполагает переключения передач во время движения.

#### Парковочная блокировка (P)

Данное положение блокирует коробку передач для предотвращения неконтролируемого движения мотовездехода.

#### **⚠ ПРЕДОСТЕРЕЖЕНИЕ**

**В случае, если мотовездеход не используется, всегда переводите рычаг в положение парковочной блокировки. В противном случае мотовездеход может начать движение.**

#### Задний ход (R)

Данное положение позволяет мотовездеходу двигаться задним ходом.

**ПРИМЕЧАНИЕ:** Частота вращения коленчатого вала двигателя в положении R ограничена, соответственно ограничена и скорость движения задним ходом.

#### **⚠ ПРЕДОСТЕРЕЖЕНИЕ**

**При движении вниз по склону задним ходом действие силы тяжести может привести к увеличению скорости мотовездехода сверх установленного ограничения.**

#### Нейтраль (N)

Данное положение прекращает передачу крутящего момента через коробку передач.

#### **⚠ ПРЕДОСТЕРЕЖЕНИЕ**

**В случае, если мотовездеход не используется, всегда переводите рычаг в положение парковочной блокировки. В противном случае мотовездеход может начать движение.**

#### Повышенная передача (H)

Данное положение делает доступным диапазон высоких скоростей движения мотовездехода. Это обычное положение рычага во время езды. Данный режим позволяет мотовездеходу развивать максимальную скорость.

#### Пониженная передача (L)

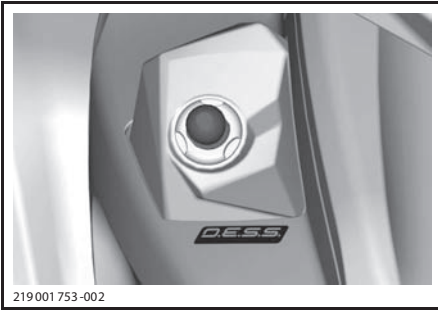
Данное положение делает доступным диапазон низких скоростей движения мотовездехода. Мотовездеход движется медленно, но на колеса передается максимальный крутящий момент.

**ВНИМАНИЕ** Включайте пониженную передачу при буксировке прицепа, перевозке тяжелого груза, преодолении препятствий, движении вверх/вниз по склону.

#### **6) РЧ-ключ системы D.E.S.S.**

РЧ-ключ системы D.E.S.S. необходимо надежно закрепить на контактном устройстве перед запуском двигателя.

Контактное устройство располагается слева на центральной панели под рулем.



219 001 753-002

КОНТАКТНОЕ УСТРОЙСТВО СИСТЕМЫ D.E.S.S.

### Цифровая кодируемая противоугонная система (D.E.S.S.)

В ключ зажигания встроена электронная схема с уникальным цифровым кодом.

Система D.E.S.S. считывает код ключа и, если ключ распознан, обеспечивает возможность запуска двигателя.

### Гибкость системы D.E.S.S.

Система D.E.S.S. вашего мотовездехода может быть запрограммирована у официального дилера Can-Am на распознавание до 8 различных ключей.

### Типы ключей

В комплект поставки данного мотовездехода входят один обычный ключ (зеленого цвета) и один ключ максимальной производительности (серого цвета).

## ⚠ ПРЕДОСТЕРЕЖЕНИЕ

**Опрокидывания, столкновения и потеря управляемости возможны при использовании ключей обоих типов. Помните, что подобные происшествия могут привести к серьезным травмам или летальному исходу. Использование обычного ключа не сможет заменить подготовку, квалификацию и осторожность водителя.**

### Обычный ключ

Ключ зеленого цвета - обычный ключ.

Он ограничивает разгонные характеристики мотовездехода, а также устанавливает максимальную скорость движения равной 70 км/ч.

## ⚠ ПРЕДОСТЕРЕЖЕНИЕ

**При движении вниз по крутым склонам ограничитель скорости не сможет предотвратить разгон мотовездехода.**

Этот ключ может использоваться водителями, которые предпочитают плавное ускорение или для движения в условиях, когда в максимальной скорости и интенсивном ускорении нет необходимости. Например, водители могут предпочесть нормальный ключ при движении по узким и извилистым трассам.

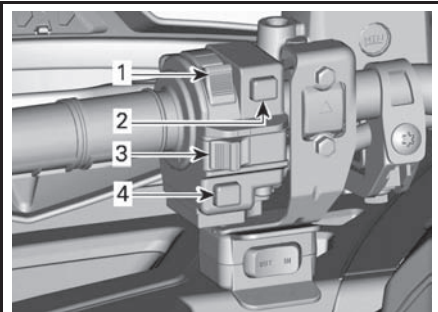
### Ключ максимальной производительности

Данный ключ серого цвета позволяет использовать полный диапазон частот вращения коленчатого вала двигателя и развивать максимально возможную скорость. Этот ключ может использоваться водителями, которые предпочитают резкое ускорение или для движения в условиях, позволяющих использовать интенсивное ускорение и развивать максимальную скорость. Например, водители могут предпочесть ключ максимальной производительности при движении по прямым и открытым трассам.

## 7) Многофункциональный переключатель

Многофункциональный переключатель располагается слева на руле.

Органы управления, располагающиеся на многофункциональном переключателе, следующие:



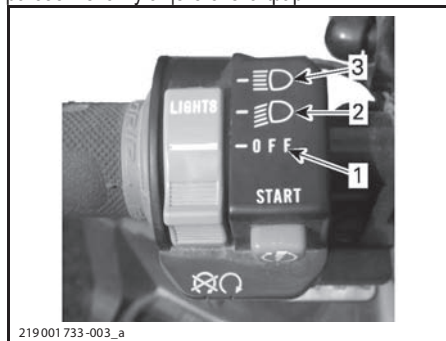
219 001 731-001\_a

### МНОГОФУНКЦИОНАЛЬНЫЙ ПЕРЕКЛЮЧАТЕЛЬ -ТИПОВОЙ ВАРИАНТ

1. Переключатель света фар
2. Кнопка запуска двигателя
3. Аварийный выключатель двигателя
4. Кнопка блокировки автоматки / выбора режима работы усилителя руля (DPS) / выбора режима работы подвески с пневмоподкачкой (ACS) (если применимо)

## Переключатель света фар

Данный переключатель используется для выбора соответствующего света фар.

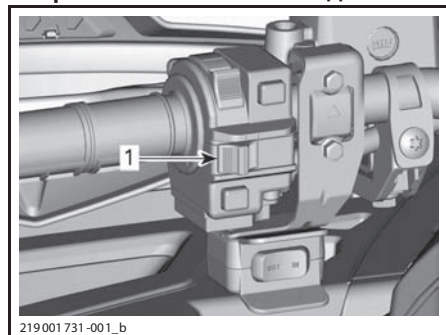


219001 733-003\_a

### ФУНКЦИИ ПЕРЕКЛЮЧАТЕЛЯ

1. Переключатель света фар
2. Ближний свет
3. Дальний свет

## Аварийный выключатель двигателя



219001 731-001\_b

### ТИПОВОЙ ВАРИАНТ

1. Аварийный выключатель двигателя

Данный выключатель может использоваться для остановки двигателя, а также как аварийное средство.

Для остановки двигателя переведите выключатель двигателя в положение STOP.

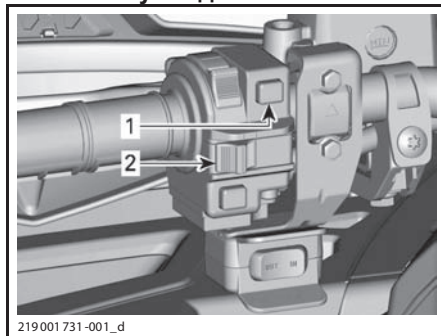
**ПРИМЕЧАНИЕ:** Несмотря на то, что двигатель можно остановить, повернув ключ зажигания в положение OFF, компания BRP рекомендует использовать положение STOP аварийного выключателя двигателя.

При чтении настоящего Руководства, помните что:

## **⚠ ПРЕДОСТЕРЕЖЕНИЕ**

**Текст в рамке содержит инструкции, невыполнение которых может привести к серьезным травмам или летальному исходу.**

## Кнопка запуска двигателя



219001 731-001\_d

### ТИПОВОЙ ВАРИАНТ

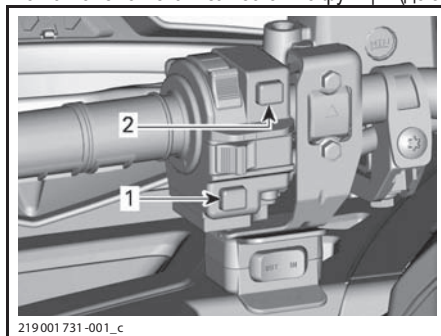
1. Кнопка запуска двигателя
2. Аварийный выключатель двигателя

Двигатель запускается, когда нажата и удерживается кнопка запуска двигателя.

**ПРИМЕЧАНИЕ:** Для запуска двигателя необходимо: повернуть ключ зажигания в положение ON или в положение ON с включением головного освещения, перевести выключатель двигателя в положение RUN.

## Кнопка блокировки автоматике / выбора режима работы усилителя руля (DPS) / выбора режима работы подвески с пневмоподкачкой (ACS)

В зависимости от модели мотовездехода, данная кнопка может отвечать за несколько функций (до 3).



219001 731-001\_c

### ТИПОВОЙ ВАРИАНТ

1. Кнопка блокировки автоматике / выбора режимов работы DPS/ACS
2. Кнопка запуска двигателя

## Режим блокировки автоматике

При включении данного режима ограничитель скорости вращения коленчатого вала двигателя при движении задним ходом блокируется.

### **⚠ ПРЕДОСТЕРЕЖЕНИЕ**

**Используйте данный режим только для того, чтобы выбраться из грязи или мягкого грунта. В иных ситуациях не используйте данный режим при движении задним ходом. Это может привести к движению с избыточной скоростью, а также увеличить риск потери управления.**

Для включения режима блокировки автоматике выполните следующее:

Переведите рычаг переключения передач в положение ЗАДНЕГО ХОДА.

1. Убедитесь, что мотовездеход не двигается.
2. Нажмите и удерживайте кнопку блокировки автоматике, плавно нажмите на курок газа.

**ПРИМЕЧАНИЕ:** При включении данного режима на дисплее многофункциональной панели приборов в виде бегущей строки будет отображаться подтверждающее сообщение **VERRIDE (РЕЖИМ БЛОКИРОВКИ АВТОМАТИКИ)**.

3. Для выключения режима блокировки автоматике отпустите кнопку.

### **Выбор режима работы DPS (Модели, оснащенные DPS)**

Также данная кнопка может использоваться для выбора режима работы усилителя руля.

Обратитесь к разделу **НАСТРОЙКА МОТОВЕЗДЕХОДА** для изменения режима работы усилителя руля.

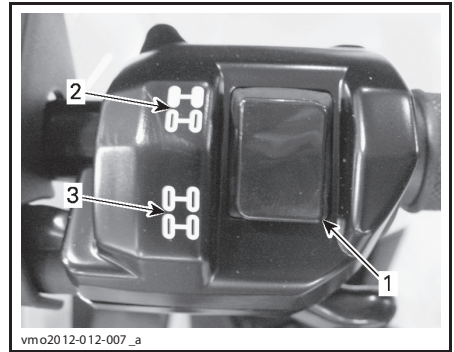
### **Выбор режима работы ACS (Модели LTD)**

Также данная кнопка может использоваться для выбора режима работы подвески с пневмоподкачкой.

Обратитесь к разделу **НАСТРОЙКА МОТОВЕЗДЕХОДА** для изменения режима работы подвески с пневмоподкачкой.

## **8) Переключатель 2WD/4WD**

Данный переключатель располагается справа на руле.



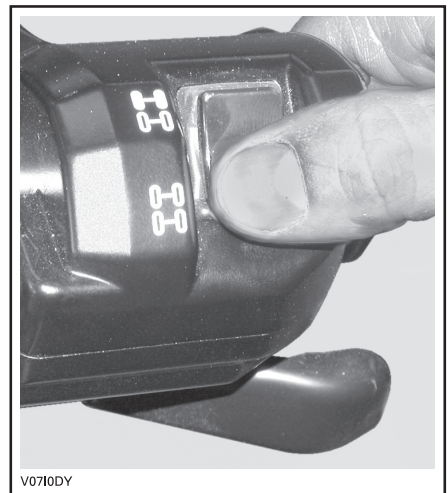
ТИПОВОЙ ВАРИАНТ

1. Переключатель
2. Положение 2WD
3. Положение 4WD

Данный переключатель позволяет выбрать, как будет распределяться крутящий момент: на 2 колеса или на 4 колеса. При этом мотовездеход должен быть остановлен, а двигатель продолжать работу.

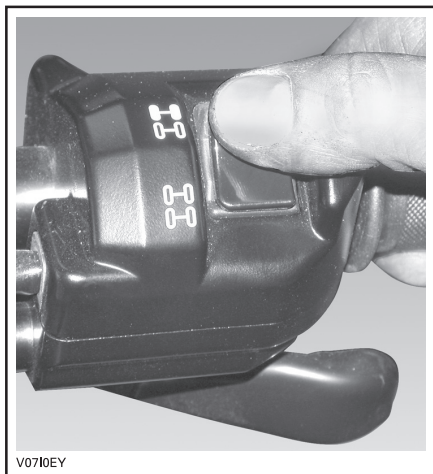
**ВНИМАНИЕ** Перед использованием переключателя мотовездеход должен быть остановлен. Использование переключателя в движении может привести к механическим повреждениям.

Режим 4WD включается при нажатии на нижнюю часть переключателя.



РЕЖИМ 4WD - ТИПОВОЙ ВАРИАНТ

Режим 2WD включается при нажатии на верхнюю часть переключателя. В этом случае крутящий момент передается только на задние колеса.



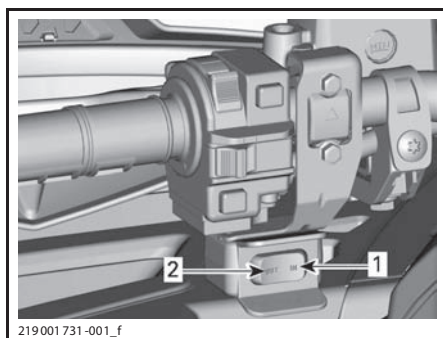
РЕЖИМ 2WD - ТИПОВОЙ ВАРИАНТ

## 9) Переключатель лебедки (Модели, оснащенные лебедкой)

Данный переключатель управляет работой лебедки.

Для разматывания лебедки нажмите на левую часть переключателя.

Для сматывания лебедки нажмите на правую часть переключателя.



ТИПОВОЙ ВАРИАНТ

1. Для сматывания лебедки
2. Для разматывания лебедки

**ПРИМЕЧАНИЕ:** Интенсивное использование лебедки в течение длительного времени может привести к разрядке АКБ.

Обратитесь к **БАЗОВОМУ РУКОВОДСТВУ ПО ИСПОЛЬЗОВАНИЮ ЛЕБЕДКИ** для инструкций по эксплуатации.

При чтении настоящего Руководства, помните что:

### **⚠ ПРЕДОСТЕРЕЖЕНИЕ**

**Текст в рамке содержит инструкции, невыполнение которых может привести к серьезным травмам или летальному исходу.**

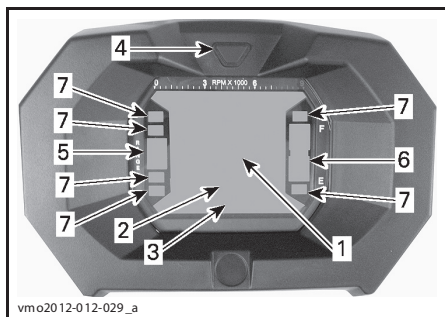
# МНОГОФУНКЦИОНАЛЬНАЯ ПАНЕЛЬ ПРИБОРОВ (ЖК) (БАЗОВЫЕ МОДЕЛИ, МОДЕЛИ, ОСНАЩЕННЫЕ DPS, МОДЕЛИ PRO И XT)

## ⚠ ПРЕДОСТЕРЕЖЕНИЕ

Чтение показаний и сообщений, отображаемых на экране многофункциональной панели приборов, может отвлечь от управления мотовездеходом, в особенности от наблюдения за окружающей обстановкой.

## Описание многофункциональной панели приборов

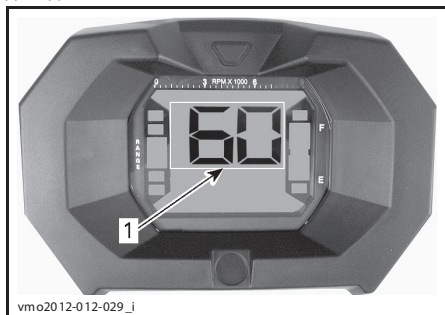
Многофункциональная панель приборов располагается по центру руля.



1. Дисплей 1
2. Дисплей 2
3. Дисплей 3
4. Кнопка выбора дисплея
5. Положение рычага коробки передач
6. Уровень топлива в баке
7. Контрольные лампы

## Спидометр

Данный дисплей отображает скорость мотовездехода.

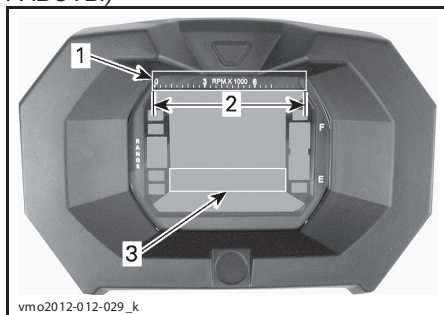


1. Скорость мотовездехода (Дисплей 1)

## Тахометр

Отображает частоту вращения коленчатого вала двигателя (об/мин). Для получения действительного значения частоты вращения коленчатого вала двигателя необходимо показания прибора умножить на 1000.

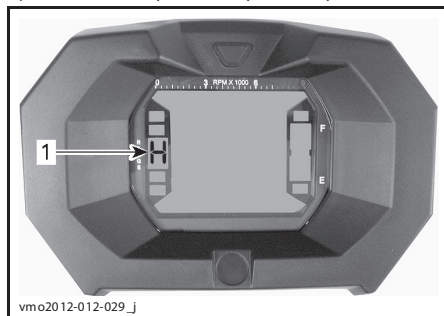
**ПРИМЕЧАНИЕ:** Показания частоты вращения также могут быть выведены на дисплей 2. Обратитесь к главе **ДИСПЛЕЙ 2 (РЕЖИМЫ РАБОТЫ)**



1. Тахометр
2. Рабочий диапазон
3. Показания тахометра на дисплее 2

## Положение рычага переключения передач

На данном дисплее будет отображаться текущее положение рычага коробки передач.



1. Положение рычага коробки передач

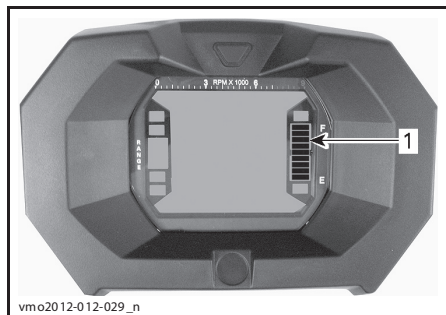


ЗНАЧОК НА ДИСПЛЕЕ	ЗНАЧЕНИЕ
P	Парковочная блокировка
R	Задний ход
N	Нейтраль
H	Повышенная передача
L	Пониженная передача

**ПРИМЕЧАНИЕ:** Отображаемый на дисплее значок «E» означает ошибку электрооборудования. Обратитесь к авторизованному дилеру Cap-Am.

### Уровень топлива в баке

Сегментный указатель непрерывно отображает остаток топлива в баке.



1. Уровень топлива в баке

### Контрольная лампа уровня топлива



Данная лампа включается, когда в баке остается примерно 5 л топлива.

### Контрольная лампа режима 4WD



Данная лампа включается при включении режима 4WD.

### Контрольная лампа стояночного тормоза



Данная лампа включается, если тормоз остается включенным более 15 секунд (при движении).

### Контрольная лампа дальнего света



Данная лампа включается, если включен **дальний свет** фар.

### Контрольная лампа CHECK ENGINE



Данная лампа включается при ошибке системы управления двигателем, проверьте сообщения на дисплее.

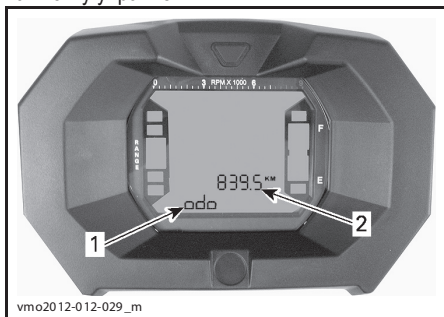
Обратитесь к части **ПОИСК И УСТРАНЕНИЕ НЕИСПРАВНОСТЕЙ** для получения дополнительной информации.

## Дополнительные функции многофункциональной панели приборов

### **⚠ ПРЕДОСТЕРЕЖЕНИЕ**

**Работа с многофункциональной панелью приборов во время движения категорически запрещена.**

Доступные функции отображаются при нажатии на кнопку управления.



1. Дисплей 2 (дополнительная функция)
2. Дисплей 3 (дополнительная функция/сообщение)

### **Одометр**

Отображает общую пройденную дистанцию.

### **Часы**

Отображает текущее время.

### **Дистанция поездки**

Отображает пройденную дистанцию с момента последнего обнуления.

Нажмите и **УДЕРЖИВАЙТЕ** кнопку управления для обнуления счетчика.

### **Хронометр поездки**

Отображает время работы мотовездехода с включенным электрооборудованием с момента последнего обнуления.

Нажмите и **УДЕРЖИВАЙТЕ** кнопку управления для обнуления счетчика.

### **Счетчик моточасов**

Отображает время работы двигателя.

### **Тахометр**

Отображает частоту вращения коленчатого вала двигателя (об/мин).

## Настройка многофункциональной панели приборов

### **⚠ ПРЕДОСТЕРЕЖЕНИЕ**

**Работа с многофункциональной панелью приборов во время движения категорически запрещена.**

### **Выбор единиц измерения (МИЛЬ/Ч или КМ/Ч)**

Данная многофункциональная панель приборов настроена производителем на отображение неметрических единиц измерения, для изменения на единицы метрической системы измерения обратитесь к авторизованному дилеру Can-Am.

**ПРИМЕЧАНИЕ:** Смена единиц измерения повлияет на отображение всех функций многофункциональной панели приборов.

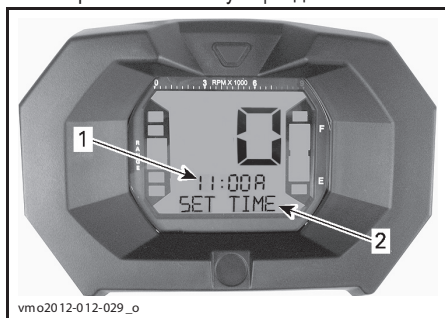
### **Выбор языка**

Язык отображаемых сообщений может быть изменен. Обратитесь к авторизованному дилеру Can-Am для получения информации о доступных языковых настройках и настройке многофункциональной панели приборов.

### **Установка часов**

Для установки текущего времени выполните следующее:

1. Выберите соответствующий дисплей.



1. Время (дисплей 2)
2. Сообщение (дисплей 3)

2. Нажмите и удерживайте кнопку управления (на дисплее 3 отобразится сообщение SET TIME (УСТАНОВКА ВРЕМЕНИ)).

3. Нажатием на кнопку выберите 12- или 24- часовой формат отображения текущего времени.
4. В случае, если выбран 12-часовой формат отображения текущего времени, нажатием на кнопку установите время «до полудня» («А») или «после полудня» («Р»).
5. Нажатием на кнопку, выберите первую цифру значения текущего часа.
6. Нажатием на кнопку, выберите вторую цифру значения текущего часа.
7. Нажатием на кнопку, выберите первую цифру значения текущих минут.
8. Нажатием на кнопку, выберите вторую цифру значения текущих минут.
9. Нажмите на кнопку для ввода установок (на дисплее 3 отобразиться сообщение CLOCK (ЧАСЫ)).

# МНОГОФУНКЦИОНАЛЬНАЯ ПАНЕЛЬ ПРИБОРОВ (АНАЛОГОВО-ЦИФРОВАЯ) (МОДЕЛИ ХТ-Р И LTD)

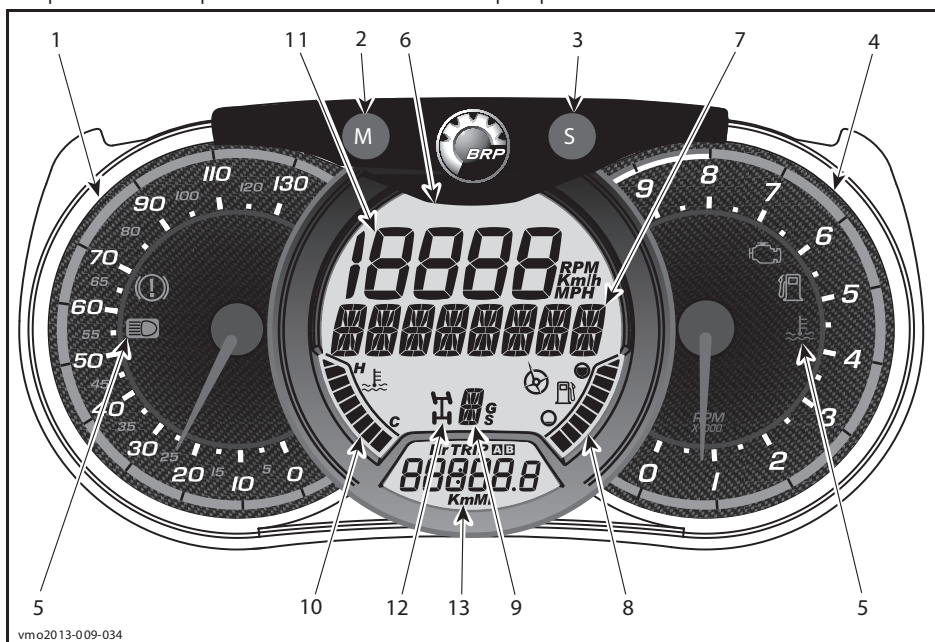
## Описание многофункциональной панели приборов

Многофункциональная панель приборов располагается на рулевой колонке.

Данная панель состоит из цифрового дисплея и аналоговых спидометра и тахометра.

На цифровом дисплее также располагаются указатели температуры двигателя и уровня топлива.

Контрольные лампы располагаются на аналоговых приборах.



**⚠ ПРЕДОСТЕРЕЖЕНИЕ**

**Не выполняйте настроек во время движения. Вы можете потерять управление.**

### 1) Аналоговый спидометр

Показывает скорость движения мотовездехода в км/ч или миль/ч.

### 2) Кнопка MODE (M)

Данная кнопка позволяет выбирать режимы работы основного дисплея.

ПОСЛЕДОВАТЕЛЬНОСТЬ РЕЖИМОВ	ВАРИАНТЫ ДЕЙСТВИЙ
Выбор режима работы подвески ACS (только для моделей LTD)	Нажатием на кнопку ACS выберите подходящий (от 1 до 6) режим работы подвески.
Мигает цифровой дисплей	Нажатием на кнопку SET (S) просмотрите и выберите необходимый режим работы. Нажатием на кнопку MODE (M) подтвердите выбор
Мигает многофункциональный дисплей	Нажатием на кнопку SET (S) просмотрите и выберите необходимый режим работы. Нажатием на кнопку MODE (M) подтвердите выбор

### 3) Кнопка SET (S)

Данная кнопка позволяет выбирать режимы работы дополнительного дисплея.

ПОСЛЕДОВАТЕЛЬНОСТЬ РЕЖИМОВ	ОТОБРАЖАЕМАЯ ИНФОРМАЦИЯ
Часы	XX:XX (24-часовой формат) XX:XX A или P (12-часовой формат)
Общая пройденная дистанция	XXXXX.X км или mi
Дистанция поездки - одометр A (TRIP A)	XXXXX.X км или mi

ПОСЛЕДОВАТЕЛЬНОСТЬ РЕЖИМОВ	ОТОБРАЖАЕМАЯ ИНФОРМАЦИЯ
Дистанция поездки - одометр B (TRIP B)	XXXXX.X км или mi
Счетчик моточасов (Hr)	XXXXX.X
Хронометр поездки (HrTRIP)	XXXXX.X

Для обнуления любого счетчика нажмите и удерживайте кнопку MODE (M) в течение 3 секунд.

### 4) Аналоговый тахометр

Отображает частоту вращения коленчатого вала двигателя (об/мин). Для получения действительного значения частоты вращения коленчатого вала двигателя необходимо показания прибора умножить на 1000.

### 5) Контрольные лампы

Контрольные лампы информируют водителя о различных условиях работы или неисправностях.

Контрольные лампы могут функционировать как поодиночке, так и в сочетании друг с другом.

КОНТРОЛЬНАЯ ЛАМПА (-Ы)		ОПИСАНИЕ
Все	Горят	Если ключ в замке зажигания повернут в положении ON, но пуск двигателя не выполнен, загораются все контрольные лампы.
	Горит	Низкий уровень топлива
	Горит	Обнаружена неисправность двигателя
	Горит	Высокая температура двигателя
	Горит	Включен ДАЛЬНИЙ свет фар
	Горит	Тормоз остается приведенным в действие на протяжении более 15 секунд при движении

**6) Основной цифровой дисплей**

Отображают важную для водителя информацию в режиме реального времени

**7) Многофункциональный дисплей**

На данный дисплей могут быть выведены скорость мотовездехода или частота вращений коленчатого вала двигателя. Обратитесь к подразделу **КНОПКА MODE (M)** данного раздела

Также на данный дисплей могут выводиться важные сообщения. Обратитесь к таблице.

СООБЩЕНИЕ	ОПИСАНИЕ
<b>BRAKE (ТОРМОЗ)</b>	Сообщение отображается в случае, если тормоза остаются нажатыми в течение 15 секунд.
<b>PERFORMANCE KEY (КЛЮЧ МАКСИМАЛЬНОЙ ПРОИЗВОДИТЕЛЬНОСТИ)</b>	Сообщение отображается при запуске в случае, если используется ключ максимальной производительности.
<b>OVERRIDE (РЕЖИМ БЛОКИРОВКИ АВТОМАТИКИ)</b>	Сообщение отображается в случае, если нажата соответствующая кнопка и включена передача заднего хода.

В случае, если обнаружена ненормальная работа двигателя, данное сообщение может сопровождаться включением контрольной лампы. Обратитесь к части **ПОИСК И УСТРАНЕНИЕ НЕИСПРАВНОСТЕЙ** для получения дополнительной информации.

**8) Указатель уровня топлива**

Сегментный указатель непрерывно отображает остаток топлива в баке.

**9) Указатель положения рычага коробки передач**

Отображает выбранную передачу.

*Только для моделей LTD*

В качестве дополнительной функции отображает выбранный режим работы подвески ACS

**10) Указатель температуры двигателя**

Сегментный указатель непрерывно отображает температуру охлаждающей жидкости.

**11) Цифровой дисплей**

На данный дисплей могут быть выведены скорость мотовездехода или частота вращений коленчатого вала двигателя. Обратитесь к подразделу **КНОПКА MODE (M)** данного раздела

**12) Указатель режима 2WD/4WD**

Данная указатель включается при включении режима 4WD.

**13) Дополнительный цифровой дисплей**

Отображают важную для водителя информацию в режиме реального времени. Обратитесь к подразделу **КНОПКА SET (S)** для информации о доступных режимах работы.

**Настройка панели приборов****Установка единиц измерения**

Обратитесь к авторизованному дилеру Can-Am для выполнения данной процедуры.

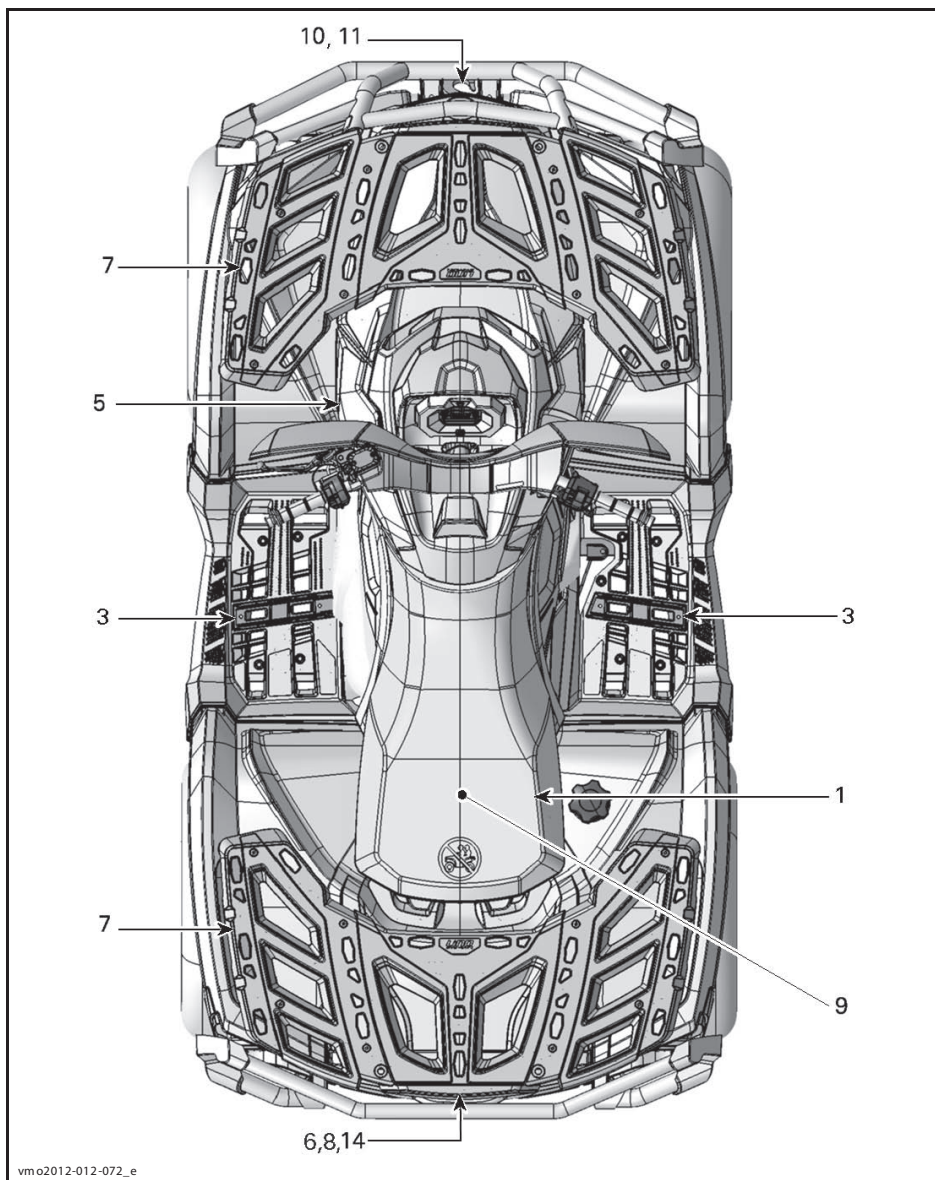
**Установка часов**

1. Нажимайте кнопку SET (S) для отображения часов
2. Нажмите и удерживайте нажатой кнопку SET (S) в течение трех секунд.
3. Нажатием на кнопку SET (S) выберите 24- или 12-часовой формат отображения времени.
4. В случае, если выбран 12-часовой формат, дополнительно будет мигать индикатор A или P. Нажатием на кнопку SET (S) выберите A («до полудня») или P («после полудня»).
5. Нажатием на кнопку SET (S), выберите первую цифру значения текущего часа.
6. Нажатием на кнопку SET (S), выберите вторую цифру значения текущего часа.
7. Нажатием на кнопку SET (S), выберите первую цифру значения текущих минут.
8. Нажатием на кнопку SET (S), выберите вторую цифру значения текущих минут.
9. Нажмите на кнопку SET (S)

## **Установка языка**

Язык отображаемых сообщений может быть изменен. Обратитесь к авторизованному дилеру Cap-Am для получения информации о доступных языковых настройках и настройке многофункциональной панели приборов.

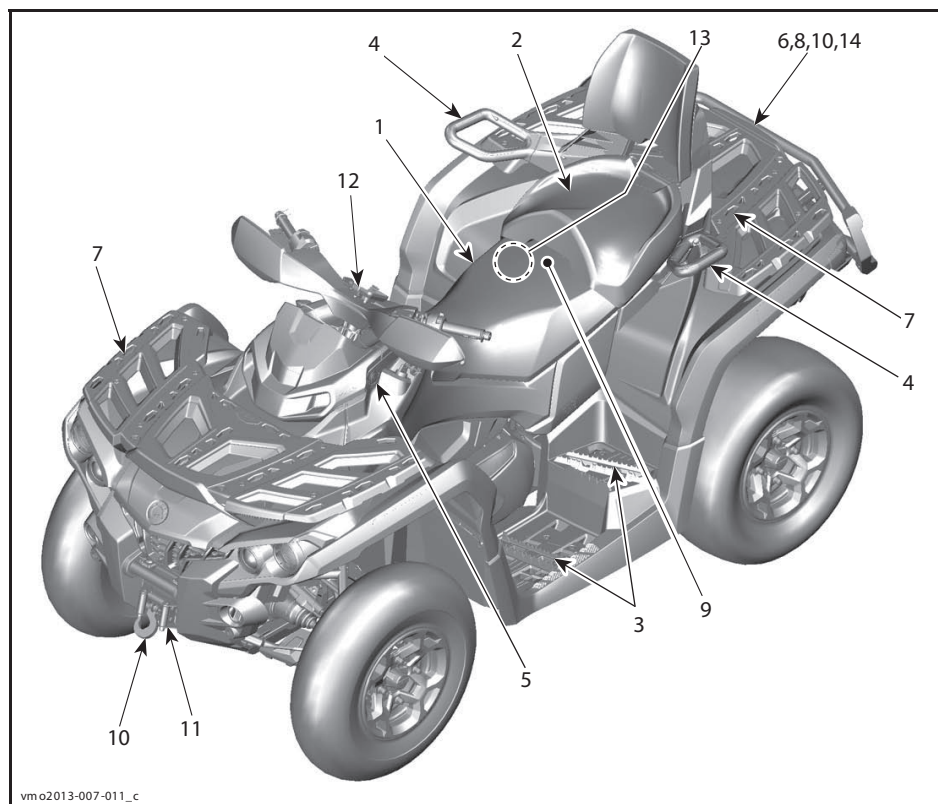
# ОБОРУДОВАНИЕ



vmz2012-012-072\_e

ТИПОВОЙ ВАРИАНТ – ОДНОМЕСТНЫЕ МОДЕЛИ





vm02013-007-011\_c

ТИПОВОЙ ВАРИАНТ – ДВУХМЕСТНЫЕ МОДЕЛИ

## 1) Водительское сиденье

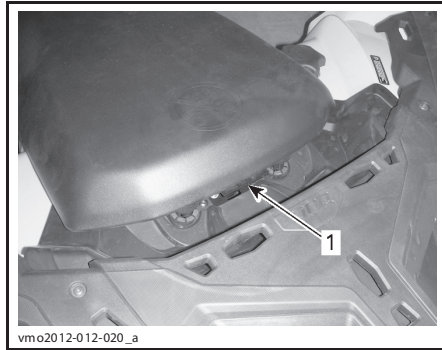
Данное сиденье предназначено только для водителя.

### ⚠ ПРЕДОСТЕРЕЖЕНИЕ

Перевозка пассажира на данном сиденье категорически запрещена.

#### Снятие сиденья

Нажмите на защелку водительского сиденья, чтобы его снять. Защелка расположена под задней частью сиденья.



1. Защелка сиденья

Потяните сиденье в сторону задних колес. Продолжайте поднимать сиденье до тех пор, пока не освободите его удерживающие устройства, после этого полностью снимите сиденье.

#### Установка сиденья

Установите передние лапки сиденья в посадочные места на консоли. Установив сиденье на место, уверенно нажмите на него вниз, чтобы защелкнуться.

**ПРИМЕЧАНИЕ:** Вы должны услышать отчетливый щелчок. Удостоверьтесь, что сиденье надежно закреплено, потянув его вверх.

### ⚠ ПРЕДОСТЕРЕЖЕНИЕ

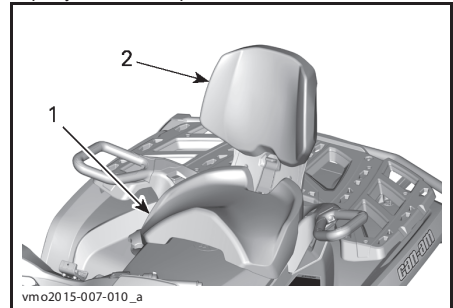
Удостоверьтесь, что водительское сиденье закреплено надлежащим образом, несколько раз потянув его назад и вверх.

## 2) Пассажирское сиденье / перчаточный ящик (двухместные модели)

### ⚠ ПРЕДОСТЕРЕЖЕНИЕ

Эксплуатация двухместной модели без установленного сиденья или перчаточного ящика категорически запрещена.

Данное сиденье предназначено только для пассажира. Встроенная спинка обеспечивает поддержку спины во время поездки.



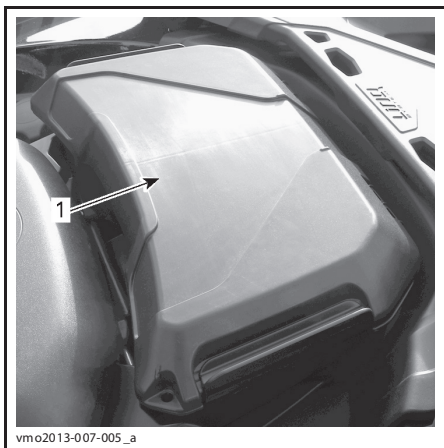
1. Пассажирское сиденье  
2. Встроенная спинка

При движении без пассажира предназначенное для него сиденье может быть заменено перчаточным ящиком.

При чтении настоящего Руководства, помните что:

### ⚠ ПРЕДОСТЕРЕЖЕНИЕ

Текст в рамке содержит инструкции, невыполнение которых может привести к серьезным травмам или летальному исходу.



vmo2013-007-005\_a

**ТИПОВОЙ ВАРИАНТ**

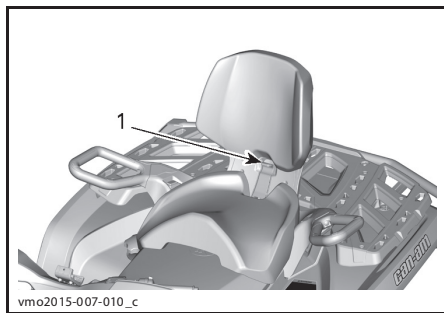
**1. Перчаточный ящик**

**⚠ ПРЕДОСТЕРЕЖЕНИЕ**

Без пассажирского сиденья мотовездеход становится **ОДНОМЕСТНЫМ**, перевозка пассажиров в таком случае **КАТЕГОРИЧЕСКИ ЗАПРЕЩЕНА**. Перевозка пассажиров на перчаточном ящике **КАТЕГОРИЧЕСКИ ЗАПРЕЩЕНА**.

**Снятие пассажирского сиденья**

1. Для того чтобы расфиксировать защелку пассажирского сиденья, потяните ее рычаг в сторону передней части сиденья.



vmo2015-007-010\_c

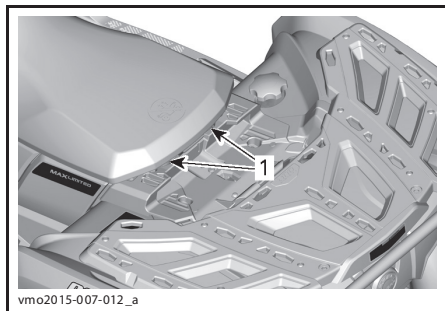
**1. Рычаг защелки**

2. Продолжая тянуть рычаг защелки в сторону передней части сиденья, надавите на ее заднюю часть для того, чтобы вывести защелку из зацепления с фиксаторами. После этого, используя спинку, наклоните сиденье вперед.

3. Для того, чтобы снять сиденье потяните его назад и вверх.

**Установка пассажирского сиденья**

1. Убедитесь, что защелка сиденья открыта, потянув ее в сторону передней части сиденья.
2. Установите передние лапки пассажирского сиденья в посадочные места.
3. Наклоните сиденье назад для зацепления задней защелки.
4. Для фиксации защелки пассажирского сиденья переведите ее назад.
5. Перед дальнейшей эксплуатацией проверьте надежность закрепления сиденья.



vmo2015-007-012\_a

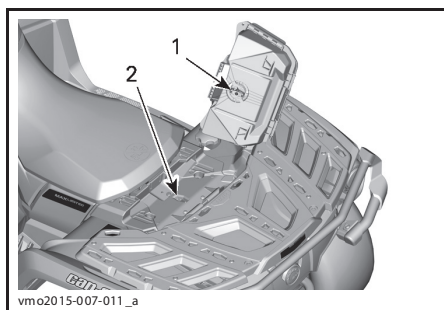
**1. Фиксаторы**

**⚠ ПРЕДОСТЕРЕЖЕНИЕ**

Для обеспечения безопасности пассажира необходимо проверить надежность закрепления сиденья несколько раз потянув его назад и вверх.

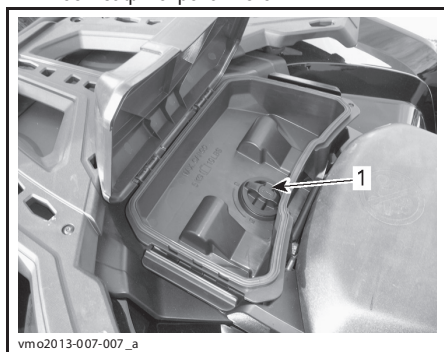
**Установка перчаточного ящика**

1. Снимите пассажирское сиденье. Обратитесь к главе **СНЯТИЕ ПАССАЖИРСКОГО СИДЕНЬЯ**.
2. Откройте крышку перчаточного ящика и поверните фиксатор против часовой стрелки.
3. Поместите фиксатор перчаточного ящика в посадочное место системы LINQ расположенное на мотовездеходе.



1. Фиксатор перчаточного ящика
2. Посадочное место системы LINQ

4. Поверните фиксатор перчаточного ящика, чтобы зафиксировать его.

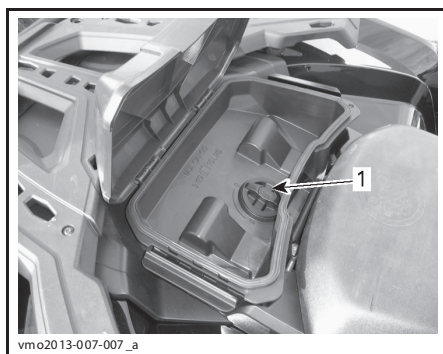


- ТИПОВОЙ ВАРИАНТ
1. Фиксатор

5. Закройте крышку и проверьте надежность крепления перчаточного ящика.

### Снятие перчаточного ящика

1. Откройте крышку, отомкнув защелки по бокам перчаточного ящика.
2. Поверните фиксатор против часовой стрелки, чтобы освободить перчаточный ящик.



- ТИПОВОЙ ВАРИАНТ
1. Фиксатор

3. Снимите перчаточный ящик.
4. Установите на место пассажирское сиденье. Обратитесь к главе УСТАНОВКА ПАССАЖИРСКОГО СИДЕНЬЯ.

### 3) Подножки

Водительские подножки расположены слева и справа на мотовездеходе.



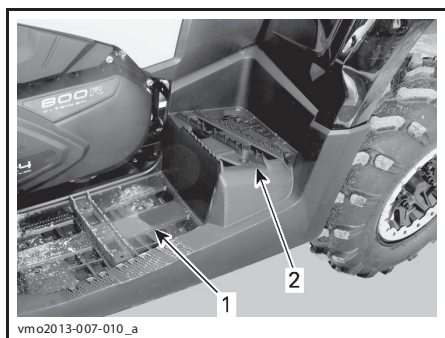
- ТИПОВОЙ ВАРИАНТ – ПОКАЗАНА ОДНО-МЕСТНАЯ МОДЕЛЬ
1. Левая водительская подножка

### ⚠ ПРЕДОСТЕРЕЖЕНИЕ

**Водитель должен удерживать обе ноги на подножках во время движения на мотовездеходе.**

#### Двухместные модели

Пассажирские подножки расположены слева и справа на мотовездеходе позади водительских.



vm02013-007-010\_a

**ТИПОВОЙ ВАРИАНТ**

- 1. Левая водительская подножка
- 2. Левая пассажирская подножка

**⚠ ПРЕДОСТЕРЕЖЕНИЕ**

**Пассажир должен удерживать обе ноги на подножках во время движения на мотовездеходе.**

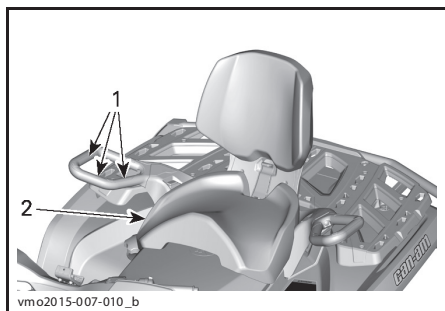
**4) Поручни (двухместные модели)**

Поручни расположены слева и справа от пассажирского сиденья.

При движении пассажир должен крепко держаться за поручни.

**⚠ ПРЕДОСТЕРЕЖЕНИЕ**

**Пассажир должен держаться за поручни, а не за водителя. Также пассажир должен удерживать обе ноги на подножках.**



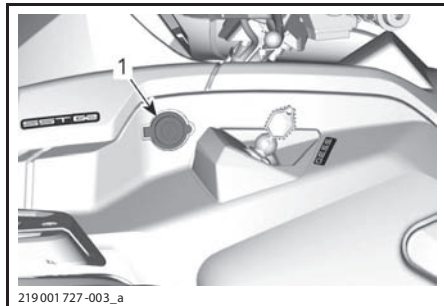
vm02015-007-010\_b

**ТИПОВОЙ ВАРИАНТ**

- 1. Поручни
- 2. Пассажирское сиденье

**5) Электрическая розетка (12 В)**

Предназначена для использования с фонарем и прочим носимым оборудованием.



219001727-003\_a

- 1. Электрическая розетка (12 В)

Перед использованием снимите защитный колпачок. Всегда устанавливайте его на место после использования для защиты от метеоусловий.

Не подключайте приборы, ток потребления которых выше максимально допустимого. Обратитесь к разделу **ТЕХНИЧЕСКИЕ ХАРАКТЕРИСТИКИ**.

**6) Задний багажный отсек**

Данный отсек предназначен для перевозки личных вещей.



vm02012-012-023\_b

- 1. Крышка заднего багажного отсека

**⚠ ПРЕДОСТЕРЕЖЕНИЕ**

Всегда включайте парковочную блокировку перед открытием крышки заднего багажного отсека. Хранение тяжелых и незакрепленных хрупких предметов в багажном отсеке категорически запрещено. Всегда запирайте крышку багажного отсека, перед тем как начать движение.

**Для доступа в задний багажный отсек**

Отоприте и плавно опустите крышку отсека.



vmo2012-012-026\_a

1. Крышка заднего багажного отсека

**Для того, чтобы закрыть задний багажный отсек**

Плавно поднимите крышку отсека. Нажимайте на нее, пока не услышите 2 щелчка, означающих, что крышка надежно заперта.

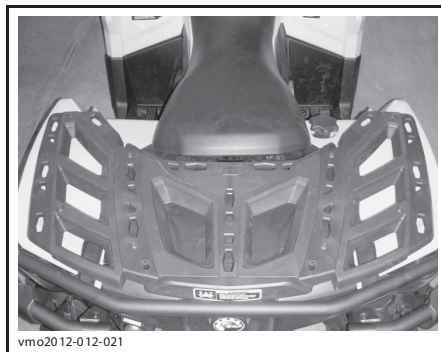
**7) Багажники**

На багажниках можно перевозить различное оборудование и прочие грузы. Использование багажников для перевозки пассажира категорически запрещено.



vmo2012-012-022

ПЕРЕДНИЙ БАГАЖНИК



vmo2012-012-021

ЗАДНИЙ БАГАЖНИК

**⚠ ПРЕДОСТЕРЕЖЕНИЕ**

- Перевозка пассажиров на багажнике категорически запрещена.
- Перевозимый груз ни в коем случае не должен закрывать обзор водителю или мешать управлению мотовездеходом.
- Не перегружайте мотовездеход.
- Всегда проверяйте надежность закрепления груза. Груз не должен выступать за бортики багажника.

Обратитесь к разделу *ТЕХНИЧЕСКИЕ ХАРАКТЕРИСТИКИ* для информации о допустимом весе перевозимого груза.

## 8) Тягово-сцепное устройство

Тягово-сцепное устройство (ТСУ) предназначено для установки шара при буксировке прицепа или иного оборудования. Устанавливайте шар подходящего размера в зависимости от рекомендаций производителя. Обратитесь к разделу **ТЕХНИЧЕСКИЕ ХАРАКТЕРИСТИКИ** для информации о допустимом весе буксируемого груза и рекомендаций по буксировке.



ТИПОВОЙ ВАРИАНТ  
1. Сцепное устройство

### **⚠ ПРЕДОСТЕРЕЖЕНИЕ**

**Сцепной шар должен соответствовать параметрам буксируемого прицепа.**

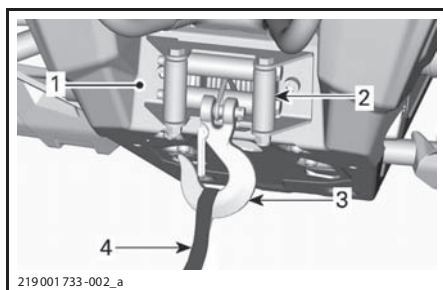
**ПРИМЕЧАНИЕ:** Для надлежащего сцепления следуйте указаниям производителя.

## 9) Возимый комплект инструментов

Возимый комплект инструментов располагается под сиденьем. В него входят инструменты необходимые для проведения базовых операций технического обслуживания.

## 10) Лебедка (модели, оснащенные лебедкой)

Лебедка может приводиться в действие как переключателем лебедки, так и пультом дистанционного управления.



219001 733-002\_a

1. Лебедка
2. Роликовая направляющая
3. Крюк лебедки
4. Петля

**ПРИМЕЧАНИЕ:** Интенсивное использование лебедки в течение длительного времени может привести к разряду аккумуляторной батареи.

Следующие советы помогут вам сократить риск разряда аккумуляторной батареи:

Всегда разматывайте трос лебедки вручную: расфиксируйте кабель, используя рукоятку, после чего начните разматывать трос используя имеющуюся на крюке троса петлю.

Рекомендуется не выключать двигатель при работе с лебедкой. Не глушите двигатель сразу же после окончания работы с лебедкой, позвольте АКБ зарядится.

Кроме того, при использовании лебедки более 30 секунд рекомендуется увеличить частоту вращения коленчатого вала двигателя до 3000 об/мин для увеличения мощности направляемой на заряд АКБ.

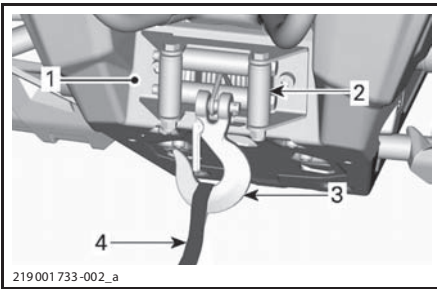
**ПРИМЕЧАНИЕ:** Перед тем как увеличить частоту вращения коленвала убедитесь, что включена НЕЙТРАЛЬ (N).

Обратитесь к **БАЗОВОМУ РУКОВОДСТВУ ПО ИСПОЛЬЗОВАНИЮ ЛЕБЕДКИ** для инструкций по эксплуатации.

Для включения электрооборудования без запуска двигателя обратитесь к разделу **ВКЛЮЧЕНИЕ ЭЛЕКТРООБОРУДОВАНИЯ**.

## 11) Роликовая направляющая (модели, оснащенные лебедкой)

Роликовая направляющая используется для предотвращения повреждения мотовездехода и проводке троса на лебедку.



219 001 733-002\_a

1. Лебедка
2. Роликовая направляющая
3. Крюк лебедки
4. Петля

## 12) Приемник GPS (Модели LTD)

Приемник GPS располагается на руле и служит для получения информации о местоположении мотовездехода.

**⚠ ОСТОРОЖНО** При каждом использовании мотовездехода устанавливайте приемник GPS в держатель.



vmo20 13-007-016\_a

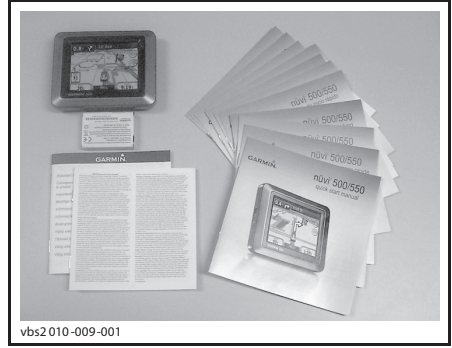
- ТИПОВОЙ ВАРИАНТ  
1. Приемник GPS

При установке в держатель приемник GPS подключается к электрической сети мотовездехода (для питания от сети необходимо, чтобы ключ в замке зажигания находился в положении ON). При снятии с держателя питание приемника осуществляется от аккумуляторов.

Включение приемника осуществляется посредством кнопки включения/выключения на его корпусе. В случае установки в держатель включение и выключение приемника происходят автоматически при повороте ключа в замке зажигания в положение ON и OFF соответственно.

В заводской комплект поставки приемника GPS входит все необходимое для его установки на конкретной модели мотовездехода. В комплект входят:

- Аккумулятор
- Стандартная карта: WW Autoroute DEM Basemap NR 3.00 с общей базовой дорожной информацией
- Краткое руководство по эксплуатации и Информация о гарантийных обязательствах.



vbs2 010-009-001

ТИПОВОЙ КОМПЛЕКТ

**ПРИМЕЧАНИЕ:** Для надлежащей эксплуатации приемника GPS всегда обращайтесь к документации, поставляемой в комплекте с ним.

**ПРИМЕЧАНИЕ:** Обратитесь к авторизованному дилеру Can-Am или посетите вебсайт компании **Garmin** по адресу [www.garmin.com](http://www.garmin.com) для получения дополнительной информации о приемнике GPS, наличии карт и аксессуаров.

### ⚠ ПРЕДОСТЕРЕЖЕНИЕ

- Чтение информации, отображаемой на экране приемника GPS, может отвлечь от управления мотовездеходом, в особенности от наблюдения за окружающей обстановкой. Это может привести к несчастному случаю.
- Убедитесь, что на вашем пути отсутствуют препятствия, снизьте скорость, после чего обратитесь к приемнику GPS.
- При пользовании приемником GPS не забывайте чаще проверять наличие препятствий на вашем пути.



## **⚠ ПРЕДОСТЕРЕЖЕНИЕ**

**Помните, что информация, полученная от приемника GPS является справочной. Для вашей безопасности, НИКОГДА не полагайтесь исключительно на нее.**

### Установка приемника GPS

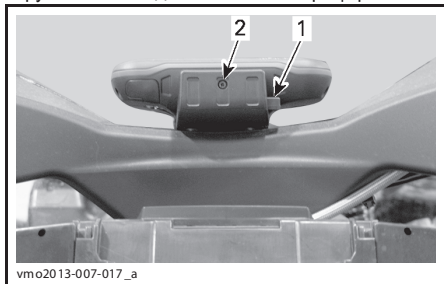
Выкрутите антивандальный винт из торца приемника.

Вставьте приемник в нижнюю лапку держателя.

Нажав на приемник в сторону верхней лапки держателя зафиксируйте его.

Нажмите на защелку.

Вкрутите антивандальный винт в торец приемника.



1. Защелка
2. Антивандальный винт

**ВНИМАНИЕ** Для защиты от воздействия погодных явлений, а также для предотвращения хищения, всегда снимайте приемник GPS с держателя, когда где-либо оставляете мотозездеход.

### Снятие приемника GPS

Снятие производится в порядке обратном установке.

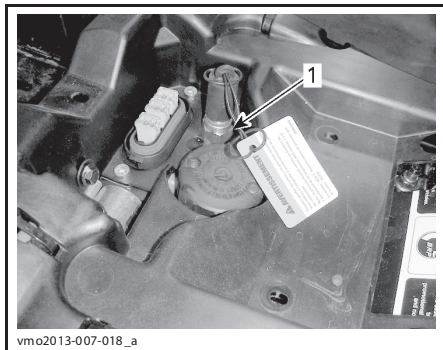
## **13) Компрессор подвески с пневмоподкачкой (только для моделей LTD)**

Компрессор подвески с пневмоподкачкой (ACS) может использоваться для подкачки шин.

**ПРИМЕЧАНИЕ:** Выходное давление компрессора зависит от текущего режима работы подвески. Выходное давление в режиме ACS 1 будет ниже, чем в режиме ACS 6.

Для подкачки шин выполните следующие действия:

1. Переведите рычаг переключения передач в положение **парковочной блокировки**.
2. Приведите в действие стояночный тормоз.
3. Запустите двигатель и дайте ему поработать на оборотах холостого хода.
4. Снимите сиденье (-я).
5. Подсоедините шланг из возимого набора инструментов к фитингу компрессора.



1. Фитинг компрессора

6. Доведите давление в шинах до рекомендованного.

**ПРИМЕЧАНИЕ:** Чаще всего, для надлежащей подкачки шин следует использовать режим работы подвески **ACS 1**.

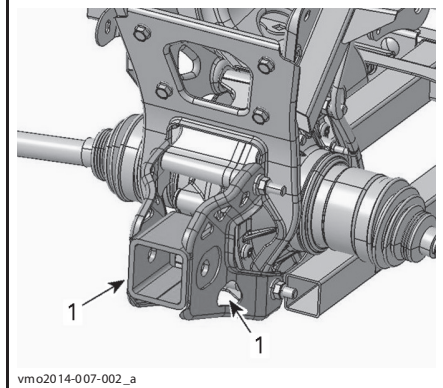


**ПРИМЕЧАНИЕ:** Для вашего удобства манометр входит в состав возимого набора инструментов.

**ВНИМАНИЕ** Всегда доводите давление в шинах до рекомендованного. Обратитесь к разделу **ТЕХНИЧЕСКИЕ ХАРАКТЕРИСТИКИ**.

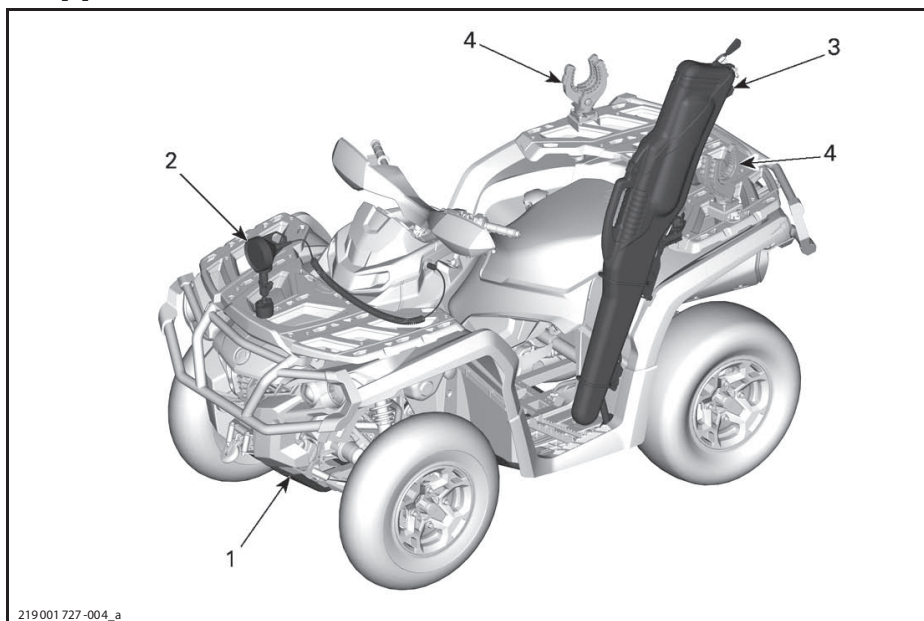
## 14) Буксировочные проушины

Буксировочные проушины используются для того, чтобы вытащить застрявший мотовездеход.



1. Буксировочные проушины

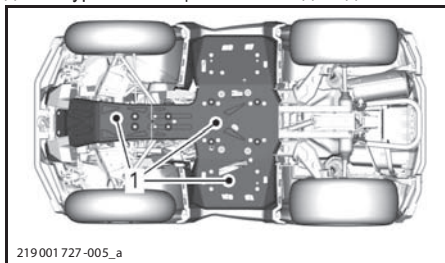
## ДОПОЛНИТЕЛЬНОЕ ОБОРУДОВАНИЕ (ЗАВИСИТ ОТ МОДЕЛИ)



219001 727-004\_a

### 1) Полноразмерная алюминиевая пластина защиты днища

Пластины из алюминия обеспечивают необходимый уровень защиты мотовездехода.



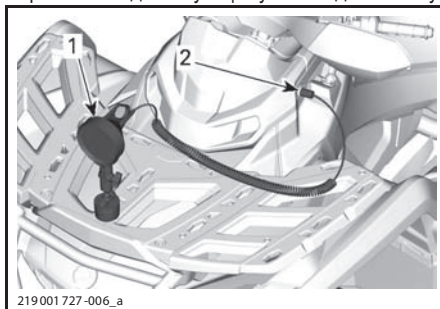
219001 727-005\_a

1. Полноразмерная защитная пластина

### 2) Переносной фонарь

Удобную фару с питанием от розетки 12 В легко перемещать для освещения требуемых участков местности.

**ПРИМЕЧАНИЕ:** В некоторых регионах мира при установленном оружейном кофре на использование переносного фонаря могут быть наложены ограничения. Перед эксплуатацией обратитесь к действующему законодательству.



219001 727-006\_a

1. Переносной фонарь  
2. Электрическая розетка (12 В)

**ВНИМАНИЕ** При транспортировке мотовездехода переносной фонарь необходимо убирать.

### **⚠ ПРЕДОСТЕРЕЖЕНИЕ**

Категорически запрещается движение на мотовездеходе с включенным переносным фонарем.

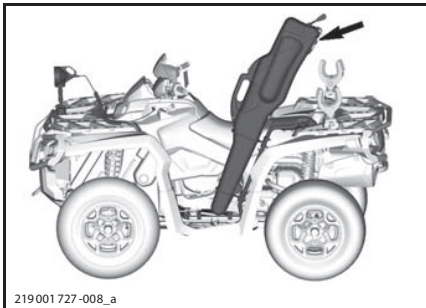
### **⚠ ПРЕДОСТЕРЕЖЕНИЕ**

В случае, если фонарь или его силовой провод препятствуют работе органов управления, мешают водителю или пассажиру, движение на мотовездеходе запрещено. Не включайте фонарь во время движения так как вы можете ослепить водителей прочих транспортных средств.

### **3) Оружейный кофр**

Данный кофр обеспечивает простой доступ к перевозимому оружию. Конструкция кофра предусматривает возможность хранения и перевозки широкой номенклатуры ружей и винтовок с установленными приспособлениями.

**ПРИМЕЧАНИЕ:** В некоторых регионах мира оружейный кофр может устанавливаться на мотовездеход только во время охотничьего сезона. Обратитесь к действующему законодательству.



ВОЗМОЖНОЕ МЕСТО УСТАНОВКИ ОРУЖЕЙНОГО КОФРА

**ВНИМАНИЕ** При транспортировке мотовездехода оружейный кофр необходимо убирать.

### **⚠ ПРЕДОСТЕРЕЖЕНИЕ**

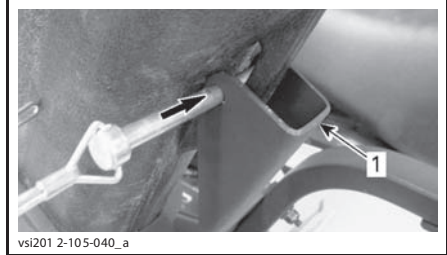
Снижайте скорость при движении с установленным оружейным кофром.

**ВНИМАНИЕ** Избегайте движения через местность с большим количеством низкорасположенных веток. В случае, если подобного избежать невозможно, убедитесь, что ветки не контактируют с оружейным кофром.

#### **Установка кофра на кронштейны**

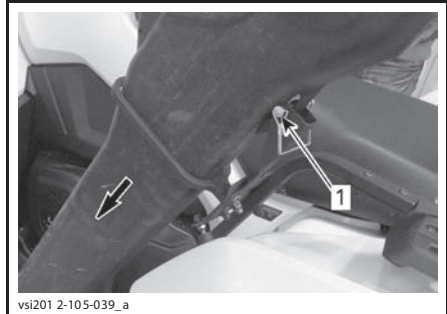
Установите кофр на соответствующие кронштейны.

Зафиксируйте его положения с помощью пальца.



1. Кронштейн

Установите на палец фиксатор

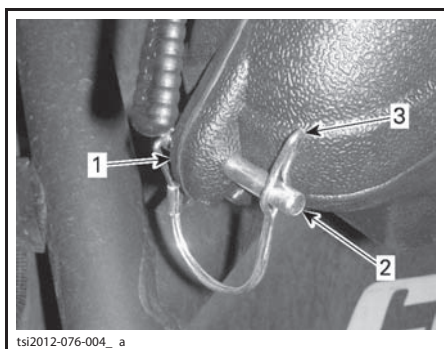


1. Палец с установленным фиксатором

Закрепите заднюю часть кофра.

Вставьте палец в заднюю часть кофра.

Установите на палец фиксатор.

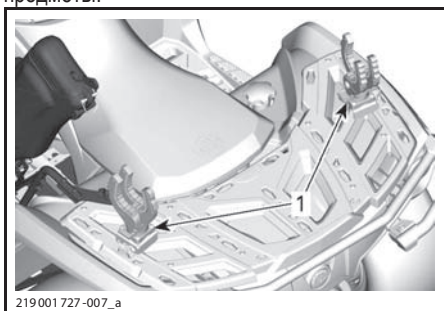


tst2012-076-004\_a

1. Задняя часть оружейного кофра
2. Палец
3. Фиксатор

#### 4) Крепления Gear Grips

Универсальные надежные держатели позволяют перевозить инструменты, луки и прочие предметы.

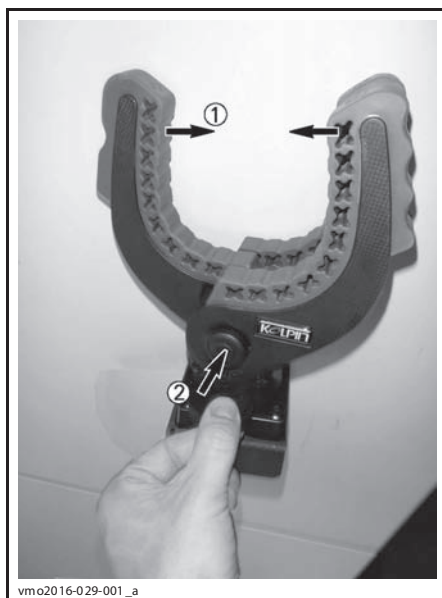


219001 727-007\_a

1. Крепления Gear Grips

#### Использование креплений Gear Grips

Для фиксации предмета сведите половинки крепления. Для того, чтобы открыть крепление, нажмите на кнопку.



vmo2016-029-001\_a

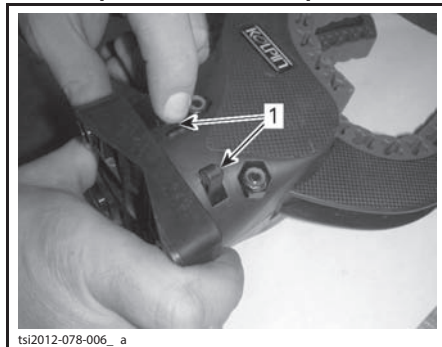
#### ТИПОВОЙ ВАРИАНТ

1. Сведите половинки крепления для фиксации предмета.
2. Нажмите на кнопку, чтобы открыть крепление.

#### Изменение положения креплений Gear Grips

**ПРИМЕЧАНИЕ:** Крепления Gear Grips могут свободно поворачиваться на 360°. Для этого необходимо извлечь П-образный фиксатор, предварительно нажав на его лапки. Установите крепления в новое положение.

**ВНИМАНИЕ** Чрезмерное усилие нажатия на пластиковые лапки фиксатора может привести к его повреждению.



tst2012-078-006\_a

#### ТИПОВОЙ ВАРИАНТ

1. Пластиковые лапки

**⚠ ПРЕДОСТЕРЕЖЕНИЕ**

Крепления Gear Grips необходимо использовать парно. Крепления необходимо устанавливать таким образом, чтобы половины с двумя зубцами были направлены в сторону водителя. Не используйте крепления в качестве опорной точки для тяжелых предметов, а также для их транспортировки. Закрепленный груз может сойти с креплений при движении с высокой скорости или по трассе с большим количеством неровностей. Двигайтесь с низкой скоростью, чаще проверяйте надежность закрепления груза. Убедитесь, что закрепленный груз не превышает габаритную ширину мотовездехода.

# ТОПЛИВО

## Требования к топливу

**ВНИМАНИЕ** Всегда используйте только свежий бензин. Бензин подвержен окислению, результатом чего является снижение его октанового числа, испарение летучих фракций и образование смол и лаковых отложений, способных стать причиной повреждения компонентов топливной системы.

Технические регламенты и требования к составу и качеству топлива могут отличаться в зависимости от региона и страны. Ваше мотовездеход был спроектирован для использование рекомендованных типов топлива, тем не менее необходимо помнить следующее:

- Использование в составе топлива этилового спирта в количествах, превышающих установленные правительством, не рекомендуется так как может повлечь следующие проблемы с топливной системой:
  - Затрудненный запуск и неустойчивая работа двигателя.
  - Повреждение резиновых и пластиковых компонентов.
  - Коррозия металлических частей.
  - Повреждение внутренних частей и деталей двигателя.
- Регулярно проверяйте отсутствия течи топлива и других неисправностей топливной системы, если вы подозреваете, что содержание в составе топлива этилового спирта превышает установленные нормы.
- Топливо, содержащее этанол, гигроскопично, т.е. имеет способность поглощать водяные пары из воздуха, что может привести к концентрации воды, что, в свою очередь, может повлечь снижение эффективности работы двигателя или его поломку.

## Рекомендуемое топливо

Используйте стандартный неэтилированный бензин с октановым числом не ниже 95 RON.

**ВНИМАНИЕ** Никогда не экспериментируйте с прочими видами топлива. Неподходящее топливо может привести к поломкам двигателя и топливной системы.

## Заправка топливом

### ⚠ ПРЕДОСТЕРЕЖЕНИЕ

- Топливо в определенных условиях легковоспламенимо и взрывоопасно.
- Не используйте источники открытого огня для проверки уровня топлива.
- Не курите и не допускайте нахождения поблизости открытых источников огня или искр.
- Всегда производите работы в хорошо проветриваемом помещении.

1. Остановите двигатель.

### ⚠ ПРЕДОСТЕРЕЖЕНИЕ

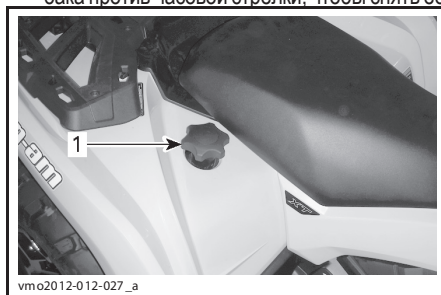
Всегда останавливайте двигатель перед заправкой.

2. Сойдите с мотовездехода.

### ⚠ ПРЕДОСТЕРЕЖЕНИЕ

Не позволяйте никому находиться на мотовездеходе во время заправки. В случае возгорания или взрыва во время заправки, человек, сидящий на сиденье не сможет быстро покинуть мотовездеход.

3. Медленно отверните крышку топливного бака против часовой стрелки, чтобы снять ее.



1. Крышка топливного бака

**⚠ ПРЕДОСТЕРЕЖЕНИЕ**

**В случае, если вы заметили признаки недостаточного/избыточного давления в баке (при ослаблении пробки слышен свист), необходимо провести осмотр и/или ремонт мотовездехода перед его дальнейшей эксплуатацией.**

4. Вставьте заправочный пистолет в топливозаправочную горловину.
5. Заливайте топливо медленно, чтобы воздух успевал выходить из топливного бака и не происходило разбрызгивание топлива. Соблюдайте осторожность — не разливайте топливо.
6. Прекратите заправку, когда топливо достигнет нижней кромки топливозаправочной горловины. **Не допускайте перелива.**

**⚠ ПРЕДОСТЕРЕЖЕНИЕ**

**Не заполняйте топливный бак полностью в случае, если собираетесь оставить мотовездеход в теплом месте. При повышении температуры топливо расширяется и может вытечь из топливного бака.**

7. Плотно затяните крышку топливного бака по часовой стрелке.

**⚠ ПРЕДОСТЕРЕЖЕНИЕ**

**Всегда насухо вытирайте любые потеки топлива.**



# ПЕРИОД ОБКАТКИ

## Эксплуатация в период обкатки

Данному мотовездеходу необходим период обкатки продолжительностью 10 моточасов или 300 км.

### Двигатель

Во время периода обкатки:

- Избегайте полного открытия дроссельной заслонки.
- Не следует открывать дроссельную заслонку больше чем на 3/4.
- Избегайте продолжительных ускорений.
- Избегайте продолжительного движения с постоянной скоростью.
- Избегайте перегрева двигателя.

Однако в период обкатки кратковременные ускорения и различные скоростные режимы будут полезны для вашего мотовездехода.

**ПРИМЕЧАНИЕ:** До завершения периода обкатки двигатель мотовездехода может не работать с максимальной отдачей.

### Тормоза

#### ПРЕДОСТЕРЕЖЕНИЕ

**Новые компоненты тормозной системы требуют прохождения обкатки для максимальной эффективности. Будьте предельно осторожны.**

### Ремень вариатора

Новый ремень вариатора требует прохождения обкатки на протяжении 50 км.

Во время периода обкатки:

- Избегайте резких ускорений и торможений.
- Избегайте буксировки грузов.
- Избегайте движения с постоянной высокой скоростью.

# БАЗОВЫЕ ПРОЦЕДУРЫ

## Запуск двигателя

Рычаг переключения передач должен быть установлен в положение парковочной блокировки (P) или нейтрали (N).

**ПРИМЕЧАНИЕ:** Для вашего удобства при использовании режима блокировки автоматике запуск двигателя может осуществляться на любой передаче. Нажмите и удерживайте рычаг или педаль тормоза, затем нажмите кнопку запуска двигателя.

Убедитесь, что ключ системы D.E.S.S. установлен на контактное устройство.

Переведите аварийный выключатель двигателя в положение RUN.

Нажмите и удерживайте кнопку запуска двигателя, пока он не запустится.

Отпустите кнопку сразу же после запуска двигателя.

**ВНИМАНИЕ** В случае, если в течение нескольких секунд двигатель не завелся, не удерживайте кнопку запуска нажатой более чем 10 секунд. Обратитесь к части **ПОИСК И УСТРАНЕНИЕ НЕИСПРАВНОСТЕЙ**.

## Включение электрической системы

Нажмите и сразу же отпустите кнопку запуска двигателя. Это приведет к включению электрической системы на:

- 30 секунд **без подачи питания** на электрооборудование в случае, если ключ системы D.E.S.S. **НЕ УСТАНОВЛЕН** на контактное устройство **ИЛИ** аварийный выключатель двигателя находится в положении STOP.

- 10 минут с подачей питания на электрооборудование в случае, если ключ системы D.E.S.S. установлен на контактное устройство **ПЛЮС** аварийный выключатель двигателя находится в положении RUN. Электрическая система включится через 30 секунд после снятия ключа D.E.S.S. с контактного устройства **ИЛИ** переведении аварийного выключателя двигателя в положение STOP.

**ВНИМАНИЕ** Постоянное включение электрической системы или использование электрооборудования приведет к разряду аккумуляторной батареи, в результате чего вы не сможете запустить двигатель.

## Переключение передач

Приведите в действие тормоза и дождитесь полной остановки мотовездехода, затем переведите рычаг переключения передач в желаемое положение.

Отпустите тормоза.

**ВНИМАНИЕ** Перед тем как переключить передачу всегда полностью останавливайте мотовездеход и приводите в действие тормоза. В противном случае трансмиссия может быть повреждена.

Плавно нажмите на рычаг управления дроссельной заслонкой для увеличения частоты вращения коленчатого вала, что позволит ему войти в сопряжение с вариатором.

При отпуске рычага управления дроссельной заслонкой частота вращения коленчатого вала двигателя будет уменьшаться.

## Остановка двигателя и стоянка

### ПРЕДОСТЕРЕЖЕНИЕ

Избегайте стоянок на крутых склонах, так как мотовездеход может скатиться вниз.

### ПРЕДОСТЕРЕЖЕНИЕ

При остановке или стоянке всегда переводите рычаг переключения передач в соответствующее положение (P) для предотвращения неконтролируемого движения мотовездехода.

### ПРЕДОСТЕРЕЖЕНИЕ

Избегайте стоянки в местах, где горячие части мотовездехода могут приводить к возгоранию.

При остановке или стоянке всегда переводите рычаг переключения передач в соответствующее положение (P). Соблюдение этого правила особенно важно, в случае стоянки на склоне. На крутых уклонах, а также при транспортировке груза, колеса мотовездехода должны быть дополнительно застопорены подручными средствами, например, камнями.

Выбирайте наиболее плоскую площадку для стоянки.

Отпустите рычаг управления дроссельной заслонкой и полностью остановите мотовездеход.

Переведите рычаг переключения передач в положение парковочной блокировки.

Поверните ключ в замке зажигания в положение OFF.

Извлеките ключ из замка зажигания.

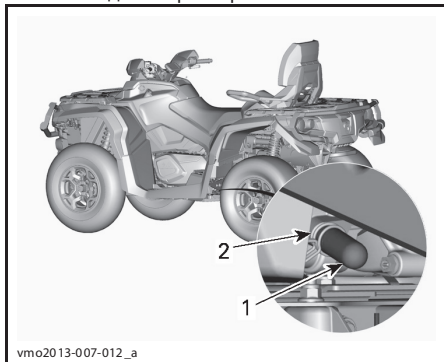
При стоянке на крутых склонах, а также при транспортировке груза, колеса мотовездехода должны быть дополнительно застопорены подручными средствами, например, камнями.

# ОСОБЫЕ ПРОЦЕДУРЫ

## Действия при попадании воды в вариатор

Сливная пробка вариатора находится в задней части его крышки. Доступ к ней осуществляется через заднее левое крыло.

Осмотрите сливную пробку, чтобы подтвердить наличие воды в вариаторе.



1. Пробка сливного отверстия
2. Рессорный хомут

**ВНИМАНИЕ** Вода, попавшая в вариатор, может привести к проскальзыванию ремня вариатора. Частота вращения коленчатого вала двигателя будет расти, но мотовездеход не будет двигаться.

В случае, если в вариаторе присутствует вода, снимите сливную пробку. Дождитесь слива воды.

Установите на место сливную пробку и зафиксируйте ее с помощью рессорного хомута.

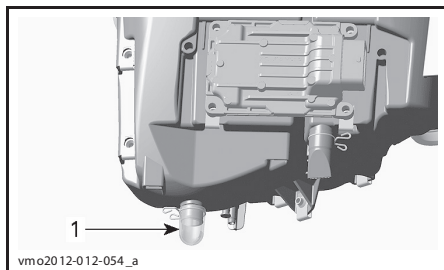
**ПРИМЕЧАНИЕ:** Убедитесь, что шланг правильно установлен в ниппель крышки вариатора.

**ВНИМАНИЕ** Обратитесь к авторизованному дилеру Can-Am для осмотра и очистки вариатора.

## Действия при попадании воды в корпус воздушного фильтра

Снимите боковую панель слева.

Осмотрите дренажный резервуар под корпусом воздушного фильтра и убедитесь в присутствии воды.



### ТИПОВОЙ ВАРИАНТ

1. Дренажный резервуар корпуса воздушного фильтра

В случае, если в резервуаре присутствует вода, нажмите на фиксатор, снимите резервуар и слейте скопившуюся воду.

В случае, если выполняется хотя бы одно из следующих условий, необходимо предоставить мотовездеход авторизованному дилеру Can-Am для проведения обслуживания:

- В корпусе воздушного фильтра присутствует более 50 мл (примерно 5 резервуаров) воды.
- В дренажном резервуаре присутствуют отложения.

В этих случаях следующие компоненты и технические жидкости мотовездехода требуют обслуживания, осмотра или замены:

- воздухопроводы,
- воздушный фильтр вариатора (чистка),
- вариатор (чистка),
- сапун топливного бака (замена),
- смазки двигателя, коробки передач и редуктора заднего моста (осмотр и замена, при необходимости).

**ВНИМАНИЕ** Несоблюдение данного правила может привести к повреждению следующих, но не ограниченных ими, компонентов:

- двигатель и коробка передач,
- топливный насос,
- компрессор подвески ACS (только для моделей LTD),
- вариатор,
- передний дифференциал,
- редуктор заднего моста.

## Действия при опрокидывании мотовездехода

При опрокидывании или продолжительном кре-не мотовездехода следует установить мотовездеход на все четыре колеса. Осмотрите мотовездеход на наличие повреждений.

### **⚠ ПРЕДОСТЕРЕЖЕНИЕ**

**Эксплуатация поврежденного мотовездехода категорически запрещена. Обратитесь к авторизованному дилеру Can-Am.**

В случае, если повреждений мотовездехода не выявлено, обратитесь к части **ТЕХНИЧЕСКОЕ ОБСЛУЖИВАНИЕ** и проверьте следующее:

- Проверьте корпус воздушного фильтра. В случае, если обнаружены масляные отложения, очистите воздушный фильтр и корпус воздушного фильтра.
- Проверьте уровень моторного масла и при необходимости долейте.
- Проверьте уровень охлаждающей жидкости и при необходимости долейте.
- Проверьте уровень масла в коробке передач и при необходимости долейте.
- Проверьте уровень масла в редукторе заднего моста и при необходимости долейте.
- Запустите двигатель. В случае, если контрольная лампа давления масла продолжает гореть, немедленно остановите двигатель. Обратитесь к авторизованному дилеру Can-Am.

В случае опрокидывания мотовездехода представьте его авторизованному дилеру Can-Am для проведения осмотра.

## Действия при затоплении мотовездехода

В случае затопления мотовездехода немедленно остановите двигатель. Не используйте:

- любое электрооборудование;
- лебедку (если установлена);
- пневмоподкачку подвески (только для моделей LTD).

В случае затопления мотовездехода следует как можно скорее предоставить его авторизованному дилеру Can-Am для проведения осмотра. **ЗАПУСК ДВИГАТЕЛЯ КАТЕГОРИЧЕСКИ ЗАПРЕЩЕН!**

**ВНИМАНИЕ** Затопление мотовездехода может привести к серьезным повреждениям в случае, если не выполнена надлежащая процедура запуска двигателя.

Как только мотовездеход будет вытасчен из воды, выполните следующее:

- Осушите вариатор. Обратитесь к описанию процедуры представленному в данном разделе.

**ВНИМАНИЕ** Мотовездеход должен быть как можно скорее представлен авторизованному дилеру Can-Am для проведения обслуживания.

# НАСТРОЙКА МОТОВЕЗДЕХОДА

## ⚠ ПРЕДОСТЕРЕЖЕНИЕ

Настройка подвески может повлиять на управляемость мотовездехода. Всегда уделяйте достаточно времени для ознакомления с изменениями в поведении мотовездехода после выполнения настроек.

## Настройка подвески

Изменение настроек подвески и натяжения пружин может сказаться на управляемости мотовездехода и комфорте при движении.

Выбор настроек подвески зависит от веса водителя, личных предпочтений, скорости движения и условий эксплуатации.

## Преднатяг пружин

## ⚠ ПРЕДОСТЕРЕЖЕНИЕ

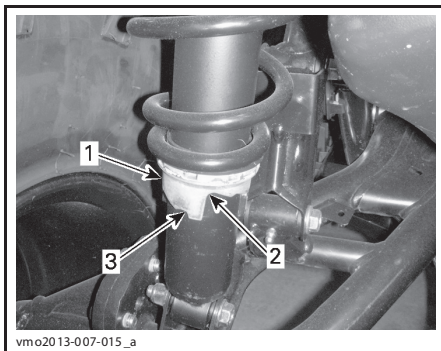
Левый и правый амортизаторы как передней, так и задней подвесок должны быть настроены одинаково. Не выполняйте настройку только одного амортизатора. Неравномерная настройка амортизаторов может привести к ухудшению управляемости и устойчивости, что, в свою очередь, может стать причиной несчастного случая.

Укоротите пружины для более жесткой работы подвески для движения по пересеченной местности.

Удлините пружины для более мягкой работы подвески для движения по ровной поверхности.

## Все модели, за исключением ХТ-Р

Настройте требуемый преднатяг пружин вращением регулятора. Используйте инструмент, входящий в возимый комплект инструментов.



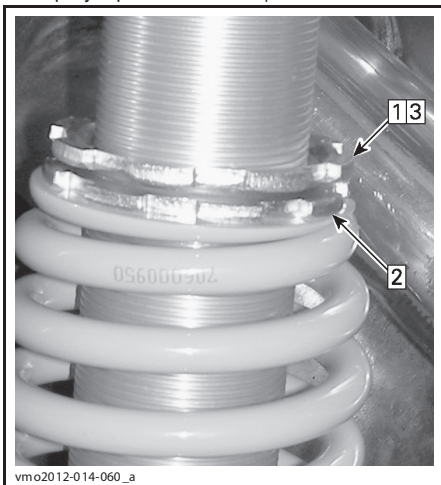
vmo2013-007-015\_a

## ТИПОВОЙ ВАРИАНТ

1. Регулятор
2. Мягче
3. Жестче

## Модели ХТ-Р

Настройте требуемый преднатяг пружин вращением регулировочного кольца.



vmo2012-014-060\_a

## ТИПОВОЙ ВАРИАНТ

Шаг 1: Ослабьте верхнее фиксирующее кольцо

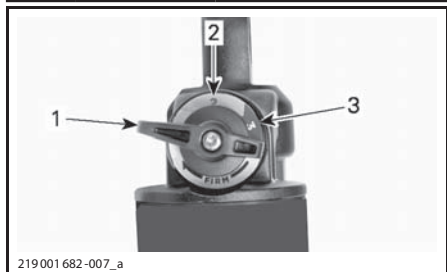
Шаг 2: Вращением регулировочного кольца произведите регулировку

Шаг 3: Затяните верхнее фиксирующее кольцо

## Регулировка демпфирования (модели ХТ-Р)

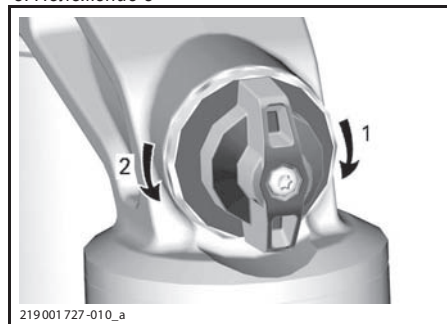
Величина демпфирования сжатия определяет, каким образом амортизатор реагирует на неровности при движении.

ПОЛОЖЕНИЕ	УСТАНОВКА	РЕЗУЛЬТАТ ПРИ ДВИЖЕНИИ ЧЕРЕЗ КРУПНЫЕ НЕРОВНОСТИ
1	Мягкая	Более мягкая работа подвески
2	Сбалансированная (заводская установка)	Сбалансированная работа подвески
3	Жесткая	Более жесткая работа подвески



219001 682-007\_a

1. Положение 1
2. Положение 2
3. Положение 3



219001 727-010\_a

#### ДЕМПФИРОВАНИЕ СЖАТИЯ

1. Увеличение силы демпфирования (работа подвески жестче)
2. Увеличение силы демпфирования (работа подвески мягче)

Повернув регулятор по часовой стрелке вы **увеличите** силу демпфирования (подвеска станет жестче).

Повернув регулятор против часовой стрелки вы **уменьшите** силу демпфирования (подвеска станет мягче).

ДЕЙСТВИЕ	РЕЗУЛЬТАТ
Увеличение силы демпфирования сжатия	Работа подвески становится жестче
Уменьшение силы демпфирования сжатия	Работа подвески становится мягче

### **⚠ ПРЕДОСТЕРЕЖЕНИЕ**

**Убедитесь, что настройка демпфирования сжатия одинакова с обеих сторон.**

#### Выбор режима работы подвески ACS (только для моделей LTD)

Система ACS позволяет водителю управлять своими настройками простым нажатием на кнопку. Выбор режима работы подвески ACS приведет к изменению давления в задних амортизаторах.

Система ACS имеет следующие режимы работы.

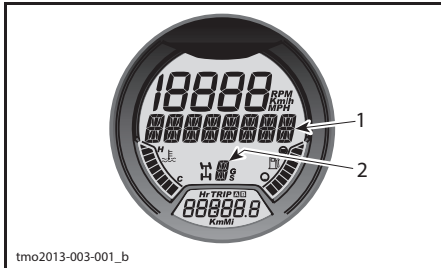
РЕЖИМЫ РАБОТЫ ПОДВЕСКИ ACS		
РЕЖИМ РАБОТЫ	КОМФОРТ ВО ВРЕМЯ ДВИЖЕНИЯ	РЕКОМЕНДУЕМАЯ НАГРУЗКА
ACS 1	Наиболее мягкая работа подвески	Только водитель
ACS 2	Мягкая работа подвески	
ACS 3	Среднемягкая работа подвески	Пассажир <b>ИЛИ</b> груз
ACS 4	Среднежесткая работа подвески	
ACS 5	Жесткая работа подвески	Пассажир <b>И</b> груз
ACS 6	Наиболее жесткая работа подвески	

### **⚠ ПРЕДОСТЕРЕЖЕНИЕ**

**Всегда выбирайте режим работы подвески ACS в зависимости от нагрузки. Придерживайтесь указанных выше рекомендаций, относящихся к перевозке пассажира или груза.**

Для отображения текущего режима работы подвески выполните следующее:

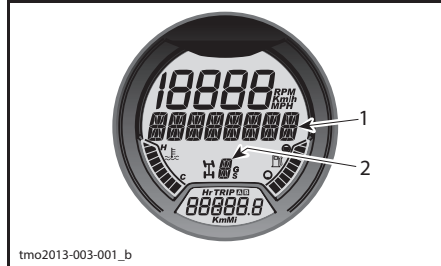
1. Нажимайте кнопку MODE (M) до появления сообщения AIR\_SUSP (ПОДВЕСКА С ПНЕВМОПОДКАЧКОЙ).
2. Проверьте отображение на дисплее сообщения о текущем режиме работы подвески.



1. Сообщение AIR\_SUSP
2. Текущий режим работы подвески

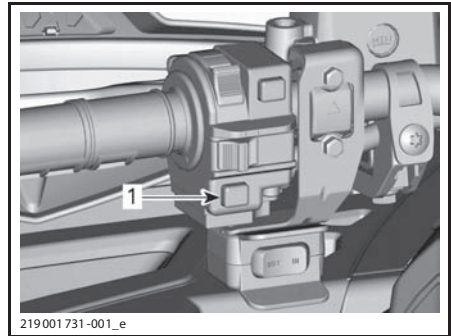
Для изменения текущего режима работы подвески выполните следующее:

1. Нажимайте кнопку MODE (M) до появления сообщения AIR\_SUSP (ПОДВЕСКА С ПНЕВМОПОДКАЧКОЙ).



1. Сообщение AIR\_SUSP
2. Текущий режим работы подвески

2. Нажимайте кнопку выбора режима работы подвески ACS до появления требуемого режима работы.



**ТИПОВОЙ ВАРИАНТ**

1. Кнопка выбора режима работы подвески ACS

**Подтверждение режима работы подвески ACS**

В случае, если был выбран режим работы подвески ACS 5 или ACS 6, после чего мотовездеход на короткое время был выключен, при последующем включении на дисплее многофункциональной панели приборов в виде бегущей строки отобразится соответствующее сообщение. Убедитесь, что выбранный режим работы подвески соответствует нагрузке на мотовездеход.

Для подтверждения текущего режима работы подвески нажмите на кнопку выбора режима работы подвески ACS при появлении сообщения.

**ПРИМЕЧАНИЕ:** В случае, если текущий режим работы подвески не подтвержден, произойдет автоматическое переключение на режим работы ACS 3.

**ПРИМЕЧАНИЕ:** В случае, если при появлении сообщения будет нажата кнопка MODE (M), подвеска сразу же перейдет в режим работы ACS 3.

**ПРИМЕЧАНИЕ:** В случае, если выбрана передача **ЗАДНЕГО ХОДА**, при запуске вместо сообщения о режиме работы подвески будет отображаться сообщение о блокировке автоматки.



## Выбор режима работы усилителя руля (модели, оснащенные DPS)

Усилитель руля с тремя режимами работы (DPS) обеспечивает дополнительную помощь райдеру в управлении мотовездеходом. В зависимости от скорости мотовездехода и поведения райдера степень производительности системы автоматически регулируются для обеспечения максимального усилия на руле при движении с малой скоростью, когда оно наиболее необходимо. С ростом скорости степень вмешательства усилителя руля снижается для обеспечения максимальной информативности и точности рулевого управления.

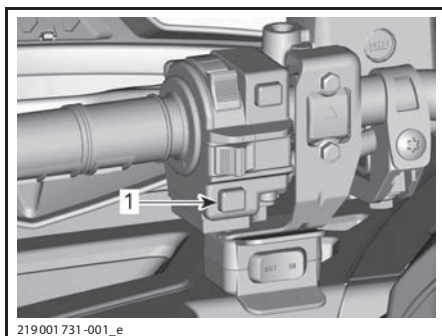
Можно выбрать один из трех режимов работы усилителя: минимальной, средней и максимальной производительности. Вне зависимости от выбранного режима, степень производительности системы будет по-прежнему регулироваться в зависимости от поведения райдера и скорости движения, именно поэтому во время движения ее можно не менять. Каждый из представленных режимов используется лишь для задания исходного уровня вмешательства усилителя в работу рулевого управления для максимального соответствия райдерским предпочтениям.

Усилитель руля, установленный на мотовездеходе имеет следующие предустановки.

РЕЖИМ РАБОТЫ УСИЛИТЕЛЯ РУЛЯ	
DPS MAX.	Максимальная производительность усилителя руля.
DPS MED.	Средняя производительность усилителя руля.
DPS MIN.	Минимальная производительность усилителя руля.

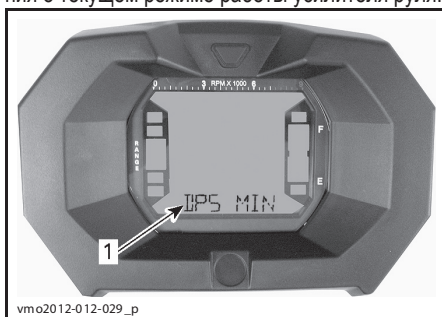
Для отображения текущего режима работы усилителя руля выполните следующее:

1. Нажмите и отпустите кнопку выбора режима работы усилителя руля **DPS**



1. Кнопка выбора режимов работы DPS

2. Проверьте отображение на дисплее сообщения о текущем режиме работы усилителя руля.



ЖК ДИСПЛЕЙ

1. Режим работы усилителя руля (дисплей 3)



АНАЛОГОВО-ЦИФРОВОЙ ДИСПЛЕЙ

1. Отображение режима работы DPS

Для изменения текущего режима работы усилителя руля выполните следующее:

1. Нажмите и удерживайте кнопку выбора режимов работы усилителя руля в течение 2 секунд для перехода к следующему режиму.
2. Отпустите кнопку.
3. Повторяйте до получения желаемого результата.

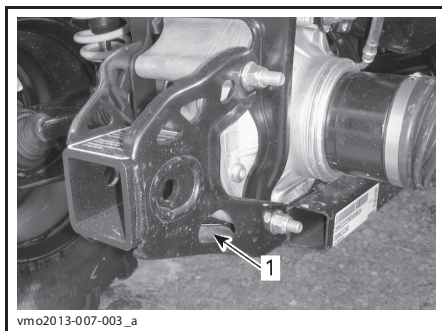
**ПРИМЕЧАНИЕ:** Выбор режима работы усилителя руля будет невозможно произвести в случае, если выбрана передача **ЗАДНЕГО ХОДА** или если отображается режим работы подвески ACS (модели LTD).

# ТРАНСПОРТИРОВКА МОТОВЕЗДЕХОДА

При транспортировке данного мотовездехода необходимо надежно закрепить его на прицепе или в багажнике пикапа, используя подходящие крепления. Не рекомендуется использовать в качестве креплений обычные веревки.

## **⚠ ПРЕДОСТЕРЕЖЕНИЕ**

Не буксируйте мотовездеход при помощи автомобиля или другого транспортного средства. Пользуйтесь прицепом. Не устанавливайте мотовездеход вертикально. Мотовездеход должен находиться в своем нормальном рабочем положении (на всех 4 колесах).



1. Расположение задней точки крепления

**ВНИМАНИЕ** Использование других элементов конструкции для крепления мотовездехода может привести к его повреждению.



Помните о необходимости:

- снимать груз с багажников перед транспортировкой;
- переводить рычаг переключения передач в положение парковочной блокировки;
- приводить в действие стояночный тормоз;
- закреплять мотовездеход, используя точки крепления в передней и задней его частях.



1. Расположение передней точки крепления

***ТЕХНИЧЕСКОЕ  
ОБСЛУЖИВАНИЕ***

## ГРАФИК ПРОВЕДЕНИЯ ТЕХНИЧЕСКОГО ОБСЛУЖИВАНИЯ

Надлежащее и своевременное выполнение технического обслуживания крайне важно для поддержания мотовездехода в безопасном для эксплуатации состоянии. Ответственность владельца заключается в надлежащем выполнении обслуживания. Данный мотовездеход требует обслуживания согласно соответствующему графику.

Выполнение графика технического обслуживания не отменяет необходимости выполнения контрольного осмотра мотовездехода.

Необходимо соблюдать требования к топливу, представленные в соответствующем разделе настоящего Руководства. Использование топлива, содержащего более 10% этанола, может привести к повреждению системы контроля за выбросами вредных веществ.

### ПРЕДОСТЕРЕЖЕНИЕ

**Отказ от надлежащего выполнения технического обслуживания в соответствии с представленными графиком и процедурами может сделать эксплуатацию мотовездехода небезопасной.**

## ЭКСПЛУАТАЦИЯ В УСЛОВИЯХ СИЛЬНОЙ ЗАПЫЛЕННОСТИ

### Указания по обслуживанию воздушного фильтра двигателя

Продолжительность межсервисных интервалов воздушного фильтра зависит от условий эксплуатации.

Продолжительность подобных интервалов должна быть снижена в следующих условиях:

- Движение по сухому песку,
- Движение по грязи,
- Движение по гравийным дорогам и в схожих условиях.

**ПРИМЕЧАНИЕ:** Движение в группе в подобных условиях приводит к необходимости еще более частого обслуживания.

## УСЛОВНЫЕ ОБОЗНАЧЕНИЯ ГРАФИКА

Эксплуатация в условиях трассы

Эксплуатация в сложных условиях (пыль или грязь), а также при транспортировке тяжелых грузов

**ГРАФИК ПРОВЕДЕНИЯ ТЕХНИЧЕСКОГО ОБСЛУЖИВАНИЯ**

Обеспечьте выполнение содержащихся в графике процедур технического обслуживания в соответствии с указанными сроками. Некоторые из представленных процедур должны выполняться календарно вне зависимости от пробега или наработки в моточасах.

<b>КАЖДЫЕ 1500 КМ ИЛИ 50 МОТОЧАСОВ (В ЗАВИСИМОСТИ ОТ ТОГО, ЧТО НАСТУПИТ РАНЬШЕ)</b>
<b>КАЖДЫЕ 750 КМ ИЛИ 25 ЧАСОВ (В ЗАВИСИМОСТИ ОТ ТОГО, ЧТО НАСТУПИТ РАНЬШЕ)</b>
Осмотреть и очистить воздушный фильтр двигателя. При необходимости заменить
Осмотреть соединения АКБ
Смазать передние и задние шарниры карданного вала
Проверить состояние наконечников рулевых тяг и шаровых шарниров
Смазать втулки рычагов передней подвески
Смазать втулки заднего стабилизатора поперечной устойчивости
Осмотреть пыльники и защиту шарниров приводного вала
Осмотреть тормозные колодки. При необходимости заменить
Проверить отсутствие избыточного люфта подшипников колеса
Осмотреть и очистить воздушный фильтр вариатора. При необходимости заменить. (Если применимо)
Подтянуть болты крепления бедлока (если применимо)
Смазать нижние шаровые опоры амортизаторов (Outlander LTD и XT-P)
Смазать верхние шаровые опоры амортизаторов (Outlander LTD)

<b>КАЖДЫЕ 3000 КМ ИЛИ 100 МОТОЧАСОВ (В ЗАВИСИМОСТИ ОТ ТОГО, ЧТО НАСТУПИТ РАНЬШЕ)</b>
<b>КАЖДЫЕ 1500 КМ ИЛИ 50 ЧАСОВ (В ЗАВИСИМОСТИ ОТ ТОГО, ЧТО НАСТУПИТ РАНЬШЕ)</b>
Отрегулировать клапанный зазор
Очистить искрогаситель глушителя
Осмотреть и очистить корпус дроссельной заслонки
Заменить фильтрующий элемент сапуна
Осмотреть приводной ремень вариатора и очистить шкивы
Смазать обгонный подшипник ведущего шкива
Проверить состояние шлангов системы ACS (Outlander LTD)
<b>Следующие операции должны выполняться, как минимум, ежегодно:</b>
Замена моторного масла и масляного фильтра
Смазка троса привода дроссельной заслонки
Осмотр и очистка тормозной системы
Проверка состояния АКБ
Проверка отсутствия избыточного люфта рулевого управления
Проверка уровня и состояния масла в переднем дифференциале и редукторе заднего моста
Проверка уровня и состояния масла в коробке переключения передач

**ПОСЛЕ ПЕРВЫХ 3000 КМ И 6000 КМ. ПОСЛЕ ЧЕГО ВЫПОЛНЯТЬ ПО ГРАФИКУ  
КАЖДЫЕ 1500 КМ И 3000 КМ. ПОСЛЕ ЧЕГО ВЫПОЛНЯТЬ ПО ГРАФИКУ.**

Заменить масло коробки передач

Очистить датчик скорости мотовездехода (VSS)

**КАЖДЫЕ 6000 КМ ИЛИ 200 МОТОЧАСОВ (В ЗАВИСИМОСТИ ОТ ТОГО, ЧТО НАСТУПИТ РАНЬШЕ)**

**КАЖДЫЕ 3000 КМ ИЛИ 100 ЧАСОВ (В ЗАВИСИМОСТИ ОТ ТОГО, ЧТО НАСТУПИТ РАНЬШЕ)**

Проверить систему охлаждения

Проверить состояние охлаждающей жидкости

Проверить герметичность системы подачи топлива

Проверить давления топливного насоса

Заменить свечи зажигания

Заменить масло переднего дифференциала

Заменить масло редуктора заднего моста

Заменить масло коробки передач

Осмотреть уплотнения вала (коробка передач, передний дифференциал, редуктор заднего моста)

Очистить датчик скорости мотовездехода

Очистить и смазать верхнюю и нижнюю разборные опоры рулевой колонки

**Следующие операции должны выполняться каждые 2 года:**

Замена тормозной жидкости

**КАЖДЫЕ 12000 КМ ИЛИ 5 ЛЕТ (В ЗАВИСИМОСТИ ОТ ТОГО, ЧТО НАСТУПИТ РАНЬШЕ)**

**КАЖДЫЕ 6000 КМ ИЛИ 5 ЛЕТ (В ЗАВИСИМОСТИ ОТ ТОГО, ЧТО НАСТУПИТ РАНЬШЕ)**

Заменить охлаждающую жидкость

# ПРОЦЕДУРЫ ТЕХНИЧЕСКОГО ОБСЛУЖИВАНИЯ

Данный раздел содержит информацию об основных процедурах технического обслуживания.

## **⚠ ПРЕДОСТЕРЕЖЕНИЕ**

В случае, если не указано обратное, всегда снимайте ключ системы D.E.S.S. с контактного устройства, прежде чем приступать к выполнению каких-либо процедур технического обслуживания.

## **⚠ ПРЕДОСТЕРЕЖЕНИЕ**

В случае, если требуется снятие фиксирующих деталей (прижимных лапок, самоконтращихся зажимов и т.д.), их следует заменять новыми.

## Воздушный фильтр

### Указания по техническому обслуживанию воздушного фильтра

Надлежащее техническое обслуживание воздушного фильтра имеет решающее значения для обеспечения корректной работы двигателя и длительного срока службы мотовездехода.

Интервалы технического обслуживания воздушного фильтра должны подстраиваться под условия эксплуатации.

В случае, если мотовездеход используется в условиях сильной запыленности, указанных ниже, интервалы его обслуживания должны быть сокращены, а поролоновый фильтрующий элемент должен смазываться маслом.

- Движение по сухому песку
- Движение по покрытой грязью поверхности
- Движение по сухим гравийным дорогам или в похожих условиях

**ПРИМЕЧАНИЕ:** Движение в составе группы в подобных условиях сокращает интервалы обслуживания и замены воздушного фильтра. Обратитесь к главе **ЧИСТКА И СМАЗКА ВОЗДУШНОГО ФИЛЬТРА** данного раздела.

**ПРИМЕЧАНИЕ:** В условиях сильной запыленности можно использовать дополнительный фильтр предварительной очистки. Обратитесь к авторизованному дилеру Can-Am для получения дополнительной информации.

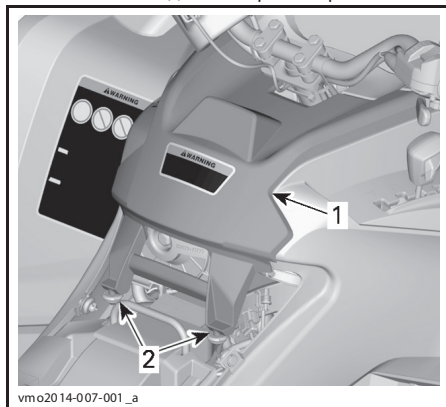
## Снятие воздушного фильтра

**ВНИМАНИЕ** Не снимайте и не вносите изменения в конструкцию компонентов системы впуска воздуха. В противном случае может произойти ухудшение эксплуатационных характеристик двигателя или его повреждение. Система управления двигателем откалибрована для работы именно с этими компонентами.

Снимите сиденье.

Снимите консоль.

Поднимайте заднюю часть консоли, пока ее крепления не освободятся из фиксаторов.



### ТИПОВОЙ ВАРИАНТ

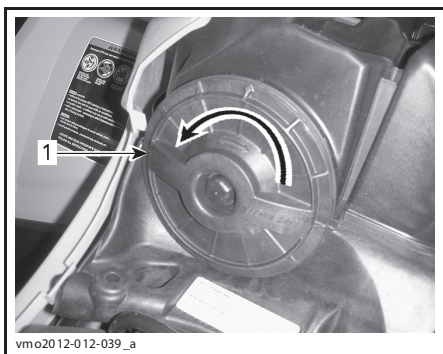
1. Консоль
2. Крепления и фиксаторы

Потяните консоль в сторону задних колес.

Вращением против часовой стрелки снимите крышку воздушного фильтра.

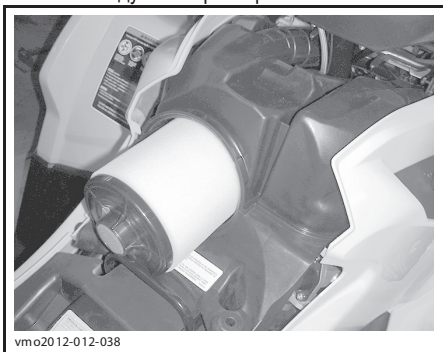
**ПРИМЕЧАНИЕ:** Для облегчения процедуры снятия вам может потребоваться торцевой ключ.





1. Крышка корпуса воздушного фильтра

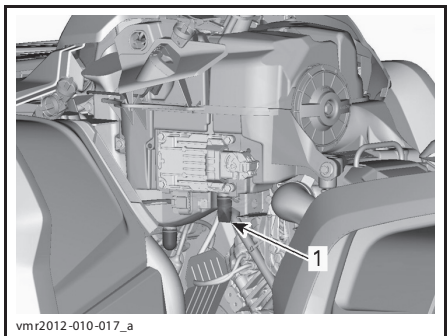
Снимите воздушный фильтр.



СНЯТИЕ ВОЗДУШНОГО ФИЛЬТРА

### Осмотр и осушение корпуса воздушного фильтра

1. Снимите боковую панель слева. Обратитесь к подразделу **КОРПУС**.
2. Слейте воду из впускной дренажной трубки корпуса воздушного фильтра.



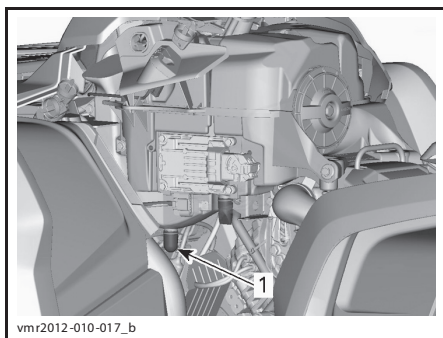
ТИПОВОЙ ВАРИАНТ – НЕКОТОРЫЕ ДЕТАЛИ СНЯТЫ

1. Впускная дренажная трубка корпуса воздушного фильтра.

3. Проверьте чистоту грязной камеры воздушного фильтра.
  - В случае, если обнаружены вода или отложения, очистите камеру воздушного фильтра, используя пылесос.

**ВНИМАНИЕ** Продувка камеры воздушного фильтра сжатым воздухом запрещена.

4. Проверьте дренажную трубку в чистой камере корпуса воздушного фильтра.
  - В случае, если в трубке присутствуют отложения или вода, обратитесь к разделу **ОСОБЫЕ ПРОЦЕДУРЫ**.
  - Установите источник отложений/воды.



ТИПОВОЙ ВАРИАНТ – НЕКОТОРЫЕ ДЕТАЛИ СНЯТЫ

1. Дренажная трубка корпуса воздушного фильтра.

### Чистка и смазка воздушного фильтра

**▲ ОСТОРОЖНО** Всегда используйте средства защиты кожи и органов зрения. Химические вещества могут вызвать раздражение кожи и травмы глаз.

#### Чистка бумажного фильтрующего элемента

1. Убедитесь что бумажный фильтрующий элемент отделен от поролонового.
2. Стряхните крупные частицы пыли с фильтрующего элемента.

Это удалит с него пыль и грязь.

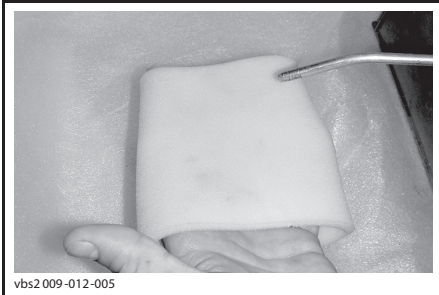
**ПРИМЕЧАНИЕ:** Срок службы бумажного фильтрующего элемента ограничен. В случае, если он сильно загрязнен или забит, его необходимо заменить.

**ВНИМАНИЕ** Продувка бумажного фильтрующего элемента сжатым воздухом запрещена, так как это может привести к повреждению его волокон и уменьшению фильтрующей способности в условиях запыленности.

**ВНИМАНИЕ** Чистка бумажного фильтрующего элемента любыми чистящими средствами запрещена.

**Чистка поролонового фильтрующего элемента**

1. Нанесите специальный очиститель для воздушных фильтров на внутреннюю и внешнюю стороны фильтрующего элемента. Следуйте рекомендациям производителя.
2. Полностью просушите фильтрующий элемент.



vbs2 009-012-005

*ТИПОВОЙ ВАРИАНТ — ПРОСУШКА*

**ПРИМЕЧАНИЕ:** В случае сильного загрязнения необходимо повторить процедуру

**Смазка поролонового фильтрующего элемента**

1. Убедитесь, что фильтрующий элемент чист. Обратитесь к главе **ЧИСТКА ПОРОЛОНОВОГО ФИЛЬТРУЮЩЕГО ЭЛЕМЕНТА**.
2. Нанесите масло AIR FILTER OIL (P/N 219 700 340) на предварительно высушенный фильтрующий элемент.



219 700 340

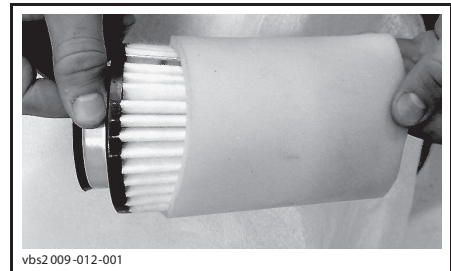
*AIR FILTER OIL (P/N 219 700 340)*



vbs2 009-012-014

*ТИПОВОЙ ВАРИАНТ - НАНЕСИТЕ МАСЛО НА ФИЛЬТРУЮЩИЙ ЭЛЕМЕНТ*

3. Выждите от 3 до 5 минут.
4. Удалите излишки масла, которые могут попасть на бумажный фильтрующий элемент. Для этого оберните поролоновый фильтрующий элемент впитывающей ветошью и аккуратно отожмите. Также это позволит маслу равномерно распределиться в фильтрующем элементе.
5. Установите поролоновый фильтрующий элемент поверх бумажного.



vbs2 009-012-001

*ТИПОВОЙ ВАРИАНТ*

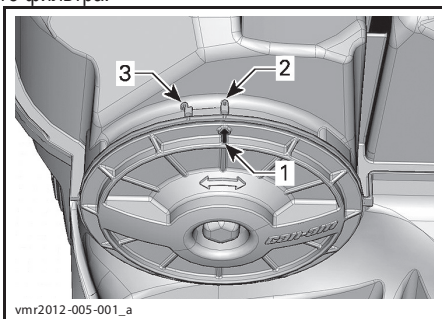
- Нанесите немного смазки на пластмассовый корпус фильтра для облегчения установки и последующего снятия.

### Установка воздушного фильтра

Нанесите небольшое количество смазки на кольцевое уплотнение и пластмассовый корпус воздушного фильтра.

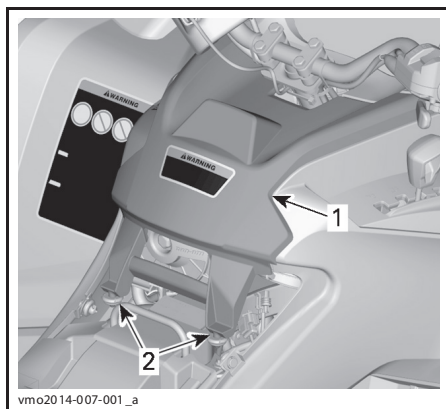
Выполните установку воздушного фильтра в порядке обратном снятию.

Удостоверьтесь, что крышка воздушного фильтра надежно закручена. Посмотрите на метки, расположенные на крышке и корпусе воздушного фильтра.



- Метка на крышке
- Зафиксировано
- Расфиксировано

Установите консоль в порядке обратном снятию. Однако, обратите внимание на следующее. Совместите передние фиксаторы с посадочными местами и нажмите на консоль. Совместите крепления с фиксаторами в задней части консоли и установите ее.



ТИПОВОЙ ВАРИАНТ

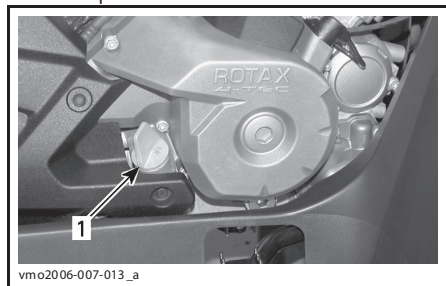
- Консоль
- Крепления и фиксаторы

### Моторное масло

#### Проверка уровня моторного масла

**ВНИМАНИЕ** Чаще проверяйте уровень масла, по необходимости доливайте. **Не допускайте перелива.** Эксплуатация двигателя/трансмиссии с ненадлежащим уровнем масла может привести к серьезной поломке двигателя/трансмиссии. Вытирайте любые потеки масла.

**ПРИМЕЧАНИЕ:** При проверке уровня масла, производите визуальный осмотр двигателя на наличие протечек.



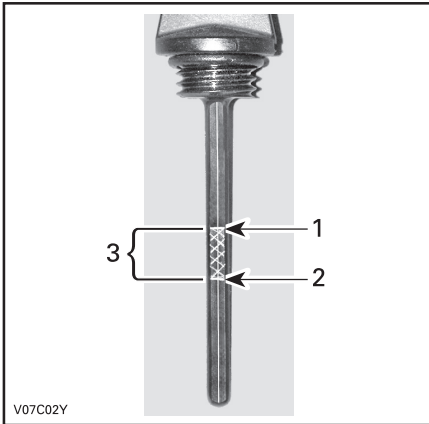
ТИПОВОЙ ВАРИАНТ – ПРАВАЯ СТОРОНА ДВИГАТЕЛЯ

- Щуп

Проверка уровня масла производится на остановленном холодном двигателе, когда мотовездеход находится на ровной горизонтальной поверхности.

- Выкрутите и вытащите щуп, протрите его насухо.

- Установите щуп на место и вкрутите его до конца.
- Выньте и проверьте уровень масла. Он должен располагаться около верхней метки или быть равным ей.



**ТИПОВОЙ ВАРИАНТ**

- Максимальный уровень масла
- Недостаточный уровень масла; требуется долив
- Рабочий диапазон

Чтобы долить масло, вытасните щуп. Вставьте воронку в отверстие для долива масла, чтобы избежать разбрызгивания.

Долейте небольшое количество масла и снова проверьте его уровень.

Повторяйте предыдущие шаги, пока уровень масла не достигнет верхней метки масляного щупа. **Не допускайте перелива.**

Надлежащим образом затяните щуп.

**Рекомендованное моторное масло**

В летний период используйте

РЕКОМЕНДОВАННЫЙ ПРОДУКТ	
За пределами США	XPS 4-STROKE SYNTH. BLEND OIL (SUMMER) (P/N 619 590 109)

Для всесезонной эксплуатации используйте

РЕКОМЕНДОВАННЫЙ ПРОДУКТ	
За пределами США	XPS 4-STROKE SYNTHETIC OIL (ALL CLIMATE) (P/N 619 590 114)

**ПРИМЕЧАНИЕ:** Масло XPS специально разработано и протестировано для того, чтобы отвечать строгим требованиям, предъявляемым данным двигателем.

При отсутствии указанного моторного масла XPS, используйте рекомендованное BRP масло SAE 5W40 для четырехтактных двигателей, класса SJ, SL, SM или SN и выше, по классификации API. Проверьте наличие этикетки с аббревиатурой API на упаковке моторного масла, она должна содержать указание на один из указанных выше стандартов.

**ВНИМАНИЕ** Повреждения, вызванные использованием неподходящего масла, не покрываются ограниченными гарантийными обязательствами BRP.

**Замена моторного масла**

Запустите и прогрейте двигатель. Остановите двигатель.

Установите мотовездеход на ровной горизонтальной поверхности.

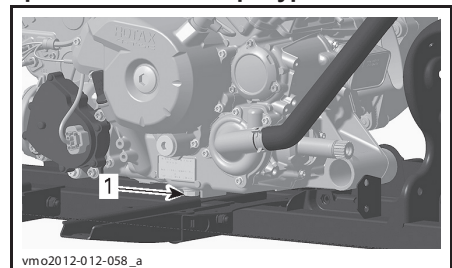
Извлеките масляный щуп.

Очистите участок вокруг пробки сливного отверстия.

Установите под пробку сливного отверстия поддон для масла.

Выкрутите пробку сливного отверстия.

**⚠ ОСТОРОЖНО** Моторное масло может быть очень горячим. Во избежание получения ожогов не снимайте крышку расширительного бачка, если двигатель горячий. Дождитесь, когда моторное масло остынет до приемлемой температуры.



1. Пробка сливного отверстия

Слив масла из масляного фильтра может занять значительное время.

Замените масляный фильтр. Обратитесь к подразделу **МАСЛЯНЫЙ ФИЛЬТР**.

Замените прокладку на пробке сливного отверстия.

Очистите контактные поверхности прокладки на двигателе и пробке сливного отверстия. Установите пробку на место

Залейте в двигатель необходимое количество рекомендованного моторного масла.

Обратитесь к разделу **ТЕХНИЧЕСКИЕ ХАРАКТЕРИСТИКИ** для информации о необходимом количестве моторного масла.

Запустите двигатель и дайте ему поработать на оборотах холостого хода в течение нескольких минут.

Убедитесь, что у масляного фильтра и пробки сливного отверстия отсутствуют протечки.

Остановите двигатель.

Дайте маслу стечь в картер, после чего проверьте уровень масла.

При необходимости долейте.

Утилизируйте отработавшее масло в соответствии с требованиями местного природоохранного законодательства.

## Масляный фильтр

### Снятие масляного фильтра

Для доступа к масляному фильтру, снимите следующие элементы:

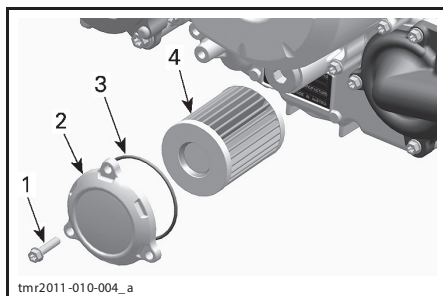
– Сиденье

– Консоль

– Правая боковая панель

– Панель правой подножки

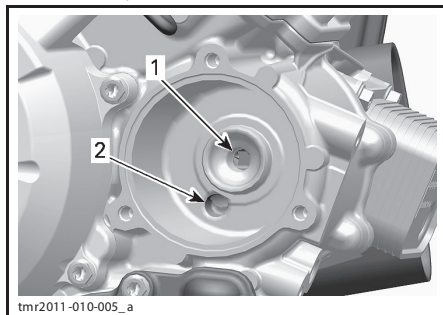
1. Очистите участок вокруг масляного фильтра.
2. Снимите винты крышки масляного фильтра.
3. Снимите крышку масляного фильтра.
4. Снимите масляный фильтр.



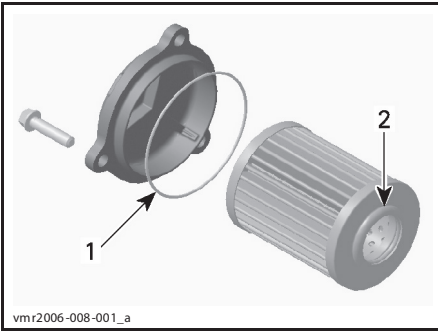
1. Винт крышки масляного фильтра
2. Крышка масляного фильтра
3. Кольцевое уплотнение
4. Масляный фильтр

### Установка масляного фильтра

1. Проверьте загрязнение впускной и выпускной частей масляного фильтра. При необходимости удалите грязь.



1. Выпускное отверстие масляного фильтра – к двигателю
  2. Впускное отверстие масляного фильтра – от маслонасоса
2. Установите НОВОЕ кольцевое уплотнение на крышку масляного фильтра.
  3. Установите фильтрующий элемент в крышку.
  4. Нанесите моторное масло на кольцевое уплотнение и торец фильтрующего элемента.



1. Нанесите небольшое количество масла
2. Нанесите небольшое количество масла

5. Установите крышку на двигатель.
6. Затяните винты крышки масляного фильтра указанным моментом.

#### МОМЕНТ ЗАТЯЖКИ

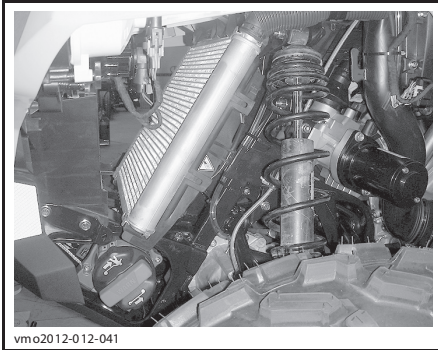
Винты крышки масляного фильтра	(10±1) Нм
--------------------------------	-----------

7. Установите остальные элементы (если применимо).

## Радиатор

### Осмотр радиатора

Периодически проверяйте чистоту зоны радиатора.



ТИПОВОЙ ВАРИАНТ – НЕКОТОРЫЕ ДЕТАЛИ СНЯТЫ

Осмотрите радиатор и шланги на отсутствие протечек или повреждений.

Осмотрите пластины радиатора. Пластины радиатора должны быть чистыми, на них не должно быть грязи, листьев и прочих инородных предметов, которые могут помешать корректной работе радиатора.

Удалите максимальное количество мусора вручную. При наличии поблизости воды промойте пластины радиатора.

**ПРИМЕЧАНИЕ:** Для облегчения промывки можно снять подкрылки.

По возможности промойте пластины радиатора из садового шланга.

**⚠ ОСТОРОЖНО** Чистка горячего радиатора категорически запрещена. Дайте радиатору остыть, перед тем как приступить к чистке.

**ВНИМАНИЕ** Будьте осторожны и не повредите пластины радиатора при чистке. Не используйте посторонние предметы/инструменты, которые могут повредить пластины. Пластины радиатора выполнены тонкими для более эффективного охлаждения. **ПРИ МОЙКЕ ИСПОЛЬЗУЙТЕ ТОЛЬКО ВОДУ НИЗКОГО ДАВЛЕНИЯ. ИСПОЛЬЗОВАНИЕ ВОДЫ ВЫСОКОГО ДАВЛЕНИЯ ЗАПРЕЩЕНО.**

Обратитесь к авторизованному дилеру Cap-Am для проверки рабочих характеристик системы охлаждения.

### Охлаждающая жидкость

Проверка уровня охлаждающей жидкости

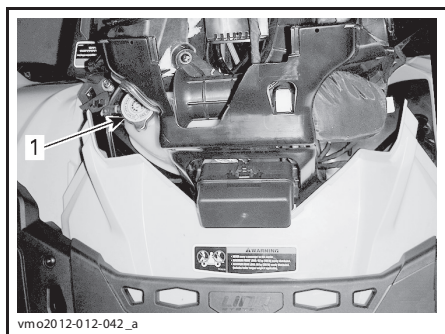
#### ⚠ ПРЕДОСТЕРЕЖЕНИЕ

Проверка уровня охлаждающей жидкости производится на холодном двигателе. Долив охлаждающей жидкости при горячем двигателе категорически запрещен.

Установите мотовездеход на ровной горизонтальной поверхности.

Снимите опору многофункциональной панели приборов.

В случае, если мотовездеход находится на ровной горизонтальной поверхности, уровень охлаждающей жидкости должен располагаться между метками MIN и MAX на расширительном бачке системы охлаждения.



1. Расширительный бачок системы охлаждения

**ПРИМЕЧАНИЕ:** В случае, если температура окружающей среды ниже 20°C, уровень охлаждающей жидкости может располагаться чуть ниже метки MIN.

При необходимости долейте охлаждающую жидкость до отметки MAX.

**⚠ ПРЕДОСТЕРЕЖЕНИЕ**

**В случае, если двигатель горячий, не снимайте крышку расширительного бачка.**

Для предотвращения разбрызгивания пользуйтесь воронкой. **Не допускайте перелива.**

Надлежащим образом установите и затяните крышку расширительного бачка.

Установите на место опору многофункциональной панели приборов.

**⚠ ПРЕДОСТЕРЕЖЕНИЕ**

**Во избежание получения ожогов не снимайте крышку радиатора, если двигатель горячий.**

**ПРИМЕЧАНИЕ:** В случае, если требуется частый долив охлаждающей жидкости в систему охлаждения, возможны протечки или проблемы с двигателем. Обратитесь к авторизованному дилеру Can-Am.

**ВНИМАНИЕ** Не храните предметы в пространстве под опорой многофункциональной панели приборов.

**Рекомендованная охлаждающая жидкость**

РЕКОМЕНДОВАННЫЙ ВРП ПРОДУКТ	ХЛАДАГЕНТ
На территории Финляндии, Норвегии и Швеции	LONG LIFE ANTIFREEZE(F) (P/N 619 590 204)
На территории прочих стран	LONG LIFE ANTIFREEZE (P/N 219 702 685)
Альтернативное решение	Раствор дистиллированной воды и антифриза (50% дистиллированной воды, 50% антифриза).

**ВНИМАНИЕ** Используйте исключительно антифриз на основе этиленгликоля, содержащий ингибиторы коррозии, разработанный для двигателей внутреннего сгорания из алюминия.

**Замена охлаждающей жидкости**

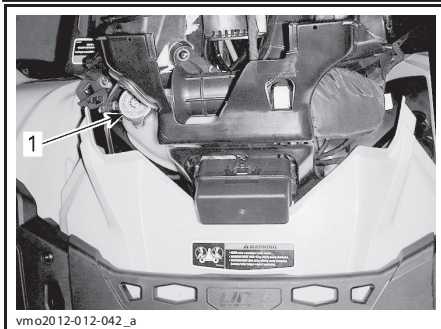
**Удаление жидкости из системы охлаждения**

Снимите опору многофункциональной панели приборов

Снимите крышку расширительного бачка системы охлаждения.

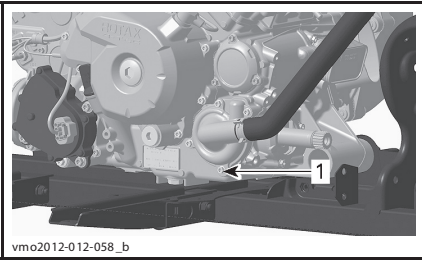
**⚠ ПРЕДОСТЕРЕЖЕНИЕ**

**Во избежание получения ожогов не снимайте крышку радиатора, если двигатель горячий.**



1. Крышка расширительного бачка системы охлаждения

Медленно отверните пробку сливного отверстия и слейте охлаждающую жидкость в подходящую емкость.



vmo2012-012-058\_b

1. Пробка сливного отверстия

**ПРИМЕЧАНИЕ:** Не снимайте пробку сливного отверстия.

**Модели 650**

Отсоедините нижний шланг радиатора и слейте охлаждающую жидкость в подходящую емкость.

**ПРИМЕЧАНИЕ:** Запомните положение хомута нижнего шланга радиатора на радиаторе.

Установите на место шланг радиатора в то же положение, что и до снятия.

**Все модели**

Установите на место пробку сливного отверстия с новым уплотнительным кольцом.

Затяните пробку сливного отверстия указанным моментом.

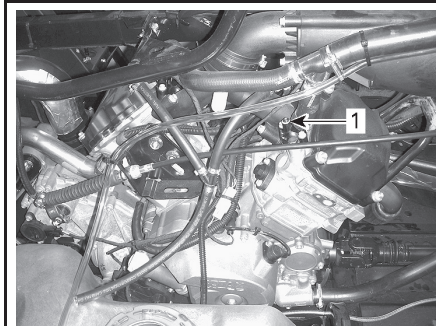
**МОМЕНТ ЗАТЯЖКИ ПРОБКИ СЛИВНОГО ОТВЕРСТИЯ СИСТЕМЫ ОХЛАЖДЕНИЯ**

От 9 Нм до 11 Нм

Полностью слейте охлаждающую жидкость, обратитесь к параграфу **ЗАПРАВКА И ПРОКАЧКА СИСТЕМЫ ОХЛАЖДЕНИЯ**.

**Заправка и прокачка системы охлаждения**

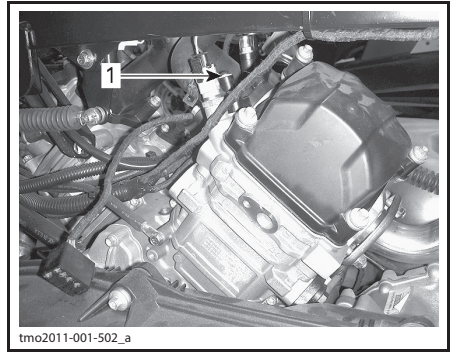
1. Выверните сливные винты расположенные над передним и задним цилиндрами.



tmo2011-001-501\_a

ТИПОВОЙ ВАРИАНТ

1. Сливной винт переднего цилиндра



tmo2011-001-502\_a

ТИПОВОЙ ВАРИАНТ

1. Сливной винт заднего цилиндра

2. Заполняйте систему охлаждения до тех пор, пока охлаждающая жидкость не польется из отверстий сливных винтов.

**Модели 650**

3. Несколько раз сожмите верхнюю часть шланга системы охлаждения между радиатором и насосом охлаждающей жидкости, пока весь воздух не выйдет из самой верхней точки шланга.

**Все модели**

4. Установите на место сливные винты, используя НОВЫЕ кольцевые уплотнения, и затяните их указанным моментом.

**МОМЕНТ ЗАТЯЖКИ**

Сливные винты	(5±0,6) Нм
---------------	------------

5. Продолжайте заливать охлаждающую жидкость пока ее уровень не достигнет крышки радиатора.
6. Долейте охлаждающую жидкость в расширительный бачок до отметки MAX.
7. Дайте двигателю поработать на холостых оборотах со снятой крышкой радиатора. При необходимости медленно долейте охлаждающую жидкость.
8. Подождите пока двигатель нагреется до нормальной рабочей температуры.
9. Два-три раза нажмите на рычаг управления дроссельной заслонкой, при необходимости долейте охлаждающую жидкость.
10. Остановите двигатель и дайте ему остыть.
11. Установите на место крышку расширительного бачка



12. Проверьте места соединений на наличие протечек. Проверьте уровень охлаждающей жидкости в расширительном бачке.

## Искрогаситель глушителя

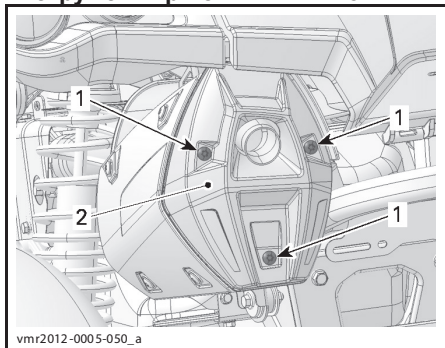
### Осмотр и чистка искрогасителя глушителя

**ПРИМЕЧАНИЕ:** Сетчатый искрогаситель следует заменять только в случае повреждения.

**⚠ ОСТОРОЖНО** Перед осмотром и чисткой дайте системе выпуска отработавших газов остыть.

Снимите крышку глушителя. Утилизируйте винты крепления.

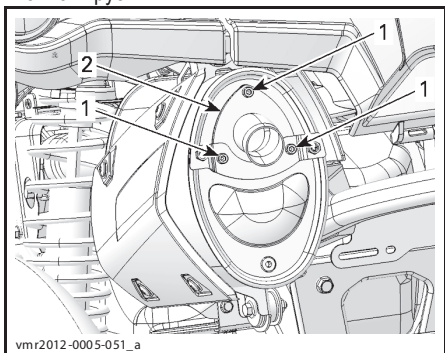
**ВНИМАНИЕ** Не используйте ударный инструмент при снятии винтов.



ТИПОВОЙ ВАРИАНТ

1. Винты
2. Крышка

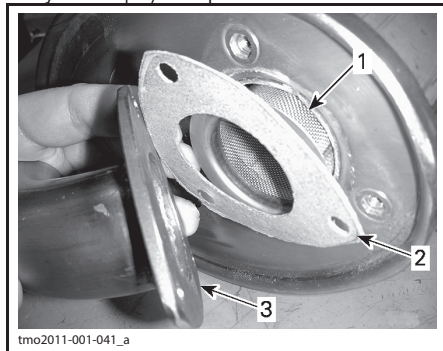
Снимите и утилизируйте винты крепления выхлопной трубы.



ТИПОВОЙ ВАРИАНТ

1. Винты
2. Выхлопная труба

Снимите выхлопную трубу, уплотнение (подлежит утилизации) и искрогаситель.



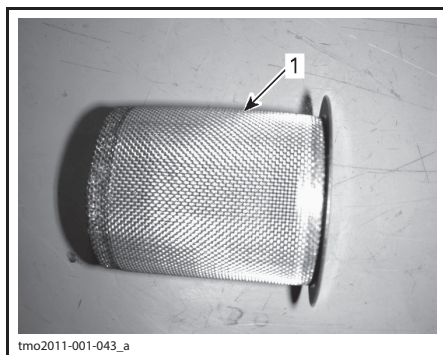
ТИПОВОЙ ВАРИАНТ

1. Искрогаситель
2. Уплотнение
3. Выхлопная труба

При помощи щетки удалите сажевые отложения из искрогасителя.

**ВНИМАНИЕ** Используйте щетку с мягким ворсом, чтобы не повредить искрогаситель.

**⚠ ОСТОРОЖНО** Надевайте перчатки и защиту для глаз.



1. Очистите искрогаситель глушителя

Осмотрите сетчатую часть искрогасителя на отсутствие повреждений. При необходимости замените.

**ПРИМЕЧАНИЕ:** Сетчатый искрогаситель следует заменять только в случае повреждения.

Осмотрите камеру искрогасителя в глушителе.

При необходимости удалите образовавшиеся отложения.

Установите на место новое уплотнение, выхлопную трубу и новые винты крепления.

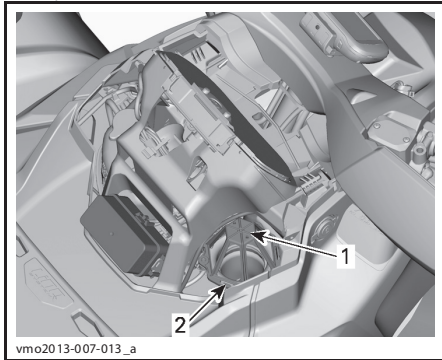
Установите на место крышку глушителя и новые винты крепления. Затяните винты указанным моментом.

МОМЕНТ ЗАТЯЖКИ	
Винты крепления выхлопной трубы и крышки глушителя	(11±1) Нм

## Воздушный фильтр вариатора (Модели 850/1000R)

### Снятие воздушного фильтра вариатора

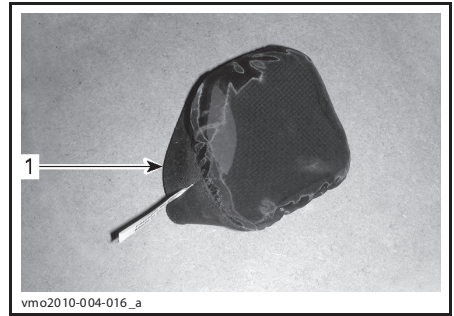
1. Нажмите на фиксаторы (3) и снимите воздушный фильтр.



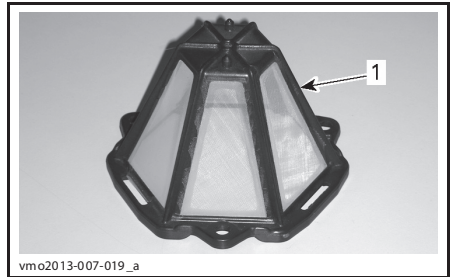
1. Воздушный фильтр вариатора
2. Стопор

### Чистка воздушного фильтра вариатора

1. Нанесите специальный очиститель для воздушных фильтров на внутреннюю и внешнюю стороны фильтрующего элемента. Следуйте рекомендациям производителя (UNI).
2. Полностью высушите фильтрующий элемент.



1. Воздушный фильтр вариатора со скользящим соединением



1. Пристегивающийся воздушный фильтр вариатора
3. Очистите воздухозаборник вариатора

### Установка воздушного фильтра вариатора

#### Модели, оснащенные воздушным фильтром со скользящим соединением

1. Установите воздушный фильтр на воздухозаборник вариатора растянув его боковины.
2. Установите на место опору многофункциональной панели приборов.

#### Модели, оснащенные пристегивающимся воздушным фильтром

1. Установите на место воздушный фильтр вариатора, совместив фиксаторы с их посадочными местами и нажав на фильтр до защелкивания фиксаторов.

При чтении настоящего Руководства, помните что:

### ⚠ ПРЕДОСТЕРЕЖЕНИЕ

Текст в рамке содержит инструкции, невыполнение которых может привести к серьезным травмам или летальному исходу.

## Масло коробки передач

### Проверка уровня масла коробки передач

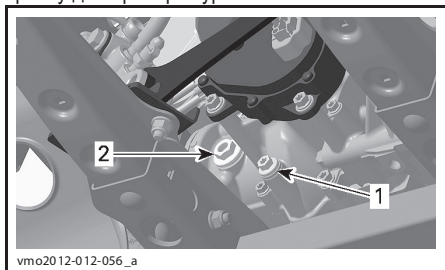
**ВНИМАНИЕ** Чаще проверяйте уровень масла, по необходимости доливайте. Не допускайте перелива. Эксплуатация коробки передач с ненадлежащим уровнем масла может привести к ее поломке. Вытирайте любые подтеки масла.

Установите мотовездеход на ровной горизонтальной поверхности.

Переведите рычаг переключения передач в положение нейтрالي.

Приведите в действие стояночный тормоз.

Проверьте уровень масла в коробке передач при холодном, остановленном двигателе, сняв пробку для проверки уровня масла.



ТИПОВОЙ ВАРИАНТ

1. Пробка сливного отверстия
2. Пробка для проверки уровня масла

Уровень масла должен быть вровень с нижней частью отверстия для проверки уровня масла.

При необходимости доливайте масло, пока оно не начнет вытекать через это отверстие.

### Рекомендованное масло коробки передач

ДВИГАТЕЛЬ	РЕКОМЕНДОВАННЫЙ ПРОДУКТ	ОБЪЕМ
650	XPS SYNTHETIC GEAR OIL (75W 140) (P/N 293 600 140)	Примерно 450 мл.
850		
1000R		

При отсутствии указанного моторного масла XPS, используйте масло для коробки передач 75W140 класса GL-5 по классификации API.

**ВНИМАНИЕ** Не используйте иные марки масла. Не смешивайте различные марки масла.

### Замена масла коробки передач

**ПРИМЕЧАНИЕ:** При замене масла коробки передач рекомендуется одновременно очищать датчик скорости мотовездехода (VSS).

Установите мотовездеход на ровной горизонтальной поверхности.

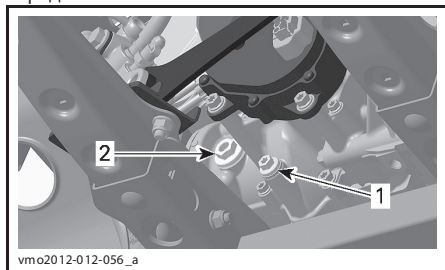
Очистите участок вокруг пробки сливного отверстия.

Очистите участок вокруг пробки для проверки уровня масла.

Установите под пробку сливного отверстия поддон для масла.

Снимите пробку для проверки уровня масла.

Снимите пробку сливного отверстия коробки передач.



ТИПОВОЙ ВАРИАНТ

1. Пробка сливного отверстия
2. Пробка для проверки уровня масла

Масло должно полностью вытечь из коробки передач.

Установите на место пробку сливного отверстия.

**ПРИМЕЧАНИЕ:** Перед установкой очистите пробку сливного отверстия от возможных металлических частиц.

Залейте масло в коробку передач.

**ВНИМАНИЕ** Используйте ТОЛЬКО рекомендованную марку масла.

Уровень масла должен быть вровень с нижней частью отверстия для проверки уровня масла.

**ВНИМАНИЕ** Не допускайте перелива.

Установите на место пробку для проверки уровня масла.

Вытирайте любые подтеки масла.

## Трос привода дроссельной заслонки

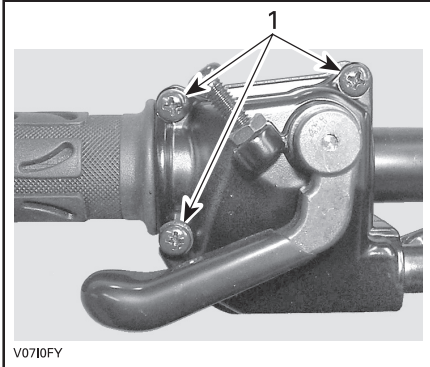
### Смазка троса привода дроссельной заслонки

На трос привода дроссельной заслонки следует наносить смазку на основе силикона или рекомендованный компанией BRP эквивалент.

#### **⚠ ПРЕДОСТЕРЕЖЕНИЕ**

**Используйте только смазку на основе силикона. Использование смазок на другой основе (например, водной) может привести к ухудшению работы рычага управления/троса привода дроссельной заслонки.**

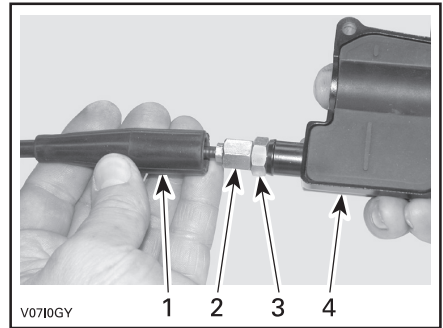
Снимите кожух рычага управления дроссельной заслонкой.



1. Выкрутите винты

Разделите кожух.

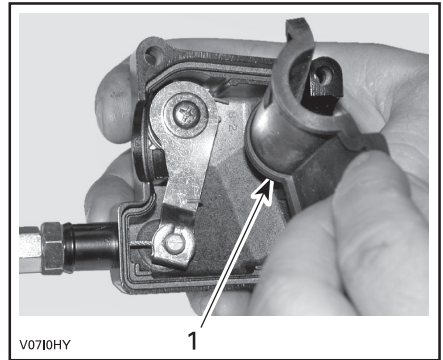
Для доступа к натяжителю троса привода дроссельной заслонки сдвиньте резиновый защитный кожух.



1. Защитный кожух
2. Натяжитель троса привода дроссельной заслонки
3. Контргайка
4. Кожух рычага управления дроссельной заслонкой

Закрутите натяжитель троса.

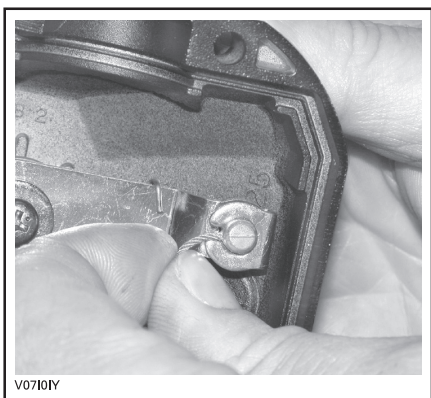
Снимите внутреннюю защиту кожуха.



1. Внутренняя защита кожуха.

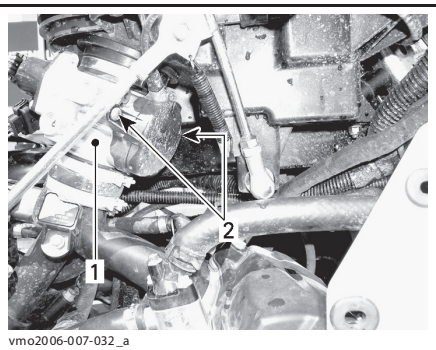
Отсоедините трос от кожуха рычага управления дроссельной заслонкой.

**ПРИМЕЧАНИЕ:** Проденьте трос сквозь прорез фиксатора и отсоедините конец троса от фиксатора.



V0710Y

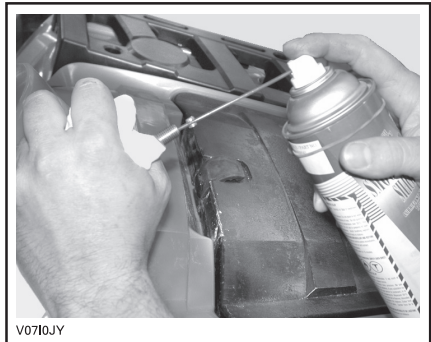
Снимите боковую крышку корпуса дроссельной заслонки.



1. Корпус дроссельной заслонки
2. Винты боковой крышки

Вставьте иглу баллончика со смазкой в отверстие натяжителя троса.

**⚠ ОСТОРОЖНО** Всегда используйте средства защиты кожи и органов зрения. Химические вещества могут вызвать раздражение кожи и травмы глаз.



V0710JY

ТИПОВОЙ ВАРИАНТ

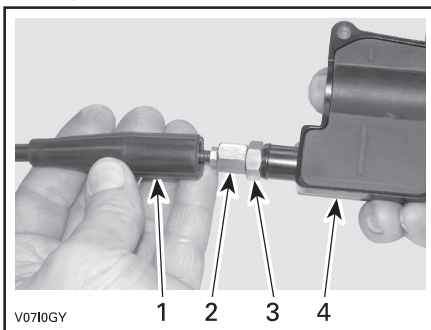
**ПРИМЕЧАНИЕ:** Оберните ветошью натяжитель троса во избежание разбрызгивания смазки.

Добавляйте смазку до тех пор, пока она не начнет вытекать с дроссельного конца троса привода дроссельной заслонки.

Установите на место и отрегулируйте трос привода дроссельной заслонки.

### Регулировка троса привода дроссельной заслонки

Для доступа к натяжителю троса привода дроссельной заслонки сдвиньте резиновый защитный кожух.

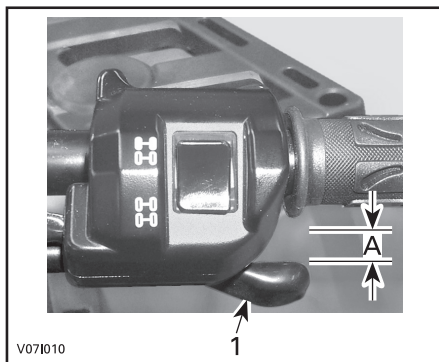


V0710GY

1. Защитный кожух
2. Натяжитель троса привода дроссельной заслонки
3. Контргайка
4. Кожух рычага управления дроссельной заслонкой

Ослабьте стопорную гайку. Вращая натяжитель отрегулируйте величину свободного хода рычага управления дроссельной заслонкой.

Величину свободного хода следует измерять у кончика рычага.



V071010

1. Рычаг управления дроссельной заслонкой
- A. 2 мм

Затяните стопорную гайку и установите на место резиновый защитный кожух.

Установив рычаг переключения передач в положение парковочной блокировки, запустите двигатель.

Проверьте правильность регулировки троса привода дроссельной заслонки полностью повернув руль направо, затем полностью повернув его налево. В случае, если частота вращения коленчатого вала двигателя возрастает, заново отрегулируйте свободный ход рычага управления дроссельной заслонкой.

## Свечи зажигания

### Доступ к свечам зажигания

Снимите боковые панели.

Отсоедините высоковольтные провода свечей зажигания.

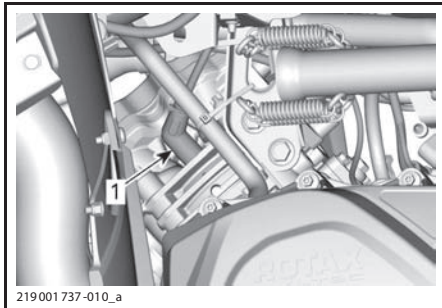
### Снятие свечей зажигания

Выкрутите свечи зажигания на один оборот.

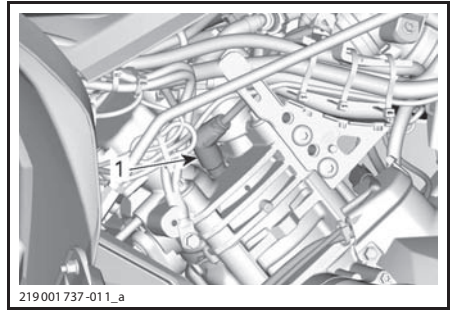
**▲ ОСТОРОЖНО** При использовании сжатого воздуха всегда носите защитные очки.

При возможности очистите свечи зажигания и головки цилиндров сжатым воздухом.

Полностью выкрутите и снимите свечи зажигания.



ВИД СПРАВА – ЗАДНИЙ ЦИЛИНДР  
1. Свеча зажигания



ВИД СЛЕВА – ПЕРЕДНИЙ ЦИЛИНДР  
1. Свеча зажигания

### Установка свечей зажигания

Перед установкой свечей зажигания убедитесь, что на контактных поверхностях головок цилиндров и свечей зажигания отсутствует сажа.

Используя измерительный щуп установите межэлектродный зазор.

МЕЖЭЛЕКТРОДНЫЙ ЗАЗОР	
650	0,7 мм - 0,8 мм
850 1000R	0,7 мм - 0,9 мм

Нанесите небольшое количество противозадирной смазки на медной основе на резьбовые части свечей зажигания для предотвращения заклинивания.

Вкрутите свечи зажигания от руки в головки цилиндров. Затем затяните их динамометрическим ключом, с правильно подобранной торцевой головкой.

МОМЕНТ ЗАТЯЖКИ
(20±2,4) Н•м

### Аккумуляторная батарея

**▲ ОСТОРОЖНО** Зарядка не снятой с мотовездехода АКБ категорически запрещена.

Данные мотовездеходы комплектуются аккумуляторной батареей типа VRLA (свинцово-кислотная батарея с клапанным регулированием). Данный тип батарей не требует проведения технического обслуживания и долива воды для регулировки уровня электролита.

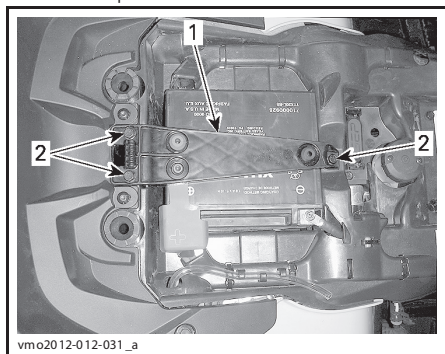
**ВНИМАНИЕ** Снятие гермокрышки АКБ категорически запрещено.

### Снятие аккумуляторной батареи

Первым отсоедините провод ЧЕРНОГО цвета (-), затем отсоедините провод КРАСНОГО цвета (+).

**ВНИМАНИЕ** Первым всегда отсоединяйте от АКБ провод ЧЕРНОГО цвета (-).

Снимите винты крепления и держатель, после этого вытащите АКБ.



1. Держатель АКБ
2. Винты крепления

### Чистка аккумуляторной батареи

Очистите корпус АКБ, провода и выводы АКБ, используя раствор пищевой соды в воде.

Жесткой проволочной щеткой очистите клеммы проводов и выводы аккумуляторной батареи от следов коррозии.

### Установка аккумуляторной батареи

Установите АКБ в порядке обратном снятию.

**ВНИМАНИЕ** Первым всегда подсоединяйте к АКБ провод КРАСНОГО цвета (+).

### Предохранители

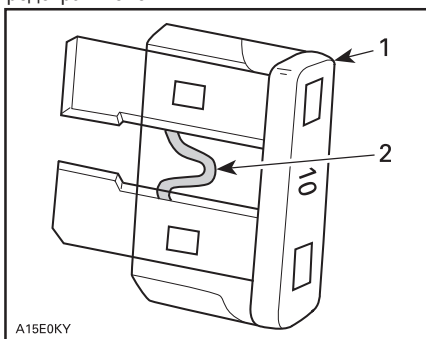
**▲ ОСТОРОЖНО** Перед заменой неисправного предохранителя всегда поворачивайте ключ замка зажигания в положение OFF.

### Осмотр предохранителей

Проверьте не расплавлена ли плавкая вставка предохранителя.

В случае, если вставка расплавлена, замените поврежденный предохранитель, обратитесь к таблицам РАСПОЛОЖЕНИЕ ПРЕДО-

ХРАНИТЕЛЕЙ для информации о номиналах предохранителей.



A15E0KY

ТИПОВОЙ ВАРИАНТ

1. Предохранитель
2. Плавкая вставка, которую нужно проверить

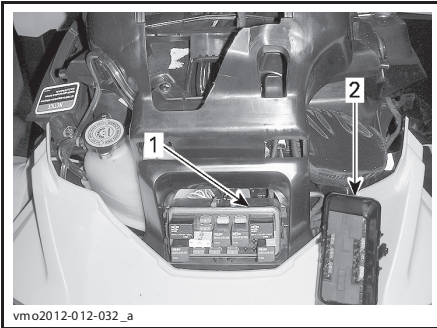
**ВНИМАНИЕ** Не используйте предохранители более высокого номинала, это может привести к серьезным повреждениям элементов электрооборудования.

### Расположение переднего блока предохранителей

Чтобы снять опору многофункциональной панели приборов потяните ее вверх и вперед.



1. Опора многофункциональной панели приборов



1. Передний блок предохранителей
2. Крышка переднего блока предохранителей

**ПРИМЕЧАНИЕ:** Расположение предохранителей указано на крышке.

**ВНИМАНИЕ** Не храните предметы в пространстве под опорой многофункциональной панели приборов.

Описание переднего блока предохранителей

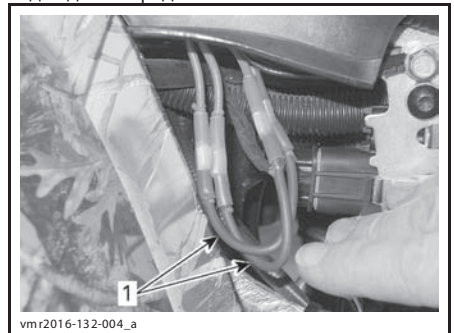
ПЕРЕДНИЙ БЛОК ПРЕДОХРАНИТЕЛЕЙ		
№	ОПИСАНИЕ	НОМИНАЛ
R1	Реле вентилятора	
R2	Главное реле	
R3	Реле дополнительного оборудования	
R4	Реле топливного насоса	
R5	Реле осветительных приборов	
R8	Реле тормозов	

F4	Панель приборов (спидометр)	5 А
F5	Инжекторы/Зажигание	5 А
F6	Модуль управления двигателем	5 А
F7	2WD/4WD, Лебедка (если установлена)	5 А
F8	Замок зажигания, соленоид стартера	5 А
F9	Вентилятор радиатора	25 А
F10	Компоненты европейской версии/Часы (европейские модели)	5 А

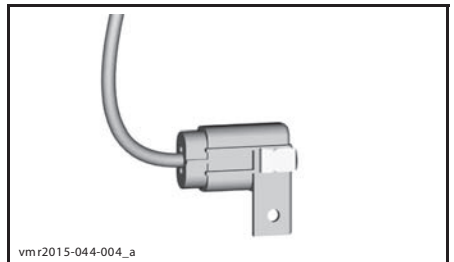
ПЕРЕДНИЙ БЛОК ПРЕДОХРАНИТЕЛЕЙ		
№	ОПИСАНИЕ	НОМИНАЛ
F11	Осветительные приборы	30 А
F12	Розетка	15 А
F14	Дополнительное оборудование 2	15 А
F15	Топливный насос	5 А

### Расположение плавких вставок и блока предохранителей 2

Задний блок предохранителей располагается под сиденьем рядом с АКБ.



1. Плавкие вставки



### БЛОК ПРЕДОХРАНИТЕЛЕЙ 2



## Описание заднего блока предохранителей

ПЛАВКИЕ ВСТАВКИ			
Плавкие вставки	1	Главная	Диаметр: 1,291 мм
	2	Вентилятор/дополнительное оборудование	Диаметр: 1,291 мм
ПРЕДОХРАНИТЕЛЬ			
Предохранитель	3	Усилитель руля (DPS) и подвеска с пневмоподкачкой (ACS)	40 А

## Осветительные приборы

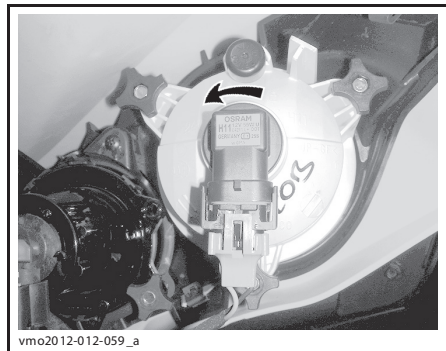
После замены ламп всегда проверяйте работу осветительных приборов.

### Замена лампы головного освещения

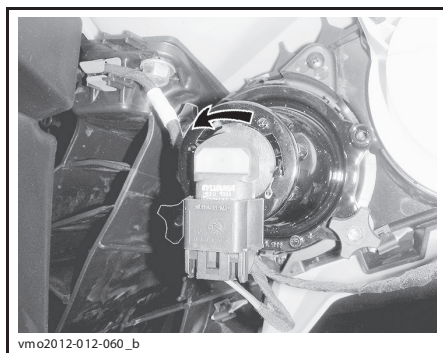
**ВНИМАНИЕ** Ни в коем случае не прикасайтесь к стеклянной части галогенной лампы голыми пальцами, это сокращает срок ее службы. В противном случае протрите стеклянную часть лампы изопропиловым спиртом не оставляющим следов на лампе.

Отсоедините разъем фары головного освещения.

Вращением лампы против часовой стрелки выкрутите ее из корпуса фары.



vmo2012-012-059\_a



vmo2012-012-060\_b

Вытащите лампу.

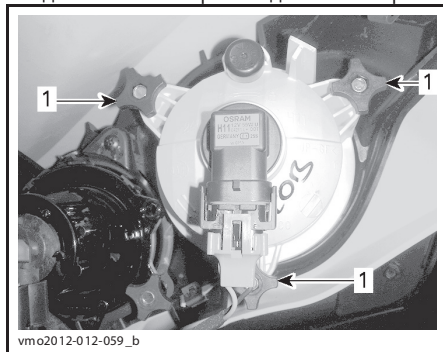
Правильно установите снятые компоненты в порядке, обратном снятию.

Проверьте работу головного освещения.

### Регулировка головного освещения

Вращением регуляторов настройте направление светового пучка фары.

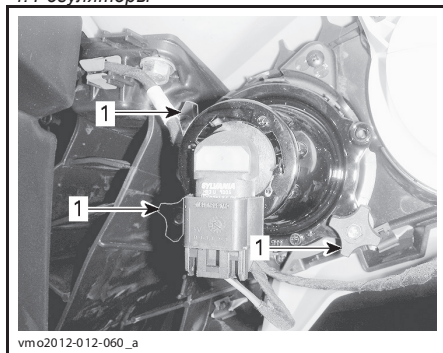
**ПРИМЕЧАНИЕ:** Обе фары головного освещения должны быть настроены одинаковым образом.



vmo2012-012-059\_b

#### НАСТРОЙКА БЛИЖНЕГО СВЕТА

##### 1. Регуляторы



vmo2012-012-060\_a

#### НАСТРОЙКА ДАЛЬНЕГО СВЕТА

##### 1. Регуляторы

## Замена лампы в заднем фонаре

Вращением фонаря против часовой стрелки выкрутите его из корпуса.



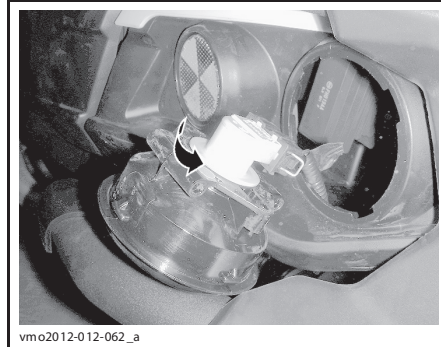
vmo2012-012-061\_a

**ДЛЯ СНЯТИЯ ВРАЩАЙТЕ ПРОТИВ ЧАСОВОЙ СТРЕЛКИ**

Вытащите задний фонарь.

Отсоедините разъем фары головного освещения.

Вращением лампы против часовой стрелки выкрутите ее из корпуса фонаря.



vmo2012-012-062\_a

**ВРАЩАЙТЕ ЛАМПУ ПРОТИВ ЧАСОВОЙ СТРЕЛКИ**

Вытащите лампу из разъема.

Установка производится в порядке обратном снятию.

## Пыльники и защита шарниров приводного вала

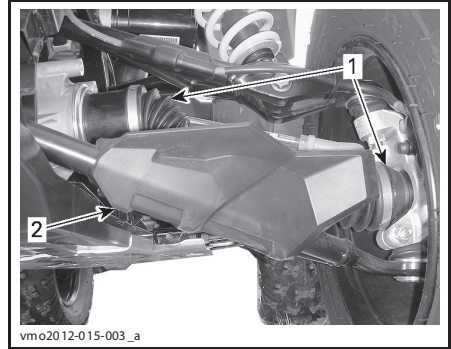
### Осмотр пыльников и защиты шарниров приводного вала

Проверьте состояние пыльников и защиты шарниров приводного вала.

Убедитесь в отсутствии повреждений и потертостей на защите около вала.

Проверьте пыльники шарниров приводных валов на наличие трещин, потертостей, следов утечки смазки и т. д.

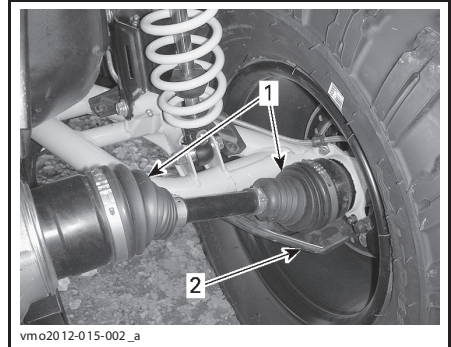
При необходимости отремонтируйте или замените поврежденные детали.



vmo2012-015-003\_a

**ТИПОВОЙ ВАРИАНТ – ПЕРЕДНЯЯ ЧАСТЬ МОТОВЕЗДЕХОДА**

1. Пыльники приводного вала
2. Защита шарниров приводного вала



vmo2012-015-002\_a

**ТИПОВОЙ ВАРИАНТ – ЗАДНЯЯ ЧАСТЬ МОТОВЕЗДЕХОДА**

1. Пыльники приводного вала
2. Защита шарниров приводного вала

При чтении настоящего Руководства, помните что:

### **⚠ ПРЕДОСТЕРЕЖЕНИЕ**

**Текст в рамке содержит инструкции, невыполнение которых может привести к серьезным травмам или летальному исходу.**

## Подшипник колеса

### Состояние подшипника колеса

Установите мотовездеход на ровной горизонтальной поверхности.

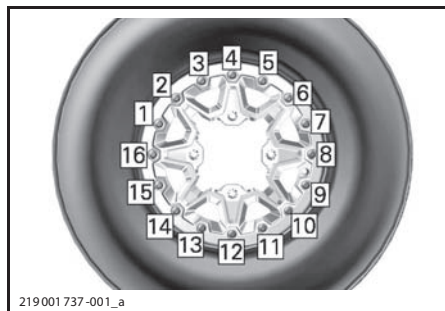
Приведите в действие стояночный тормоз.

Поднимите мотовездеход на опоры.

Закрепите мотовездеход на опорах.

Взявшись за верхнюю часть, покачайте колесо в направлениях, перпендикулярных плоскости вращения; посмотрите, есть ли люфт.

В случае, если присутствует люфт, обратитесь к авторизованному дилеру Can-Am.



219001 737-001\_a

ТИПОВОЙ ВАРИАНТ - ПОСЛЕДОВАТЕЛЬНОСТЬ ЗАТЯЖКИ

2. Затягивайте каждый болт на **несколько оборотов за раз**, для равномерного распределения давления на кольцо бедлока.

**ПРИМЕЧАНИЕ:** Внешнее кольцо бедлока может немного изгибаться при контакте с шиной. ЭТО НОРМАЛЬНО.

### Проверка зазора между бедлоком и шиной

1. Измерьте зазор между шиной и внешним кольцом бедлока колеса. Его величина должна быть почти одинакова по всему периметру кольца.



tmo2011-001-131\_a

ТИПОВОЙ ВАРИАНТ

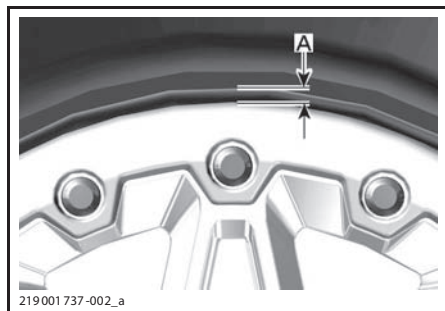
## Осмотр бедлока колеса

### Затяжка болтов крепления бедлока

**ВНИМАНИЕ** Не используйте ударный гайковерт для затяжки болтов бедлока, так как это может стать причиной их повреждения.

1. Подтяните винты крепления бедлока в соответствии со спецификациями, соблюдая указанную ниже последовательность затяжки.

МОМЕНТ ЗАТЯЖКИ	
Винты крепления бедлока	11 Н•м ± 1 Н•м



219001 737-002\_a

ТИПОВОЙ ВАРИАНТ

A. Зазор между колесом и кольцом бедлока

В случае, если требуемую величину зазора обеспечить невозможно, обратитесь к разделу **ЗАМЕНА ШИН**

При чтении настоящего Руководства, помните что:

## ⚠ ПРЕДОСТЕРЕЖЕНИЕ

Текст в рамке содержит инструкции, невыполнение которых может привести к серьезным травмам или летальному исходу.

## Колеса и шины

### Давление воздуха в шинах

#### **⚠ ПРЕДОСТЕРЕЖЕНИЕ**

Давление в шинах решающим образом влияет на управляемость и устойчивость мотовездехода. Недостаточное давление может привести к проскальзыванию шины на ободе колеса. Избыточное давление может привести к разрыву шины. Соблюдайте рекомендации по давлению в шинах. Установка в шине давления ниже минимально допустимого **КАТЕГОРИЧЕСКИ** запрещено. Это может привести к сходу шины с обода колеса. Так как данный мотовездеход оборудован шинами низкого давления, для их накачки следует использовать ручной насос.

Перед эксплуатацией мотовездехода проверьте давление в **холодных** шинах. Давление в шинах меняется в зависимости от температуры окружающей среды и высоты над уровнем моря. В случае, если одно из этих условий изменилось, заново проверьте давление в шинах.

Для вашего удобства манометр входит в состав возимого набора инструментов.

#### **ДАВЛЕНИЕ ВОЗДУХА В ШИНАХ**

Одно-местные модели	ПЕРЕДНИЕ	ЗАДНИЕ
	41,4 кПа (6 PSI)	41,4 кПа (6 PSI)
	48,2 кПа (7 PSI)	68,9 кПа (10 PSI)
Двух-местные модели	41,4 кПа (6 PSI)	41,4 кПа (6 PSI)
	48,2 кПа (7 PSI)	68,9 кПа (10 PSI)

**Одноместные модели:** Категорически запрещается движение со скоростью более 90 км/ч при общей нагрузке мотовездехода превышающей 164 кг.

**Двухместные модели:** Категорически запрещается движение со скоростью более 90 км/ч при общей нагрузке мотовездехода превышающей 132 кг.

**Двухместные модели:** Категорически запрещается движение со скоростью более 90 км/ч при наличии пассажира.

Несмотря на то, что шины данного мотовездехода предназначены для езды по пересеченной местности, может произойти прокол. Поэтому компания BRP рекомендует брать с собой в каждую поездку ремонтный набор и насос.

#### **Осмотр шин**

Проверьте состояние и износ шин. При необходимости замените.

Не меняйте шины местами. Размеры передних и задних шин не совпадают. Шины с направленным рисунком протектора при установке должны быть сориентированы в соответствии с указанным направлением вращения.

#### **Замена шин**

Замена шин должна выполняться авторизованным дилером Can-Am.

#### **⚠ ПРЕДОСТЕРЕЖЕНИЕ**

- Заменяйте шины шинами такого же типоразмера.
- Шины с однонаправленным рисунком протектора при установке должны быть ориентированы в указанном направлении вращения.
- Шины должны заменяться опытным сотрудником авторизованного дилера Can-Am с соблюдением промышленных стандартов, используя необходимое оборудование.

#### **Снятие колеса**

Установите мотовездеход на ровной горизонтальной поверхности.

Приведите в действие стояночный тормоз.

Слегка ослабьте гайки крепления колеса, затем приподнимите мотовездеход.

Закрепите мотовездеход на опорах.

Выкрутите гайки и снимите колесо.

#### **Установка колеса**

При установке колеса рекомендуется нанести противозадирную смазку на резьбовые части шпилек крепления колеса.

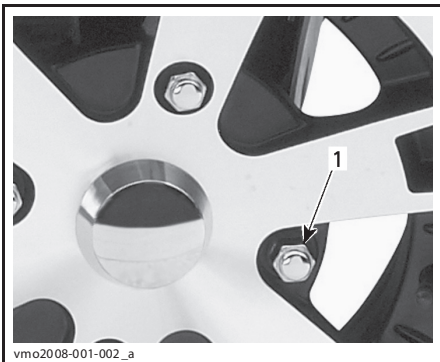
Шины с однонаправленным рисунком протектора при установке должны быть ориентированы в указанном направлении вращения.

Аккуратно крест-накрест подтяните гайки, затем крепко затяните указанным моментом.

### МОМЕНТ ЗАТЯЖКИ

Колесные гайки	(100±10) Нм
----------------	-------------

**ВНИМАНИЕ** Всегда используйте колесные гайки, рекомендованные для вашего типа колес. Использование иных типов колесных гаек может привести к повреждению обода или шпилек.



ТИПОВОЙ ВАРИАНТ – АЛЮМИНИЕВОЕ КОЛЕСО

1. Колесная гайка с закрытым концом

### Установка шины на бедлок

1. Установите шину на колесо.

1.1 С противоположной стороны бедлока нанесите смазку для установки шин на внутренний борт шины и колесо, для обеспечения правильной посадки шины во время накачивания. Установите внутренний борт на колесо как обычно.

**ВНИМАНИЕ** Устанавливайте шину только со стороны бедлока.

1.2 Установите внешний борт шины в выступ внутреннего кольца бедлока и отцентрируйте шину.



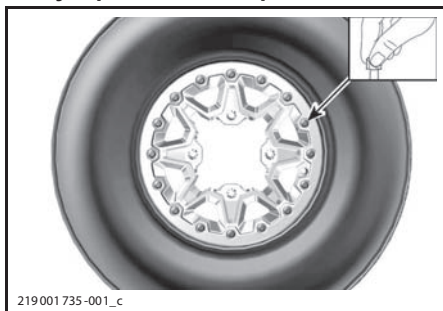
ТИПОВОЙ ВАРИАНТ

1. Внешний борт шины.

2. Выступ внутреннего кольца бедлока.

2. Установите все болты бедлока. Начните закручивать от руки, чтобы избежать повреждения резьбы.

**ВНИМАНИЕ** Не используйте ударный гайковерт для затяжки болтов бедлока. Риск срыва резьбы или поломки болта очень высок при использовании ударного гайковерта.



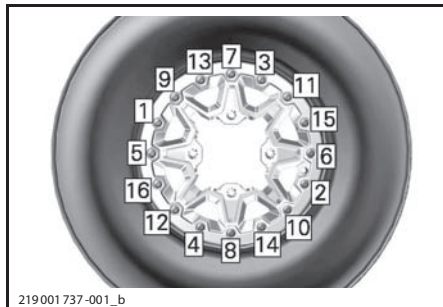
ТИПОВОЙ ВАРИАНТ

3. Затяните болты бедлока в соответствии с указанным моментом и порядком.

**ПРИМЕЧАНИЕ:** Затягивайте каждый болт на несколько оборотов за раз, для равномерного распределения давления на кольцо бедлока.

### МОМЕНТ ЗАТЯЖКИ

Болты бедлока (ПЕРВЫЙ ПРОХОД)	3 Н·м ± 1 Н·м
-------------------------------	---------------



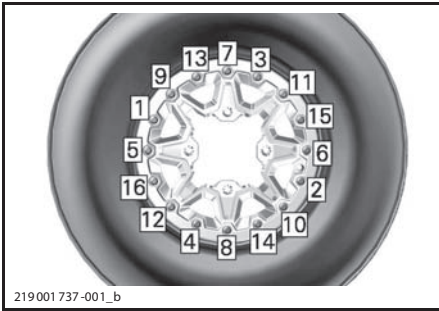
ТИПОВОЙ ВАРИАНТ - ПОСЛЕДОВАТЕЛЬНОСТЬ ЗАТЯЖКИ

4. Сейчас проверьте центровку шины на колесе. Переустановите в случае необходимости.

5. Затяните облы бедлока моментом, указанным для **второго** прохода, соблюдая ту же последовательность.

### МОМЕНТ ЗАТЯЖКИ

Болты бедлока (ВТОРОЙ ПРОХОД)	8 Н·м ± 1 Н·м
-------------------------------	---------------

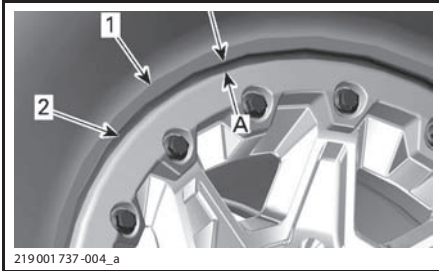


219 001 737 -001\_b

**ТИПОВОЙ ВАРИАНТ - ПОСЛЕДОВАТЕЛЬНОСТЬ ЗАТЯЖКИ**

**ПРИМЕЧАНИЕ:** Внешнее кольцо бедлока должно касаться внутреннего кольца бедлока. Внешнее кольцо бедлока может немного изгибаться при контакте с шиной. ЭТО НОРМАЛЬНО.

6. Зазор между шиной и внешним кольцом бедлока колеса должен быть почти одинаковым по всему периметру кольца.



219 001 737 -004\_a

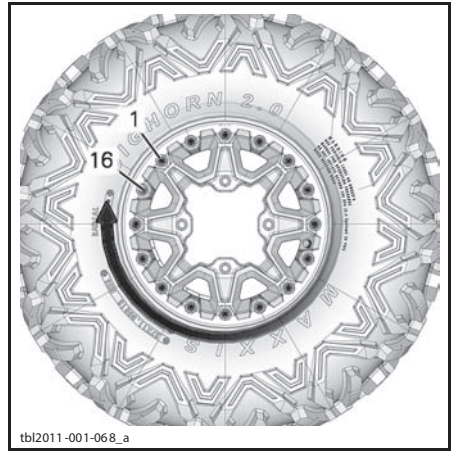
- 1. Шина
- 2. Кромка внешнего кольца бедлока.
- A. Зазор, одинаков по периметру кольца.

Если указанный зазор достичь не удастся:

- Ослабьте все болты.
- Проверьте положение шины на колесе, переустановите, если необходимо.
- Затяните болты бедлока в соответствии с Руководством.

7. Затяните болты бедлока **последним** проходом, следуя указанной последовательности.

<b>МОМЕНТ ЗАТЯЖКИ</b>	
Болты бедлока (ПОСЛЕДНИЙ ПРОХОД)	11 Н•м ± 1 Н•м



tbl2011 -001-068\_a

**ТИПОВОЙ ВАРИАНТ – ПОСЛЕДОВАТЕЛЬНОСТЬ ПОСЛЕДНЕГО ПРОХОДА**

8. Накачайте шину, чтобы посадить внутренний борт на колесо. Всегда следуйте технике безопасности, например накачивайте шину в защитной клетке.

**⚠ ПРЕДОСТЕРЕЖЕНИЕ**

**Не превышайте рекомендованное максимальное давление для шин.**

**Рулевое управление  
Осмотр рулевого управления**

**Рулевые тяги**

Проверьте наличие трещин на пыльниках рулевых тяг.

**⚠ ПРЕДОСТЕРЕЖЕНИЕ**

**В случае, если обнаружена трещина на пыльнике, рулевую тягу следует заменить.**

**Подвеска**

**Смазка передней подвески**

Добавьте смазку в пресс-масленки передних А-образных рычагов.

<b>СМАЗКА ДЛЯ ПОДВЕСКИ</b>	
Продукт, рекомендованный компанией BRP	SUSPENSION GREASE (P/N 293 550 033)

## Смазка задней подвески

Добавьте смазку в пресс-масленки шарниров и втулок шарниров стабилизатора поперечной устойчивости.

СМАЗКА ДЛЯ ПОДВЕСКИ	
Продукт, рекомендованный компанией BRP	SUSPENSION GREASE (P/N 293 550 033)

## Осмотр подвески

### Амортизаторы

Проверьте наличие потеков масла или иных повреждений амортизаторов.

Проверьте надежность креплений.

В случае необходимости обратитесь к авторизованному дилеру Can-Am.

### Шаровые шарниры

Проверьте наличие трещин на пыльниках шаровых шарниров.

## ⚠ ПРЕДОСТЕРЕЖЕНИЕ

**В случае, если обнаружена трещина на пыльнике, шаровый шарнир следует заменить.**

### Передние А-образные рычаги

Осмотрите А-образные рычаги на отсутствие трещин, изгибов и других повреждений.

В случае необходимости обратитесь к авторизованному дилеру Can-Am.

### Задние маятниковые рычаги

Осмотрите маятниковые рычаги на наличие искривлений, трещин или изгибов.

В случае обнаружения неисправностей обратитесь к авторизованному дилеру Can-Am.

## Тормоза

### Проверка уровня тормозной жидкости в компенсационных бачках

Установив мотовездеход на ровной горизонтальной поверхности, проверьте уровень тормозной жидкости во всех компенсационных бачках.

**ПРИМЕЧАНИЕ:** Низкий уровень тормозной жидкости может указывать на протечки или износ тормозных колодок.

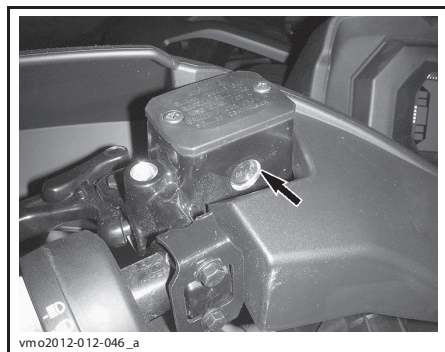
### Проверка уровня тормозной жидкости в компенсационном бачке переднего тормоза

Выровняйте руль, чтобы обеспечить правильное положение компенсационного бачка.

Проверьте уровень тормозной жидкости. В случае, если жидкость достигает верхней части смотрового окна, компенсационный бачок полон.

Осмотрите пыльник рычага, оцените его состояние.

Проверьте отсутствие трещин, износа и других повреждений. В случае обнаружения таковых - замените.



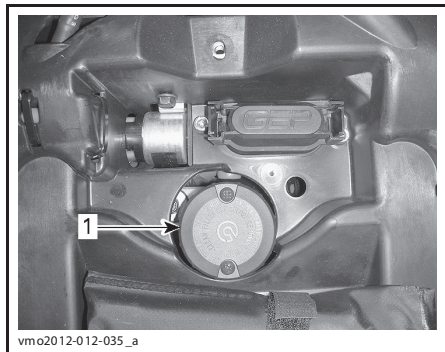
vm02012-012-046\_a

### ТИПОВОЙ ВАРИАНТ

### Проверка уровня тормозной жидкости в компенсационном бачке заднего тормоза

Снимите сиденье.

В случае, если мотовездеход находится на ровной горизонтальной поверхности, уровень тормозной жидкости должен располагаться между метками MIN и MAX. компенсационного бачка заднего тормоза.



vm02012-012-035\_a

1. Компенсационный бачок заднего тормоза

**Долив тормозной жидкости**

Очистите крышку компенсационного бачка.

**⚠ ПРЕДОСТЕРЕЖЕНИЕ**

**Прежде чем снять крышку компенсационного бачка, ее необходимо очистить.**

Снимите винты крепления крышки.

Снимите крышку компенсационного бачка.

Используя чистую воронку, долейте требуемое количество тормозной жидкости. **Не допускайте перелива.**

**ВНИМАНИЕ** Тормозная жидкость может повредить пластмассовые и окрашенные поверхности. Вытрите все потеки тормозной жидкости.

Установите на место крышку компенсационного бачка и затяните винты крепления.

**ПРИМЕЧАНИЕ:** Убедитесь, что перед установкой крышки на компенсационный бачок, ее резиновая диафрагма находится в исходном положении (вдавлена внутрь).

**Рекомендованная тормозная жидкость**

Используйте только тормозную жидкость стандарта DOT 4.

**⚠ ПРЕДОСТЕРЕЖЕНИЕ**

**Для предотвращения повреждения тормозной системы не используйте иные виды тормозной жидкости.**

**Осмотр тормозов**

**⚠ ОСТОРОЖНО** После продолжительной езды тормоза могут быть очень горячими; непосредственный контакт с ними может привести к ожогам. Дайте тормозам остыть.

Обслуживание и ремонт тормозной системы должны выполняться только авторизованным дилером Cap-Am.

Однако, в межсервисных интервалах проверяйте следующее:

- уровень тормозной жидкости;
- отсутствие протечек в тормозной системе;
- чистоту тормозов;

**⚠ ПРЕДОСТЕРЕЖЕНИЕ**

**Обслуживание и ремонт тормозной системы, а также замена тормозной жидкости, должны выполняться только авторизованным дилером Cap-Am.**



# УХОД ЗА МОТОВЕЗДЕХОДОМ

## Уход за мотовездеходом после поездки

При эксплуатации мотовездехода в условиях воздействия соленой воды, необходимо промывать его пресной водой, для предотвращения повреждений узлов мотовездехода. Крайне рекомендуется смазывать металлические части. Используйте смазку XPS LUBE (P/N 293 600 016) или аналогичную рекомендованную компанией BRP. Данная операция должна выполняться в конце каждого дня эксплуатации.

При эксплуатации мотовездехода в жидкой грязи, необходимо промывать его пресной водой, для предотвращения повреждений узлов мотовездехода и очистке фар освещения.

## Чистка и защитная обработка мотовездехода

**ВНИМАНИЕ** Использование воды высокого давления для чистки мотовездехода категорически запрещено. **ИСПОЛЬЗУЙТЕ ТОЛЬКО ВОДУ НИЗКОГО ДАВЛЕНИЯ** (например, из садового шланга).

Обратите внимание на те участки, где скопившаяся грязь или посторонние предметы могут привести к износу, помешать управлению мотовездеходом, вызвать коррозию.

Промойте мотовездеход мыльноводным раствором.

**ВНИМАНИЕ** Чистка деталей мотовездехода из полипропилена чистящим средством на бензиновой основе категорически запрещено, так как может нанести вред глянцевой полировке.

## Неподходящие чистящие средства

ТИП МАТЕРИАЛА	НЕПОДХОДЯЩЕЕ ЧИСТЯЩЕЕ СРЕДСТВО
Полипропилен	ЛЮБОЕ ЧИСТЯЩЕЕ СРЕДСТВО НА БЕНЗИНОВОЙ ОСНОВЕ
	Спрей XP-S ATV Finishing Spray (P/N 219 701 704)
	Набор для чистки XP-S ATV Cleaning Kit (P/N 219 701 713) (включает в себя XP-S ATV Finishing Spray)



vbs2012-006-002\_a

**НЕ ИСПОЛЬЗУЙТЕ ДЛЯ ЧИСТКИ ПОЛИПРОПИЛЕНОВЫХ ЭЛЕМЕНТОВ**

## Подходящие чистящие средства

ТИП МАТЕРИАЛА	ПОДХОДЯЩЕЕ ЧИСТЯЩЕЕ СРЕДСТВО
Полипропилен	XPS ATV Wash (P/N 219 701 702)
	Мыльноводный раствор



vbs2012-006-001

**БЕЗОПАСНО ДЛЯ ЧИСТКИ ПОЛИПРОПИЛЕНОВЫХ ЭЛЕМЕНТОВ**

---

## **ХРАНЕНИЕ И ПРЕДСЕЗОННАЯ ПОДГОТОВКА**

В случае, если не предполагается эксплуатация мотовездехода в течение 4-х и более месяцев, следует провести его консервацию.

Мотовездеход, снимаемый с консервации, должен быть надлежащим образом подготовлен к предстоящей эксплуатации.

Обратитесь к авторизованному дилеру Can-Am для проведения как подготовки к консервации, так и предсезонной подготовки.

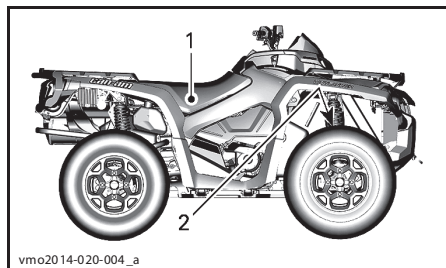


***ТЕХНИЧЕСКАЯ  
ИНФОРМАЦИЯ***

## ИДЕНТИФИКАЦИОННЫЕ НОМЕРА МОТОВЕЗДЕХОДА

Для облегчения идентификации на шасси и двигатель мотовездехода нанесены серийные номера. Эти номера вам понадобятся при наступлении гарантийного случая или в случае кражи мотовездехода. Эти номера также понадобятся авторизованному дилеру Can-Am для надлежащего оформления гарантийной заявки. Компания BRP откажется от своих гарантийных обязательств в случае, если идентификационный номер двигателя (EIN) или идентификационный номер транспортного средства (VIN) удалены, повреждены или изменены каким-либо образом. Компания BRP настоятельно рекомендует вам записать все идентификационные номера и предоставить их вашей страховой компании.

### Расположение идентификационного номера транспортного средства



vmo2014-020-004\_a

#### ТИПОВОЙ ВАРИАНТ

1. Табличка 1 (посередине рамы под сиденьем)
2. Табличка 2 (нанесена на раму за правым передним колесом)



#### ТАБЛИЧКА 1

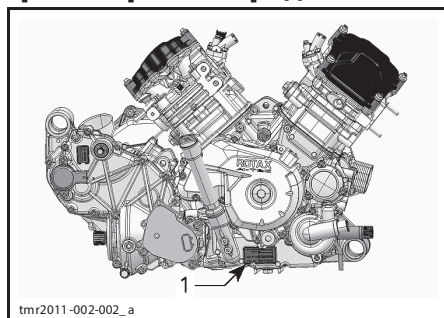
1. Идентификационный номер транспортного средства (VIN)
2. Номер модели



#### ТАБЛИЧКА 2

1. Идентификационный номер транспортного средства (VIN)
2. Модель

### Расположение идентификационного номера транспортного средства



tmr2011-002-002\_a

#### ТИПОВОЙ ВАРИАНТ – ПРАВАЯ СТОРОНА ДВИГАТЕЛЯ

1. Идентификационный номер двигателя (EIN)

### Радиочастотная цифровая кодированная противоугонная система (РЧ-ключ системы D.E.S.S.)

Данное устройство соответствует Части 15 требований Федеральной комиссии США по связи (FCC) а также стандарту (-ам) радиочастотных устройств и систем, не требующих лицензирования, Министерства промышленности Канады. Во время эксплуатации должны быть соблюдены следующие условия: (1) данное устройство не может вызывать помех, (2) данное устройство должно быть восприимчивым к помехам любого вида, включая те, что могут стать причиной нежелательной работы системы.

Внесение изменений и улучшений в конструкции, не имеющих явного подтверждения от стороны, ответственной за обеспечение соответствия нормативным требованиям, может привести к потере владельцем права дальнейшей эксплуатации оборудования.

Регистрационный номер IC: 12006AM01456

Идентификатор FCC: 2ACERM01456

Являясь стороной, ответственной за обеспечение соответствия, мы со всей ответственностью заявляем о соответствии изделия требованиям Директивы ЕС: 2014/53/EU. Компоненты, к которым относится данная директива, соответствует основным и прочим требованиям. Данное изделие соответствует требованиям следующих директив, гармонизированных стандартов и правил: Директива по радиооборудованию (RED) 2014/53/EU, гармонизированные стандарты: EN 300 330-2, EN 60950-1.

## ЗНАЧЕНИЯ ШУМОВОГО ИЗЛУЧЕНИЯ И ПОКАЗАТЕЛЕЙ ВИБРАЦИИ

МОДЕЛЬ		650	850	1000R
<b>ШУМОВОЕ ИЗЛУЧЕНИЕ И ВИБРАЦИЯ <sup>1</sup></b>				
Шум	Звуковое давление ( $L_{pA}$ )	78 дБ при 3600 об/мин (Погрешность ( $K_{pA}$ ) 3 дБ)	80 дБ при 4000 об/мин (Погрешность ( $K_{pA}$ ) 3 дБ)	80 дБ при 4000 об/мин (Погрешность ( $K_{pA}$ ) 3 дБ)
Вибрация	С и с т е м а кисть-рука	3,5 м/с <sup>2</sup> при 3600 об/мин (Погрешность 1,715 м/с <sup>2</sup> )	< 3,5 м/с <sup>2</sup> при 4000 об/мин	< 2,5 м/с <sup>2</sup> при 4000 об/мин
	Корпус целиком по сиденью	< 0,5 м/с <sup>2</sup> при 3600 об/мин	< 0,5 м/с <sup>2</sup> при 4000 об/мин	< 0,5 м/с <sup>2</sup> при 4000 об/мин
1: Шумовое излучение и вибрация измеряются согласно Стандарта EN 15997:2011 на поверхности с покрытием, на нейтральной передаче.				

## ТЕХНИЧЕСКИЕ ХАРАКТЕРИСТИКИ

ДВИГАТЕЛЬ		
Тип	650	4-тактный 2-цилиндровый двигатель ROTAX® 650 V-twin с жидкостным охлаждением
	850	4-тактный 2-цилиндровый двигатель ROTAX® 850 V-twin с жидкостным охлаждением
	1000R	4-тактный 2-цилиндровый двигатель ROTAX® 1000R V-twin с жидкостным охлаждением
Газораспределительный механизм		4 клапана на цилиндр (механическая регулировка), один распределительный вал верхнего расположения (SOHC) с цепью привода ГРМ
Диаметр цилиндра, мм	650	82
	850	94
	1000R	91
Ход поршня, мм	650	61,5
	850	61,5
	1000R	75
Рабочий объем двигателя, см <sup>3</sup>	650	650
	850	854
	1000R	976
Система выпуска отработавших газов		Искрогаситель, сертифицированный Службой леса США
Воздушный фильтр двигателя		С синтетическим бумажным и поролоновым фильтрующими элементами



СИСТЕМА СМАЗКИ		
Тип		Мокрый картер. Сменный масляный фильтр.
Масляный фильтр		Сменный бумажный фильтр BRP Rotax
Моторное масло	Заправочный объем, л	2
	Рекомендованное	В летний период используйте XPS 4-STROKE SYNTH. BLEND OIL (SUMMER) (P/N 293 600 121). Для всесезонной эксплуатации используйте XPS 4-STROKE SYNTHETIC OIL (ALL CLIMATE) (P/N 293 600 112). При отсутствии указанного моторного масла XPS, используйте масло SAE 5W 40 для четырехтактных двигателей, класса SJ, SL, SM или SN по классификации API.

СИСТЕМА ОХЛАЖДЕНИЯ			
Охлаждающая жидкость	Тип	Водный раствор этиленгликоля (50% антифриза, 50% дистиллированной воды) Используйте LONG LIFE ANTIFREEZE (P/N 219 702 685 или 619 590 204 (Финляндия, Норвегия и Швеция)) или иную охлаждающую жидкость предназначенную специально для алюминиевых двигателей.	
	Заправочный объем, л	570 650	3,4
		850 1000R	3,5

ТРАНСМИССИЯ	
Тип	Бесступенчатая трансмиссия (CVT), передачи переднего и заднего хода, нейтраль, повышенная и пониженная передачи, парковочная блокировка, стандартное торможение двигателем
Включение, об/мин	1800

КОРОБКА ПЕРЕДАЧ		
Тип		С двумя передачами для движения вперед (повышенная, пониженная), парковочной блокировкой, нейтралью и передачей заднего хода
Масло коробки передач	Заправочный объем, мл	450
	Рекомендованный продукт	XPS SYNTHETIC GEAR OIL (75W140) (P/N 293 600 140) или 75W140 API GL-5

<b>ЭЛЕКТРООБОРУДОВАНИЕ</b>			
Мощность магнето	Модели, оснащенные DPS		400 Вт на 6000 об/мин
	Модели, неоснащенные DPS		635 Вт на 6000 об/ми
Система зажигания			Индуктивная IDI
Угол опережения зажигания			Не регулируется
Свечи зажигания	650	Количество	2
		Изготовитель и тип	NGK DCPR8E или эквивалент
		Величина межэлектродного зазора, мм	0,7 - 0,8
	850 1000R	Количество	2
		Изготовитель и тип	NGK LMAR8D-J или эквивалент
		Величина межэлектродного зазора, мм	0,7 - 0,9
Установка ограничителя частоты вращения коленчатого вала двигателя	В с е модели	На передаче переднего хода	8000 об/мин
		На передаче заднего хода	15 км/ч (при выключенном режиме блокировки автоматики)
Аккумуляторная батарея	Тип		Необслуживаемая
	Напряжение, В		12
	Номинальная емкость, Ач		18
	Мощность, отдаваемая на стартер, кВт		0,7
Головное освещение	Дальний свет, Вт		2 x 60 (HВ3)
	Ближний свет, Вт		2 x 55 (H1)
Задний фонарь, Вт			2 x 5/21
Предохранители			Обратитесь к разделу <b>ПРЕДОХРАНИТЕЛИ</b> части <b>ТЕХНИЧЕСКОЕ ОБСЛУЖИВАНИЕ</b>

СИСТЕМА ПОДАЧИ ТОПЛИВА		
Подача топлива	Тип	Электронный впрыск топлива (EFI), дроссельная заслонка 46 мм, 1 форсунка на цилиндр
Топливный насос	Тип	Электрический (в топливном баке)
Обороты холостого хода об/мин	650	1250
	570/850/1000R	1400
Топливо	Тип	Стандартный неэтилированный бензин
	Минимальное октановое число	95
Емкость топливного бака, л		20,5
Остаток топлива при включении контрольной лампы уровня топлива, л		± 5

СИЛОВАЯ ПЕРЕДАЧА		
Тип		С выбором режимов 2WD/4WD
Передний мост	Outlander STD Outlander MAX STD	Вязкостная муфта переднего дифференциала Visco-loc <sup>1</sup>
	Прочие модели	Быстрозацепляемая вязкостная муфта переднего дифференциала Visco-loc <sup>1</sup> QE
Передаточное отношение переднего дифференциала		3,6:1
Задний мост		Прямозубая коническая шестерня / редуктор с приводом от вала
Передаточное отношение редуктора заднего моста		3,6:1
Масло переднего дифференциала	Заправочный объем, мл	500
	Тип	Синтетическое масло XPS SYNTHETIC GEAR OIL (75W 90) (P/N 293 600 043) или синтетическое масло 75W90 API GL-5
Масло редуктора заднего моста	Заправочный объем, мл	250
	Тип	Синтетическое масло XPS SYNTHETIC GEAR OIL (75W140) (P/N 293 600 140) или синтетическое масло 75W140 API GL-5
Смазка шарниров равных угловых скоростей		Смазка Castrol CV joint grease (P/N 293 550 062) или эквивалент
Смазка карданного вала		Смазка Propeller shaft grease (P/N 293 550 063) ии эквивалент

РУЛЕВОЕ УПРАВЛЕНИЕ		
Радиус разворота, см	Одноместные модели	205,7
	Двухместные модели	233,68
Схождение колес (мотовездеход стоит на земле)		0,1° – 0,5° обратное схождение
Развал колес (мотовездеход стоит на земле)		0°

ПЕРЕДНЯЯ ПОДВЕСКА			
Тип		Сдвоенные рычаги, с предотвращающей «клевики» геометрией	
Ход подвески, мм		229	
Амортизатор	ХТ-Р	Количество	2
		Тип	С газовым подпором высокого давления, выносным резервуаром и возможностью регулировать демпфирования быстро и медленного сжатия
	Прочие модели	Количество	2
		Тип	Масляные
Тип регулировки преднатяга	ХТ-Р		Резьбовой регулировочный узел
	Прочие модели		Пятипозиционный регулятор

ЗАДНЯЯ ПОДВЕСКА			
Тип		Независимая торсионная подвеска с продольными рычагами (ТТ1) с внешним стабилизатором поперечной устойчивости	
Ход подвески, мм		236	
Амортизатор	LTD	Количество	2
		Тип	С газовым подпором высокого давления
	ХТ-Р	Количество	2
		Тип	С газовым подпором высокого давления, выносным резервуаром и возможностью регулировать демпфирования быстро и медленного сжатия
Прочие модели	Количество	2	
	Тип	Масляные	
Диапазон давлений подвески ACS	LTD		35 кПа – 690 кПа (5 PSI – 100 PSI)
Тип регулировки преднатяга	LTD		6 предустановок
	ХТ-Р		Резьбовой регулировочный узел
	Прочие модели		Пятипозиционный регулятор

ТОРМОЗНАЯ СИСТЕМА		
Передний тормоз	Количество	2
	Тип	Перфорированные тормозные диски диаметром 214 мм с гидравлическими двухпоршневыми суппортами
Задний тормоз	Количество	1
	Тип	Перфорированный тормозной диск диаметром 214 мм с гидравлическим двухпоршневым суппортом
Тормозная жидкость	Заправочный объем, мл	260
	Тип	DOT 4
Суппорт		Двухпоршневой с плавающей скобой(2 x 26 мм)
Материал накладок тормозных колодок		Органического происхождения
Минимально допустимая толщина накладок, мм		1
Минимально допустимая толщина диска, мм		4
Максимальное коробление дисков, мм		0,2

ШИНЫ			
Давление в передних шинах		48,2 кПа (7 PSI)	
Давление в задних шинах		48,2 кПа (7 PSI)	
Минимальная остаточная высота рисунка протектора, мм		3	
Размер, мм	Передние	Стандартные модели Модели Mossy Oak Hunting Edition	660 x 203 x 305
		Прочие модели	660 x 203 x 356
	Задние	Стандартные модели Модели Mossy Oak Hunting Edition	660 x 254 x 305
		Прочие модели	660 x 203 x 356

КОЛЕСА				
Тип		Стандартные модели		Стальные
		ХТ-Р		Алюминиевые с бедлоками
		Прочие модели		Литые алюминиевые
Размер обода, мм	Передние	Стандартные модели	Модели Mossy Oak Hunting Edition	305 x 152
		Модели ХТ-Р		356 x 165
		Прочие модели		356 x 152
	Задние	Стандартные модели	Модели Mossy Oak Hunting Edition	305 x 191
		Модели ХТ-Р		356 x 165
		Прочие модели		356 x 152
Момент затяжки колесных гаек, Нм				100±10

<b>РАЗМЕРЫ</b>		
Общая длина, см	Одноместные модели	218,4
	Двухместные модели	238,8
Общая ширина, см		116,8
Общая высота, см	Одноместные модели	126
	Двухместные модели	135
Колесная база, см	Одноместные модели	129,5
	Двухместные модели	149,9
Ширина колеи, см	Передние колеса	97,5
	Задние колеса	93
Дорожный просвет, см		27,9

<b>ВЕС И ДОПУСТИМАЯ НАГРУЗКА</b>			
Сухая масса, кг	Одноместные модели	650	329
		850	354
		1000R	361
	Двухместные модели	650	372
		850	374
		1000R	382
Грузоподъемность переднего багажника, кг			45
Грузоподъемность заднего багажника, кг			90
Грузоподъемность заднего багажного отсека, л или кг			21,4 или 10
Предельно допустимая общая загрузка мотовездехода (включая вес водителя, груза и дополнительного оборудования), кг		Одноместные модели	235
		Двухместные модели	272
Масса буксируемого груза, кг			590
Вертикальная нагрузка на сцепное устройство, кг			23

***УСТРАНЕНИЕ  
НЕИСПРАВНОСТЕЙ***



---

# УКАЗАНИЯ ПО ПОИСКУ И УСТРАНЕНИЮ НЕИСПРАВНОСТЕЙ

## КОЛЕНЧАТЫЙ ВАЛ ДВИГАТЕЛЯ НЕ ПРОВОРАЧИВАЕТСЯ

---

1. Ключ системы D.E.S.S. не установлен на контактное устройство.  
– Надежно установите ключ на контактное устройство системы D.E.S.S.
2. Выключатель двигателя  
– Удостоверьтесь, что выключатель двигателя находится в рабочем положении.
3. Рычаг переключения передач не переведен в положение парковочной блокировки или нейтрали.  
– Переведите рычаг переключения передач в положение стоянки или нейтрали или нажмите на рычаг тормоза.
4. Перегоревший предохранитель.  
– Проверьте состояние главного предохранителя.
5. Слабый заряд АКБ или ненадежные контакты.  
– Проверьте систему зарядки.  
– Проверьте состояние клемм и выводов АКБ.  
– Проверьте АКБ.  
– Обратитесь к авторизованному дилеру Can-Am.
6. неподходящий ключ D.E.S.S., на дисплее многофункциональной панели приборов отображается сообщение BAD KEY (НЕПОДХОДЯЩИЙ КЛЮЧ).  
– Используйте ключ, предназначенный для данного мотовездехода.
7. Недостаточная мощность стартера или ненадежные контакты.  
– Проверьте состояние соединений стартера.  
– Проверьте реле стартера.

## КОЛЕНЧАТЫЙ ВАЛ ДВИГАТЕЛЯ ПРОВОРАЧИВАЕТСЯ, НО ДВИГАТЕЛЬ НЕ ЗАПУСКАЕТСЯ

---

1. Перелив топлива (свеча зажигания мокрая).  
– (Режим продувки) В случае, если произошел перелив топлива и двигатель не запускается, данный режим может быть задействован для предотвращения впрыска топлива и искрообразования при провороте коленчатого вала двигателя. Выполните следующее:  
- Вставьте ключ в замок зажигания и поверните его в положение ON.  
- Переведите рычаг переключения передач в положение стоянки.  
- До конца нажмите и **УДЕРЖИВАЙТЕ** рычаг управления дроссельной заслонкой.  
- Нажмите кнопку запуска двигателя  
- Коленчатый вал двигателя должен проворачиваться в течение 20 секунд. Отпустите кнопку запуска двигателя  
- Отпустите рычаг управления дроссельной заслонкой. Нажав кнопку запуска двигателя, проверните коленчатый вал двигателя еще раз для запуска двигателя.  
**В случае, если вышеописанная процедура не помогла:**  
- Очистите пространство вокруг колпачков свечей зажигания и снимите их.  
- Снимите свечи с помощью инструментов, входящих в возимый комплект инструментов.  
- Несколько раз проверните коленчатый вал двигателя.  
- При возможности замените свечи зажигания новыми. В противном случае очистите и просушите снятые.  
- Выполните описанную выше процедуру запуска двигателя.

В случае, если перелив топлива устранить невозможно, обратитесь к авторизованному дилеру Can-Am.

**ПРИМЕЧАНИЕ:** Проверьте наличие топлива в моторном масле. В случае, если оно присутствует, замените моторное масло.

**2. Топливо не поступает в двигатель (свеча зажигания сухая).**

- Проверьте уровень топлива в топливном баке.
- Проверьте предохранитель и реле топливного насоса.
- Возможна неисправность топливного насоса.
- Обратитесь к авторизованному дилеру Can-Am.

**3. Неисправна свеча или система зажигания (отсутствует искра).**

- Проверьте состояние предохранителя системы зажигания/форсунок.
- Снимите и заново подсоедините свечу к катушке зажигания.
- Убедитесь, что аварийный выключатель двигателя находится в рабочем положении.
- Запустите двигатель, заземлив свечу зажигания на двигатель в стороне от свечного колодца. Если искры не возникает, замените свечу зажигания.
- Если неисправность не устранена, обратитесь к авторизованному дилеру Can-Am.

**4. Горит контрольная лампа CHECK ENGINE, на дисплее отображается сообщение CHECK ENGINE.**

- Обратитесь к авторизованному дилеру Can-Am.

**5. Включен аварийный режим двигателя (LIMP HOME).**

- Горит контрольная лампа CHECK ENGINE, на дисплее отображается сообщение CHECK ENGINE, обратитесь к авторизованному дилеру Can-Am.

**ПЛОХАЯ ПРИЕМИСТОСТЬ ДВИГАТЕЛЯ/ДВИГАТЕЛЬ НЕ РАЗВИВАЕТ МАКСИМАЛЬНУЮ МОЩНОСТЬ**

**1. Загрязненная или неисправная свеча зажигания.**

- Обратитесь к параграфу КОЛЕНЧАТЫЙ ВАЛ ДВИГАТЕЛЯ ПРОВОРАЧИВАЕТСЯ, НО ДВИГАТЕЛЬ НЕ ЗАПУСКАЕТСЯ.

**2. Топливо не поступает в двигатель.**

- Обратитесь к параграфу КОЛЕНЧАТЫЙ ВАЛ ДВИГАТЕЛЯ ПРОВОРАЧИВАЕТСЯ, НО ДВИГАТЕЛЬ НЕ ЗАПУСКАЕТСЯ.

**3. Двигатель перегревается. (Включится контрольная лампа CHECK ENGINE, на дисплее будет отображаться сообщение HI TEMP (ПЕРЕГРЕВ).)**

- Обратитесь к параграфу ПЕРЕГРЕВ ДВИГАТЕЛЯ.

**4. Засорен или загрязнен воздушный фильтр/корпус воздушного фильтра.**

- Проверьте воздушный фильтр и при необходимости очистите его.
- Проверьте наличие отложений в сливной трубке корпуса воздушного фильтра
- Проверьте положение трубки воздухозабора.

**5. Загрязнен или изношен вариатор.**

- Обратитесь к авторизованному дилеру Can-Am.

**6. Включен аварийный режим двигателя (LIMP HOME).**

- Проверьте наличие сообщений на дисплее многофункциональной панели приборов.
- Горит контрольная лампа CHECK ENGINE, на дисплее отображается сообщение CHECK ENGINE или LIMP HOME, обратитесь к авторизованному дилеру Can-Am.

## **ПЕРЕГРЕВ ДВИГАТЕЛЯ**

### **1. Низкий уровень охлаждающей жидкости в системе охлаждения.**

– Обратитесь к главе СИСТЕМА ОХЛАЖДЕНИЯ в разделе ТЕХНИЧЕСКОЕ ОБСЛУЖИВАНИЕ.

### **2. Загрязнены пластины радиатора.**

– Очистите пластины радиатора, обратитесь к разделу РАДИАТОР части ТЕХНИЧЕСКОЕ ОБСЛУЖИВАНИЕ.

### **3. Не работает вентилятор системы охлаждения.**

– Проверьте предохранитель вентилятора системы охлаждения, обратитесь к части ТЕХНИЧЕСКОЕ ОБСЛУЖИВАНИЕ. В случае, если предохранитель исправен, обратитесь к авторизованному дилеру Can-Am.

## **ВОСПЛАМЕНИЕ ТОПЛИВОВОЗДУШНОЙ СМЕСИ ВНЕ КАМЕРЫ СГОРАНИЯ**

### **1. Протечка в системе выпуска отработавших газов.**

– Обратитесь к авторизованному дилеру Can-Am.

### **2. Перегрев двигателя.**

– Обратитесь параграфу ПЛОХАЯ ПРИЕМИСТОСТЬ ДВИГАТЕЛЯ/ДВИГАТЕЛЬ НЕ РАЗВИВАЕТ МАКСИМАЛЬНУЮ МОЩНОСТЬ.

### **3. Нарушен угол опережения зажигания или неполадки в системе зажигания.**

– Обратитесь к авторизованному дилеру Can-Am.

## **ПРОПУСКИ ЗАЖИГАНИЯ**

### **1. Загрязненная/неисправная/изношенная свеча зажигания.**

– Очистите/проверьте свечу зажигания и ее тепловые характеристики. При необходимости замените.

### **2. Вода в топливе**

– Полностью замените топливо в топливной системе.

## **МОТОВЕЗДЕХОД НЕ РАЗВИВАЕТ МАКСИМАЛЬНУЮ СКОРОСТЬ**

### **1. Двигатель**

– Обратитесь параграфу ПЛОХАЯ ПРИЕМИСТОСТЬ ДВИГАТЕЛЯ/ДВИГАТЕЛЬ НЕ РАЗВИВАЕТ МАКСИМАЛЬНУЮ МОЩНОСТЬ.

### **2. Стояночный тормоз**

– Убедитесь, что стояночный тормоз полностью снят.

### **3. Засорен или загрязнен воздушный фильтр/корпус воздушного фильтра.**

– Проверьте воздушный фильтр и при необходимости очистите его.

– Проверьте наличие отложений в сливной трубке корпуса воздушного фильтра

– Проверьте положение трубки воздухозабора.

### **4. Загрязнен или изношен вариатор.**

– Обратитесь к авторизованному дилеру Can-Am.

### **5. Включен аварийный режим двигателя (LIMP HOME).**

– Проверьте наличие сообщений на дисплее многофункциональной панели приборов.

– Горит контрольная лампа CHECK ENGINE, на дисплее отображается сообщение CHECK ENGINE или LIMP HOME, обратитесь к авторизованному дилеру Can-Am.

## **ДЛЯ ПЕРЕМЕЩЕНИЯ РЫЧАГА ПЕРЕКЛЮЧЕНИЯ ПЕРЕДАЧ ТРЕБУЕТСЯ ПРИЛОЖЕНИЕ ЗНАЧИТЕЛЬНОГО УСИЛИЯ**

**1. Шестерни трансмиссии находятся в положении, которое препятствует переключению передач.**

– Откатите мотовездеход назад, затем вперед, чтобы шестерни сдвинулись и не мешали переключению передач.

**2. Загрязнен или изношен вариатор.**

– Обратитесь к авторизованному дилеру Can-Am.

## **ОБОРОТЫ УВЕЛИЧИВАЮТСЯ, НО МОТОВЕЗДЕХОД НЕ ТРОГАЕТСЯ С МЕСТА**

**1. Рычаг переключения передач находится в положении нейтрали или парковочной блокировки.**

– Переведите рычаг в положение заднего хода, повышенной или пониженной передачи.

**2. Загрязнен или изношен вариатор.**

– Обратитесь к авторизованному дилеру Can-Am.

**3. Попадание воды в корпус вариатора.**

– Обратитесь к авторизованному дилеру Can-Am.

## **УМЕНЬШЕНА ПРОИЗВОДИТЕЛЬНОСТЬ РАБОТЫ СИСТЕМЫ DPS**

**1. В случае, если система DPS продолжительное время работает в условиях чрезмерных нагрузок на компоненты рулевого управления, производительность ее электродвигателя может быть понижена для обеспечения защиты системы.**

– Система вернется к своей обычной производительности после того как произойдет уменьшение нагрузки на компоненты рулевого управления.

**2. Горит контрольная лампа CHECK ENGINE, на дисплее отображается сообщение CHECK DPS.**

– Обратитесь к авторизованному дилеру Can-Am.

# СООБЩЕНИЯМНОГОФУНКЦИОНАЛЬНОЙПАНЕЛИ ПРИБОРОВ

СООБЩЕНИЕ	КОНТРОЛЬНАЯ ЛАМПА	ОПИСАНИЕ
BAD KEY (НЕПОДХОДЯЩИЙ КЛЮЧ)	Check engine	Вставлен неподходящий ключ. Используйте ключ, предназначенный для данного мотовездехода.
DESS KEY NOT RECOGNIZED (КЛЮЧ DESS НЕ РАСПОЗНАН)	Check engine	Возможна неисправность контактной поверхности ключа. Вытащите и очистите ключ.
PARK BRAKE (СТОЯНОЧНЫЙ ТОРМОЗ)	Parking brake	Отображается, если тормоз остается приведенным в действие на протяжении более 15 секунд (при движении).
LO BATT VOLT (НИЗКОЕ НАПРЯЖЕНИЕ АКБ)	Check engine	Недостаточный заряд АКБ. Проверьте напряжение АКБ и системы зарядки АКБ.
HIGH BATT VOLT (ВЫСОКОЕ НАПРЯЖЕНИЕ АКБ)	Check engine	Избыточный заряд АКБ. Проверьте напряжение АКБ и системы зарядки АКБ.
LOW OIL (НИЗКИЙ УРОВЕНЬ МАСЛА) <sup>(1)</sup>	Check engine	Низкое давление масла, немедленно остановите двигатель.
HI TEMP (ПЕРЕГРЕВ ДВИГАТЕЛЯ)	Check engine	Двигатель перегревается, обратитесь к параграфу ПЕРЕГРЕВ ДВИГАТЕЛЯ части ПОИСК И УСТРАНЕНИЕ НЕИСПРАВНОСТЕЙ.
LIMP HOME (АВАРИЙНЫЙ РЕЖИМ)	Check engine	Серьезная неисправность двигателя, препятствующая его нормальной работе, лампа CHECK ENGINE будет мигать, обратитесь к части ПОИСК И УСТРАНЕНИЕ НЕИСПРАВНОСТЕЙ.
CHECK ENGINE (НЕИСПРАВНОСТЬ ДВИГАТЕЛЯ)	Check engine	Неисправность двигателя, лампа CHECK ENGINE будет гореть, обратитесь к части ПОИСК И УСТРАНЕНИЕ НЕИСПРАВНОСТЕЙ.
ECM NOT RECOGNIZED (БЛОК УПРАВЛЕНИЯ ДВИГАТЕЛЕМ НЕ РАСПОЗНАН)	Check engine	Ошибка сопряжения многофункциональной панели приборов и блока управления двигателем. Обратитесь к авторизованному дилеру Can-Am.
CHECK DPS (НЕИСПРАВНОСТЬ УСИЛИТЕЛЯ РУЛЯ) (Модели с DPS)	Check engine	Нарушена нормальная работа усилителя руля. Обратитесь к авторизованному дилеру Can-Am.
ACS FAULT (НЕИСПРАВНОСТЬ ПОДВЕСКИ С ПНЕВМОПОДКАЧКОЙ) (Модели LTD)	Check engine	Нарушена нормальная работа подвески с пневмоподкачкой. Обратитесь к авторизованному дилеру Can-Am.
TPS FAULT PRESS OVERRIDE BUTTON TO LIMP HOME (НЕИСПРАВНОСТЬ ДАТЧИКА ПОЛОЖЕНИЯ ДРОССЕЛЬНОЙ ЗАСЛОНКИ_НАЖМИТЕ НА КНОПКУ БЛОКИРОВКИ АВТОМАТИКИ ДЛЯ ВКЛЮЧЕНИЯ АВАРИЙНОГО РЕЖИМА)	Check engine	Нарушена нормальная работа датчика положения дроссельной заслонки. Обратитесь к авторизованному дилеру Can-Am.

**ВНИМАНИЕ** <sup>(1)</sup> В случае, если отображается данное сообщение, а контрольная лампа CHECK ENGINE продолжает гореть после запуска двигателя, остановите двигатель. Проверьте уровень моторного масла. При необходимости долейте. В случае, если уровень масла соответствует необходимому, обратитесь к авторизованному дилеру Can-Am. Не эксплуатируйте мотовездеход до починки.

<sup>(2)</sup> Для удаления сообщения MAINTENANCE REQUIRED выполните следующее:

1. Находясь в режиме основного дисплея (скорость мотовездехода), нажмите кнопки SET и HOLD.
2. Переключитесь между БЛИЖНИМ и ДАЛЬНИМ светом фар три раза.

**ПРИМЕЧАНИЕ:** Действия шага 2 должны быть выполнены в течение 2 секунд.

3. Отпустите кнопку SET.

**ГАРАНТИЙНЫЕ  
ОБЯЗАТЕЛЬСТВА**

# **ОГРАНИЧЕННЫЕ ГАРАНТИЙНЫЕ ОБЯЗАТЕЛЬСТВА КОМПАНИИ BRP ДЛЯ ЕВРОПЕЙСКОЙ ЭКОНОМИЧЕСКОЙ ЗОНЫ, СОДРУЖЕСТВА НЕЗАВИСИМЫХ ГОСУДАРСТВ И ТУРЦИИ НА МОТОВЕЗДЕХОДЫ CAN-AM™ ATV 2017 МОДЕЛЬНОГО ГОДА**

## **1) ПРЕДМЕТ ГАРАНТИЙНЫХ ОБЯЗАТЕЛЬСТВ**

Bombardier Recreational Products Inc. (далее BRP)\* гарантирует отсутствие дефектов материалов и производственных дефектов в мотовездеходах Can-Am 2017 года, проданных авторизованным дистрибьютором/дилером BRP в странах Европейской Экономической Зоны, в которую входят страны Европейского Союза, Норвегия, Исландия и Лихтенштейн (ЕЭЗ), в странах Содружества Независимых Государств, включая Украину и Туркменистан (СНГ) и в Турции, в течение срока и на условиях, указанных ниже.

На подлинные аксессуары Can-Am, установленные авторизованным дистрибьютором/дилером Can-Am во время продажи нового, неиспользованного мотовездехода Can-Am 2017 модельного года, распространяются те же гарантийные обязательства, что и на сам мотовездеход.

Настоящая ограниченная гарантия не является действительной в случаях: (1) мотовездеход эксплуатировался, в том числе и предыдущим владельцем, в гонках и других соревновательных мероприятиях, или (2) в конструкцию мотовездехода были внесены изменения или произведены модификации, отрицательно повлиявшие на его работу, технические характеристики и надежность, или такие изменения, которые изменили назначение мотовездехода.

## **2) ОГРАНИЧЕНИЕ ГАРАНТИЙНЫХ ОБЯЗАТЕЛЬСТВ**

**В ПРЕДЕЛАХ, УСТАНОВЛЕННЫХ ЗАКОНОМ, ДАННЫЕ ГАРАНТИЙНЫЕ ОБЯЗАТЕЛЬСТВА ЯВЛЯЮТСЯ ИСКЛЮЧИТЕЛЬНЫМИ И НЕ ПРЕДУСМАТРИВАЮТ НИКАКИХ ИНЫХ ГАРАНТИЙНЫХ ОБЯЗАТЕЛЬСТВ, ВЫРАЖЕННЫХ ИЛИ ПОДРАЗУМЕВАЮЩИХСЯ, В ТОМ ЧИСЛЕ ГАРАНТИЙ КОММЕРЧЕСКОЙ ЦЕННОСТИ ИЗДЕЛИЯ ИЛИ ЕГО СООТВЕТСТВИЯ КАКОМУ-ЛИБО ОПРЕДЕЛЕННОМУ ПРЕДНАЗНАЧЕНИЮ. СРОК ДЕЙСТВИЯ ПОДРАЗУМЕВАЮЩИХСЯ ГАРАНТИЙ В ЧАСТИ, НЕ ДОПУСКАЮЩЕЙ ИСКЛЮЧЕНИЯ, ОГРАНИЧЕН СРОКОМ ВЫРАЖЕННЫХ ГАРАНТИЙ. ДАННЫЕ ГАРАНТИЙНЫЕ ОБЯЗАТЕЛЬСТВА НЕ РАСПРОСТРАНЯЮТСЯ НА ЗАКОНОМЕРНЫЙ ИЛИ СЛУЧАЙНЫЙ УЩЕРБ. В ПРЕДЕЛАХ НЕКОТОРЫХ ТЕРРИТОРИАЛЬНЫХ ЕДИНИЦ НЕ ДОЗВОЛЯЕТСЯ ИСКЛЮЧАТЬ ИЛИ ОГРАНИЧИВАТЬ ОТВЕТСТВЕННОСТЬ ПО УКАЗАННЫМ ВЫШЕ ОБСТОЯТЕЛЬСТВАМ, И ПОЭТОМУ ПРИВЕДЕННЫЕ ВЫШЕ ИСКЛЮЧЕНИЯ ИЛИ ОГРАНИЧЕНИЯ МОГУТ НЕ ОТНОСИТЬСЯ К ВАМ ЛИЧНО. НАСТОЯЩИЕ ГАРАНТИЙНЫЕ ОБЯЗАТЕЛЬСТВА ДАЮТ ВАМ ОПРЕДЕЛЕННЫЕ ПРАВА, ТАКЖЕ ВЫ МОЖЕТЕ ИМЕТЬ ДРУГИЕ ЗАКОННЫЕ ПРАВА, КОТОРЫЕ МОГУТ МЕНЯТЬСЯ В ЗАВИСИМОСТИ ОТ МЕСТА ПРОЖИВАНИЯ.**

Ни дистрибьютор, ни дилер Can-Am, ни какое-либо иное лицо не уполномочены совершать действия, делать заявления или давать гарантии, отличные от приведенных в настоящих гарантийных обязательствах, и, будучи сделаны, такие действия, заявления или гарантии не будут иметь исковой силы в отношении компании BRP.

BRP оставляет за собой право на изменения данной гарантии в любое время, при этом подразумевается, что такие изменения не могут быть применены к мотовездеходам, проданным на ранее действовавших условиях осуществления гарантийных обязательств.

## **3) ИСКЛЮЧЕНИЯ ИЗ ГАРАНТИЙНЫХ ОБЯЗАТЕЛЬСТВ**

Исключениями из данных ограниченных гарантийных обязательств являются:

– естественный износ узлов и деталей. Под естественным износом понимается ожидаемое уменьшение пригодности детали в результате изнашивания или обычного воздействия окружающей

среды. Интенсивность износа и долговечность детали, зависит от условий эксплуатации (характера нагрузки, величины удельного давления, температуры и т. д.), а также материала, из которого изготовлена деталь, регулировки, смазки, своевременности и тщательности выполнения работ по техническому обслуживанию, соблюдения правил и условий эксплуатации изделия, изложенных в соответствующем Руководстве по эксплуатации.

Следующие компоненты рассматриваются компанией BRP как подверженные естественному износу. Гарантия на них не распространяется, кроме случаев, когда поломка является прямым следствием дефекта материала или некачественной сборки.

Аккумуляторные батареи	Гребные винты подвесных лодочных моторов / импеллеры водометов	Втулки электродвигателя стартера
Компоненты тормозной системы	Лампы накаливания / лампы-фары	Компоненты подвесок
Компоненты карбюратора	Смазочные материалы	Термостаты подвесных моторов
Детали сцепления	Уплотнительные материалы	Ремни ГРМ
Приводные ремни	Компоненты сиденья	Шины
Фильтры	Сменные коньки лыж	Щетки электродвигателя
Обработанные и необработанные поверхности	Лыжи	Анод антикоррозионной защиты
Предохранители	Накладки полозьев	Гусеницы
Шланги	Свечи зажигания	Сменное кольцо водомета
Компоненты гидравлической системы	Компоненты рулевого управления	Колесные диски

Для получения дополнительной информации обратитесь к авторизованному дилеру BRP.

- затраты на детали, смазочные материалы и работы, произведенные во время технического обслуживания;
- повреждения, связанные с нарушением правил технического обслуживания и/или хранения, которые изложены в настоящем Руководстве по эксплуатации;
- снятия компонентов, некавалифицированного ремонта и технического обслуживания, внесения изменений в конструкцию или использования запасных частей или аксессуаров, не произведённых или не одобренных компанией BRP, которые в силу объективных умозаключений, являются либо несовместимыми с изделием, либо оказывают неблагоприятное воздействие на его функционирование, эксплуатационные характеристики и надёжность, или являющиеся результатом ремонта,
- повреждения, возникшие в результате неправильного или недопустимого использования изделия и нарушения правил эксплуатации изделия, изложенных в настоящем Руководстве по эксплуатации;
- повреждения, возникшие в результате аварии, затопления, возгорания, попадания снега или воды, хищения, актов вандализма или любых иных непреодолимых обстоятельств;
- повреждения, возникшие вследствие применения не рекомендованных сортов топлива, моторного масла и иных смазочных материалов (обратитесь к соответствующим разделам настоящего Руководства);
- повреждения, возникшие в результате коррозии, окисления или воздействия природных факторов;
- случайный или закономерный ущерб, связанный, но не ограниченный, с буксировкой, затратами на транспортировку, хранением, телефонными вызовами, арендой, использованием такси, выплатой кредитов и страховых взносов, потерей времени, потерей дохода или временными затратами, вызванными перерывами в эксплуатации, в результате проведения технического обслуживания и ремонта.



## **4) СРОК ДЕЙСТВИЯ ГАРАНТИЙНЫХ ОБЯЗАТЕЛЬСТВ**

Гарантийный срок исчисляется со дня доставки изделия первому покупателю или с первого дня эксплуатации изделия, в зависимости от того, что наступит раньше, и устанавливается на период:

- ДВАДЦАТЬ ЧЕТЫРЕ (24) ПОСЛЕДОВАТЕЛЬНЫХ МЕСЯЦА, если мотовездеход приобретен для личного использования.
- ШЕСТЬ (6) ПОСЛЕДОВАТЕЛЬНЫХ МЕСЯЦЕВ, если мотовездеход приобретен для коммерческого использования или проката.

Считается, что мотовездеход находится в коммерческой эксплуатации, если он используется для получения дохода, выполнения любых работ или сдается в аренду в любой период срока гарантийного обслуживания. Мотовездеход также считается находящимся в коммерческой эксплуатации, если в любой момент в течение гарантийного срока, он лицензирован для коммерческого использования.

Ремонт и замена деталей, а также выполнение операций технического обслуживания не являются основанием для продления гарантийного срока.

Необходимо иметь в виду, что продолжительность гарантийного периода, как и другие аспекты гарантий, регулируются местным законодательством.

## **5) УСЛОВИЯ ПРИЗНАНИЯ ГАРАНТИЙНЫХ ОБЯЗАТЕЛЬСТВ**

Данная гарантия действительна только при нижеследующих условиях:

- мотовездеход Can-Am 2017 модельного года приобретен первым владельцем в новом, не эксплуатировавшемся состоянии у авторизованного дистрибьютора/дилера Can-Am в стране, где совершена покупка (далее дистрибьютор/дилер Can-Am);
- мотовездеход Can-Am прошел предпродажную подготовку в соответствии с требованиями BRP, что подтверждено соответствующими документами;
- мотовездеход Can-Am зарегистрирован дистрибьютором/дилером Can-Am в установленном порядке;
- мотовездеход Can-Am 2017 модельного года должен быть приобретен на территории ЕЭЗ, СНГ или Турции, постоянным жителем соответствующего государства; и
- мотовездеход Can-Am регулярно проходит техническое обслуживание в соответствии с регламентом, приведенным в настоящем Руководстве, что является обязательным условием признания действительности гарантийных обязательств. Компания BRP оставляет за собой право потребовать доказательства надлежащего ухода и выполнения соответствующего обслуживания изделия.

В случае несоблюдения хотя бы одного из приведенных выше условий компания BRP не несет ответственности по гарантийным обязательствам перед любым пользователем. Указанные ограничения вводятся для того, чтобы компания BRP имела возможность гарантировать как безопасность использования своей продукции, так и безопасность потребителей и других людей.

## **6) УСЛОВИЯ ПРИЗНАНИЯ ПРАВА НА ГАРАНТИЙНОЕ ОБСЛУЖИВАНИЕ**

Владелец должен прекратить эксплуатацию мотовездехода, с момента обнаружения неполадки. Владелец должен известить дистрибьютора/дилера Can-Am о дефекте материала или изготовления в течение двух (2) месяцев с момента обнаружения и предоставить беспрепятственный доступ к изделию с целью ремонта. Владелец также должен представить дистрибьютору/дилеру Can-Am доказательство приобретения изделия в новом, не эксплуатировавшемся состоянии и подписать заявку на ремонт/работы до начала ремонта. Все детали, заменяемые в процессе гарантийного ремонта, переходят в собственность компании BRP.

Необходимо иметь в виду, что срок уведомления дистрибьютора/дилера BRP о выявленном дефекте устанавливается местным законодательством.

## **7) ОБЯЗАТЕЛЬСТВА КОМПАНИИ BRP**

В пределах, допускаемых законом, в течение гарантийного срока BRP обязуется, по своему усмотрению, бесплатно отремонтировать или заменить через дистрибьютора/дилера Can-Am любую подлинную деталь, в которой обнаружен дефект материала или изготовления, на подлинную деталь Can-Am при условии нормальной эксплуатации и технического обслуживания мотовездехода в соответствии с данным руководством. Ответственность компании BRP ограничена обязанностью выполнения необходимого ремонта или замены частей. Нарушение условий гарантии не может являться основанием для отмены или аннулирования продажи мотовездехода владельцу. Вы можете иметь иные юридические права, которые в различных странах могут отличаться.

В случае необходимости выполнения обслуживания за пределами страны продажи владелец обязан нести дополнительные расходы согласно местному законодательству, такие как, но не ограниченные, транспортные расходы, страховые расходы, налоги, оплата разрешения, налог на импорт и все другие виды материальных расходов, включая налоги, установленные правительством, региональными и районными органами власти и их территориальными агентствами.

BRP оставляет за собой право вносить улучшения или изменения в свою продукцию без обязательства произвести аналогичную модификацию ранее выпущенных изделий.

## **8) ПЕРЕДАЧА ПРАВ НА ГАРАНТИЙНОЕ ОБСЛУЖИВАНИЕ**

В случае перепродажи изделия права на гарантийное обслуживание в течение оставшегося срока переходят к новому владельцу при условии, что BRP или дистрибьютор/дилер Can-Am в дополнение к координатам нового владельца получает доказательство того, что прежний владелец согласен на передачу прав владения изделием другому лицу.

## **9) ПОДДЕРЖКА ПОТРЕБИТЕЛЕЙ**

Споры и разногласия, возникшие в связи с применением данных ограниченных гарантийных обязательств, BRP предлагает разрешать на уровне дистрибьютора/дилера. Рекомендуем обсудить проблему с менеджером или владельцем компании-дилера.

В случае, если спор остается неразрешенным, следует либо воспользоваться контактной формой, размещенной на сайте [www.brp.com](http://www.brp.com), либо связаться с одним из представительств BRP, адреса которых представлены в разделе *СВЯЗАТЬСЯ С НАМИ*:

\* В странах ЕЭЗ изделия распространяются и обслуживаются BRP European Distribution S.A., ее дочерними компаниями и филиалами.

© 2016 Bombardier Recreational Products Inc. Все права защищены.

™ Торговая марка компании Bombardier Recreational Products Inc. (BRP) или ее филиалов

® Зарегистрированная торговая марка компании Bombardier Recreational Products Inc.



***ИНФОРМАЦИЯ  
ДЛЯ ВЛАДЕЛЬЦА***

---

## **ГАРАНТИЯ ПРАВ ЛИЧНОСТИ**

Все предоставленные вами сведения личного характера будут использованы с целью обеспечения вашей безопасности и для того, чтобы компания BRP могла выполнить свои гарантийные обязательства. Однако компания BRP и ее филиалы могут использовать данные о покупателях для распространения маркетинговой и рекламной информации о компании BRP и ее продуктах.

Чтобы реализовать свое право на получения консультаций или для внесения изменений в данные, а также для удаления ваших данных из листа рассылки, обращайтесь в компанию BRP.

**По электронной почте:** [privacyofficer@brp.com](mailto:privacyofficer@brp.com)

**По почте:**  
BRP  
Senior Legal Counsel-Privacy Officer  
726 St-Joseph  
Valcourt QC  
Canada  
J0E 2L0

# СВЯЗАТЬСЯ С НАМИ

www.brp.com

## Северная Америка

565 de la Montagne Street  
Valcourt (Québec) J0E 2L0  
Canada

Sturtevant, Wisconsin, U.S.A.  
10101 Science Drive  
Sturtevant, Wisconsin  
53177  
U.S.A.

Circuito de la Productividad #111  
Parque Industrial Guadalajara  
Col. Las Pintas  
El Salto, Jalisco, 45690  
Mexico

Av. Ferrocarril # 202  
Parque Industrial Querétaro  
Santa Rosa Jáuregui, Querétaro  
Querétaro  
C.P. 76220 México

## Европа

Skaldenstraat 125  
B-9042 Gent  
Belgium

Itterpark 11  
D-40724 Hilden  
Germany

ARTEPARC Bâtiment B  
Route de la côte d'Azur, Le Canet  
13590 Meyreuil  
France

Ingvald Ystgaardsvei 15  
N-7484 Trondeim  
Norway

Isoaavantie 7  
PL 8040  
96101 Rovaniemi

Formvägen 16  
S-90621 Umeå  
Sweden

Avenue d'Ouchy 4-6  
1006 Lausanne  
Switzerland

## Австралия и Океания

6 Lord Street  
Lakes Business Park  
Botany, NSW 2019  
Australia

## Южная Америка

Rodovia Anhanguera Km 104  
Loteamento Techno Park  
Condominio Empresarial AZTech  
Avenida James Clerck Maxwell, 280 -  
Modulo 04  
13069-380, Campinas SP  
Brazil

## Азия

15/F Parale Mitsui Building,8  
Higashida-Cho, Kawasaki-ku  
Kawasaki 210-0005  
Japan

Room Dubai, level 12, Platinum Tower  
233 Tai Cang Road  
Xintiandi, Lu Wan District  
Shanghai 200020  
PR China»

---

## **СМЕНА АДРЕСА ВЛАДЕЛЬЦА/ПЕРЕПРОДАЖА**

В случае изменения адреса или смены владельца мотovesздехода:

– сообщите об этом авторизованному дилеру Can-Am

– заполните и отправьте бланк, приведенный в конце руководства, авторизованному дилеру Can-Am или по указанному в предыдущем разделе адресу.

В случае перепродажи мотovesздехода приложите также к карте доказательство того, что прежний владелец не против перепродажи.

Это необходимо сделать, прежде всего, из соображений вашей безопасности, независимо от того, истёк срок гарантии или нет. Компания BRP свяжется с вами, когда возникнет необходимость внесения каких-либо изменений в конструкцию мотovesздехода.

**В СЛУЧАЕ ХИЩЕНИЯ:** В случае хищения вашего мотovesздехода незамедлительно сообщите об этом в компанию BRP или авторизованному дилеру Can-Am. Мы просим вас быть готовым предоставить следующую информацию: ваше имя, адрес, номер телефона, VIN и дату хищения.

***СЕРВИСНАЯ  
КНИЖКА***



Место для вклейки Гарантийного талона



Код модели

Код Талона

## ГАРАНТИЙНЫЙ ТАЛОН

Наименование

Серийный номер

Дата продажи

<input type="text"/>	<input type="text"/>	<input type="text"/>
число	месяц	год

Использование

личное	коммерческое	демонстрация
<input type="checkbox"/>	<input type="checkbox"/>	<input type="checkbox"/>

### Данные о владельце

Фамилия	<input type="text"/>
Имя	<input type="text"/>
Отчество	<input type="text"/>
Название организации владельца (если владелец юридическое лицо)	<input type="text"/>
ИНН	<input type="text"/>
Адрес	<input type="text"/>
Регион	<input type="text"/>
Район	<input type="text"/>
Населенный пункт	<input type="text"/>
Страна	<input type="text"/>
Индекс	<input type="text"/>
Телефон	<input type="text"/>
Факс	<input type="text"/>
Адрес электронной почты	<input type="text"/>

■ Настоящим подтверждаю, что мне предоставлена в полном объеме информация об изделии в соответствии со ст. 10 Закона РФ "О защите прав потребителей", в том числе: об основных потребительских свойствах изделия, о работе всех систем и органов управления изделия; о правилах эффективного и безопасного использования изделия.

■ Я ознакомлен с "Гарантийными обязательствами изготовителя", которые являются неотъемлемой частью договора купли-продажи изделия, с обязанностями владельца в части соблюдения правил эксплуатации изделия, установленного регламента технического обслуживания и инструкций по уходу за изделием; с порядком регистрации и учета технического обслуживания.

■ Я ознакомлен с комплектацией приобретаемого мной изделия и подтверждаю факт покупки изделия в данном исполнении и в данной комплектации. Претензий к качеству и комплектации изделия не имею.

■ Руководство по эксплуатации на русском языке получил.

Подпись владельца

\_\_\_\_\_  
Название

официального дилера BRP

ФИО и подпись

представителя официального дилера BRP \_\_\_\_\_

**can-am**



**SEA-DOO**



**ski-doo**



**LYNX**



**EVINRUDE**



## ОТМЕТКИ О ПРОХОЖДЕНИИ РЕГЛАМЕНТНЫХ РАБОТ

Проведение регулярного и квалифицированного технического обслуживания транспортного средства является очень важным фактором для поддержания его в технически исправном и безопасном для эксплуатации состоянии. Периодически проверяйте техническое состояние транспортного средства и следуйте указаниям, приведённым в разделе *ТЕХНИЧЕСКОЕ ОБСЛУЖИВАНИЕ*. Невыполнение регулярного технического обслуживания приведёт к отказу производителя от гарантийных обязательств. Условия гарантийного обслуживания приведены в разделе *ГАРАНТИЙНЫЕ ОБЯЗАТЕЛЬСТВА*.

### Предпродажная подготовка

Дата: .....  
Пробег: ..... км  
Наработка: ..... моточасы  
Дилер: .....  
Сервис-менеджер: .....  
Подпись: .....  
Рекомендации: .....  
.....

М.П.

Следующее техническое обслуживание:

Дата: ..... Пробег: ..... км Наработка: ..... моточасы

### Контрольный осмотр после окончания обкатки

Дата: .....  
Пробег: ..... км  
Наработка: ..... моточасы  
Дилер: .....  
Сервис-менеджер: .....  
Подпись: .....  
Рекомендации: .....  
.....

М.П.

Следующее техническое обслуживание:

Дата: ..... Пробег: ..... км Наработка: ..... моточасы

### Консервация

Дата: .....  
Пробег: ..... км  
Наработка: ..... моточасы  
Дилер: .....  
Сервис-менеджер: .....  
Подпись: .....  
Рекомендации: .....  
.....

М.П.

Следующее техническое обслуживание:

Дата: ..... Пробег: ..... км Наработка: ..... моточасы

<b>Техническое обслуживание</b> <b>Консервация</b> <b>Предсезонная подготовка</b>	<input type="checkbox"/> <input type="checkbox"/> <input type="checkbox"/>
Дата: .....	
Пробег: ..... КМ	
Наработка: ..... моточасы	
Дилер: .....	
Сервис-менеджер: .....	
Подпись: .....	
Рекомендации: .....	
М.П.	
Следующее техническое обслуживание:	
Дата: .....	
Пробег: ..... КМ	
Наработка: ..... моточасы	
(в зависимости от того, что наступит раньше)	

<b>Техническое обслуживание</b> <b>Консервация</b> <b>Предсезонная подготовка</b>	<input type="checkbox"/> <input type="checkbox"/> <input type="checkbox"/>
Дата: .....	
Пробег: ..... КМ	
Наработка: ..... моточасы	
Дилер: .....	
Сервис-менеджер: .....	
Подпись: .....	
Рекомендации: .....	
М.П.	
Следующее техническое обслуживание:	
Дата: .....	
Пробег: ..... КМ	
Наработка: ..... моточасы	
(в зависимости от того, что наступит раньше)	

<b>Техническое обслуживание</b> <b>Консервация</b> <b>Предсезонная подготовка</b>	<input type="checkbox"/> <input type="checkbox"/> <input type="checkbox"/>
Дата: .....	
Пробег: ..... КМ	
Наработка: ..... моточасы	
Дилер: .....	
Сервис-менеджер: .....	
Подпись: .....	
Рекомендации: .....	
М.П.	
Следующее техническое обслуживание:	
Дата: .....	
Пробег: ..... КМ	
Наработка: ..... моточасы	
(в зависимости от того, что наступит раньше)	

<b>Техническое обслуживание</b> <b>Консервация</b> <b>Предсезонная подготовка</b>	<input type="checkbox"/> <input type="checkbox"/> <input type="checkbox"/>
Дата: .....	
Пробег: ..... КМ	
Наработка: ..... моточасы	
Дилер: .....	
Сервис-менеджер: .....	
Подпись: .....	
Рекомендации: .....	
М.П.	
Следующее техническое обслуживание:	
Дата: .....	
Пробег: ..... КМ	
Наработка: ..... моточасы	
(в зависимости от того, что наступит раньше)	

<b>Техническое обслуживание</b> <input type="checkbox"/>
<b>Консервация</b> <input type="checkbox"/>
<b>Предсезонная подготовка</b> <input type="checkbox"/>
Дата: .....
Пробег: ..... КМ
Наработка: ..... моточасы
Дилер: .....
Сервис-менеджер: .....
Подпись: .....
Рекомендации: .....
.....
М.П.
Следующее техническое обслуживание:
Дата: .....
Пробег: ..... КМ
Наработка: ..... моточасы
(в зависимости от того, что наступит раньше)

<b>Техническое обслуживание</b> <input type="checkbox"/>
<b>Консервация</b> <input type="checkbox"/>
<b>Предсезонная подготовка</b> <input type="checkbox"/>
Дата: .....
Пробег: ..... КМ
Наработка: ..... моточасы
Дилер: .....
Сервис-менеджер: .....
Подпись: .....
Рекомендации: .....
.....
М.П.
Следующее техническое обслуживание:
Дата: .....
Пробег: ..... КМ
Наработка: ..... моточасы
(в зависимости от того, что наступит раньше)

<b>Техническое обслуживание</b> <input type="checkbox"/>
<b>Консервация</b> <input type="checkbox"/>
<b>Предсезонная подготовка</b> <input type="checkbox"/>
Дата: .....
Пробег: ..... КМ
Наработка: ..... моточасы
Дилер: .....
Сервис-менеджер: .....
Подпись: .....
Рекомендации: .....
.....
М.П.
Следующее техническое обслуживание:
Дата: .....
Пробег: ..... КМ
Наработка: ..... моточасы
(в зависимости от того, что наступит раньше)

<b>Техническое обслуживание</b> <input type="checkbox"/>
<b>Консервация</b> <input type="checkbox"/>
<b>Предсезонная подготовка</b> <input type="checkbox"/>
Дата: .....
Пробег: ..... КМ
Наработка: ..... моточасы
Дилер: .....
Сервис-менеджер: .....
Подпись: .....
Рекомендации: .....
.....
М.П.
Следующее техническое обслуживание:
Дата: .....
Пробег: ..... КМ
Наработка: ..... моточасы
(в зависимости от того, что наступит раньше)



ИЗМЕНЕНИЕ АДРЕСА       ИЗМЕНЕНИЕ ВЛАДЕЛЬЦА

ИДЕНТИФИКАЦИОННЫЙ НОМЕР ТРАНСПОРТНОГО СРЕДСТВА

МОДЕЛЬ	НОМЕР ТРАНСПОРТНОГО СРЕДСТВА										
--------	------------------------------	--	--	--	--	--	--	--	--	--	--

СТАРЫЙ АДРЕС/  
ПРЕЖНИЙ ВЛАДЕЛЕЦ: \_\_\_\_\_ Ф.И.О. \_\_\_\_\_

СТРАНА \_\_\_\_\_ ПОЧТОВЫЙ ИНДЕКС \_\_\_\_\_ ГОРОД \_\_\_\_\_

УЛИЦА \_\_\_\_\_ № ДОМА \_\_\_\_\_ № КВАРТИРЫ \_\_\_\_\_

ТЕЛЕФОН \_\_\_\_\_

НОВЫЙ АДРЕС/  
НОВЫЙ ВЛАДЕЛЕЦ: \_\_\_\_\_ Ф.И.О. \_\_\_\_\_

СТРАНА \_\_\_\_\_ ПОЧТОВЫЙ ИНДЕКС \_\_\_\_\_ ГОРОД \_\_\_\_\_

УЛИЦА \_\_\_\_\_ № ДОМА \_\_\_\_\_ № КВАРТИРЫ \_\_\_\_\_

ТЕЛЕФОН \_\_\_\_\_

АДРЕС ЭЛЕКТРОННОЙ ПОЧТЫ \_\_\_\_\_

V00A2F

ИЗМЕНЕНИЕ АДРЕСА       ИЗМЕНЕНИЕ ВЛАДЕЛЬЦА

ИДЕНТИФИКАЦИОННЫЙ НОМЕР ТРАНСПОРТНОГО СРЕДСТВА

МОДЕЛЬ	НОМЕР ТРАНСПОРТНОГО СРЕДСТВА										
--------	------------------------------	--	--	--	--	--	--	--	--	--	--

СТАРЫЙ АДРЕС/  
ПРЕЖНИЙ ВЛАДЕЛЕЦ: \_\_\_\_\_ Ф.И.О. \_\_\_\_\_

СТРАНА \_\_\_\_\_ ПОЧТОВЫЙ ИНДЕКС \_\_\_\_\_ ГОРОД \_\_\_\_\_

УЛИЦА \_\_\_\_\_ № ДОМА \_\_\_\_\_ № КВАРТИРЫ \_\_\_\_\_

ТЕЛЕФОН \_\_\_\_\_

НОВЫЙ АДРЕС/  
НОВЫЙ ВЛАДЕЛЕЦ: \_\_\_\_\_ Ф.И.О. \_\_\_\_\_

СТРАНА \_\_\_\_\_ ПОЧТОВЫЙ ИНДЕКС \_\_\_\_\_ ГОРОД \_\_\_\_\_

УЛИЦА \_\_\_\_\_ № ДОМА \_\_\_\_\_ № КВАРТИРЫ \_\_\_\_\_

ТЕЛЕФОН \_\_\_\_\_

АДРЕС ЭЛЕКТРОННОЙ ПОЧТЫ \_\_\_\_\_

V00A2F



**ТРАНСПОРТНОЕ СРЕДСТВО**

МОДЕЛЬ № \_\_\_\_\_

**ТРАНСПОРТНОЕ СРЕДСТВО**

ИДЕНТИФИКАЦИОННЫЙ НОМЕР (VIN) \_\_\_\_\_

**ДВИГАТЕЛЬ**

ИДЕНТИФИКАЦИОННЫЙ НОМЕР (EIN) \_\_\_\_\_

Владелец: \_\_\_\_\_

Ф.И.О. \_\_\_\_\_

СТРАНА \_\_\_\_\_

ПОЧТОВЫЙ ИНДЕКС \_\_\_\_\_

ГОРОД \_\_\_\_\_

УЛИЦА \_\_\_\_\_

№ ДОМА \_\_\_\_\_

№ КВАРТИРЫ \_\_\_\_\_

Дата продажи: \_\_\_\_\_

ГОД

МЕСЯЦ

ДЕНЬ

Дата истечения

гарантийного срока: \_\_\_\_\_

ГОД

МЕСЯЦ

ДЕНЬ

Заполняется дилером при продаже

**ШТАМП ДИЛЕРА**

Рекомендуем проверить у дилера регистрацию Вашего изделия в компании BRP.

Напоминаем, что в тексте Руководства важная информация выделена следующим образом:

**ПРЕДОСТЕРЕЖЕНИЕ****Текст в рамке содержит инструкции, нарушение которых может привести к авариям, несчастным случаям, травмам или гибели людей.**





## **⚠ ПРЕДОСТЕРЕЖЕНИЕ**

### **МОТОВЕЗДЕХОД ОТНОСИТСЯ К ЧИСЛУ ТРАНСПОРТНЫХ СРЕДСТВ ПОВЫШЕННОЙ ОПАСНОСТИ**

В случае несоблюдения правил эксплуатации столкновение или опрокидывание мотовездехода может произойти даже при выполнении простейших маневров, таких как поворот, движение по склону, преодоление препятствия.

**Несоблюдение следующих указаний может привести к ТЯЖЕЛЫМ УВЕЧЬЯМ или СМЕРТИ:**

- **ПЕРЕД ТЕМ КАК ПРИСТУПИТЬ К ЭКСПЛУАТАЦИИ ИЗУЧИТЕ НАСТОЯЩЕЕ РУКОВОДСТВО И ВСЕ ПРЕДУПРЕЖДАЮЩИЕ ТАБЛИЧКИ НА МОТОВЕЗДЕХОДЕ.**
- **УПРАВЛЕНИЕ ДАННЫМ МОТОВЕЗДЕХОДОМ БЕЗ НАДЛЕЖАЩЕЙ ПОДГОТОВКИ КАТЕГОРИЧЕСКИ ЗАПРЕЩЕНО.** Пройдите курс обучения у дипломированного инструктора.
- **ПЕРЕВОЗКА ПАССАЖИРОВ КАТЕГОРИЧЕСКИ ЗАПРЕЩЕНА.** Перевозка пассажира увеличивает риск потери управления.
- **ДВИЖЕНИЕ ПО ДОРОГАМ С ПОКРЫТИЕМ КАТЕГОРИЧЕСКИ ЗАПРЕЩЕНО.** Это может привести к потере управления.
- **ВЫЕЗД НА ДОРОГИ ОБЩЕГО ПОЛЬЗОВАНИЯ КАТЕГОРИЧЕСКИ ЗАПРЕЩЕН.** Вы можете столкнуться с другими транспортными средствами.
- **ПРИ УПРАВЛЕНИИ МОТОВЕЗДЕХОДОМ ВОДИТЕЛЬ ДОЛЖЕН ВСЕГДА НАДЕВАТЬ ЗАЩИТНЫЙ ШЛЕМ, ЗАЩИТУ ДЛЯ ГЛАЗ, ЗАЩИТНУЮ ЭКИПИРОВКУ.**
- **УПРАВЛЕНИЕ МОТОВЕЗДЕХОДОМ В СОСТОЯНИИ АЛКОГОЛЬНОГО ИЛИ НАРКОТИЧЕСКОГО ОПЬЯНЕНИЯ КАТЕГОРИЧЕСКИ ЗАПРЕЩЕНО.** Подобное состояние ухудшает скорость реакции и правильность суждений.
- **ДВИЖЕНИЕ НА ДАННОМ МОТОВЕЗДЕХОДЕ С ЧРЕЗМЕРНОЙ СКОРОСТЬЮ КАТЕГОРИЧЕСКИ ЗАПРЕЩЕНО.** В случае, если вы управляете мотовездеходом на скорости чрезмерной для текущего рельефа местности и состояния грунта, условий видимости или вашего водительского опыта, увеличивается риск потери управления.
- **ПОДЪЕМ МОТОВЕЗДЕХОДА НА ЗАДНИЕ КОЛЕСА, ПРЫЖКИ И ПРОЧИЕ ТРЮКИ КАТЕГОРИЧЕСКИ ЗАПРЕЩЕНЫ.**

219 001 727  
РУКОВОДСТВО ПО ЭКСПЛУАТАЦИИ OUTLANDER /  
OUTLANDER MAX / РУССКИЙ