

ski-doo®



MXZ 120

РУКОВОДСТВО ПО ЭКСПЛУАТАЦИИ

Включает в себя
информацию о
технике
безопасности,
техническом
обслуживании и
эксплуатации



2023

⚠ ПРЕДОСТЕРЕЖЕНИЕ

Рекомендованный минимальный возраст водителя под присмотром взрослых:
– 6 лет

Прочитайте настоящее руководство по эксплуатации. Оно содержит важную информацию по технике безопасности.

Присмотр взрослых необходим для правильного понимания опасностей, связанных с использованием этих транспортных средств.

Просмотрите с молодым водителем это руководство по эксплуатации и объясните ему его содержание. Убедитесь, что молодой водитель понимает правила безопасной эксплуатации транспортного средства.

Всегда держите это руководство по эксплуатации под рукой для справки.

520002959_RU

Перевод
оригинальных инструкций

ПРЕДОСТЕРЕЖЕНИЕ В СООТВЕТСТВИИ С ПОЛОЖЕНИЕМ 65 ШТАТА КАЛИФОРНИЯ

ПРЕДОСТЕРЕЖЕНИЕ

При эксплуатации, техническом обслуживании и ремонте внедорожных транспортных средств вы можете подвергаться воздействию химических соединений, включая отработавшие газы, угарный газ, фталаты и свинец, которые известны в штате Калифорния, как вызывающие возникновение онкологических заболеваний, дефектов деторождения и других нарушений репродуктивной функции. Чтобы минимизировать такое воздействие, избегайте вдыхания отработавших газов, не допускайте работу двигателя на холостом ходу дольше, чем это действительно необходимо, техническое обслуживание и ремонт вашего транспортного средства производите в хорошо вентилируемом месте, надевайте перчатки и часто мойте руки. Подробные сведения см. на сайте www.p65warnings.ca.gov/products/passenger-vehicle.

В Канаде продукция распространяется и обслуживается компанией Bombardier Recreational Products Inc. (BRP).

На территории США продукция распространяется и обслуживается компанией BRP US Inc.

В Европейской экономической зоне (которая состоит из государств Европейского союза, Соединенного Королевства, Норвегии, Исландии и Лихтенштейна) (ЕЭЗ), на территории государств-членов Содружества Независимых Государств (в том числе Украины и Туркменистана) (СНГ) и Турции продукция распространяется и обслуживается компанией BRP European Distribution S.A., а также другими филиалами или дочерними компаниями компании BRP.

В других странах продукция распространяется и обслуживается компанией Bombardier Recreational Products Inc. (BRP) или ее филиалами.

TM® – товарные знаки компании BRP или ее филиалов.

Приведенные ниже товарные знаки являются собственностью компании Bombardier Recreational Products Inc. или ее филиалов (список не полный):

SKI-DOO®

MXZ®

XPS®

Все права защищены. Запрещается воспроизводить любую из частей данного руководства по эксплуатации без предварительного письменного разрешения компании Bombardier Recreational Products Inc.

©Bombardier Recreational Products Inc. (BRP), 2022 г.

Это транспортное средство может быть опасным в эксплуатации.

Никогда не увеличивайте резко скорость и не управляйте транспортным средством на высокой скорости вне пределов видимости или без полного ознакомления с местностью и дорогой перед вами. Соблюдайте ограничения скорости и никогда не управляйте транспортным средством на скорости, которая не позволяет обеспечить соответствующий маневренный и тормозной путь. Прочтите и изучите полностью руководство по эксплуатации и справочник по технике безопасности для снегоходов.

Несоблюдение этого предупреждения может привести к вашей травме или травмам других людей. Для вашей безопасности прочтите и соблюдайте все предупреждения, содержащиеся в настоящем руководстве по эксплуатации и на табличках на этом транспортном средстве.

Всегда держите это руководство по эксплуатации под рукой для справки. Если вы потеряете свое руководство, электронная версия для печати доступна на сайте www.operators-guides.brp.com. Вы также можете обратиться к своему авторизованному агенту по сбыту для замены печатной копии. Знаки безопасности следует рассматривать как неотъемлемые части транспортного средства. Если табличка с предупреждениями оторвется или станет трудночитаемой, обратитесь к авторизованному агенту по сбыту для бесплатной замены.

НЕСОБЛЮДЕНИЕ ПРЕДУПРЕЖДЕНИЙ, СОДЕРЖАЩИХСЯ В ЭТОМ РУКОВОДСТВЕ, МОЖЕТ ПРИВЕСТИ К СЕРЬЕЗНЫМ ТРАВМАМ ИЛИ ЛЕТАЛЬНОМУ ИСХОДУ.

В руководстве по эксплуатации, справочнике по технике безопасности для снегоходов и ярлыках на снегоходах содержится важная информация:



Символ предупреждения об опасности означает **ВНИМАНИЕ! БУДЬТЕ НАЧЕКУ! ВАША БЕЗОПАСНОСТЬ ПРЕЖДЕ ВСЕГО.**



ПРЕДОСТЕРЕЖЕНИЕ

ПРЕДУПРЕЖДЕНИЕ обозначает личную информацию, связанную с безопасностью. Следуйте директиве, потому что она включает информацию о возможных серьезных травмах или даже летальном исходе.



ОСТОРОЖНО

ОСТОРОЖНО указывает на опасную ситуацию, которая, если ее не избежать, может привести к травме легкой или средней степени тяжести.

ОСТОРОЖНО

ОСТОРОЖНО, без символа предупреждения об опасности, указывает на небезопасные действия. Следуйте этому указанию, так как оно касается возможности повреждения деталей снегохода.

■ **ПРИМЕЧАНИЕ:**

ПРИМЕЧАНИЕ определяет дополнительную информацию, заслуживающую особого внимания.

Телесные повреждения

- Во избежание получения травм лично или травмирования других людей НИКОГДА не управляйте снегоходом, не прочитав и не поняв этого руководства и руководства по технике безопасности для снегоходов. Затем следуйте инструкциям и обратите внимание на данные предупреждения.
- СЛЕДУЙТЕ ЗДРАВому СМЫСЛУ.
- НЕ ИСПОЛЬЗУЙТЕ СНЕГОХОД В СОСТОЯНИИ АЛКОГОЛЬНОГО ОПЬЯНЕНИЯ.
- КОНТРОЛИРУЙТЕ СИТУАЦИЮ В ЛЮБЫХ ОБСТОЯТЕЛЬСТВАХ.
- ПОДЕЛИТЕСЬ ЭТОЙ ИНФОРМАЦИЕЙ СО СВОИМИ ДРУЗЬЯМИ. Если вы видите, как ваш друг безрассудно управляет снегоходом, на чрезмерно высокой скорости, в состоянии алкогольного опьянения или другими небезопасными способами, не ждите, пока не станет слишком поздно, чтобы предупредить о последствиях неправильного использования снегохода. Такое поведение опасно для всех. ПРИНИМАЙТЕ АКТИВНОЕ УЧАСТИЕ В ОБЕСПЕЧЕНИИ СВОЕЙ БЕЗОПАСНОСТИ И БЕЗОПАСНОСТИ ДРУГИХ ЛЮДЕЙ.

Содержание

Предисловие	4	Таблица периодического обслуживания/настройки	23
Комиссия по безопасности потребительских товаров США (CPSC) Сертификат изделия для детей (только в США)	5	Техническое обслуживание	24-34
Правила техники безопасности при эксплуатации снегохода	6	Моторное масло	24
Ярлыки	7-9	Карбюратор	25
Предупредительные ярлыки и информация	10	Встроенный топливный фильтр	26
Декларация соответствия (ЕС)	11	Очиститель воздуха/фильтр	27
Декларация соответствия (Великобритания)	12	Свеча зажигания	27
Постановление о выбросах загрязняющих веществ 2016/1628 (модели для Европы)	13	Тормоза	28
Информирование о проблемах с безопасностью	14	Приводная цепь	28
Подготовка к безопасной эксплуатации MXZ 120	15-16	Устройство натяжения приводной цепи	29
Эксплуатация MXZ 120	17	Натяжение гусеницы	29
Общая информация	18-20	Выравнивание гусеницы	30
Расположение органов управления	18	Регулировка переднего пружинного амортизатора	31
Идентификация снегохода	18	Регулировка натяжения задней рессоры	32
Бензин и масло	18	Выравнивание лыж	32
Обкатка двигателя	20	Полос лыжи	33
Глушитель	20	Вентиляционные отверстия ручного стартера	34
Инструкции по эксплуатации	21-22	Приборы освещения	34
Запуск и остановка двигателя	21	Подготовка к хранению	35
		Подготовка после хранения	36
		Технические характеристики	37
		Гарантия	38
		Информация для покупателей	53
		Контактная информация	55
		Изменение адреса/права собственности	56

Предисловие

Снегоход MXZ 120 предназначен для использования в качестве обучающего снегохода/снегохода для отдыха для ответственного водителя в возрасте от 6 лет под присмотром взрослых. Этот снегоход предназначен только для оператора; пассажиры не предусмотрены. Также этот снегоход предназначен для использования в светлое время суток в условиях ограниченного бездорожья, в первую очередь по снегу. Использование этого снегохода на общественных улицах, дорогах и автомагистралях может быть опасным и в большинстве случаев запрещено законом. Как родитель или опекун, вы должны взять на себя ответственность за обучение ребенка безопасной эксплуатации снегохода. Обучение всех водителей основным принципам эксплуатации, правилам и предписаниям, касающимся снегохода, и особенно тому, как остановить снегоход в случае возникновения чрезвычайной ситуации. Внушите ребенку, использующему снегоход, чувство вежливости и ответственности.

Этот снегоход – качественный продукт, разработанный, спроектированный и собранный для обеспечения надежной службы. Обеспечьте, как владелец, тщательное ознакомление с его основными процедурами эксплуатации, технического обслуживания и хранения. Прочтите это руководство и прилагаемое к нему руководство по технике безопасности для снегоходов, чтобы обеспечить безопасное и правильное использование снегохода.

Это руководство разделено на разделы. Разделы «Подготовка к безопасной эксплуатации MXZ 120» и «Эксплуатация MXZ 120» должны быть прочитаны и объяснены ребенку/оператору. Другие разделы предназначены для владельца/родителя/опекуна и содержат информацию об идентификации снегохода, инструкции по безопасной эксплуатации, смазке, техническом обслуживании, хранении и подготовке к хранению. Если потребуется ремонт или обслуживание, обратитесь к авторизованному агенту по сбыту снегоходов BRP за профессиональным обслуживанием.

На момент публикации вся информация и иллюстрации были технически правильными. Никаких ретроактивных обязательств не возникает.

Настоящее руководство по эксплуатации Ski-Doo следует рассматривать как неотъемлемую часть снегохода, и оно должно оставаться со снегоходом при перепродаже.

Каждый снегоход BRP соответствует или превосходит стандарты Комитета по безопасности и сертификации снегоходов и имеет наклейку SSCC. Компания BRP подтверждает безопасность эксплуатации всех снегоходов и способствует ей. Всегда надевайте шлем и защитные очки. Двигайтесь осторожно, соблюдайте все государственные и местные законы и принимайте во внимание права окружающих. Члены международной ассоциации производителей снегоходов (ISMA), в частности компания BRP, вносят свой вклад в улучшение трасс, проведение спонсорских мероприятий и в общую поддержку спортивной езды на снегоходах. Являясь членом Национального фонда снегоходов, BRP продвигает снегоходы через образовательные, благотворительные и исследовательские программы.

© Bombardier Recreational Products Inc. (BRP) 2022

Комиссия по безопасности потребительских товаров США (CPSC)

Сертификат изделия для детей

(только в США)

1. Идентификация продукта, на который распространяется действие этого сертификата:

Снегоход для молодых людей; Модель: 2023 MXZ 120.

2. Ссылка на каждое положение о безопасности продукта CPSC, по которому этот продукт сертифицируется:

Этот продукт не подлежит проверке на общее содержание свинца в соответствии с Кодексом законов США 15, §1278а в соответствии с публичным законом 112-28.

Этот продукт соответствует требованиям запрета на свинецсодержащую краску согласно Своду федеральных правил 16, части 1303.

Этот продукт соответствует требованиям SSCC/11, которые требуют независимой проверки, сертификации и периодических проверок.

3. Идентификация импортера или отечественного производителя, подтверждающего соответствие продукции:

Arctic Cat (подразделение Textron Specialized Vehicles)

601 Брукс Аве., С. Тиф-Ривер-Фолс, штат Миннесота 56701 (601 Brooks Ave. S.

Thief River Falls, MN 56701)

218-681-9799

4. Информация для лиц, ведущих учет результатов испытаний:

Анна Коннелли (Anna Connolly), Специалист по сертификации

Arctic Cat

601 Брукс Аве., С. Тиф-Ривер-Фолс, штат Миннесота 56701 (601 Brooks Ave. S.

Thief River Falls, MN 56701)

218-681-9799, вн. 2746

aconnelly@textron.com

5. Дата и место изготовления данного продукта:

Дата изготовления указана на этикетке с идентификационным номером автомобиля (VIN) на изделии.

Место производства:

Arctic Cat

601 Брукс Аве., С. Тиф-Ривер-Фолс, штат Миннесота 56701 (601 Brooks Ave. S.

Thief River Falls, MN 56701)

6. Дата и место, где этот продукт был протестирован на соответствие упомянутым выше правилам:

Этот продукт не подлежит проверке на общее содержание свинца в соответствии с Кодексом законов США 15, §1278а в соответствии с публичным законом 112-28.

Для детских снегоходов не существует каких-либо федеральных обязательных требований к испытаниям. Arctic Cat сертифицирован в соответствии с требованиями SSCC/11 для детских снегоходов класса II. Более подробное определение см. в SAE J1038. Эта сертификация требует независимой проверки, которую проводят:

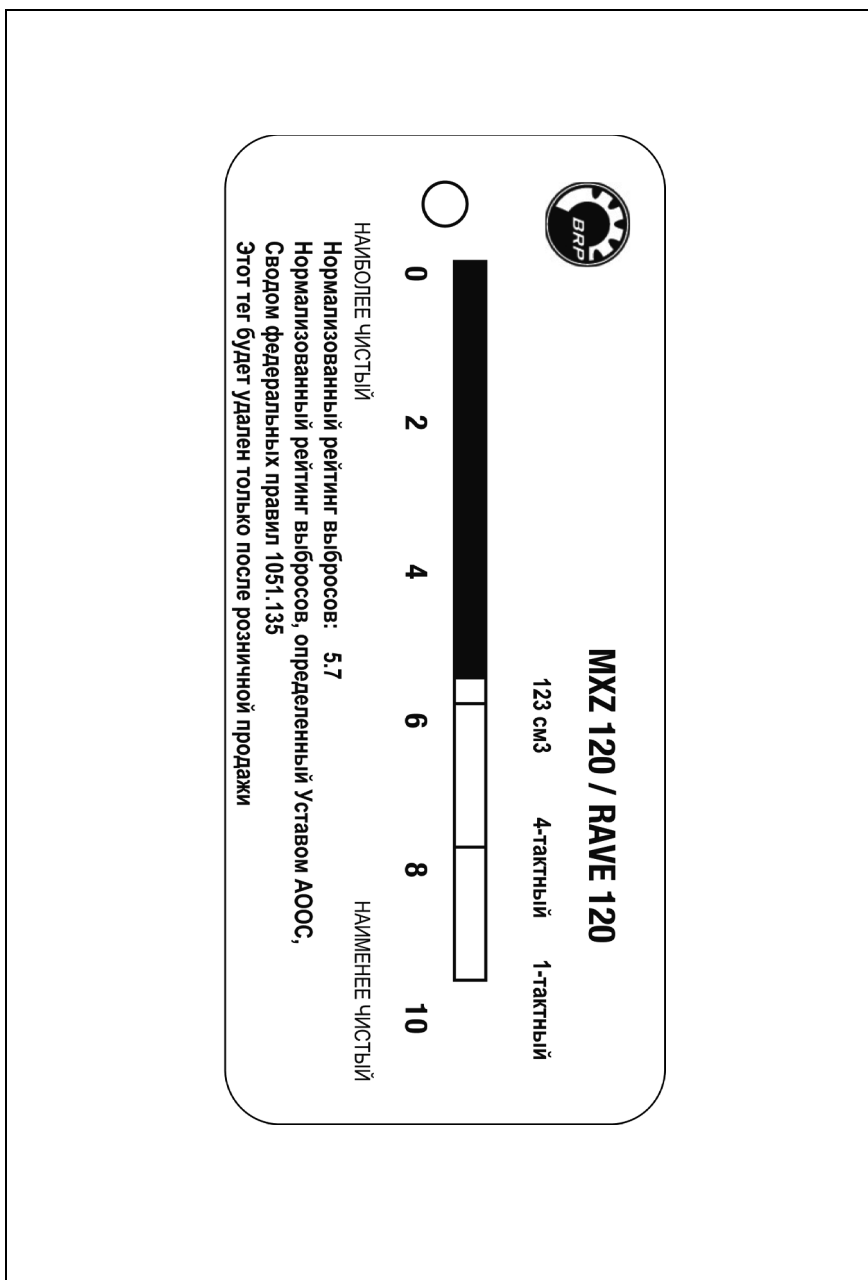
SGS North America Inc.

291 Фэрфилд Аве., Фэрфилд, штат Коннектикут 07004

(291 Fairfield Ave., Fairfield, NJ 07004)

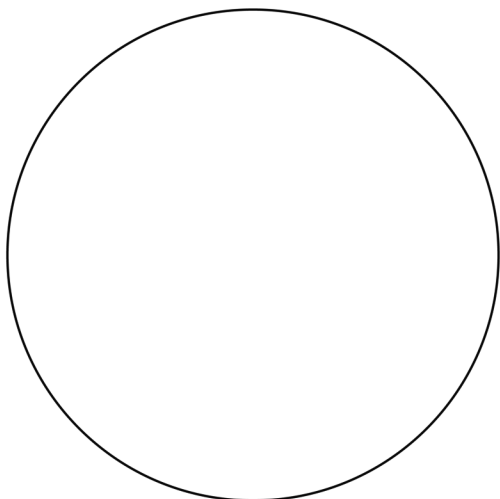
Ярлыки

Это транспортное средство поставляется с ярлыками, содержащими важную информацию о безопасности. Любой, кто использует это транспортное средство, должен прочитать и понять эту информацию перед поездкой.



Ярлыки

Это транспортное средство поставляется с ярлыками, содержащими важную информацию о безопасности. Любой, кто использует это транспортное средство, должен прочитать и понять эту информацию перед поездкой.



• **ОСТОРОЖНО** •

**НЕ ИСПОЛЬЗУЙТЕ
СМЕШАННЫЙ ГАЗ ДЛЯ
4-ТАКТНЫХ ДВИГАТЕЛЕЙ!**

1655-318_RU

Ярлыки

Это транспортное средство поставляется с ярлыками, содержащими важную информацию о безопасности. Любой, кто использует это транспортное средство, должен прочитать и понять эту информацию перед поездкой.

КОМИТЕТ ПО БЕЗОПАСНОСТИ И СЕРТИФИКАЦИИ СНЕГОХОДОВ

**ОЦЕНКА
ШУМА**

73/78

УРОВЕНЬ ПРОИЗВОДИМОГО ШУМА ЭТОЙ МОДЕЛИ СНЕГОХОДА БЫЛ ИЗМЕРЕН В СООТВЕТСТВИИ С МЕТОДИКАМИ ИСПЫТАНИЙ ОБЩЕСТВА АВТОМОБИЛЬНЫХ ИНЖЕНЕРОВ J1161 И J192 НА РАССТОЯНИИ 15,2 м И НЕ ПРЕВЫШАЕТ 73 дБ (А) ПРИ ДВИЖЕНИИ СО СКОРОСТЬЮ 24 км/час. УРОВЕНЬ ШУМА НЕ ПРЕВЫШАЕТ 78 дБ (А) ПРИ ПОЛНОСТЬЮ ОТКРЫТОЙ ДРОССЕЛЬНОЙ ЗАСЛОНКЕ. В ПРОЦЕДУРАХ ИСПЫТАНИЙ ПРЕДУСМОТРЕН ДОПУСК 2 дБ (А) ДЛЯ ОТКЛОНЕНИЯ УСЛОВИЙ ИСПЫТАНИЙ.

ЭТОТ ЯРЛЫК НЕ ДОЛЖЕН
СНИМАТЬСЯ ПЕРЕД
ПОКУПКОЙ.

ДАННЫЙ ЯРЛЫК МОЖЕТ
БЫТЬ НАНЕСЕН ТОЛЬКО НА
СНЕГОХОД, КОТОРЫЙ ТАКЖЕ
ИМЕЕТ ЯРЛЫК
СЕРТИФИКАЦИИ
БЕЗОПАСНОСТИ SCCC.

Предупредительные ярлыки и информация

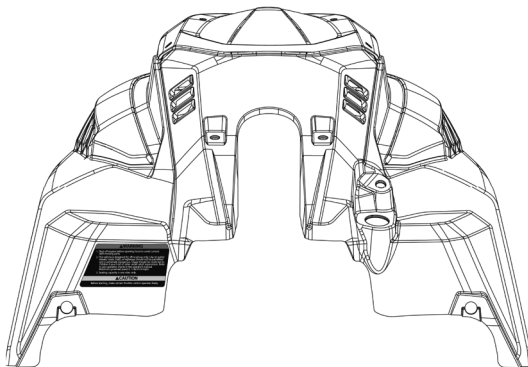
Это транспортное средство поставляется с ярлыками, содержащими важную информацию о безопасности. Любой, кто ездит на снегоходе, должен прочесть и понять эту информацию перед поездкой. Знаки безопасности следует рассматривать как неотъемлемые части снегохода. Если ярлык оторвется или станет трудночитаемым, обратитесь к авторизованному агенту по сбыту для бесплатной замены.

▲ ПРЕДОСТЕРЕЖЕНИЕ

1. Заглушите двигатель перед открытием капота, чтобы избежать контакта с движущимися частями.
2. Это транспортное средство предназначено только для внедорожных условий. Использование на общественных улицах, дорогах, тротуарах или автомагистралях не должно быть разрешено в чрезвычайные случаи. Использовать транспортное средство могут только дети возрастом от 8 лет под присмотром взрослых. См. предислушательные проверки в руководстве по эксплуатации. Максимальная регулируемая скорость составляет 13 км/ч.
3. Вместимость – только один водитель.

▲ ОСТОРОЖНО

Перед запуском убедитесь, что дроссельная заслонка работает свободно.

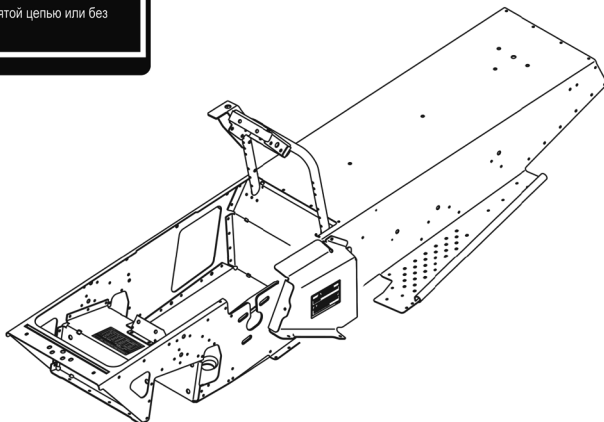


▲ ПРЕДОСТЕРЕЖЕНИЕ

Не запускайте двигатель со снятой цепью или без этого ограничителя хода.

▲ ПРЕДОСТЕРЕЖЕНИЕ

Не запускайте двигатель со снятой цепью или без этого ограничителя хода.



ONS-425

Декларация соответствия (ЕС)



ADVENTURE BY DESIGN

565 de la Montagne Street
Valcourt (Québec) J0E 2L0
Canada

www.brp.com

ДЕКЛАРАЦИЯ СООТВЕТСТВИЯ ЕС

Уполномоченный представитель: BRP Europe N.V., Skaldenstraat 125, Гент, Бельгия 9042

Настоящая декларация соответствия выпущена под исключительную ответственность производителя.

Нижеподписавшийся, представляющий производителя, настоящим заявляет, что модели **снегоходов 2023** года, отмеченные знаком **CE** и 17-значным идентификационным номером транспортного средства (VIN) со структурой **4UF9S4ExxPVxxxxxx** под коммерческими названиями **Ski-Doo** и **Lynx**, соответствуют всем соответствующим положениям следующих Директив и Регламентов:

Директива о машинном оборудовании 2006/42/EC с поправками вплоть до следующего норматива включительно: 2019/1243/EU

ISO 12100:2010

Норматив (ЕС) для внедорожного передвижного машинного оборудования (NRMM) 2016/1628 в отношении газообразных загрязняющих веществ

Директива об электромагнитной совместимости (EMC) 2014/30/EU с поправками вплоть до следующего норматива включительно: (EU) 2018/1139

CISPR 12:2007/A1:2009 и IEC 61000-6-1:2005 или UN R10.04 или более поздняя редакция

Директива по аккумуляторным батареям 2006/66/EC с исправлениями вплоть до и включая директиву (ЕС) 2018/849

Директива о радиоаппаратуре (RED) 2014/53/EU с поправками вплоть до следующего норматива включительно: 2018/1139
(при оборудовании радиочастотным (PЧ) ключом D.E.S.S.)

Dominic Tessier

Dominic Tessier (Jun 13, 2022 12:35 EDT)

Доминик Тессир, технический директор, проектирование транспортных средств, Ski-Doo
Bombardier Recreational Products Inc.

Valcourt, Квебек, Канада

13 июня 2022 г.

ski-doo LYNX SEADOO EVIRUDE ROTAX CAN-AM

Декларация соответствия (Великобритания)



BRP Finland Oy
PL 8040 (Isoaavantie 7)
FI-96101 Rovaniemi, Finland
T 358 40 800 7700
F 358 16 318 114

www.brp.com

Заявление о соответствии, Великобритания

Уполномоченный представитель: BRP Recreational Products UK Ltd., Кастрл Чемберс, 43 Кастрл Стрит, Ливерпуль, L2 9SH
(Castle Chambers, 43 Castle Street, Liverpool, L2 9SH)

Настоящая декларация соответствия выпущена под исключительную ответственность производителя.

Нижеподписавшийся, представляющий производителя, настоящим заявляет, что модели **снегоходов 2023** года, отмеченные знаком **UK** и 17-значным идентификационным номером транспортного средства (VIN) со структурой **4UF9S4EххPVхххххх** под коммерческими названиями **Ski-Doo** и **Lynx**, соответствуют всем соответствующим положениям следующих законодательных актов и регламентов Великобритании:

Правила поставки оборудования (безопасность) от 2008 г., ISO 12100:2010
Законодательный акт Великобритании 2008/1597 с
исправлениями вплоть до и включая SI 2020/1112

Постановление о внедорожной мобильной технике
(утверждение типа и выбросы газообразных и твердых
загрязнителей) 2018 г., UK SI 2018/764 с поправками и
включая SI 2020/1393

Регламент по электромагнитной совместимости
технических средств 2016 г., UK SI 2016/1091 с поправками
и включая SI 2020/1112

CISPR 12:2007/A1:2009 и IEC
61000-6-1:2005 или
UN R10.04 или более поздняя
редакция

Регламент Великобритании о батареях и аккумуляторах
(размещение на рынке) 2008 г., SI 2008/2164 с
исправлениями вплоть до SI 2020/904 и включая его

Регламент Великобритании о радиооборудовании 2017 г.,
SI 2017/1206 с исправлениями вплоть до SI 2020/1112 и
включая его

Dominic Tessier

Dominic Tessier (Jun 13, 2022 12:35 EDT)

Доминик Тессьер, технический
директор, проектирование транспортных средств, Ski-Doo
Bombardier Recreational Products Inc.

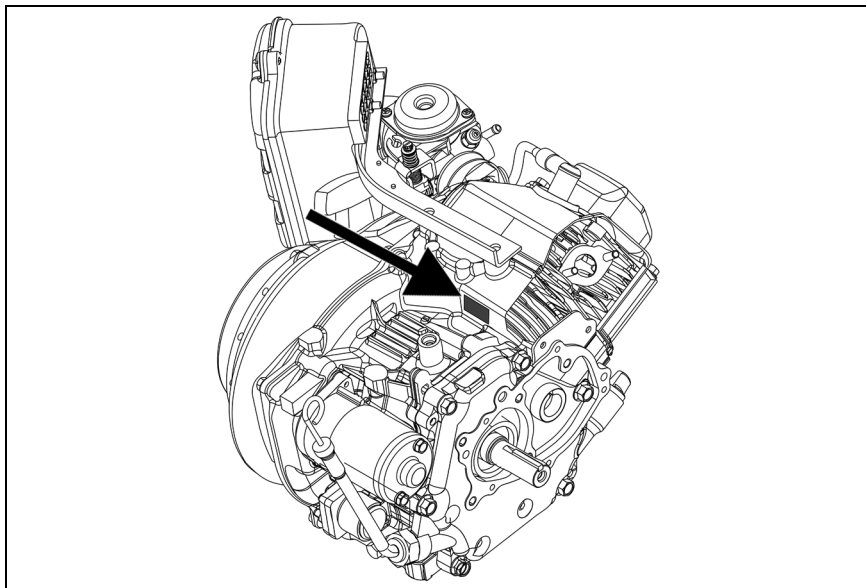
Valcourt, Квебек, Канада

13 июня 2022 г.

ski-doo LYNX SEADOO EVRTRUDE ROTAX CAN-AM

Постановление о выбросах загрязняющих веществ 2016/1628 (модели для Европы)

Оборудование соответствует Постановлению о выбросах загрязняющих веществ 2016/1628, о чем свидетельствует идентификационная табличка внедорожных транспортных средств (NRMM) на крышке головки блока цилиндров двигателя.



ONS-311

Информирование о проблемах с безопасностью

В Канаде, если вы считаете, что ваш автомобиль имеет дефект, который может привести к аварии или травме или летальному исходу, вы должны немедленно сообщить об этом в Министерство транспорта Канады в дополнение к уведомлению Bombar-dier Recreational Products Inc.

Если министерство транспорта Канады получит аналогичные жалобы, оно может начать расследование, и если оно обнаружит, что в группе транспортных средств существует дефект безопасности, оно может назначить кампанию по отзыву продукции и устранению недостатков. Тем не менее, Министерство транспорта Канады не может быть вовлечено в решение индивидуальных проблем между вами, вашим дилером или компанией Bombardier Recreational Products Inc.

Чтобы связаться с Министерством транспорта Канады

НОМЕР ТЕЛЕФОНА

- 819-994-3328 (зона Гатино-Оттава или международная зона)

ПОЧТА

- Transport Canada - ASFAD
330 Sparks Street
Ottawa, ON
K1A 0N5

ИНТЕРНЕТ

- <http://www.tc.gc.ca/recalls>

Подготовка к безопасной эксплуатации MXZ 120

■ **ПРИМЕЧАНИЕ:** Этот раздел и раздел «Эксплуатация MXZ 120» должны быть прочитаны и объяснены ребенку/оператору владельцем/родителем/опекуном. При объяснении этого раздела см. раздел «Расположение средств управления» или используйте снегоход.

Как и большинство мальчиков и девочек, вы с нетерпением ждете возможности сесть за руль снегохода. Помните, что снегоход – это не игрушка. Ездить надо всегда осторожно!

Во-первых, вы должны понимать средства управления, знать, где они находятся, и знать, как правильно ими пользоваться.

A. РЫЧАГ ТОРМОЗА: чтобы замедлить или остановить снегоход, рычаг тормоза следует потянуть (нажать) в сторону рукоятки руля.

■ **ПРИМЕЧАНИЕ:** При использовании тормоза рычаг дроссельной заслонки должен находиться в положении холостого хода (отпущен).

B. РЫЧАГ ДРОССЕЛЬНОЙ ЗАСЛОНКИ: контролирует скорость снегохода. Чем ближе рычаг управления дроссельной заслонкой к рукоятке руля (чем сильнее он сжат), тем быстрее будет двигаться снегоход.

C. ЗАМОК ЗАЖИГАНИЯ: когда ключ находится в положении ВЫКЛ (OFF), двигатель не запускается и не работает. Если ключ находится в положении ЗАПУСК (RUN), двигатель запустится и будет работать.

D. ВЫКЛЮЧАТЕЛЬ АВАРИЙНОЙ ОСТАНОВКИ: если происходит что-то, чего вы не понимаете, или возникла чрезвычайная ситуация, переведите переключатель аварийной остановки в положение ВЫКЛ (OFF) (вниз), чтобы немедленно остановить двигатель.

E. ВЫКЛЮЧАТЕЛЬ СО ШНУРОМ: двигатель не запустится и не будет работать, пока колпачок пояса безопасности не будет подсоединен к выключателю пояса безопасности, расположенному в верхней правой части консоли. Выключатель со шнуром **ДОЛЖЕН БЫТЬ** прикреплен к оператору до попытки запуска двигателя.

Во-вторых, вы должны проверять несколько вещей каждый раз перед запуском двигателя.

A. Убедитесь, что рычаг тормоза работает правильно (двигается свободно), потянув (нажав) рычаг тормоза и отпустив его несколько раз.

B. Убедитесь, что рычаг дроссельной заслонки работает правильно (двигается свободно) и быстро возвращается в положение холостого хода при отпуске. Положение холостого хода – когда рычаг дроссельной заслонки максимально удален от рукоятки руля. Если рычаг дроссельной заслонки не возвращается быстро, двигатель нельзя запускать и необходимо отремонтировать систему дроссельной заслонки.

C. Убедитесь, что на вас достаточно одежды, чтобы согреться, но **НИКОГДА** не надевайте такую одежду, как длинные или свободные шарфы или длинные шнурки, которые могут попасть в движущуюся часть снегохода.

В-третьих, убедитесь, что вы можете ответить «да» на все следующие вопросы перед каждой поездкой.

- A. Есть ли у вас разрешение владельца, родителя или опекуна на управление снегоходом?
- B. Вы носите сертифицированный защитный шлем?
- C. Вы носите что-то для защиты глаз (например, защитные очки или козырек)?
- D. Вы одеты достаточно тепло?
- E. Проверял ли ваш родитель или опекун, достаточно ли у вас бензина?
- F. Рычаги газа и тормоза двигаются свободно?
- G. Все ли щитки и кожухи на своих местах, а капот надежно заперт?
- H. У вас есть безопасная зона для катания? На участке нет камней, проводов, деревьев, транспорта и т. д.?

Эксплуатация MXZ 120

Вы всегда должны быть ответственным, осторожным и внимательным водителем снегохода. Ваша безопасность – наша забота, и она всегда должна быть вашим приоритетом.

A. Когда вы учитесь управлять снегоходом, попросите родителя или опекуна вывести вас на открытую площадку, чтобы попрактиковаться в «восьмерках», старте и остановке. Эта практика важна и даст вам хорошее «ощущение» снегохода. Вы также сможете узнать, как снегоход ведет себя в различных условиях (глубокий снег, утрамбованный снег и т. д.).

B. Всегда садитесь на сиденье и держите обе ноги на подножках во время управления снегоходом. Не слезайте со снегохода, пока он не остановится полностью.

C. Никогда не управляйте снегоходом быстрее безопасной скорости. Не подъезжайте слишком близко к дорогам, зданиям, деревьям, другим снегоходам или людям. Никогда не хвастайтесь!

D. Никогда не управляйте снегоходом, если фара и задний фонарь не исправны.

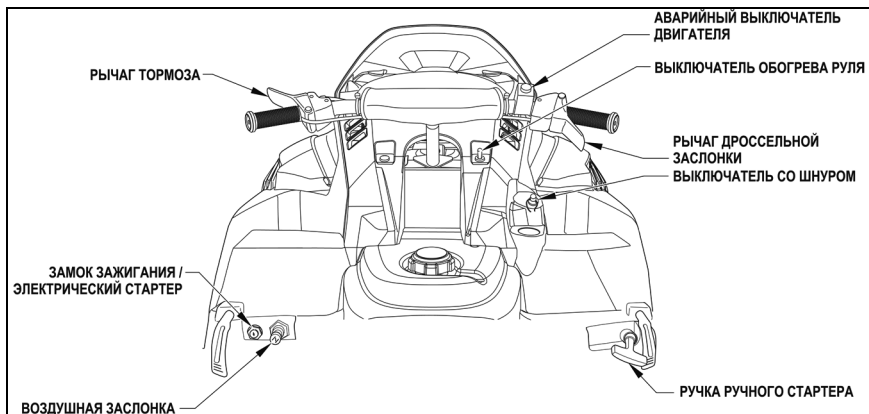
E. Снегоход создан для вашего удовольствия. НЕ приглашайте своих друзей для совместной поездки. Он предназначен для перевозки только одного человека.

F. Не тяните сани, салазки и т.п. за снегоходом.

G. Если вы застряли, выключите двигатель и обратитесь за помощью.

Общая информация

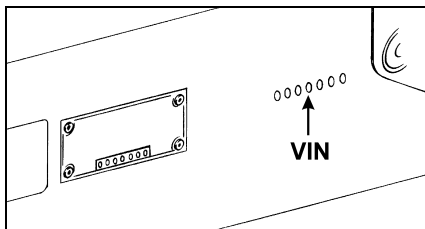
Расположение органов управления



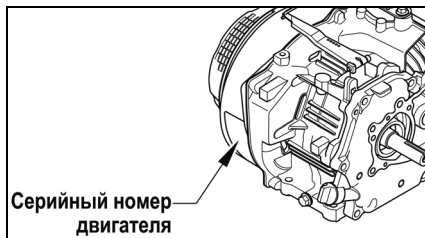
0753-830

Идентификация снегохода

Этот снегоход имеет два идентификационных номера: Идентификационный номер автомобиля (VIN) выбит на правой стороне туннеля, а серийный номер двигателя (ESN) выбит на передней крышки гидропружины.



0726-200



0744-926

Эти номера требуются агенту по сбыту для правильного заполнения гарантийных требований. BRP не дает никаких гарантий, если ESN либо VIN удалены или испорчены каким-либо образом.

Всегда указывайте название модели снегохода, VIN и серийный номер двигателя при обращении к авторизованному агенту по сбыту снегоходов BRP по вопросам запасных частей, обслуживания, аксессуаров или гарантии.

Бензин и масло

Этот снегоход имеет четырехтактный двигатель; следовательно, нет необходимости предварительно смешивать бензин и масло.

Требования к топливу

ОСТОРОЖНО

Используйте только свежий бензин. Со временем бензин окисляется и выветривается, в результате снижается фактическое октановое число, теряются летучие фракции, образуются отложения смол и лаковые отложения, которые могут привести к повреждению топливной системы подвесного мотора.

Технические регламенты и требования к составу и качеству топлива могут отличаться в зависимости от региона и страны. Ваш родстер был спроектирован для использования рекомендованных типов топлива, тем не менее необходимо помнить следующее:

Использование в составе топлива спирта в количествах, превышающих установленные правительством, не рекомендуется так как может повлечь следующие проблемы:

- Проблемы с запуском и эксплуатацией.
- Повреждение резинотехнических изделий и пластиковых компонентов.
- Коррозия металлических компонентов.
- Повреждения внутренних частей двигателя.
- Регулярно проводите проверки на предмет отсутствия течи топлива и других неисправностей топливной системы, если вы подозреваете, что содержание в составе топлива этилового спирта превышает установленные нормы.
- Топливо, содержащее этанол, гигроскопично, т.е. имеет способность поглощать водяные пары из воздуха, что может привести к концентрации воды, что, в свою очередь, может повлечь снижение эффективности работы двигателя или его поломку.

Рекомендуемое топливо

Используйте неэтилированный бензин с МАКСИМАЛЬНЫМ содержанием этанола 10%. Бензин должен отвечать следующим требованиям:

Тип топлива	Двигателя	Минимальное октановое число
Заправлять НЕЭТИЛИРОВАННЫМ бензином	120	АДИ 87, указанный на насосе (ИОЧ + МОЧ)/2 92 ИОЧ

Тип топлива	Двигателя	Минимальное октановое число
Бензин может содержать МАКСИМАЛЬНО до 10% этанола	120	не переводить 95 RON

ОСТОРОЖНО

Никогда не экспериментируйте с прочими видами топлива. Использование несоответствующего топлива может привести к повреждению топливной системы или двигателя.

ОСТОРОЖНО

Использование топлива E85 не допускается.

Использование топлива марки E15 запрещено правилами Агентства по защите окружающей среды США.

Рекомендованное масло

■ **ПРИМЕЧАНИЕ:** Этот снегоход поставляется с установленным на заводе синтетическим маслом SAE 0W-40.

Для двигателя рекомендуется использовать синтетическое масло 0W-40. Подробную информацию см. в таблице вязкости.

ОСТОРОЖНО

Любое масло, используемое вместо рекомендованного масла, может привести к серьезному повреждению двигателя.



OILCHART.J

Обкатка двигателя

Двигателю требуется короткий период обкатки (приблизительно 10 часов работы), прежде чем он будет работать в условиях большой нагрузки или на полном газу. Строгое соблюдение процедуры обкатки способствует оптимальной работе и долговечности двигателя.

Во время обкатки рекомендуется использовать не более 1/2 дроссельной заслонки. Тем не менее, кратковременные ускорения на полном газу и колебания скорости движения способствуют хорошей обкатке двигателя. После 10-часовой обкатки снегоход можно доставить официальному агенту по сбыту снегоходов BRP для проверки и замены масла. Эта услуга предоставляется на усмотрение и за счет владельца снегохода.

Глушитель

Глушитель предназначен для снижения шума двигателя и повышения общей производительности двигателя. Если глушитель снять с двигателя, это приведет к серьезному повреждению двигателя.

Инструкции по эксплуатации

Запуск и остановка двигателя

⚠ ПРЕДОСТЕРЕЖЕНИЕ

Никогда не позволяйте никому стоять перед снегоходом, особенно при запуске двигателя.

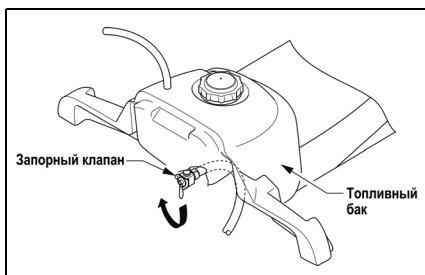
Крайне важно, чтобы все проверки техники безопасности, приведенные в прилагаемом руководстве по технике безопасности вождения снегохода, были выполнены перед попыткой запуска двигателя.

Этот снегоход оснащен ручным стартером. Рукоятка ручного стартера расположена в нижней правой части консоли.

■ **ПРИМЕЧАНИЕ:** Если трос стартера порвался или ручной стартер неисправен, доставьте снегоход уполномоченному агенту по сбыту снегоходов BRP для обслуживания.

Чтобы запустить двигатель, выполните следующую процедуру:

1. Проверьте рычаг газа, полностью нажав и отпустив его несколько раз. Рычаг ДОЛЖЕН быстро и полностью вернуться в положение холостого хода.
2. Откройте запорный клапан бензобака, расположенный под бензобаком, повернув клапан против часовой стрелки. Полностью откройте клапан; в противном случае он может закрыться во время работы снегохода из-за вибрации двигателя.



0744-944

3. Вставьте ключ в замок зажигания; затем поверните ключ в положение ЗАПУСК (RUN).

■ **ПРИМЕЧАНИЕ:** Убедитесь, что переключатель аварийной остановки находится в положении ВКЛ (ON) (вверх), а колпачок пояса безопасности подсоединен к выключателю пояса безопасности.

4. С холодным двигателем полностью вытяните воздушную заслонку. Если двигатель теплый, дросселирование обычно не требуется.
5. Медленно потяните ручку стартера, пока не почувствуете сопротивление; затем сделайте короткий быстрый рывок. Двигатель должен запуститься; однако, если двигатель не запускается, повторите этот шаг.

ОСТОРОЖНО

Во избежание повреждения ручного стартера НЕ тяните трос ручного стартера до упора и не отпускайте рукоятку ручного стартера из выдвинутого положения. Дайте веревке отдачи медленно перемотаться.

6. Когда двигатель запустится, нажмите на воздушную заслонку примерно наполовину. Дайте холодному двигателю «прогреться» примерно 2-3 минуты. Дроссель должен быть полностью задвинут после «прогрева».
7. Заглушение – если двигатель не запускается при использовании воздушной заслонки, но кажется готовым к запуску, полностью нажмите на воздушную заслонку.

■ **ПРИМЕЧАНИЕ:** Продолжительное заглушение приведет только к тому, что двигатель будет глохнуть еще больше.

■ **ПРИМЕЧАНИЕ:** Если двигатель не запускается во время попытки с нажатым рычагом дроссельной заслонки, снимите свечу зажигания, очистите и тщательно высушите ее или установите новую рекомендуемую свечу зажигания с надлежащим зазором.

8. Чтобы выключить двигатель, поверните ключ зажигания в положение ВЫКЛ (OFF), переместите переключатель аварийной остановки в положение ВЫКЛ (OFF) (вниз) или потяните колпачок пояса безопасности с выключателя пояса безопасности.

■ **ПРИМЕЧАНИЕ:** Если двигатель не будет запускаться в ближайшее время, закройте запорный вентиль бензобака (расположенный под бензобаком), повернув вентиль по часовой стрелке.

ОСТОРОЖНО

Если снегоход не будет использоваться в течение длительного периода времени, обязательно закройте запорный кран бензобака.

Таблица периодического обслуживания/настройки

	Ежедневно	1-е 10 часов (2 недели)	Каждые 20 часов (1 месяц)	Каждые 50 часов (3 месяца)	Каждые 100 часов (6 месяцев)	Каждые 300 часов (12 месяцев)
Клапанный зазор						ПР
Двигателя Сжатие						П
Свеча зажигания					П	
Шланг подачи топлива	П-З					Заменять каждые 3 года
Запорный клапан бензобака	П				ПО*	
Поплавковая камера карбюратора	П				Ч*	
Масло для двигателя	П	З*			З*	
Гайки/винты/болты	П			Т		
Задняя подвеска			ПО			
Ручной стартер	П					П-ПО-ПС-*
Воздушный фильтр			П*	Ч*		
Карбюратор						ПО
Вспомогательный воздушный винт						ПР
Встроенный топливный фильтр			П			

Ч = Чистый (при необходимости)

П = Проверить

З = Заменить

Зт = Затянуть

используется в неблагоприятных условиях

ПР = Проверить и выполнить регулировку (при необходимости)

ПО = Проверить и очистить (заменить при необходимости)

ПС = Проверить и смазать (заменить при необходимости)

* = Проводить техническое обслуживание чаще, если

Техническое обслуживание

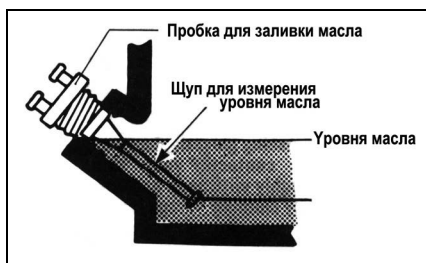
Моторное масло

■ **ПРИМЕЧАНИЕ:** После обкатки двигателя моторное масло следует менять каждые 100 часов работы (6 месяцев) и перед длительным хранением.

Проверка

Уровень моторного масла следует проверять каждый день перед началом эксплуатации снегохода. Для проверки уровня моторного масла используйте следующую процедуру:

■ **ПРИМЕЧАНИЕ:** При проверке уровня масла переднюю часть снегохода необходимо поднять так, чтобы нижняя часть переднего бампера находилась примерно на 47 см (18,5 дюймов) над поверхностью земли. Кроме того, убедитесь, что двигатель «остыл» до комнатной температуры, чтобы масло могло стечь в поддон картера.



740-330A

1. Освободите две прижимные планки и откройте капот.
2. Поверните рукоятку уровня масла против часовой стрелки; затем выньте щуп из поддона картера и протрите его насухо.

ОСТОРОЖНО

Очистите область вокруг отверстия для заполнения, чтобы грязь, мусор и т. д. не попали в двигатель.

3. Вставьте щуп в поддон картера, снимите и проверьте уровень масла на щупе.

ОСТОРОЖНО

Наличие масла в поддоне картера не означает, что уровень находится в безопасном рабочем диапазоне. Всегда используйте щуп для проверки уровня масла для проверки уровня моторного масла. Никогда не используйте двигатель, если уровень масла ниже уровня отверстия для заполнения.

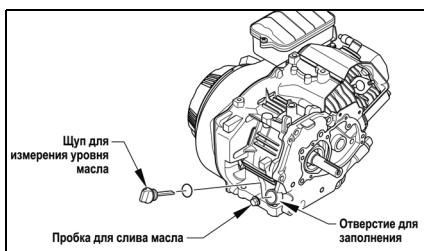
■ **ПРИМЕЧАНИЕ:** Если уровень масла ниже отметки уровня масла, долейте рекомендованное масло до достижения отметки уровня масла.

4. Вставьте щуп для измерения уровня масла в поддон картера; затем поверните щуп по часовой стрелке до упора.
5. Закройте капот и закрепите ремнями.

Замена

Для замены моторного масла используйте следующую процедуру:

■ **ПРИМЕЧАНИЕ:** Передняя часть снегохода должна быть приподнята до тех пор, пока двигатель не окажется в горизонтальном положении при замене масла.



0744-920

1. Снимите пробку для доступа; затем поместите сливной поддон под двигатель.
2. Освободите две прижимные планки и откройте капот.

3. Ослабьте шуп для измерения уровня масла; затем снимите пробку слива масла с картера и дайте маслу стечь.
4. Установите на место пробку сливного отверстия.
5. Снимите шуп для измерения уровня масла; затем залейте 600 мл (20,3 жидких унций) рекомендованного масла в отверстие для заполнения.
6. Установите шуп для измерения уровня масла; затем затяните до упора. Установите пробку для доступа.
7. Закройте капот и закрепите ремнями.

Карбюратор

Карбюратор откалиброван для средних условий езды; однако высота над уровнем моря, температура и общий износ могут потребовать определенных регулировок карбюратора. Поскольку регулировка карбюратора критически влияет на характеристики двигателя, BRP рекомендует, чтобы любые изменения внутренней калибровки карбюратора производились авторизованным агентом по сбыту снегоходов BRP; однако на карбюраторе можно выполнить три внешние регулировки. Это стопорный винт дроссельной заслонки, винт регулятора холостого хода и трос дроссельной заслонки.



0744-921

Винт дроссельной заслонки

Этот винт контролирует положение дроссельной заслонки, которое, в свою очередь, определяет правильную скорость холостого хода. Вращайте винт по часовой стрелке, чтобы увеличить число оборотов холостого хода двигателя, и против часовой стрелки, чтобы уменьшить число оборотов холостого хода двигателя.

регулировочный винт холостого хода для топлива

Этот регулировочный винт определяет топливно-воздушную смесь для холостого хода. Чтобы его отрегулировать, выполните следующую процедуру:

1. Запустите двигатель и дайте ему поработать с полуоткрытой дроссельной заслонкой 5-10 минут, чтобы прогреться.
2. Установите дроссельную заслонку в положение холостого хода; затем поверните винт/копачок регулятора холостого хода внутрь или наружу в пределах диапазона регулировки, чтобы получить плавную работу на низких оборотах.

Трос привода дроссельной заслонки

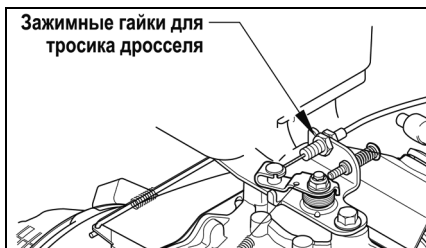
Правильная регулировка тросика дросселя – (при выключенном двигателе) дроссельная заслонка карбюратора полностью открыта (до упора), а рычаг дроссельной заслонки слегка касается рукоятки руля. Рычаг дроссельной заслонки на карбюраторе также должен касаться винта регулировки скорости, когда рычаг дроссельной заслонки опущен.

Чтобы отрегулировать тросик дросселя, используйте следующую процедуру:

⚠ ПРЕДОСТЕРЕЖЕНИЕ

Не пытайтесь регулировать тросик дросселя при работающем двигателе. Это может привести к травмам.

1. Ослабьте контргайки тросика дросселя.



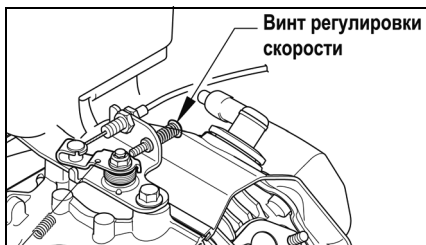
0744-922

2. Полностью устранили провисание тросика дросселя и слегка натяните его.
3. Затяните контргайки тросика дросселя.

⚠ ПРЕДОСТЕРЕЖЕНИЕ

ЗАПРЕЩАЕТСЯ управлять снегоходом, если какой-либо компонент дроссельной системы поврежден, изношен, перекручен или неправильно отрегулирован. Если управлять снегоходом, когда система дроссельной заслонки не работает должным образом, это может привести к травмам.

Винт регулировки скорости



0744-949

Максимальную скорость снегохода можно уменьшить, регулируя винт регулировки скорости.

Чтобы уменьшить максимальную скорость, поверните винт регулировки скорости по часовой стрелке. НИКОГДА НЕ УВЕЛИЧИВАЙТЕ МАКСИМАЛЬНУЮ СКОРОСТЬ, ПРЕВЫШАЯ ИСХОДНОЕ МАКСИМАЛЬНОЕ ЗНАЧЕНИЕ 8 МИЛЬ/Ч (12,8 КМ/Ч)!

Встроенный топливный фильтр

⚠ ПРЕДОСТЕРЕЖЕНИЕ

Всякий раз, когда производится техническое обслуживание или осмотр топливной системы, когда может быть утечка топлива, в этом районе не должно быть сварки, курения, открытого огня и т. д.

BRP рекомендует проверять линейный топливный фильтр один раз в месяц. Фильтр расположен в топливном шланге между бензобаком и карбюратором. Единственная возможная очистка – это промывка фильтра чистым бензином. Для проверки, очистки или замены фильтра используйте следующую процедуру:

1. Поверните запорный кран бензобака в положение **ЗАКРЫТО**.
2. Снимите и выбросьте зажимы; затем отсоедините топливные шланги от встроенного топливного фильтра и снимите фильтр.
3. Установите встроенный топливный фильтр в топливный шланг так, чтобы стрелка на фильтре указывала на карбюратор. Убедитесь, что топливные шланги плотно прилегают к фильтру. Если топливный шланг не плотно прилегает, отрежьте 6 мм (1/4 дюйма) от конца топливного шланга; затем установите на фильтр. Установите новые зажимы.

ОСТОРОЖНО

Топливные шланги должны плотно прилегать к топливному фильтру. Если длина топливного шланга не позволяет выполнить эту процедуру, замените топливный шланг. Кроме того, после установки топливных шлангов на фильтр убедитесь, что топливные шланги не касаются каких-либо горячих или вращающихся компонентов.

4. Поверните запорный кран бензобака в положение ОТКРЫТО.

Очиститель воздуха/ фильтр

Воздушный фильтр внутри корпуса воздухоочистителя должен содержаться в чистоте, чтобы обеспечить хорошую мощность двигателя и расход бензина. Если снегоход используется в нормальных условиях, обслуживайте фильтр с указанной периодичностью. При эксплуатации в неблагоприятных условиях проверяйте и обслуживайте фильтр чаще. Используйте следующую процедуру для снятия фильтра, его осмотра и/или очистки.

ОСТОРОЖНО

Отсутствие частого осмотра воздушного фильтра при эксплуатации снегохода в неблагоприятных условиях может привести к повреждению двигателя.

1. Выверните два винта крепления крышки воздухоочистителя; затем снимите крышку.
2. Выньте поролоновый фильтр из корпуса.
3. Очистите поролоновый фильтр негорючим очищающим растворителем; затем дайте фильтру высохнуть.
4. Поместите сухой фильтр в полиэтиленовый пакет; затем залейте рекомендованное масло для воздушного фильтра и залейте масло в фильтр.

ОСТОРОЖНО

Порванный воздушный фильтр может привести к повреждению двигателя. Загрязнения могут попасть внутрь двигателя, если фильтр порвется. Внимательно осмотрите фильтр на наличие разрывов до и после его очистки. Замените фильтр новым, если он порван.

5. Удалите мусор из воздухоочистителя. Убедитесь, что мусор не попал в карбюратор.
6. Поместите фильтр в корпус.
7. Поместите крышку воздухоочистителя на корпус; затем закрепите двумя винтами.

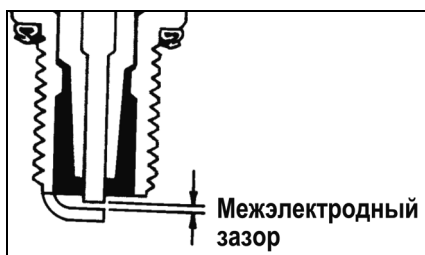
Свеча зажигания

Этот снегоход оснащен специальной свечой зажигания. См. таблицу технических характеристик на странице 37 для правильной эксплуатации свечи зажигания. Чтобы предотвратить засорение в холодную погоду, обязательно тщательно прогрейте двигатель перед работой.

Чтобы сохранить горячую и сильную искру, следите за тем, чтобы на свече не было нагара.

Перед снятием свечи зажигания обязательно очистите область вокруг свечи зажигания. В противном случае грязь может попасть в двигатель при снятии или установке свечи зажигания.

Отрегулируйте зазор до указанной величины (см. таблицу технических характеристик на стр. 37) для соответствующего зажигания. Используйте щуп, чтобы проверить зазор.



ATV0052B

При установке свечи зажигания убедитесь, что она надежно затянута. Новую свечу зажигания следует затянуть на 1/2 оборота после того, как шайба коснется головки блока цилиндров. Ранее использованную свечу зажигания следует затянуть на 1/8-1/4 оборота после того, как шайба коснется головки блока цилиндров.

Тормоза

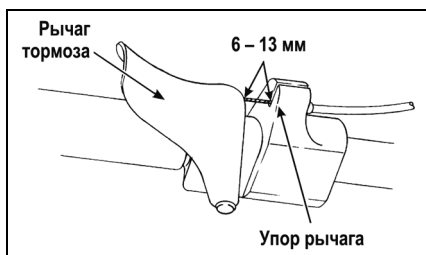
ПРЕДОСТЕРЕЖЕНИЕ

ЗАПРЕЩАЕТСЯ управлять снегоходом, если какой-либо компонент тормозной системы поврежден, изношен или неправильно отрегулирован.

BRP рекомендует ежедневно проверять всю тормозную систему на предмет износа или повреждений, а также на плавность работы. Периодически следует осматривать тормозную ленту на наличие трещин и следить за целостностью и отсутствием чрезмерного износа накладки. Замените тормозную ленту, если она треснула или сильно изношена.

Проверка хода рычага тормоза

1. Полностью сожмите рычаг тормоза.
2. Проверьте расстояние между рычагом тормоза и упором рычага. Расстояние должно быть в пределах указанного диапазона 6–13 мм (1/4–1/2 дюйма).



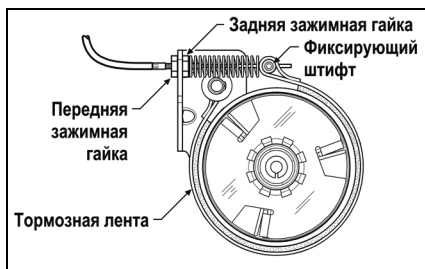
ONS-412

3. Если пройденное расстояние не соответствует указанному, отрегулируйте тормоз.

Настройка хода рычага тормоза

Чтобы отрегулировать ход рычага тормоза, используйте следующую процедуру:

1. Снимите кожух ведущей цепи.
2. Ослабьте контргайку троса заднего тормозного троса; затем затяните переднюю стопорную гайку, чтобы настроить тормоз.



0735-457

3. Периодически проверяйте ход рычага тормоза, затягивая переднюю контргайку. Когда расстояние находится в пределах указанного диапазона 6–13 мм (1/4–1/2 дюйма), затяните заднюю контргайку, чтобы зафиксировать регулировку.

Приводная цепь

Приводную цепь следует смазывать каждые 10 часов работы синтетической смазкой для цепей или подходящей сухой смазкой для цепей на графитовой основе. При использовании рекомендуемой смазки для цепи или сухой смазки для цепи на графитовой основе накопление грязи на приводной цепи будет сведено к минимуму. Перед каждой смазкой проверяйте приводную цепь на предмет скопления грязи.

Чтобы смазать приводную цепь, выключите двигатель и дождитесь остановки всех движущихся частей, снимите кожух приводной цепи и смажьте приводную цепь. После смазки приводной цепи установите кожух приводной цепи.

■ ПРИМЕЧАНИЕ: Если рекомендуемая смазка для цепи или сухая смазка для цепи на графитовой основе недоступны, смажьте приводную цепь несколькими каплями масла на нефтяной основе. Если снегоход эксплуатируется летом с дополнительным колесным комплектом, приводную цепь следует смазывать чаще.

Устройство натяжения приводной цепи

Устройство натяжения приводной цепи автоматическое; поэтому владельцу снегохода не требуется проводить регулировку. Устройство натяжения и цепь следует ежегодно проверять на правильность работы и чрезмерный износ и при необходимости заменять. Проверьте устройство натяжения, нажав на него и отпустив. Оно должно немедленно отскочить и натянуть приводную цепь.

Натяжение гусеницы

■ **ПРИМЕЧАНИЕ:** Натяжение гусеницы и выравнивание гусеницы взаимосвязаны; поэтому всегда проверяйте оба аспекта, даже если кажется необходимым проконтролировать только один.

Натяжение гусеницы напрямую связано с общими характеристиками снегохода. Если гусеница слишком ослаблена, она может биться о туннель, вызывая износ, или может защелкнуться на ведущих звездочках гусеницы. BRP рекомендует проверять натяжение гусеницы раз в месяц и соответствующим образом регулировать.



ПРЕДОСТЕРЕЖЕНИЕ

Натяжение гусеницы должно поддерживаться должным образом. Чрезмерное ослабление гусеницы может привести к травмам.

Проверка

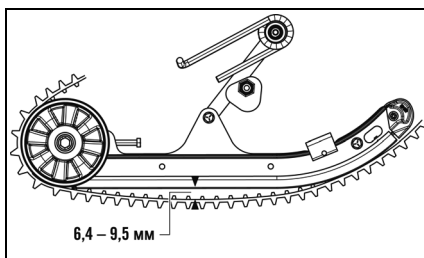


ПРЕДОСТЕРЕЖЕНИЕ

НЕ пытайтесь проверить или отрегулировать натяжение гусеничной цепи при работающем двигателе. Поверните ключ зажигания в положение ВЫКЛ (OFF). Контакт с вращающейся гусеничной цепью может привести к травме.

1. Удалите скопившийся лед и снег с гусеничной цепи, ведущих звездочек гусеницы и внутренней части рамы салазок.

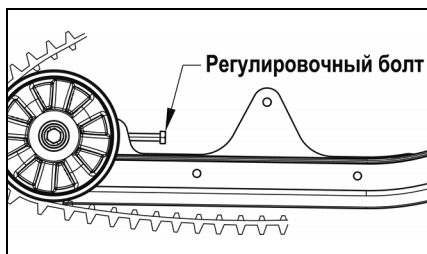
2. Установите заднюю часть снегохода на безопасную подставку достаточно высоко, чтобы гусеница не касалась пола.
3. Не оказывая никакого давления на гусеничную цепь, измерьте расстояние между нижней частью сменной накладки и внутренней поверхностью гусеницы. Результат измерения должен быть в пределах технических характеристик 6,4–9,5 мм (1/4–3/8 дюйма). Если результат измерения не соответствует техническим характеристикам, необходима регулировка.



0755-095

Регулировка

1. Ослабьте болты натяжного колеса.
2. Если отклонение (расстояние между нижней частью сменной накладки и внутренней частью гусеничной цепи) превышает допустимое значение, затяните регулировочные болты, чтобы компенсировать чрезмерное провисание гусеничной цепи.
3. Если расстояние между нижней частью сменной накладки и внутренней поверхностью гусеничной цепи меньше указанного, ослабьте регулировочные болты, чтобы увеличить провисание гусеничной цепи.



0755-096

■ ПРИМЕЧАНИЕ: Чтобы обеспечить правильную регулировку натяжения гусеничной цепи, выполняйте все регулировки с обеих сторон снегохода.

4. Проверьте выравненное натяжение гусеницы (см. раздел «Выравнивание гусеницы»).
5. После достижения надлежащего натяжения гусеницы надежно затяните болты натяжных колес.

■ ПРИМЕЧАНИЕ: Поскольку натяжение гусеничной цепи и выравнивание гусеничной цепи взаимосвязаны, всегда проверяйте и то, и другое, даже если кажется, что требуется только одна регулировка.

⚠ ПРЕДОСТЕРЕЖЕНИЕ

Всегда следите за тем, чтобы регулировочные болты плотно прилегали к оси, а болты натяжных колес были затянуты в соответствии со спецификацией. Несоблюдение этого требования может привести к чрезмерному ослаблению гусеничной цепи и, в некоторых условиях эксплуатации, к тому, что натяжные колеса могут выходить за пределы проушины гусеничной цепи, прижимая ее к туннелю и вызывая «блокировку» гусеничной цепи. Если гусеничная цепь «заблокируется» во время работы, это может привести к серьезной травме.

Выравнивание гусеницы

Правильное выравнивание гусеницы достигается, когда натяжные колеса находятся на одинаковом расстоянии от края гусеницы. Если гусеничная цепь неправильно выровнена, произойдет чрезмерный износ натяжных колес, ведущих проушин и гусеницы. BRP рекомендует проверять выравнивание гусеничной цепи раз в неделю или при каждой регулировке натяжения гусеницы.

Проверка

⚠ ПРЕДОСТЕРЕЖЕНИЕ

Перед проверкой или регулировкой выравнивания гусеничной цепи убедитесь, что ключ зажигания находится в положении ВЫКЛ (OFF) и гусеница не вращается. Контакт с вращающейся гусеничной цепью может привести к травме.

1. Удалите скопившийся лед и снег с гусеничной цепи, ведущих звездочек гусеницы и внутренней части рамы салазок.
2. Расположите кончики лыж у стены; затем, используя защитную подставку, поднимите заднюю часть снегохода над полом, убедившись, что гусеница может свободно вращаться.

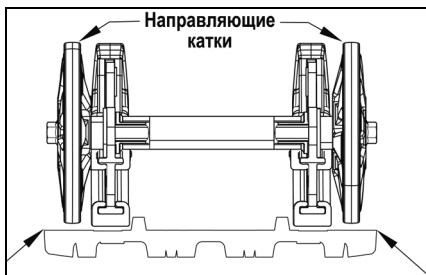
⚠ ПРЕДОСТЕРЕЖЕНИЕ

Края лыж должны быть прижаты к стене или подобному объекту в целях безопасности.

3. Запустите двигатель и немного увеличьте скорость. Используйте столько газа, сколько нужно, чтобы повернуть гусеницу на несколько оборотов. **ВЫКЛЮЧИТЕ ДВИГАТЕЛЬ.**

■ ПРИМЕЧАНИЕ: Позвольте гусенице двигаться по инерции до полной остановки. НЕ нажимайте на тормоз, так как это может привести к неточному выравниванию.

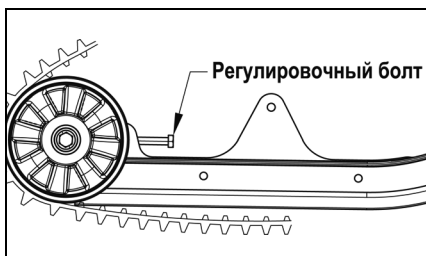
4. Когда гусеница перестанет вращаться, проверьте соотношение натяжных колес и внешние края гусеницы. Если расстояние от направляющих колес до внешнего края гусеницы одинаково с обеих сторон, регулировка не требуется.



5. Если расстояние от натяжных колес до внутренних проушин гусеницы неодинаково с обеих сторон, необходима регулировка.

Регулировка

1. Со стороны гусеницы, у которой внутренние проушины привода гусеницы ближе к промежуточному колесу, ослабьте болт промежуточного колеса и контргайку регулировочного болта; затем поверните регулировочный болт по часовой стрелке на 1-1/2 оборота.



2. Проверьте выравнивание гусеницы и продолжайте регулировку до тех пор, пока не будет достигнуто надлежащее выравнивание.

■ **ПРИМЕЧАНИЕ:** Убедитесь, что после регулировки выравнивания гусеницы сохраняется правильное натяжение гусеничной цепи (см. раздел «Натяжение гусеничной цепи»).

3. После достижения надлежащего выравнивания гусеничной цепи надежно затяните болт натяжного колеса.

⚠ ПРЕДОСТЕРЕЖЕНИЕ

Всегда следите за тем, чтобы регулировочные болты плотно прилегали к оси, а болты натяжных колес были затянуты в соответствии со спецификацией. Несоблюдение этого требования может привести к чрезмерному ослаблению гусеничной цепи и, в некоторых условиях эксплуатации, к тому, что натяжные колеса могут выходить за пределы проушины гусеничной цепи, прижимая ее к туннелю и вызывая «блокировку» гусеничной цепи. Если гусеничная цепь «заблокируется» во время работы, это может привести к серьезной травме.

4. Полевые испытания гусеницы в реальных условиях.
5. После полевых испытаний проверьте выравнивание гусеницы. Если необходима дополнительная регулировка, повторите процедуру регулировки выравнивания гусеницы.

Регулировка переднего пружинного амортизатора

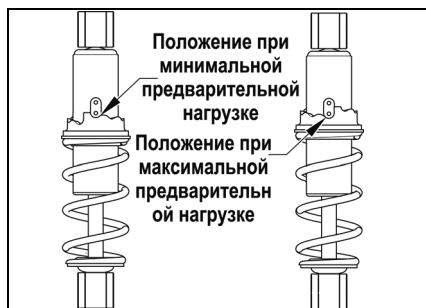
Передний пружинный амортизатор лыж индивидуально регулируется в зависимости от стиля вождения оператора.

■ **ПРИМЕЧАНИЕ:** Одинаковая регулировка должна поддерживаться с обеих сторон снегохода.

Передние амортизаторы имеют втулку регулировки натяга с пятью положениями регулировки натяга для увеличения или уменьшения натяжения цилиндрической пружины.

Чтобы отрегулировать натяжение пружины, поворачивайте втулку регулировки натяга подходящим гаечным ключом, пока не будет достигнуто желаемое натяжение пружины.

Должность	Натяжение рессоры	Настройка	Реле нагрузки
1	↓ Сильнее	↕ Жесткая	↕ Тяжелая
2			
3			
4			
5			



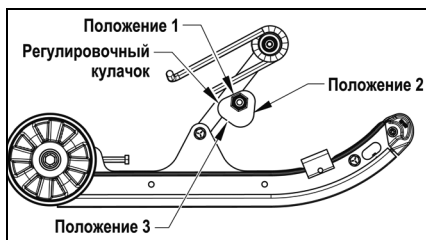
0753-279

Регулировка натяжения задней рессоры

Регулировка натяжения задней рессоры осуществляется вращением регулировочных кулачков. Положение 3 обеспечивает самую жесткую езду, а положение 1 предназначено для легкого водителя или медленной езды по пересеченной местности. Положение 2 предназначено для обычного оператора для вождения в нормальных условиях. Всегда поворачивайте кулачок из более легкого положения в более тяжелое.

ОСТОРОЖНО

Никогда не нажимайте на регулировочные кулачки из нижнего положения в верхнее положение. Может произойти повреждение кулачка.



0755-113

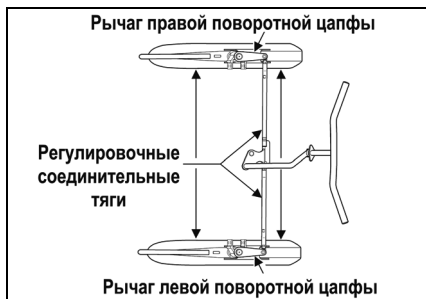
С помощью ключа на 13/16 дюйма поверните кулачок, пока он не окажется в нужном положении. Чтобы сделать ход более жестким, поверните кулачок, чтобы поднять конец рессоры. Отрегулируйте другой кулачок и убедитесь, что оба кулачка отрегулированы одинаково.

Выравнивание лыж

Лыжи были выровнены во время настройки снегохода. Выравнивание лыж обычно не меняется, если во время движения снегохода не происходит удар о камень или подобный твердый предмет. BRP рекомендует проверять выравнивание лыж один раз в неделю.

Проверка

1. Поверните руль в положение для движения прямо.
2. Измерьте расстояния до внутренних краев лыж. Убедитесь, что измерения выполнены за передним монтажным кронштейном и перед задним монтажным кронштейном.



0735-446

■ ПРИМЕЧАНИЕ: Выравнивание лыж считается правильным, когда лыжи параллельны друг другу (равные размеры спереди и сзади) или когда лыжи имеют расхождение в обратном схождении не более 6 мм (1/4 дюйма) (размер спереди на 6 мм [1/4 дюйма] больше, чем размер сзади).

3. Если выравнивание лыж не соответствует указанному, положение снегохода будет смещаться, и им может быть трудно управлять; следовательно, необходима регулировка.

Регулировка

1. Убедитесь, что ключ зажигания находится в положении ВЫКЛ (OFF).
2. Визуально осмотрите лыжи, чтобы определить, какая из них не выровнена относительно руля.
3. Откройте капот и ослабьте контргайки на каждом конце регулировочной стяжки.
4. Удерживая лыжу на месте, поворачивайте регулировочную тягу до тех пор, пока расстояние между лыжами не будет соответствовать техническим требованиям.
5. Когда лыжи выровнены правильно, нанесите синий локтайт 243 на резьбу контргайки и надежно затяните каждую контргайку относительно ее регулировочной стяжки.

⚠ ПРЕДОСТЕРЕЖЕНИЕ

Пренебрежение фиксацией поперечной рулевой тяги путем затягивания контргаек на регулировочной поперечной рулевой тяге может привести к потере управления снегоходом и возможным травмам.

Полоз лыжи

Износная планка лыж представляет собой сменную планку, прикрепленную к нижней части лыжи. Износная планка предназначена для облегчения поворота снегохода, минимизации износа лыж и обеспечения хорошей управляемости. Если снегоход эксплуатируется в основном по глубокому снегу, износ износной планки лыжи будет минимальным; однако, если снегоход эксплуатируется на местности с минимальным снежным покровом, износная планка лыжи будет изнашиваться быстрее.

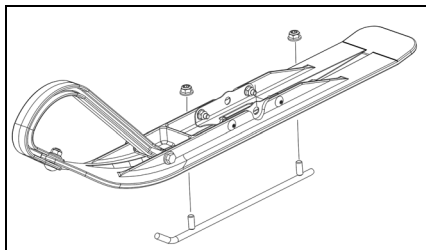
Для поддержания положительных характеристик рулевого управления BRP рекомендует проверять износные планки лыж раз в неделю и заменять их, если они изношены до 1/2 первоначального диаметра. Износные планки лыж можно приобрести у уполномоченного агента по сбыту снегоходов BRP.

⚠ ПРЕДОСТЕРЕЖЕНИЕ

Эксплуатация снегохода с чрезмерно изношенными износными планками может привести к потере контроля.

Снятие

1. Поднимите переднюю часть снегохода.
2. Снимите стопорные гайки, крепящие износную планку к лыже.



SNO-945

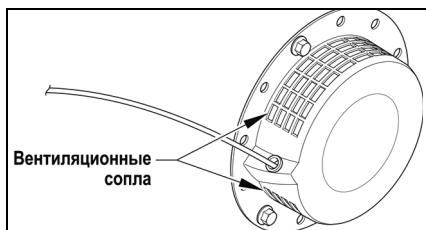
3. Снимите износную планку.

Установка

1. Вставьте шпильки износной планки в отверстия лыжи.
2. Отцентрируйте шпильки износной планки в отверстиях и установите стопорные гайки.
3. Надежно затяните стопорные гайки.

Вентиляционные отверстия ручного стартера

Для надлежащего охлаждения двигателя важно, чтобы вентиляционные отверстия, расположенные на ручном стартере, содержались в чистоте. Эти вентиляционные отверстия следует периодически проверять и при необходимости очищать.



ОСТОРОЖНО

Несоблюдение чистоты вентиляционных отверстий может привести к серьезному перегреву двигателя и повреждению двигателя.

Приборы освещения

Чтобы заменить лампу фары, используйте следующую процедуру:

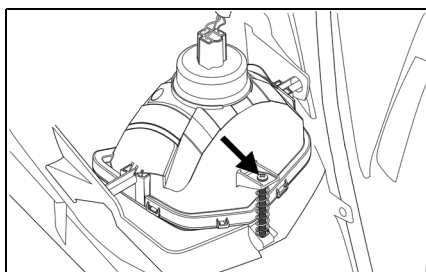
1. Откройте капот; затем отсоедините разъем жгута проводов от лампы фары.
2. Выньте лампу из корпуса, повернув ее против часовой стрелки до упора.

ОСТОРОЖНО

Не прикасайтесь к стеклянной части колбы. Если вы коснулись стеклянной части, перед установкой ее необходимо очистить сухой тканью.

3. Установите новую лампочку в корпус; затем поверните лампочку по часовой стрелке, чтобы зафиксировать ее на месте.

Направление фар можно отрегулировать, чтобы обеспечить максимальное освещение для оператора. Чтобы отрегулировать направление фары, регулируйте винт до тех пор, пока не будет видно максимальное освещение для оператора.



Подготовка к хранению

Перед тем, как поставить снегоход на хранение, крайне важно провести его надлежащее техническое обслуживание, чтобы предотвратить коррозию и износ компонентов. BRP рекомендует следующую процедуру подготовки снегохода к хранению:

1. Очистите подушку сиденья с помощью средства для защиты винила и влажной ткани.
2. Тщательно очистите снегоход, удалив из шланга грязь, масло, траву и другие посторонние вещества с ходовой части, туннеля, капота и поддона. Дайте снегоходу полностью высохнуть. НЕ допускайте попадания воды в какие-либо части двигателя.
3. Закройте запорный вентиль бензобака, повернув его по часовой стрелке. Слейте бензин из карбюратора, ослабив сливной винт на поплавковой камере карбюратора.
4. Заткните выпускное отверстие глушителя чистой тканью.
5. Установив ключ зажигания в положении ВЫКЛ (OFF):
 - A. Отсоедините высоковольтный провод от свечи зажигания; затем снимите свечу зажигания.
 - B. Залейте 10 мл (приблизительно две чайные ложки) масла на нефтяной основе в отверстие для свечи зажигания; затем медленно потяните ручку стартера примерно пять раз.

ОСТОРОЖНО

Никогда не запускайте двигатель, не заземлив свечу зажигания. Это может привести к повреждению транзисторного зажигания.

C. Установите свечу зажигания и подсоедините высоковольтный провод.

6. Снимите приводную цепь и тщательно очистите в растворителе. Установите приводную цепь и смажьте ее сухой смазкой для цепи на графитовой основе.
7. Замените масло; затем очистите воздушный фильтр.
8. Надежно затяните все винты, гайки и болты.
9. Убедитесь, что все заклепки, скрепляющие компоненты, затянуты. Замените все ослабленные заклепки.
10. Очистите и отполируйте капот, консоль и шасси с помощью аэрозольного чистящего средства и средства для полировки XPS. НЕ ИСПОЛЬЗУЙТЕ РАСТВОРИТЕЛИ. ПРОПЕЛЛАНТ ПОВРЕДИТ ОТДЕЛКУ.
11. По возможности храните снегоход в помещении. Поднимите заднюю часть снегохода над поверхностью земли и заблокируйте заднюю часть. Накройте снегоход чехлом для защиты от грязи и пыли.
12. Если снегоход необходимо хранить на открытом воздухе, заблокируйте весь снегоход от земли и накройте его чехлом для защиты от грязи, пыли и дождя.

ОСТОРОЖНО

Избегайте использования пластикового покрытия, так как на снегоходе будет скапливаться влага, вызывающая коррозию.

Подготовка после хранения

Снятие снегохода с хранения и правильная подготовка его к эксплуатации обеспечат большой пробег и часы безаварийной езды на снегоходе. BRP рекомендует следующую процедуру подготовки снегохода:

5. Смажьте приводную цепь рекомендуемой смазкой или сухой смазкой для цепей на графитовой основе.
6. Проверьте ход рычага тормоза, все органы управления, выравнивание лыж, натяжение гусениц, выравнивание гусениц, тормозную ленту и износные планки лыж; отрегулируйте или замените при необходимости.
7. Осмотрите встроенный топливный фильтр и при необходимости очистите или замените его.
8. Заполните газовый баллон.
9. Очистите подушку сиденья защитным средством для винила.
10. Проверьте свечу зажигания (очистите, проделайте отверстие и/или замените при необходимости); затем запустите двигатель и убедитесь в правильной регулировке карбюратора.

1. Тщательно очистите снегоход. Отполируйте снегоход снаружи с помощью очистителя.
2. Очистите ребра охлаждения двигателя и вентиляционные отверстия ручного стартера. Снимите ткань с глушителя.
3. Проверьте все провода и тросы управления на наличие признаков износа или истирания. При необходимости заменить. Используйте кабельные стяжки или ленту для прокладки проводов и кабелей вдали от горячих или вращающихся частей.
4. Осмотрите приводную цепь и устройство для натяжения приводной цепи. При необходимости заменить.

Технические характеристики

ДВИГАТЕЛЬ И ПРИВОД	
Тип	Принудительное воздушное охлаждение/4-тактный
Диаметр цилиндра x Ход поршня	56 x 50 мм (2,2 x 1,97 дюйма)
Расположение клапанов	Верхнее
Рабочий объём	123 см ³ (7,5 дюймов ³)
Мощность катушки освещения	12 В/55 Вт
Коэффициент сжатия	8.3:1
Система смазки	Принудительный всплеск
Система охлаждения	Принудительное охлаждение
Муфта привода	Центрифуга
Устройство натяжения приводной цепи	Автоматический
Тип тормоза	Ленточный
Тип зажигания	Полупроводниковое
Ширина ленты	25,4 мм (10 дюймов)
Длина ленты	170,1 мм (67 дюймов)
Натяжение ленты (диапазон)	6,4-9,5 мм (1/4-3/8 дюймов)
Стиль цепи	Кобра
Тип свечи зажигания	NGK BPR4ES
Зазор свечи зажигания	0,7-0,8 мм (0,028-0,031 дюйма)
Время зажигания (фиксированное)	24° перед верхней мертвой точкой @ 3600 об/мин
КАРБЮРАТОР	
Тип	Mikuni BV18-11-84Z1
ШАССИ	
Общая длина	185,4 мм (73 дюймов)
Общая высота	86,3 мм (34 дюймов)
Общая ширина	91,4 мм (36 дюймов)
Межцентровое расстояние лыж (положение)	77,4 мм (30,5 дюймов)
РАЗНОЕ	
Бензин (рекомендованный)	Минимальное октановое число 87, обычный неэтилированный бензин
Емкость резервуара для газа (номинальная)	1,7 л (0,45 галлона США)
Масло для двигателя (рекомендованное)	Synthetic 0W-40
Емкость бака для картерного масла	600 мл (20,3 жидких унций)
Воздушный фильтр	Полусухой пенополиуретановый элемент
Задняя фара (номер детали)	0609-934
Лампа передней фары (номер детали)	0609-991
Система запуска	Ручная перемотка
Сухой вес	75,0 кг (167 фунтов)
Вибрация – Подлокотник	< 2,5 м/с ²
Вибрация – Сиденье	< 0,5 м/с ²

Технические характеристики могут быть изменены без предварительного уведомления.

Гарантия

ГАРАНТИЯ BRP LIMITED, США И КАНАДА НА СНЕГОХОДЫ SKI-DOO® 2023 МОДЕЛЬНОГО ГОДА

ОБЛАСТЬ ПРИМЕНЕНИЯ ОГРАНИЧЕННОЙ ГАРАНТИИ

Компания Bombardier Recreational Products Inc. («BRP») гарантирует отсутствие дефектов материалов или изготовления своих снегоходов Ski-Doo 2023 года выпуска, проданных уполномоченными агентами по сбыту BRP (как определено ниже) в Соединенных Штатах Америки («США») и в Канаде, в течение указанного периода и на условиях, описанных ниже. Настоящие ограниченные гарантийные обязательства не являются действительными в случаях: (1) снегоход эксплуатировался, в том числе и предыдущим владельцем, в гонках и других соревновательных мероприятиях, или (2) в конструкцию снегохода были внесены изменения или произведены модификации, отрицательно повлиявшие на его работу, технические характеристики и надежность, или такие изменения, которые изменили назначение снегохода.

Эта ограниченная гарантия не распространяется на детали и вспомогательные части, установленные не на заводе. Пожалуйста, обращайтесь к условиям гарантийного обслуживания, предоставляемым производителями или продавцами таких компонентов/оборудования.

ОГРАНИЧЕНИЕ ГАРАНТИЙНЫХ ОБЯЗАТЕЛЬСТВ

ДАННЫЕ ГАРАНТИЙНЫЕ ОБЯЗАТЕЛЬСТВА ЯВЛЯЮТСЯ ИСКЛЮЧИТЕЛЬНЫМИ И НЕ ПРЕДУСМАТРИВАЮТ НИКАКИХ ИНЫХ ГАРАНТИЙНЫХ ОБЯЗАТЕЛЬСТВ, ВЫРАЖЕННЫХ ИЛИ ПОДРАЗУМЕВАЮЩИХСЯ, В ТОМ ЧИСЛЕ ГАРАНТИЙ КОММЕРЧЕСКОЙ ЦЕННОСТИ ИЗДЕЛИЯ ИЛИ ЕГО СООТВЕТСТВИЯ КАКОМУ-ЛИБО ОПРЕДЕЛЕННОМУ ПРЕДНАЗНАЧЕНИЮ. СРОК ДЕЙСТВИЯ ПОДРАЗУМЕВАЮЩИХСЯ ГАРАНТИЙНЫХ ОБЯЗАТЕЛЬСТВ В ЧАСТИ, НЕ ДОПУСКАЮЩЕЙ ИСКЛЮЧЕНИЯ, ОГРАНИЧЕН СРОКОМ ВЫРАЖЕННЫХ ГАРАНТИЙНЫХ ОБЯЗАТЕЛЬСТВ. ДАННЫЕ ГАРАНТИЙНЫЕ ОБЯЗАТЕЛЬСТВА НЕ РАСПРОСТРАНЯЮТСЯ НА ЗАКОНОМЕРНЫЙ ИЛИ СЛУЧАЙНЫЙ УЩЕРБ. В ПРЕДЕЛАХ НЕКОТОРЫХ ТЕРРИТОРИАЛЬНЫХ ЕДИНИЦ НЕ ДОЗВОЛЯЕТСЯ ИСКЛЮЧАТЬ ИЛИ ОГРАНИЧИВАТЬ ОТВЕТСТВЕННОСТЬ ПО УКАЗАННЫМ ВЫШЕ ОБСТОЯТЕЛЬСТВАМ, ПОЭТОМУ ПРИВЕДЕННЫЕ ВЫШЕ ИСКЛЮЧЕНИЯ ИЛИ ОГРАНИЧЕНИЯ МОГУТ НЕ ОТНОСИТЬСЯ К ВАМ ЛИЧНО. ЭТИ ГАРАНТИЙНЫЕ ОБЯЗАТЕЛЬСТВА ДАЮТ ВАМ ОПРЕДЕЛЕННЫЕ ПРАВА, ТАКЖЕ ВЫ МОЖЕТЕ ИМЕТЬ ДРУГИЕ ЗАКОННЫЕ ПРАВА, КОТОРЫЕ МОГУТ МЕНЯТЬСЯ В ЗАВИСИМОСТИ ОТ МЕСТА ПРОЖИВАНИЯ.

Ни дистрибьютор, ни дилер BRP, ни какое-либо иное лицо не уполномочены совершать действия, делать заявления или давать гарантии, отличные от приведенных в настоящих гарантийных обязательствах, и, будучи сделаны, такие действия, заявления или гарантии не будут иметь исковой силы в отношении компании BRP. Компания BRP оставляет за собой право вносить изменения в данную ограниченную гарантию в любое время, при том понимании, что подобные изменения не будут изменять условия гарантии, применимые к продукции, продаваемой в период действия данной гарантии.

ИСКЛЮЧЕНИЯ НЕ ГАРАНТИРУЮТСЯ

Гарантия ни при каких условиях не распространяется на нижеследующие случаи:

- Обычный износ;

- Элементы текущего обслуживания, настройки, регулировки;
- Повреждения, вызванные ненадлежащим обслуживанием и/или хранением, как описано в руководстве по эксплуатации;
- Повреждение, вызванное снятием деталей, неправильным ремонтом, обслуживанием, техническим обслуживанием, модификацией или использованием деталей или вспомогательных частей, не произведенных или не одобренных BRP, или возникшие в результате ремонта, выполненного лицом, не являющимся уполномоченным сервисным агентом по сбыту BRP;
- Повреждение, вызванное небрежным обращением, неправильным использованием, пренебрежением, использованием изделия на поверхностях, кроме снега, или использованием изделия не в соответствии с рекомендуемыми процедурами, описанными в руководстве по эксплуатации;
- Ущерб в результате несчастного случая, затопления, пожара, кражи, вандализма или любого стихийного бедствия;
- Использование с топливом, маслом или смазочными материалами, не подходящими для использования с изделием (см. руководство по эксплуатации);
- Попадание снега или воды;
- Случайный или косвенный ущерб или ущерб любого рода, включая, помимо прочего, буксировку, хранение, телефон, аренду, такси, неудобства, страховое покрытие, платежи по кредиту, потерю времени, потерю дохода; а также
- Повреждение в результате установки шипов на гусеницы, если установка не соответствует инструкциям BRP.

СРОК ДЕЙСТВИЯ ГАРАНТИЙНЫХ ОБЯЗАТЕЛЬСТВ

Настоящая ограниченная гарантия вступает в силу с даты доставки первому розничному потребителю или с даты первого использования продукта, в зависимости от того, что наступит раньше, и в течение следующего периода:

ДВЕНАДЦАТЬ (12) ПОСЛЕДОВАТЕЛЬНЫХ МЕСЯЦЕВ для владельцев, использующих транспортное средство в частном или коммерческом порядке. На снегоход, приобретенный в период с 1 июня по 1 декабря текущего года, гарантийный срок устанавливается до 30 ноября следующего года. Следует иметь в виду, что в разных странах правила исчисления гарантийного срока могут отличаться. Рекомендуем обратиться к дилеру или дистрибьютору за разъяснениями по поводу установленного гарантийного срока.

Для компонентов, связанных с выбросами; также см. ГАРАНТИИ, СВЯЗАННЫЕ С ВЫБРОСАМИ, Агентства по охране окружающей среды США, ГАРАНТИИ, СВЯЗАННЫЕ С ВЫБРОСАМИ, Агентства по охране окружающей среды США, содержащиеся в данном документе.

Ремонт и замена деталей, а также выполнение операций технического обслуживания не являются основанием для продления гарантийного срока.

УСЛОВИЯ, НЕОБХОДИМЫЕ ДЛЯ ДЕЙСТВИЯ ГАРАНТИИ

Эта гарантия действует только при соблюдении каждого из следующих условий:

- Снегоход Ski-Doo 2023 года должен быть приобретен первым владельцем как новый и неиспользованный у агента по сбыту BRP, уполномоченного распространять снегоходы Ski-Doo в стране, в которой произошла продажа («агент по сбыту BRP»);

- Предписанный BRP процесс предпродажной инспекции должен быть завершен, задокументирован и подписан покупателем;
- Снегоход Ski-Doo 2023 года должен пройти надлежащую регистрацию у уполномоченного агента по сбыту BRP;
- Снегоход Ski-Doo 2023 года должен быть приобретен в стране, в которой проживает покупатель; а также
- Обязательным условием признания действительности гарантийных обязательств является регулярное прохождение снегоходом описанного в настоящем Руководстве технического обслуживания. Компания BRP оставляет за собой право потребовать доказательства надлежащего ухода и выполнения соответствующего обслуживания родстера.

В случае несоблюдения вышеуказанных условий BRP не несет ответственности по гарантийным обязательствам перед любым пользователем. Указанные ограничения вводятся для того, чтобы BRP имела возможность гарантировать как безопасность использования своей продукции, так и безопасность потребителей и других людей.

ЧТО СДЕЛАТЬ, ЧТОБЫ ПОЛУЧИТЬ ГАРАНТИЮ?

Владелец должен прекратить эксплуатацию снегохода, с момента обнаружения неполадки. Владелец обязан уведомить дилера BRP в течение трех (3) дней с момента появления дефекта и предоставить ему доступ к изделию и приемлемую возможность его отремонтировать. Кроме того, владелец обязан представить уполномоченному дилеру BRP доказательство покупки изделия и подписать наряд на ремонт/работу до начала ремонта в целях подтверждения гарантийного ремонта. Все детали, заменяемые в процессе гарантийного ремонта, переходят в собственность BRP.

ОБЯЗАТЕЛЬСТВА КОМПАНИИ BRP

Обязательства BRP по данной гарантии ограничиваются, по собственному усмотрению компании, ремонтом деталей, обнаруженных дефектными при нормальном использовании, техническом обслуживании и обслуживании, или заменой таких деталей новыми оригинальными деталями Ski-Doo без взимания платы за детали и работу у любого уполномоченного агента по сбыту BRP в течение гарантийного срока на условиях, описанных в настоящем документе. Нарушение условий гарантии не может являться основанием для отмены или аннулирования продажи снегохода владельцу.

В случае необходимости выполнения обслуживания за пределами страны продажи владелец обязан нести дополнительные расходы согласно местному законодательству, такие как, но не ограничены, плата за провоз, страховка, налоги, оплата разрешения, налог на импорт и все другие виды материальных расходов, включая налоги, установленные правительством, региональными и районными органами власти и их территориальными агентствами.

BRP оставляет за собой право вносить улучшения или изменения в свою продукцию без обязательства произвести аналогичную модификацию ранее выпущенных изделий.

ПЕРЕДАЧА ПРАВ НА ГАРАНТИЙНОЕ ОБСЛУЖИВАНИЕ

Если право собственности на продукт передается в течение гарантийного срока, настоящая ограниченная гарантия, в соответствии с ее положениями и условиями, также передается и действует в течение оставшегося периода действия при условии, что BRP или уполномоченный дистрибьютор/агент по сбыту Ski-Doo получают доказательство того, что прежний владелец согласился на передачу права собственности, в дополнение к координатам нового владельца.

ПОДДЕРЖКА ПОТРЕБИТЕЛЕЙ

Споры и разногласия, возникшие в связи с применением данных ограниченных гарантийных обязательств, BRP предлагает разрешать на уровне дистрибьютора/дилера. Рекомендуем обсудить проблему с менеджером или владельцем компании-дилера.

Если вопрос по-прежнему остается нерешенным, свяжитесь с BRP, заполнив контактную форму для клиентов на сайте www.brp.com, или свяжитесь с BRP по почте по одному из адресов, перечисленных в разделе «КОНТАКТЫ» данного руководства.

ГАРАНТИЯ, СВЯЗАННАЯ С ВЫБРОСАМИ, Агентства по охране окружающей среды США

Bombardier Recreational Products Inc. («BRP») гарантирует конечному покупателю и каждому последующему покупателю, что этот новый двигатель, включая все части его системы контроля выбросов выхлопных газов и системы контроля выбросов паров топлива, соответствует двум условиям:

1. Он спроектирован, изготовлен и оборудован таким образом, чтобы на момент продажи конечному покупателю он соответствовал требованиям 40 CFR 1051 и 40 CFR 1060.
2. В нем отсутствуют дефекты материалов и изготовления, которые могут помешать ему соответствовать требованиям 40 CFR 1051 и 40 CFR 1060.

При наличии гарантийных условий компания BRP отремонтирует или заменит, по своему усмотрению, любую деталь или компонент с дефектами материалов или изготовления, которые могут привести к увеличению выбросов двигателя любого регулируемого загрязняющего вещества в течение установленного гарантийного периода бесплатно для владельца, в том числе расходы, связанные с диагностикой и ремонтом или заменой деталей, связанных с выбросами. Все дефективные детали, заменяемые в процессе гарантийного ремонта, переходят в собственность компании BRP.

Для всех претензий по гарантии, связанных с выбросами, BRP ограничивает диагностику и ремонт деталей, связанных с выбросами, уполномоченными агентами по сбыту Ski-Doo, за исключением аварийного ремонта, как требуется в пункте 2 следующего списка.

Как сертифицирующий производитель, BRP не будет отказывать в гарантийных требованиях, связанных с выбросами, на основании любого из следующего:

1. Техническое обслуживание или другой сервис, выполняемый BRP или авторизованными объектами BRP.
2. Работы по ремонту двигателя/оборудования, которые оператор выполнил для устранения небезопасного аварийного состояния, связанного с BRP, при условии, что оператор пытается как можно скорее восстановить двигатель/оборудование до его надлежащей конфигурации.
3. Любое действие или бездействие оператора, не связанное с гарантийным случаем.
4. Техническое обслуживание, которое выполнялось чаще, чем указано BRP.
5. Все, что является ошибкой или ответственностью BRP.

6. Использование любого топлива, которое обычно доступно там, где работает оборудование, если только в письменных инструкциях по техническому обслуживанию BRP не указано, что это топливо может повредить систему контроля выбросов оборудования, и операторы могут легко найти подходящее топливо. См. раздел информации об обслуживании и требования к топливу в разделе «Топливо».

Гарантийный срок, связанный с выбросами

Гарантия на выбросы действительна в течение следующего периода, в зависимости от того, что наступит раньше:

	Часы	Месяцы	Километры
Компоненты, связанные с выбросами выхлопных газов	200	30	400
Компоненты, связанные с выбросами паров топлива	Н/Д	24	Н/Д

Компоненты, на которые распространяется гарантия

Гарантия, связанная с выбросами, распространяется на все компоненты, отказ которых может привести к увеличению выбросов двигателем любых регулируемых загрязняющих веществ, включая следующие перечисленные компоненты:

1. Компоненты выхлопной системы и детали двигателя, относящиеся к следующим системам:

- Система подачи воздуха
- Система подачи топлива
- системой зажигания
- Системы рециркуляции отработавших газов

2. Следующие детали также считаются компонентами, связанными со снижением токсичности отработавших газов:

- Устройства после обработки
- Клапаны вентиляции картера
- Датчики
- Электронные средства управления

3. Следующие детали также считаются компонентами, связанными с системой улавливания паров топлива:

- Емкость топливного бака
- Крышка бензобака
- Топливопровод
- Фитинги топливпровода
- Зажимы*
- Клапаны сброса давления*
- Клапаны управления*
- Соленоиды управления*
- Электронное управление*
- Диафрагмы контроля вакуума*
- Кабели управления*
- Проводка системы управления*
- Продувочные клапаны
- Шланги паров

- Сепаратор жидкости/пара
- Углеродный баллончик
- Кронштейны для крепления канистры
- Разъем порта продувки карбюратора

ПРИМЕЧАНИЕ: *относится к системе улавливания паров топлива

4. Также компоненты, относящиеся к системе снижения токсичности газов, включают все детали, единственной задачей которых является уменьшение токсичности газов или неисправность которых увеличивает токсичность газов без значительного ухудшения характеристик двигателя/оборудования.

Ограниченная применимость

Как сертифицирующий производитель, BRP может отказать в гарантийных требованиях, связанных с выбросами, в случае поломок, вызванных неправильным обслуживанием или эксплуатацией со стороны владельца или оператора, авариями, за которые производитель не несет ответственности, или стихийными бедствиями. Например, гарантия не распространяется на неисправности, прямо вызванные плохим обращением водителя с двигателем/оборудованием или с использованием водителем двигателя/оборудования образом, непредусмотренным конструкцией. Такие случаи никаким образом не относятся к производителю.

Если у вас есть какие-либо вопросы относительно ваших гарантийных прав и ответственности или имени и местонахождения ближайшего авторизованного агента по сбыту BRP, вам следует связаться с BRP, заполнив форму для связи на сайте www.brp.com, или связаться с BRP по почте по одному из адресов, перечисленных в разделе «КОНТАКТНАЯ ИНФОРМАЦИЯ» в настоящем руководстве, или позвонив по телефону 1-888-272-9222.

BRP INTERNATIONAL LIMITED WARRANTY: НА СНЕГОХОДЫ SKI-DOO® 2023 МОДЕЛЬНОГО ГОДА

ОБЛАСТЬ ПРИМЕНЕНИЯ ОГРАНИЧЕННОЙ ГАРАНТИИ

Компания Bombardier Recreational Products Inc. («BRP») гарантирует, что ее снегоходы Ski-Doo 2023 года, проданные дистрибьюторами или агентами по сбыту, уполномоченными BRP распространять снегоходы Ski-Doo («Дистрибьютор/агент по сбыту Ski-Doo») за пределами пятидесяти Соединенных Штатов, Канады и стран-членов Европейской экономической зоны (в которую входят государства-члены Европейского Союза, а также Великобритания, Норвегия, Исландия и Лихтенштейн) («ЕЭЗ»), государств-членов Содружества Независимых Государств (включая Украину и Туркменистан) («СНГ») и Турции, из-за дефектов материала или изготовления в течение периода и на условиях, описанных ниже.

Эта ограниченная гарантия не распространяется на детали и вспомогательные части, установленные не на заводе. Пожалуйста, обращайтесь к условиям гарантийного обслуживания, предоставляемым производителями или продавцами таких компонентов/оборудования.

Настоящие ограниченные гарантийные обязательства не являются действительными в случаях: (1) снегоход эксплуатировался, в том числе и предыдущим владельцем, в гонках и других соревновательных мероприятиях, или (2) в конструкцию снегохода были внесены изменения или произведены модификации, отрицательно повлиявшие на его работу, технические характеристики и надежность, или такие изменения, которые изменили назначение снегохода.

ОГРАНИЧЕНИЕ ГАРАНТИЙНЫХ ОБЯЗАТЕЛЬСТВ

ДАННЫЕ ГАРАНТИЙНЫЕ ОБЯЗАТЕЛЬСТВА ЯВЛЯЮТСЯ ИСКЛЮЧИТЕЛЬНЫМИ И НЕ ПРЕДУСМАТРИВАЮТ НИКАКИХ ИНЫХ ГАРАНТИЙНЫХ ОБЯЗАТЕЛЬСТВ, ВЫРАЖЕННЫХ ИЛИ ПОДРАЗУМЕВАЮЩИХСЯ, В ТОМ ЧИСЛЕ ГАРАНТИЙ КОММЕРЧЕСКОЙ ЦЕННОСТИ ИЗДЕЛИЯ ИЛИ ЕГО СООТВЕТСТВИЯ КАКОМУ-ЛИБО ОПРЕДЕЛЕННОМУ ПРЕДНАЗНАЧЕНИЮ. СРОК ДЕЙСТВИЯ ПОДРАЗУМЕВАЮЩИХСЯ ГАРАНТИЙНЫХ ОБЯЗАТЕЛЬСТВ В ЧАСТИ, НЕ ДОПУСКАЮЩЕЙ ИСКЛЮЧЕНИЯ, ОГРАНИЧЕН СРОКОМ ВЫРАЖЕННЫХ ГАРАНТИЙНЫХ ОБЯЗАТЕЛЬСТВ. ДАННЫЕ ГАРАНТИЙНЫЕ ОБЯЗАТЕЛЬСТВА НЕ РАСПРОСТРАНЯЮТСЯ НА ЗАКОНОМЕРНЫЙ ИЛИ СЛУЧАЙНЫЙ УЩЕРБ. В ПРЕДЕЛАХ НЕКОТОРЫХ ТЕРРИТОРИАЛЬНЫХ ЕДИНИЦ НЕ ДОЗВОЛЯЕТСЯ ИСКЛЮЧАТЬ ИЛИ ОГРАНИЧИВАТЬ ОТВЕТСТВЕННОСТЬ ПО УКАЗАННЫМ ВЫШЕ ОБСТОЯТЕЛЬСТВАМ, И ПОЭТОМУ ПРИВЕДЕННЫЕ ВЫШЕ ИСКЛЮЧЕНИЯ ИЛИ ОГРАНИЧЕНИЯ МОГУТ НЕ ОТНОСИТЬСЯ К ВАМ ЛИЧНО. ЭТИ ГАРАНТИЙНЫЕ ОБЯЗАТЕЛЬСТВА ДАЮТ ВАМ ОПРЕДЕЛЕННЫЕ ПРАВА, ТАКЖЕ ВЫ МОЖЕТЕ ИМЕТЬ ДРУГИЕ ЗАКОННЫЕ ПРАВА, КОТОРЫЕ МОГУТ МЕНЯТЬСЯ В ЗАВИСИМОСТИ ОТ МЕСТА ПРОЖИВАНИЯ. (ИНФОРМАЦИЯ В ОТНОШЕНИИ ТОВАРОВ, КУПЛЕННЫХ В АВСТРАЛИИ, ПРИВЕДЕНА В РАЗДЕЛЕ «ТОЛЬКО ДЛЯ ТОВАРОВ, ПРОДАННЫХ В АВСТРАЛИИ»), НИЖЕ).

Ни дистрибьютор, ни дилер Ski-Doo, ни какое-либо иное лицо не уполномочены совершать действия, делать заявления или давать гарантии, отличные от приведенных в настоящих гарантийных обязательствах, и, будучи сделаны, такие действия, заявления или гарантии не будут иметь исковой силы в отношении компании BRP.

BRP оставляет за собой право на изменения данной гарантии в любое время, при этом подразумевается, что такие изменения не могут быть применены к снегоходам, проданным на ранее действовавших условиях осуществления гарантийных обязательств.

ИСКЛЮЧЕНИЯ НЕ ГАРАНТИРУЮТСЯ

Исключениями из данных ограниченных гарантийных обязательств являются:

- Обычный износ;
- Элементы текущего обслуживания, настройки, регулировки;
- Повреждения, вызванные пренебрежением или ненадлежащим обслуживанием и/или хранением, как описано в руководстве по эксплуатации;
- Повреждения, вызванные удалением деталей, неправильным ремонтом, обслуживанием, техническим обслуживанием, модификациями или использованием деталей или принадлежностей, не произведенных или не одобренных BRP, которые, по разумному суждению компании, либо несовместимы с продуктом, либо отрицательно влияют на его работу, производительность и долговечность, либо в результате ремонта, проведенного лицом, не являющимся авторизованным дистрибьютором/агентом по сбыту снегоходов BRP;
- Повреждение, вызванное небрежным обращением, неправильным использованием, пренебрежением, вождением или использованием изделия на поверхностях, кроме снега, или использованием изделия не в соответствии с рекомендуемыми процедурами, описанными в руководстве по эксплуатации;
- Ущерб в результате несчастного случая, затопления, пожара, попадания снега или воды, кражи, вандализма или любого стихийного бедствия;
- Использование с топливом, маслом или смазочными материалами, не подходящими для использования с изделием (см. руководство по эксплуатации);
- Повреждения в результате ржавчины, коррозии или воздействия элементов;
- Случайный или косвенный ущерб или ущерб любого рода, включая, помимо прочего, буксировку, хранение, расходы на транспортировку, телефон, аренду, такси, неудобства, страховое покрытие, платежи по кредиту, потерю времени, потерю дохода; а также
- Повреждение в результате установки шипов на гусеницы, если установка не соответствует инструкциям BRP.

СРОК ДЕЙСТВИЯ ГАРАНТИЙНЫХ ОБЯЗАТЕЛЬСТВ

Настоящая гарантия вступает в силу с (1) даты поставки первому розничному потребителю или (2) даты первого использования продукта, в зависимости от того, что наступит раньше, и на период:

ДВЕНАДЦАТЬ (12) ПОСЛЕДОВАТЕЛЬНЫХ МЕСЯЦЕВ для владельцев, использующих транспортное средство в частном или коммерческом порядке. На снегоход, приобретенный в период с 1 июня по 1 декабря текущего года, гарантийный срок устанавливается до 30 ноября следующего года. Следует иметь в виду, что в разных странах правила исчисления гарантийного срока могут отличаться. Рекомендуем обратиться к дилеру или дистрибьютору за разъяснениями по поводу установленного гарантийного срока.

Ремонт и замена деталей, а также выполнение операций технического обслуживания не являются основанием для продления гарантийного срока.

Необходимо иметь в виду, что продолжительность гарантийного периода, как и другие аспекты гарантий, регулируются местным законодательством.

ТОЛЬКО ДЛЯ ПРОДУКТОВ, РЕАЛИЗУЕМЫХ В АВСТРАЛИИ

Ничто в настоящих положениях и условиях гарантии не должно рассматриваться как исключаящее, ограничивающее или изменяющее применение любого условия, гарантии, обеспечения, права или средства правовой защиты, предоставленных или подразумеваемых в соответствии с Законом о конкуренции и защите прав потребителей 2010 г. (Cth), включая Закон Австралии о защите прав потребителей или любые другие законы, если это противоречило бы этому закону или сделало бы любую часть этих условий недействительной. Льготы, предоставляемые вам согласно данной ограниченной гарантии, дополняют другие права и средства защиты, предоставляемые вам в соответствии с австралийским законодательством.

Наши товары поставляются с гарантиями, которые не могут быть исключены в соответствии с Законом Австралии о защите прав потребителей. Вы имеете право на замену или возмещение в случае серьезной неисправности, а также на компенсацию за любые иные прогнозируемые потери или повреждения. Вы также имеете право на ремонт или замену товаров в случае их неудовлетворительного качества, если неисправность не является серьезной.

УСЛОВИЯ ПРИЗНАНИЯ ГАРАНТИЙНЫХ ОБЯЗАТЕЛЬСТВ

Эта гарантия действует только при соблюдении каждого из следующих условий:

- Снегоход Ski-Doo 2023 года должен быть приобретен как новый и неиспользованный его первым владельцем у дистрибьютора / агента по сбыту Ski-Doo, уполномоченного распространять снегоходы Ski-Doo в стране, в которой произошла продажа;
- Предписанный BRP процесс предпродажной инспекции должен быть завершен, задокументирован;
- Продукт должен пройти надлежащую регистрацию у авторизованного дистрибьютора/агента по сбыту Ski-Doo;
- Снегоход Ski-Doo 2023 года должен быть приобретен в стране или союзе стран, в которых проживает покупатель.
- Обязательным условием признания действительности гарантийных обязательств является регулярное прохождение снегоходом описанного в настоящем Руководстве технического обслуживания. Компания BRP оставляет за собой право потребовать доказательства надлежащего ухода и выполнения соответствующего обслуживания родстера.

В случае несоблюдения вышеуказанных условий BRP не несет ответственности по гарантийным обязательствам перед любым пользователем. Указанные ограничения вводятся для того, чтобы BRP имела возможность гарантировать как безопасность использования своей продукции, так и безопасность потребителей и других людей.

ЧТО СДЕЛАТЬ, ЧТОБЫ ПОЛУЧИТЬ ГАРАНТИЮ?

Владелец должен прекратить эксплуатацию снегохода, с момента обнаружения неполадки. Владелец должен уведомить дистрибьютора/дилера по обслуживанию снегоходов BRP в течение 2 (двух) месяцев с момента обнаружения дефекта и предоставить ему право доступа к транспортному средству с целью осуществления ремонта. Владелец также должен предоставить официальному дистрибьютору/дилеру снегоходов BRP доказательство покупки транспортного средства, а также подписать наряд на ремонт/выполнение работ перед началом ремонта с целью подтверждения гарантийного ремонта. Все детали, заменяемые в процессе гарантийного ремонта, переходят в собственность BRP.

Обратите внимание, что срок уведомления может определяться требованиями федерального и местного законодательства, действующего на территории вашей страны.

ОБЯЗАТЕЛЬСТВА КОМПАНИИ BRP

В той степени, в которой это разрешено законом, обязательства BRP по данной гарантии ограничиваются по ее собственному усмотрению ремонтом деталей, обнаруженных дефектными при нормальном использовании, техническом обслуживании и обслуживании, или заменой таких деталей новыми подлинными деталями Ski-Doo без взимания платы за детали и работу, любым авторизованным дистрибьютором / агентом по сбыту Ski-Doo в течение гарантийного периода на условиях, описанных в настоящем документе. Ответственность BRP ограничена обязанностью выполнения необходимого ремонта или замены частей. Нарушение условий гарантии не может являться основанием для отмены или аннулирования продажи снегохода владельцу. Прочие права устанавливаются местным законодательством.

В случае необходимости выполнения обслуживания за пределами страны продажи владелец обязан нести дополнительные расходы согласно местному законодательству, такие как, но не ограниченные, плата за провоз, страховка, налоги, оплата разрешения, налог на импорт и все другие виды материальных расходов, включая налоги, установленные правительством, региональными и районными органами власти и их территориальными агентствами.

BRP оставляет за собой право вносить улучшения или изменения в свою продукцию без обязательства произвести аналогичную модификацию ранее выпущенных изделий.

ПЕРЕДАЧА ПРАВ НА ГАРАНТИЙНОЕ ОБСЛУЖИВАНИЕ

Если право собственности на продукт передается в течение гарантийного срока, настоящая ограниченная гарантия, в соответствии с ее положениями и условиями, также передается и действует в течение оставшегося периода действия при условии, что BRP или уполномоченный дистрибьютор/агент по сбыту Ski-Doo получают доказательство того, что прежний владелец согласился на передачу права собственности, в дополнение к координатам нового владельца.

ПОДДЕРЖКА ПОТРЕБИТЕЛЕЙ

Споры и разногласия, возникшие в связи с применением данных ограниченных гарантийных обязательств, компания BRP предлагает разрешать на уровне уполномоченного дилера/дистрибьютора Ski-Doo. Рекомендуем обсудить проблему с менеджером или владельцем компании-дилера. Если вопрос по-прежнему остается нерешенным, свяжитесь с BRP, заполнив контактную форму для клиентов на сайте www.brp.com, или свяжитесь с BRP по почте по одному из адресов, перечисленных в разделе «КОНТАКТЫ» данного руководства.

ОГРАНИЧЕННАЯ ГАРАНТИЯ BRP ДЛЯ ЕВРОПЕЙСКОЙ ЭКОНОМИЧЕСКОЙ ЗОНЫ И ТЕРРИТОРИИ СОДРУЖЕСТВА НЕЗАВИСИМЫХ ГОСУДАРСТВ (СНГ) И ТУРЦИИ: НА СНЕГОХОДЫ SKI-DOO® 2023 МОДЕЛЬНОГО ГОДА

ОБЛАСТЬ ПРИМЕНЕНИЯ ОГРАНИЧЕННОЙ ГАРАНТИИ

Компания Bombardier Recreational Products Inc. («BRP») гарантирует, что ее снегоходы Ski-Doo 2023 года, проданные дистрибьюторами или агентами по сбыту, уполномоченными BRP распространять снегоходы Ski-Doo («Дистрибьютор/агент по сбыту Ski-Doo») в странах-членах Европейской экономической зоны (в которую входят государства-члены Европейского Союза, а также Великобритания, Норвегия, Исландия и Лихтенштейн) («ЕЭЗ»), государств-членов Содружества Независимых Государств (включая Украину и Туркменистан) («СНГ») и Турции, из-за дефектов материала или изготовления в течение периода и на условиях, описанных ниже.

Эта ограниченная гарантия не распространяется на детали и вспомогательные части, установленные не на заводе. Пожалуйста, обращайтесь к условиям гарантийного обслуживания, предоставляемым производителями или продавцами таких компонентов/оборудования.

Настоящие ограниченные гарантийные обязательства не являются действительными в случаях: (1) снегоход эксплуатировался, в том числе и предыдущим владельцем, в гонках и других соревновательных мероприятиях, или (2) в конструкцию снегохода были внесены изменения или произведены модификации, отрицательно повлиявшие на его работу, технические характеристики и надежность, или такие изменения, которые изменили назначение снегохода.

ОГРАНИЧЕНИЕ ГАРАНТИЙНЫХ ОБЯЗАТЕЛЬСТВ

ДАННЫЕ ГАРАНТИЙНЫЕ ОБЯЗАТЕЛЬСТВА ЯВЛЯЮТСЯ ИСКЛЮЧИТЕЛЬНЫМИ И НЕ ПРЕДУСМАТРИВАЮТ НИКАКИХ ИНЫХ ГАРАНТИЙНЫХ ОБЯЗАТЕЛЬСТВ, ВЫРАЖЕННЫХ ИЛИ ПОДРАЗУМЕВАЮЩИХСЯ, В ТОМ ЧИСЛЕ ГАРАНТИЙ КОММЕРЧЕСКОЙ ЦЕННОСТИ ИЗДЕЛИЯ ИЛИ ЕГО СООТВЕТСТВИЯ КАКОМУ-ЛИБО ОПРЕДЕЛЕННОМУ ПРЕДНАЗНАЧЕНИЮ. СРОК ДЕЙСТВИЯ ПОДРАЗУМЕВАЮЩИХСЯ ГАРАНТИЙ В ЧАСТИ, НЕ ДОПУСКАЮЩЕЙ ИСКЛЮЧЕНИЯ, ОГРАНИЧЕН СРОКОМ ВЫРАЖЕННЫХ ГАРАНТИЙ. ДАННЫЕ ГАРАНТИЙНЫЕ ОБЯЗАТЕЛЬСТВА НЕ РАСПРОСТРАНЯЮТСЯ НА ЗАКОНОМЕРНЫЙ ИЛИ СЛУЧАЙНЫЙ УЩЕРБ. В ПРЕДЕЛАХ НЕКОТОРЫХ ТЕРРИТОРИАЛЬНЫХ ЕДИНИЦ НЕ ДОЗВОЛЯЕТСЯ ИСКЛЮЧАТЬ ИЛИ ОГРАНИЧИВАТЬ ОТВЕТСТВЕННОСТЬ ПО УКАЗАННЫМ ВЫШЕ ОБСТОЯТЕЛЬСТВАМ, И ПОЭТОМУ ПРИВЕДЕННЫЕ ВЫШЕ ИСКЛЮЧЕНИЯ ИЛИ ОГРАНИЧЕНИЯ МОГУТ НЕ ОТНОСИТЬСЯ К ВАМ ЛИЧНО. ЭТИ ГАРАНТИЙНЫЕ ОБЯЗАТЕЛЬСТВА ДАЮТ ВАМ ОПРЕДЕЛЕННЫЕ ПРАВА, ТАКЖЕ ВЫ МОЖЕТЕ ИМЕТЬ ДРУГИЕ ЗАКОННЫЕ ПРАВА, КОТОРЫЕ МОГУТ МЕНЯТЬСЯ В ЗАВИСИМОСТИ ОТ МЕСТА ПРОЖИВАНИЯ.

Ни дистрибьютор, ни дилер Ski-Doo, ни какое-либо иное лицо не уполномочены совершать действия, делать заявления или давать гарантии, отличные от приведенных в настоящих гарантийных обязательствах, и, будучи сделаны, такие действия, заявления или гарантии не будут иметь исковой силы в отношении компании BRP.

BRP оставляет за собой право на изменения данной гарантии в любое время, при этом подразумевается, что такие изменения не могут быть применены к снегоходам, проданным на ранее действовавших условиях осуществления гарантийных обязательств.

ИСКЛЮЧЕНИЯ НЕ ГАРАНТИРУЮТСЯ

Исключениями из данных ограниченных гарантийных обязательств являются:

- Обычный износ;
- Элементы текущего обслуживания, настройки, регулировки;
- Повреждения, вызванные пренебрежением или ненадлежащим обслуживанием и/или хранением, как описано в руководстве по эксплуатации;
- Повреждения, вызванные удалением деталей, неправильным ремонтом, обслуживанием, техническим обслуживанием, модификациями или использованием деталей или принадлежностей, не произведенных или не одобренных BRP, которые, по разумному суждению компании, либо несовместимы с продуктом, либо отрицательно влияют на его работу, производительность и долговечность, либо в результате ремонта, проведенного лицом, не являющимся авторизованным дистрибьютором/агентом по сбыту снегоходов BRP;
- Повреждение, вызванное небрежным обращением, неправильным использованием, пренебрежением, вождением или использованием изделия на поверхностях, кроме снега, или использованием изделия не в соответствии с рекомендуемыми процедурами, описанными в руководстве по эксплуатации;
- Ущерб в результате несчастного случая, затопления, пожара, попадания снега или воды, кражи, вандализма или любого стихийного бедствия;
- Использование с топливом, маслом или смазочными материалами, не подходящими для использования с изделием (см. руководство по эксплуатации);
- Повреждения в результате ржавчины, коррозии или воздействия элементов;
- Случайный или косвенный ущерб или ущерб любого рода, включая, помимо прочего, буксировку, хранение, расходы на транспортировку, телефон, аренду, такси, неудобства, страховое покрытие, платжеги по кредиту, потерю времени, потерю дохода; а также
- Повреждение в результате установки шипов на гусеницы, если установка не соответствует инструкциям BRP.

СРОК ДЕЙСТВИЯ ГАРАНТИЙНЫХ ОБЯЗАТЕЛЬСТВ

Настоящая гарантия вступает в силу с (1) даты поставки первому розничному потребителю или (2) даты первого использования продукта, в зависимости от того, что наступит раньше, и на период:

ДВАДЦАТЬ ЧЕТЫРЕ (24) ПОСЛЕДОВАТЕЛЬНЫХ МЕСЯЦА для личного использования и **ДВЕНАДЦАТЬ (12) ПОСЛЕДОВАТЕЛЬНЫХ МЕСЯЦЕВ** для коммерческого использования. Однако на снегоход, приобретенный в период с 1 июня по 1 декабря текущего года, гарантийный срок устанавливается до 30 ноября соответствующего года. Считается, что снегоход находится в коммерческой эксплуатации, если он используется для получения дохода, выполнения любых работ или сдается в аренду в любой период срока гарантийного обслуживания. Снегоход также считается находящимся в коммерческой эксплуатации, если в любой момент в течение гарантийного срока, он оснащен коммерческими ярлыками или лицензирован для коммерческого использования.

Ремонт и замена деталей, а также выполнение операций технического обслуживания не являются основанием для продления гарантийного срока.

Необходимо иметь в виду, что продолжительность гарантийного периода, как и другие аспекты гарантий, регулируются местным законодательством.

УСЛОВИЯ ПРИЗНАНИЯ ГАРАНТИЙНЫХ ОБЯЗАТЕЛЬСТВ

Эта гарантия действует только при соблюдении каждого из следующих условий:

- Снегоход Ski-Doo 2023 года должен быть приобретен как новый и неиспользованный его первым владельцем у дистрибьютора / агента по сбыту Ski-Doo, уполномоченного распространять продукты Ski-Doo в стране, в которой произошла продажа;
- Предписанный BRP процесс предпродажной инспекции должен быть завершен, задокументирован;
- Продукт должен пройти надлежащую регистрацию у авторизованного дистрибьютора/агента по сбыту Ski-Doo;
- Снегоход Ski-Doo 2023 года должен быть приобретен на территории ЕЭЗ резидентами ЕЭЗ, в СНГ жителями стран СНГ, входящих в такую зону, и в Турции резидентами Турции;
- Обязательным условием признания действительности гарантийных обязательств является регулярное прохождение снегоходом описанного в настоящем Руководстве технического обслуживания. Компания BRP оставляет за собой право потребовать доказательства надлежащего ухода и выполнения соответствующего обслуживания ролстера.

В случае несоблюдения вышеуказанных условий BRP не несет ответственности по гарантийным обязательствам перед любым пользователем. Указанные ограничения вводятся для того, чтобы BRP имела возможность гарантировать как безопасность использования своей продукции, так и безопасность потребителей и других людей.

ЧТО СДЕЛАТЬ, ЧТОБЫ ПОЛУЧИТЬ ГАРАНТИЮ?

Владелец должен прекратить эксплуатацию снегохода, с момента обнаружения неполадки. Владелец должен уведомить дистрибьютора/дилера по обслуживанию снегоходов BRP в течение 2 (двух) месяцев с момента обнаружения дефекта и предоставить ему право доступа к транспортному средству с целью осуществления ремонта. Владелец также должен предоставить официальному дистрибьютору/дилеру снегоходов BRP доказательство покупки транспортного средства, а также подписать наряд на ремонт/выполнение работ перед началом ремонта с целью подтверждения гарантийного ремонта. Все детали, заменяемые в процессе гарантийного ремонта, переходят в собственность BRP.

Обратите внимание, что срок уведомления может определяться требованиями федерального и местного законодательства, действующего на территории вашей страны.

ОБЯЗАТЕЛЬСТВА КОМПАНИИ BRP

В той степени, в которой это разрешено законом, обязательства BRP по данной гарантии ограничиваются по ее собственному усмотрению ремонтом деталей, обнаруженных дефектными при нормальном использовании, техническом обслуживании и обслуживании, или заменой таких деталей новыми подлинными деталями Ski-Doo без взимания платы за детали и работу, любым авторизованным дистрибьютором / агентом по сбыту Ski-Doo в течение гарантийного периода на условиях, описанных в настоящем документе. Ответственность BRP ограничена обязанностью выполнения необходимого ремонта или замены частей. Нарушение условий гарантии не может являться основанием для отмены или аннулирования продажи снегохода владельцу. Прочие права устанавливаются местным законодательством.

В случае необходимости выполнения обслуживания за пределами страны продажи владелец обязан нести дополнительные расходы согласно местному законодательству, такие как, но не ограниченные, транспортные расходы, страховые расходы, налоги, оплата разрешения, налог на импорт и все другие виды материальных расходов, включая налоги, установленные правительством, региональными и районными органами власти и их территориальными агентствами.

BRP оставляет за собой право вносить улучшения или изменения в свою продукцию без обязательства произвести аналогичную модификацию ранее выпущенных изделий.

ПЕРЕДАЧА ПРАВ НА ГАРАНТИЙНОЕ ОБСЛУЖИВАНИЕ

Если право собственности на продукт передается в течение гарантийного срока, настоящая ограниченная гарантия, в соответствии с ее положениями и условиями, также передается и действует в течение оставшегося периода действия при условии, что BRP или уполномоченный дистрибьютор/агент по сбыту Ski-Doo получат доказательство того, что прежний владелец согласился на передачу права собственности, в дополнение к координатам нового владельца.

ПОДДЕРЖКА ПОТРЕБИТЕЛЕЙ

Споры и разногласия, возникшие в связи с применением данных ограниченных гарантийных обязательств, компания BRP предлагает разрешать на уровне уполномоченного дилера/дистрибьютора Ski-Doo. Рекомендуем обсудить проблему с менеджером или владельцем компании-дилера.

Если вопрос по-прежнему остается нерешенным, свяжитесь с BRP, заполнив контактную форму для клиентов на сайте www.brp.com, или свяжитесь с BRP по почте по одному из адресов, перечисленных в разделе «КОНТАКТЫ» данного руководства.

ДОПОЛНИТЕЛЬНЫЕ УСЛОВИЯ, ПРИМЕНИМЫЕ ТОЛЬКО ДЛЯ ФРАНЦИИ

Нижеуказанные условия и положения применяются исключительно к продукции, которая распространяется на территории Франции:

Продавец поставяет товар в соответствии с договором и несет ответственность за дефекты, обнаруженные на момент поставки. Продавец также несет ответственность за дефекты, вызванные упаковкой, инструкциями по монтажу и установке, если он несет за это ответственность по договору или если эти действия осуществляются под его ответственность. Чтобы соответствовать условиям договора, Изделие должно:

1. Быть пригодным для нормального использования для товаров, аналогичных им, и, если применимо:

- Соответствовать описанию, предоставленному продавцом, и обладать всеми качествами, продемонстрированными покупателю с помощью образца или модели;
- Обладать качествами, которые покупатель может законно ожидать, основываясь на публичных заявлениях со стороны продавца, производителя или его представителя, в том числе посредством рекламы или маркировки; или

2. Иметь характеристики, взаимно согласованные между сторонами, или быть пригодными для конкретного использования, предусмотренного покупателем, принятого и доведенного до сведения продавца.

Продавец несет ответственность за невыполнение условий договора в течение двух лет после поставки товара. Продавец обязан предоставлять гарантию на скрытые дефекты проданных товаров, если такие скрытые дефекты делают изделие непригодным для использования по назначению или сокращают возможности его использования таким образом, что если бы покупателю было известно о них заранее, он бы не приобрел изделие или заплатил бы более низкую цену за него. Покупатель обязан принимать соответствующие действия в отношении подобных скрытых дефектов в течение двух лет после их обнаружения.

Информация для покупателей

Информация о конфиденциальности данных

Bombardier Recreational Products Inc., ее филиалы и дочерние компании («BRP») обязуются защищать вашу конфиденциальность и поддерживают общую политику открытости в отношении того, как мы собираем, используем и раскрываем вашу личную информацию в ходе развития наших отношений с вами. **Более подробную информацию можно найти в Политике конфиденциальности BRP по адресу: <https://brp.com/en/privacy-policy.html> или отсканировав QR-код ниже.**

Уверяем вас, что у нас приняты соответствующие меры безопасности для защиты вашей личной информации от потери и несанкционированного доступа.

Ваша личная информация, которую BRP может получить непосредственно от вас, авторизованных агентов по сбыту или уполномоченных третьих лиц, включает:

- **контакты, демографическую и регистрационную информацию** (например, ФИО, полный адрес, номер телефона, адрес эл. почты, пол, историю владения, язык общения)
- **информацию о транспортном средстве** (например, серийный номер, дата покупки и поставки, использование, местоположение транспортного средства и его перемещения)
- **информацию о третьих лицах** (например, информация, полученная от партнеров компании BRP, информация о совместных маркетинговых действиях и информация из социальных сетей)
- **технологическую информацию** (например, IP-адрес, тип устройства, операционная система, тип браузера, просматриваемые веб-сайты, файлы куки и похожие технологии, используемые во время просмотра веб-сайтов компании BRP или ее дилеров, или мобильные приложения)
- **информацию о взаимодействии с компанией BRP** (например, информация, собираемая, когда вы звоните сотрудникам отдела продаж компании BRP, покупаете изделия через веб-сайт компании BRP, подписываетесь на рассылку компании BRP, участвуете в обсуждениях и пари, спонсируемых компанией BRP, или посещаете мероприятия, спонсируемые компанией BRP)
- **информацию, связанную с транзакциями** (например, информация, необходимая для возврата покупки, платежная информация, связанная с покупкой наших изделий или услуг через наши веб-сайты или мобильные приложения и другие вопросы, связанные с покупкой изделий компании BRP)

Эта информация может использоваться и обрабатываться в следующих целях:

- Безопасность и защита
- Поддержка клиентов для продаж и послепродажного обслуживания (например, завершить или связаться с вами по поводу вашей покупки или обслуживания)
- Регистрация и гарантия
- Коммуникация (например, отправка вам опроса удовлетворенности BRP)
- Поведенческая онлайн-реклама, профилирование и услуги на основе местоположения (например, предложение индивидуального опыта)
- Соответствие требованиям и разрешение споров
- Маркетинг и реклама

- Помощь (например, помощь в решении любых проблем с доставкой, возвратом и другими проблемами, связанными с покупкой продуктов BRP).

Мы также можем использовать личную информацию для создания укрупненных или статистических данных, которые больше не идентифицируют вас лично.

Ваша личная информация может быть раскрыта следующим лицам: компании BRP, авторизованным дилерам, дистрибьюторам компании BRP, компаниям, предоставляющим услуги, партнерам в области рекламы и маркетинговых исследований и другим авторизованным третьим сторонам.

Мы можем получать информацию о вас из различных источников, в том числе от третьих лиц, таких как авторизованные агенты по сбыту и партнеры BRP, с которыми мы предлагаем услуги или участвуем в совместной маркетинговой деятельности. Мы можем также получать информацию из социальных сетей, таких как Facebook и Twitter, если вы связываетесь с нами через эти платформы.

В зависимости от обстоятельств ваша личная информация может быть передана за пределы региона, в котором вы проживаете. Ваша персональная информация храниться ровно столько, сколько это необходимо, в целях, для которых она была получена, и в соответствии с политикой хранения.

Чтобы воспользоваться своими правами на конфиденциальность данных (например, право на доступ, право на исправление), отозвать свое согласие, чтобы быть удаленным из списка адресов в маркетинговых целях, для опроса на предмет удовлетворенности или по общим вопросам конфиденциальности данных, обратитесь в отдел защиты данных BRP к сотрудникам компании или свяжитесь по электронной почте privacyofficer@brp.com или по почте по адресу: Юридические услуги BRP, 726 Сент-Джозеф, Валькур, Квебек, Канада, J0E 2L0 (726 St-Joseph, Valcourt, Quebec, Canada, J0E 2L0).

Когда BRP обрабатывает вашу личную информацию, она делает это в соответствии со своей Политикой конфиденциальности, доступной по адресу: <https://www.brp.com/en/privacy-policy.html> или используя следующий QR-код.



Контактная информация

www.brp.com

Европа

Финляндия

Isoaavantie 7
PL 8040
96101 Rovaniemi

Норвегия

Ingvald Ystgaardsvei 15
N-7484 Trondheim
Salg, marketing, ettermarked

Швеция

Spinnvägen 15
903 61 Umeå
Sweden 90821

Северная Америка

Канада

3200A, rue King Ouest,
Suite 300
Sherbrooke, Québec J1L 1C9

США

10101 Science Drive
Sturtevant, Wisconsin 53177

Изменение адреса/права собственности

В случае изменения адреса или смены владельца снегохода:

- Уведомление авторизованного агента по сбыту или дистрибьютора снегоходов BRP.
- **Только для Северной Америки:** телефон 1-888-272-9222.
- Отправка одной из карточек смены адреса на следующих страницах на один из адресов BRP, указанных в разделе «Контакты» данного руководства.

В случае перепродажи снегохода приложите также к карте доказательство того, что прежний владелец не против перепродажи.

Это необходимо сделать, прежде всего, из соображений вашей безопасности, независимо от того, истек срок гарантии или нет, так как это позволит компании BRP при необходимости связаться с владельцем, например, в случае отзыва продукции. Компания BRP свяжется с вами, когда возникнет необходимость внесения каких-либо изменений в конструкцию родстера.

КРАЖА: В случае кражи снегохода следует сообщить об этом в компанию BRP или авторизованному дилеру снегоходов BRP. Мы просим вас быть готовым предоставить следующую информацию: ваше имя, адрес, номер телефона, VIN и дату кражи.

Эта страница намеренно
оставлена пустой



СМЕНА ВЛАДЕЛЬЦА



ИЗМЕНЕНИЕ АДРЕСА

ИДЕНТИФИКАЦИОННЫЙ НОМЕР ТРАНСПОРТНОГО СРЕДСТВА

_____|_____|_____|_____|_____|_____|_____|_____|_____|_____|_____|_____|_____|_____|_____|_____|_____|_____|_____|_____|_____|_____|

Идентификационный номер транспортного средства (V.I.N.)

Номер модели

**СТАРЫЙ АДРЕС
ИЛИ ПРЕДЫДУЩИЙ
ВЛАДЕЛЕЦ:**

Ф.И.О.

№

УЛИЦА

КВ.

ГОРОД

ШТАТ / ПРОВИНЦИЯ

ПОЧТОВЫЙ ИНДЕКС

СТРАНА

ТЕЛЕФОН

**НОВЫЙ АДРЕС
ИЛИ НОВЫЙ ВЛАДЕЛЕЦ:**

Ф.И.О.

№

УЛИЦА

КВ.

ГОРОД

ШТАТ / ПРОВИНЦИЯ

ПОЧТОВЫЙ ИНДЕКС

СТРАНА

ТЕЛЕФОН

АДРЕС ЭЛЕКТРОННОЙ ПОЧТЫ

Эта страница намеренно
оставлена пустой

ПРИМЕЧАНИЕ

ПРИМЕЧАНИЕ

№ МОДЕЛИ МАШИНЫ _____

ТРАНСПОРТНОЕ СРЕДСТВО

ИДЕНТИФИКАЦИОННЫЙ НОМЕР (V.I.N.) _____

ДВИГАТЕЛЬ

ИДЕНТИФИКАЦИОННЫЙ НОМЕР (E.I.N.) _____

Владелец: _____

Ф.И.О.

№

УЛИЦА

КВ.

ГОРОД

ШТАТ / ПРОВИНЦИЯ

ПОЧТОВЫЙ ИНДЕКС

Дата продажи _____

ГОД

МЕСЯЦ

ДЕНЬ

Срок действия гарантии _____

ГОД

МЕСЯЦ

ДЕНЬ

Заполняется дилером при продаже.

МЕСТО ДЛЯ ПЕЧАТИ ДИЛЕРА

⚠ ПРЕДОСТЕРЕЖЕНИЕ

Несоблюдение любых правил техники безопасности и инструкций, приведенных в руководстве по эксплуатации, руководстве по технике безопасности, в видеоролике по безопасности и на предупреждающих наклейках, расположенных на изделии, может привести к травмам, включая возможность гибели людей.



®ТМ И ЛОГОТИП BRP ЯВЛЯЮТСЯ ТОВАРНЫМИ ЗНАКАМИ
КОМПАНИИ BOMBARDIER RECREATIONAL PRODUCTS INC.
ИЛИ ЕЕ ФИЛИАЛОВ.

©2022 BOMBARDIER RECREATIONAL PRODUCTS INC.
ВСЕ ПРАВА ЗАЩИЩЕНЫ

www.brp.com

SKI-DOO®

LYNX®

SEA-DOO®

CAN-AM®

ROTAX®

ALUMACRAFT®

MANITOU®

QUINTREX®