

ski-doo



**REV GEN4 TRAIL/
CROSSOVER ACE**

РУКОВОДСТВО ПО ЭКСПЛУАТАЦИИ

Включает информацию о мерах безопасности
средстве и техническом
обслуживании

2023

⚠ ПРЕДОСТЕРЕЖЕНИЕ

Внимательно прочитайте настоящее Руководство. Оно содержит важную информацию по безопасности.

Минимальный рекомендованный возраст оператора: 16 лет.
Всегда храните это руководство по эксплуатации вместе с транспортным средством.

520002606_RU

Перевод
оригинальных инструкций

⚠ ОСТОРОЖНО

Эксплуатационные характеристики данного снегохода могут превосходить аналогичные других транспортных средств, которыми вы управляли ранее. Уделите время ознакомлению с вашим новым снегоходом.

ПРЕДУПРЕЖДЕНИЕ В СООТВЕТСТВИИ С ПОЛОЖЕНИЕМ 65 ШТАТА КАЛИФОРНИЯ

⚠ ОСТОРОЖНО

При эксплуатации, техническом обслуживании и ремонте внедорожных транспортных средств вы можете подвергаться воздействию химических соединений, включая отработавшие газы, угарный газ, фталаты и свинец, которые известны в штате Калифорния, как вызывающие возникновение онкологических заболеваний, дефектов деторождения и других нарушений репродуктивной функции. Чтобы минимизировать такое воздействие, избегайте вдыхания отработавших газов, не допускайте работу двигателя на холостом ходу дольше, чем это действительно необходимо, техническое обслуживание и ремонт вашего транспортного средства производите в хорошо вентилируемом месте, надевайте перчатки и часто мойте руки. Подробные сведения см.

www.p65warnings.ca.gov/products/passenger-vehicle.

™ – товарные знаки компании BRP или ее дочерних компаний..
Неполный список торговых марок, являющихся собственностью компании Bombardier Recreational Products Inc. или ее филиалов:

ACE®

D.E.S.S.™

HPG™

iTC™

RER™

ROTAX®

SKI-DOO®

XPS™

KYB Pro является зарегистрированной торговой маркой KYB America LLC.

Все права защищены. Запрещается воспроизводить любую из частей настоящего Руководства по эксплуатации без предварительного письменного разрешения компании Bombardier Recreational Products Inc.

©Bombardier Recreational Products Inc. (BRP) 2021

BRP Inc.

В Канаде продукция распространяется и обслуживается компанией Bombardier Recreational Products Inc. (BRP).

В США продукция распространяется и обслуживается компанией BRPUS Inc.

В Европейской экономической зоне (которая состоит из государств Европейского союза, Соединенного Королевства, Норвегии, Исландии и Лихтенштейна) (ЕЭЗ), на территории государств-членов Содружества Независимых Государств (в том числе Украины и Туркменистана) (СНГ) и Турции продукция распространяется и обслуживается компанией BRP European Distribution S.A., а также другими дочерними компаниями BRP.

В других странах продукция распространяется и обслуживается компанией Bombardier Recreational Products Inc. (BRP) или ее дочерними компаниями.

Deutsch	Dieses Handbuch ist möglicherweise in Ihrer Landessprache verfügbar. Bitte wenden Sie sich an Ihren Händler oder besuchen Sie: www.operatorsguides.brp.com
English	This guide may be available in your language. Check with your dealer or go to: www.operatorsguides.brp.com
Español	Es posible que este manual esté disponible en su idioma. Consulte a su distribuidor o visite: www.operatorsguides.brp.com
Français	Ce guide peut être disponible dans votre langue. Vérifier avec votre concessionnaire ou aller à: www.operatorsguides.brp.com
Italiano	Questa guida potrebbe essere disponibile nella propria lingua. Contattare il concessionario o consultare: www.operatorsguides.brp.com
中文	本手册可能有您的语种的翻译版本。请向经销商问询，或者登录 www.operatorsguides.brp.com 查询。
日本語	このガイドは、言語によって翻訳版が用意されています。ディーラーに問い合わせるか、次のアドレスでご確認ください： www.operatorsguides.brp.com
Nederlands	Deze handleiding kan beschikbaar zijn in uw taal. Vraag het aan uw dealer of ga naar: www.operatorsguides.brp.com
Norsk	Denne boken kan finnes tilgjengelig på ditt eget språk. Kontakt din forhandler eller gå til: www.operatorsguides.brp.com
Português	Este manual pode estar disponível em seu idioma. Fale com sua concessionária ou visite o site: www.operatorsguides.brp.com
Русский	Воспользуйтесь руководством на вашем языке. Узнайте о его наличии у дилера или на странице по адресу www.operatorsguides.brp.com
Suomi	Käyttöohjekirja voi olla saatavissa omalla kielelläsi. Tarkista jälleenmyyjältä tai käy osoitteessa: www.operatorsguides.brp.com
Svenska	Denna bok kan finnas tillgänglig på ditt språk. Kontakta din återförsäljare eller gå till: www.operatorsguides.brp.com

Модель		
Mach Z	По умолчанию	900 ACE Turbo R
Renegade	Sport	600 ACE
	Adrenaline	900 ACE
		900 ACE Turbo
		900 ACE Turbo R
	Enduro	900 ACE
		900 ACE Turbo
		900 ACE Turbo R
	X	900 ACE Turbo R
XRS	900 ACE Turbo R	

СОДЕРЖАНИЕ

.....	1
ОБЩАЯ ИНФОРМАЦИЯ	
ОБЩИЕ СВЕДЕНИЯ	12
Прежде чем приступить к эксплуатации	12
Предупреждения	12
О настоящем Руководстве	13
Защита окружающей среды	14
МЕРЫ БЕЗОПАСНОСТИ	
ПЕРЕД НАЧАЛОМ ДВИЖЕНИЯ	18
Возраст и способности, необходимые для эксплуатации	18
Алкоголь и наркотические вещества	18
Курсы по лавинобезопасности	18
Защитная экипировка	19
Необходимое оборудование	19
ОЗНАКОМЬТЕСЬ СО СНЕГОХОДОМ	21
Гусеничная двигательная установка	21
Рулевое управление	22
Шнур безопасности	22
Торможение	22
Стояночный тормоз	23
Программируемая система D.E.S.S. Ключевые	23
Перевозка грузов	23
Нагрузки при буксировке	24
Буксировка другого снегохода	25
Аксессуары и внесение изменений в конструкцию	25
Средства для улучшения сцепления	26
ДВИГАЙТЕСЬ БЕЗОПАСНО	31
Положение водителя на снегоходе при движении вперед	31
Положение водителя на снегоходе при движении задним ходом	34
Поездка с пассажиром(ами)	34
Одиночные поездки	35
Движение в группе	35
Избегайте столкновений	37
Поведение во время поездки	38
Ускорение	39
Движущиеся части	39
Знайте особенности местности и варианты движения	39
Защита диких животных и растений	44
Отравление угарным газом	45
Воспламенение паров бензина и прочие опасности	46
Опасность ожогов горячими деталями	46
ПРАКТИЧЕСКИЕ УПРАЖНЕНИЯ	47
Место для выполнения практических упражнений	47

Практические упражнения	47
ТОПЛИВО	51
Заправка топливом	51
ТРАНСПОРТИРОВКА СНЕГОХОДА	52
ИНФОРМАЦИЯ ПО БЕЗОПАСНОСТИ, РАЗМЕЩЕННАЯ НА ТРАНСПОРТНОМ СРЕДСТВЕ	53
Ярлык	53
Предупреждающие наклейки транспортного средства	56
Таблички с технической информацией	73
КОНТРОЛЬНЫЙ ОСМОТР ПЕРЕД ПОЕЗДКОЙ	76
Перед запуском двигателя	76
После запуска двигателя	76
Контрольный лист осмотра снегохода	77
ИНФОРМИРОВАНИЕ О ПРОБЛЕМАХ С БЕЗОПАСНОСТЬЮ	79

ИНФОРМАЦИЯ О ТРАНСПОРТНОМ СРЕДСТВЕ

ОСНОВНЫЕ ОРГАНЫ УПРАВЛЕНИЯ	82
РУЛЬ	82
Рычаг дроссельной заслонки	82
Выключатель аварийной остановки двигателя	86
Рычаг тормоза	88
Блокировочный рычаг стояночного тормоза	89
Остановка двигателя	91
ДОПОЛНИТЕЛЬНЫЕ ОРГАНЫ УПРАВЛЕНИЯ	93
Многофункциональный переключатель на руле	93
Поворотный элемент управления (при наличии)	101
Кнопка эксплуатационных режимов	103
Переключатель режимов подвески Smart-Shox (на некоторых моделях)	104
Переключатель обогрева сидения (при наличии)	106
Рычаг заднего хода (при наличии)	106
Кнопка звукового сигнала (при наличии)	107
КОРПУС И СИДЕНЬЕ	108
Передний и задний бамперы	108
Ветровое стекло	109
Передний багажный отсек	113
Верхний элемент корпуса	114
Боковые панели	121
Сиденье	123
ОБОРУДОВАНИЕ	126
Руководство по эксплуатации	126
Ячейка с подогревом (при наличии)	126
Розетка питания USB (при наличии)	126
Регулируемая проставка руля (если есть)	128
Разъем для подключения электрообогрева щитка шлема	129
Защитный кожух ремня вариатора	129

Держатель запасного ремня вариатора	132
Инструменты и приспособления	134
ЦИФРОВОЙ ДИСПЛЕЙ С ДИАГОНАЛЬЮ 4,5 ДЮЙМА	138
Многофункциональный дисплей	138
Сигнальные лампы и индикаторы	141
настройки	143
ЦИФРОВОЙ ДИСПЛЕЙ С ДИАГОНАЛЬЮ 7,2 ДЮЙМА	145
Многофункциональный дисплей	145
Сигнальные лампы и индикаторы	151
настройки	153
БОЛЬШОЙ ПАНОРАМНЫЙ ЖК-ДИСПЛЕЙ (7,8 ДЮЙМА)	154
Основные функции	154
настройки	161
Сопряжение смартфона по Bluetooth	165
Сопряжение шлема	165
Приложение BRP Connect	165
Быстрое знакомство с приложением BRP Connect	167
Сообщения на многофункциональной приборной панели	170
РАСХОД ТОПЛИВА	172
Требования к топливу	172
Заправка топливом	173
ЭКСПЛУАТАЦИЯ В ПЕРИОД ОБКАТКИ	177
Эксплуатация в период обкатки	177
РЕЖИМЫ ДВИЖЕНИЯ	178
Режим экономии топлива (ECO)	178
Стандартный режим	178
Спортивный режим	178
Выбор режима эксплуатации	179
РЕЖИМ ЗАПУСКА (MASH Z)	181
Активация режима запуска	181
ОСНОВНЫЕ ОПЕРАЦИИ	183
Процедура запуска двигателя	183
Аварийный запуск двигателя	183
Прогрев снегохода	183
Включение передачи заднего хода	185
Переключение на передний ход из положения заднего хода	186
Остановка двигателя	187
ЭКСПЛУАТАЦИЯ СНЕГОХОДА В РАЗЛИЧНЫХ УСЛОВИЯХ	188
Высокогорье	188
Низкие температуры	188
Плотный снег	188
ТЮНИНГ	191
Настройки положения конька лыжи (лыжи Pilot TX)	192
Регулировки передней подвески	194
Настройка задней подвески	203
Методы устранения возникающих проблем	231
Режим подвески Smart-Shox	232

ОБСЛУЖИВАНИЕ

ГРАФИК ОБСЛУЖИВАНИЯ	238
ОПЕРАЦИИ ТЕХНИЧЕСКОГО ОБСЛУЖИВАНИЯ	242
Охлаждающая жидкость	242
Моторное масло	243
Масляный фильтр двигателя	251
Выхлопная система	253
Свечи зажигания	254
Тормозная жидкость	254
Трансмиссионное масло	257
Приводная цепь	261
Ремень вариатора	262
Направляющая	268
ПОДВЕСКА	276
Лыжи	279
Предохранителям	279
Фары	282
Аккумуляторная батарея	287
УХОД ЗА СНЕГОХОДОМ	291
Обслуживание после поездки	291
Чистка и защитная обработка снегохода	291
ХРАНЕНИЕ	293

ТЕХНИЧЕСКАЯ ИНФОРМАЦИЯ

ИДЕНТИФИКАЦИОННЫЕ НОМЕРА ТРАНСПОРТНОГО СРЕДСТВА	296
Наклейка с описанием снегохода	296
Идентификационные номера снегохода	296
ПРАВИЛО (ЕС) 2016/1628 РАСПРОСТРАНЯЕТСЯ НА ВНЕДОРОЖНЫЕ ТРАНСПОРТНЫЕ СРЕДСТВА	299
ТАБЛИЧКИ СООТВЕТСТВИЯ	301
Табличка соответствия нормам Агентства по защите окружающей среды	301
Табличка соответствия требованиям Комитета по безопасности и сертификации снегоходов	302
Наклейка подтверждения соответствия стандартам Йеллоустонского национального парка	303
ШУМОВОЕ ИЗЛУЧЕНИЕ И ВИБРАЦИОННЫЕ ВОЗДЕЙСТВИЯ	304
ДЕКЛАРАЦИЯ СООТВЕТСТВИЯ НОРМАТИВАМ ЕС	305
ДЕКЛАРАЦИЯ СООТВЕТСТВИЯ НОРМАТИВАМ ВЕЛИКОБРИТАНИИ	306
ДЕКЛАРАЦИЯ О СООТВЕТСТВИИ НОРМАМ ЕВРАЗЭС	307
ДВИГАТЕЛИ, СЕРТИФИЦИРОВАННЫЕ ЕРА	308
Информация о выбросах двигателя	308

РАДИОСИСТЕМА ЗАЩИТЫ С ЦИФРОВЫМ КОДИРОВАНИЕМ (РЧ-КЛЮЧ D.E.S.S.)	310
НОРМАТИВНАЯ ИНФОРМАЦИЯ В ОТНОШЕНИИ МНОГО- ФУНКЦИОНАЛЬНОЙ ПРИБОРНОЙ ПАНЕЛИ	311
ТЕХНИЧЕСКИЕ ДАННЫЕ	316
Двигателя	316
Трансп.	321

ПОИСК И УСТРАНЕНИЕ НЕИСПРАВНОСТЕЙ

ПОИСК И УСТРАНЕНИЕ НЕИСПРАВНОСТЕЙ— РЕКОМЕНДАЦИИ	334
СИСТЕМА МОНИТОРИНГА	338
Контрольные лампы, сообщения и звуковые сигналы	338
Коды неисправностей	343

ГАРАНТИЙНЫЕ ОБЯЗАТЕЛЬСТВА

ОГРАНИЧЕННЫЕ ГАРАНТИЙНЫЕ ОБЯЗАТЕЛЬСТВА КОМ- ПАНИИ VRP В США И КАНАДЕ: СНЕГОХОДЫ SKI-DOO® 2022	346
ПРЕДМЕТ ГАРАНТИЙНЫХ ОБЯЗАТЕЛЬСТВ	346
ОГРАНИЧЕНИЯ ГАРАНТИЙНЫХ ОБЯЗАТЕЛЬСТВ	346
ИСКЛЮЧЕНИЯ ИЗ ГАРАНТИЙНЫХ ОБЯЗАТЕЛЬСТВ	347
СРОК ГАРАНТИЙНОГО ОБСЛУЖИВАНИЯ	348
УСЛОВИЯ ПРИЗНАНИЯ ГАРАНТИЙНЫХ ОБЯЗАТЕЛЬСТВ	348
УСЛОВИЯ ПРИЗНАНИЯ ПРАВА НА ГАРАНТИЙНОЕ ОБСЛУЖИВАНИЕ	349
ДЕЙСТВИЯ КОМПАНИИ VRP	349
ПЕРЕХОД ПРАВА НА ГАРАНТИЙНОЕ ОБСЛУЖИВАНИЕ	349
ПОДДЕРЖКА ПОТРЕБИТЕЛЕЙ	350
ГАРАНТИИ ПО НОРМАТИВАМ ТОКСИЧНОСТИ ОТРАБОТАВ- ШИХ ГАЗОВ АГЕНТСТВА ПО ОХРАНЕ ОКРУЖАЮЩЕЙ СРЕ- ДЫ США	351
Период действия гарантии на систему снижения токсичности отработавших газов	352
Компоненты, на которые распространяются гарантийные обязательства	352
Ограниченное применение	353
ОГРАНИЧЕННЫЕ МЕЖДУНАРОДНЫЕ ГАРАНТИЙНЫЕ ОБЯ- ЗАТЕЛЬСТВА КОМПАНИИ VRP: СНЕГОХОДЫ SKI-DOO® 2022	354
ПРЕДМЕТ ГАРАНТИЙНЫХ ОБЯЗАТЕЛЬСТВ	354
ОГРАНИЧЕНИЯ ГАРАНТИЙНЫХ ОБЯЗАТЕЛЬСТВ	354
ИСКЛЮЧЕНИЯ ИЗ ГАРАНТИЙНЫХ ОБЯЗАТЕЛЬСТВ	355

СРОК ГАРАНТИЙНОГО ОБСЛУЖИВАНИЯ	356
УСЛОВИЯ ПРИЗНАНИЯ ГАРАНТИЙНЫХ ОБЯЗАТЕЛЬСТВ	357
УСЛОВИЯ ПРИЗНАНИЯ ПРАВА НА ГАРАНТИЙНОЕ ОБСЛУЖИВАНИЕ	357
ДЕЙСТВИЯ КОМПАНИИ VRP	358
ПЕРЕХОД ПРАВА НА ГАРАНТИЙНОЕ ОБСЛУЖИВАНИЕ	358
ПОДДЕРЖКА ПОТРЕБИТЕЛЕЙ	359
ОГРАНИЧЕННЫЕ ГАРАНТИЙНЫЕ ОБЯЗАТЕЛЬСТВА КОМ- ПАНИИ VRP ДЛЯ ЕВРОПЕЙСКОГО ЭКОНОМИЧЕСКОГО СОЮЗА, СОДРУЖЕСТВА НЕЗАВИСИМЫХ ГОСУДАРСТВ (СНГ) И ТУРЦИИ: СНЕГОХОДЫ SKI-DOO® 2022	360
ПРЕДМЕТ ГАРАНТИЙНЫХ ОБЯЗАТЕЛЬСТВ	360
ОГРАНИЧЕНИЯ ГАРАНТИЙНЫХ ОБЯЗАТЕЛЬСТВ	360
ИСКЛЮЧЕНИЯ ИЗ ГАРАНТИЙНЫХ ОБЯЗАТЕЛЬСТВ	361
СРОК ГАРАНТИЙНОГО ОБСЛУЖИВАНИЯ	362
УСЛОВИЯ ПРИЗНАНИЯ ГАРАНТИЙНЫХ ОБЯЗАТЕЛЬСТВ	363
УСЛОВИЯ ПРИЗНАНИЯ ПРАВА НА ГАРАНТИЙНОЕ ОБСЛУЖИВАНИЕ	363
ДЕЙСТВИЯ КОМПАНИИ VRP	364
ПЕРЕХОД ПРАВА НА ГАРАНТИЙНОЕ ОБСЛУЖИВАНИЕ	364
СОДЕЙСТВИЕ ПОТРЕБИТЕЛЯМ В РАЗРЕШЕНИИ СПОРОВ	364
ЗАПИСИ ТЕХОБСЛУЖИВАНИЯ	366

ИНФОРМАЦИЯ ДЛЯ ВЛАДЕЛЬЦА

ИНФОРМАЦИЯ О СОБЛЮДЕНИИ КОНФИДЕНЦИАЛЬНОСТИ	376
СВЯЖИТЕСЬ С НАМИ	377
Азия	377
На территории Европы	377
Северная Америка	377
Океания	377
Южная Америка	377
ИЗМЕНЕНИЕ АДРЕСА ВЛАДЕЛЬЦА ИЛИ ПЕРЕПРОДАЖА	378

Эта страница на-
мерно оставлена
пустой.

ОБЩАЯ ИНФОРМАЦИЯ

ОБЩИЕ СВЕДЕНИЯ

Прежде чем приступить к эксплуатации

Чтобы снизить риск получения травмы вами или другими людьми, а также исключить возможность летального исхода, прежде чем приступить к эксплуатации снегохода следует ознакомиться с настоящим Руководством по эксплуатации.

- *Информация по безопасности*
- *Информация о транспортном средстве.*

Также прочитайте все предупреждающие наклейки на вашем снегоходе и внимательно посмотрите видеоролик по технике безопасности по следующему адресу:


www.ski-doo.com/safety.

Или используйте следующий QR-код:



Предупреждения

В настоящем руководстве для выделения важной информации используются следующие типы предупреждений:

Данный символ  предупреждает о потенциальной опасности получения травмы.

ОСТОРОЖНО

Информирует о потенциально опасных ситуациях, которые могут стать причиной получения серьезной травмы или привести к летальному исходу.

ВНИМАНИЕ

Информирует о потенциально опасных ситуациях, которые могут стать причиной получения травм легкой или средней степени тяжести.

УВЕДОМЛЕНИЕ

Содержит предупреждения и инструкции, несоблюдение которых может стать причиной серьезных повреждений транспортного средства или другого имущества.

О настоящем Руководстве

Данное руководство по эксплуатации предназначено для ознакомления владельца/водителя и пассажиров с органами управления, процедурами обслуживания и правилами безопасного вождения снегохода.

В тексте настоящего Руководства в отношении водителя, пассажира и устройства снегохода используются следующие термины:

- **Водитель:** относится к лицу, управляющему снегоходом.
- **Пассажир:** относится к лицу, сидящему за водителем.
- **Одноместный снегоход:** модель, предназначенная только для водителя.
- **Двухместный снегоход:** модель, на которой допускается перевозка одного пассажира.

Храните настоящее руководство по эксплуатации на борту транспортного средства — это позволит получить необходимую информацию о техническом обслуживании и о поиске и устранении неисправностей.

Настоящее Руководство доступно на нескольких языках. В случае обнаружения разночтений помните, что англоязычная версия имеет приоритет перед остальными.

Если вы хотите просмотреть и/или распечатать дополнительную копию руководства по эксплуатации, просто посетите следующий веб-сайт:

www.operatorsguides.brp.com

Информация, содержащаяся в настоящем руководстве, достоверна на момент публикации. Однако компания BRP, придерживаясь политики постоянного совершенствования своей продукции, не принимает на себя обязательств выполнять данные изменения на ранее выпущенной продукции. Следствием внесения конструктивных изменений могут являться некоторые различия между выпускаемыми снегоходами и описанными в настоящем Руководстве. Компания BRP оставляет за собой право в любое время изменять технические характеристики, конструкцию, свойства моделей или оборудования, без каких-либо обязательств со своей стороны.

Настоящее руководство по эксплуатации при перепродаже должно быть передано новому владельцу.

Защита окружающей среды

Представленные в данном разделе указания призваны не ограничить развлекательную составляющую прогулок на снегоходе, а сохранить ту ни с чем не сравнимую свободу, которую они могут вам подарить! Следование данным указаниям сохранит ваше здоровье и позволит вам поделиться своими знаниями и радостью от поездок с другими. Поэтому, в следующий раз, когда вы отправитесь в путь в погожий морозный зимний день, мы просим вас помнить о том, что именно вы прокладываете путь для будущего нашего спорта. Помогите нам вести его в правильном направлении! От всей сотрудинок BRP мы благодарим вас за это.

Едва ли что-то сравнится с прогулками на снегоходе. Прогулки по снегоходным трассам, пересекающим дикую природу, - увлекательный и оздоравливающий зимний спорт. Однако, с увеличением числа пользователей снегоходов, возрастает и потенциальная угроза для окружающей среды. Неправильное использование земель, объектов и ресурсов неминуемо приводит к ограничению въезда и закрытию частных и общественных земель.

Таким образом, наше поведение является самой большой угрозой нашему виду спорта. Что приводит нас к единственно возможному логическому выводу. Помните о своей ответственности при эксплуатации снегохода.

Подавляющее большинство из нас уважает и законы, и окружающую среду. Любой из нас должен быть примером для водителей новичков как молодых, так и пожилых.

В интересах каждого быть осторожным в своих действиях на предназначенных для нас площадках. В конце концов, чтобы защитить наш вид спорта, мы должны защищать окружающую среду.

Понимая важность данного вопроса и необходимость сохранения окружающей среды в местах движения снегоходов силами любителей этого вида спорта, BRP проводит кампанию под лозунгом "Умный водитель - осторожный водитель".

Эта компания нацелена не только на то, чтобы снизить ущерб природе от гусениц снегоходов. Она выражает нашу общую озабоченность состоянием окружающей среды, наше уважение к ней и желание не только осуществлять деятельность по ее сохранению, но и вести за собой других. Данная компания охватывает не только окружающую среду и соответствующий уход за ней, но и флору, фауну, а также энтузиастов и всех, кто предпочитает

активные виды отдыха. Мы хотим напомнить всем любителям снегоходного спорта о необходимости уважительного отношения к окружающей среде, так как оно жизненно важно не только для будущего нашей индустрии, но и для будущего следующих поколений.

Осторожное вождение ни в коем случае не предполагает отказа от радостей прогулок на снегоходе. Оно предполагает лишь уважительное отношение к той территории, по которой вы двигаетесь на снегоходе.

Вкупе с грамотным подходом к управлению снегоходом это является основой осторожного вождения. Вас можно назвать осторожным водителем, если вы:

Будьте информированы. Обратитесь в Лесную службу или иную землеустроительную структуру за информацией и картами местности, а также за разъяснениями положений природоохранного законодательства. Знайте и соблюдайте правила движения на снегоходе. Это касается и скоростных ограничений!

Избегайте движения на снегоходе по молодым посадкам деревьев, кустарнику и траве. На равнинной местности, а также в местах, где катание на снегоходах очень популярно, двигайтесь только в специально разрешенных местах. Помните, что между защитой окружающей среды и вашей собственной безопасностью существует прямая взаимосвязь.

Берегите фауну. Будьте особенно внимательны к тем животным, которые выхаживают молодняк или страдают от недостатка кормовой базы. Стресс может окончательно истощить животное. Воздерживайтесь от поездок на снегоходе в зоны, предназначенные только для движения диких животных.

Соблюдайте установленные правила и ограничительные знаки. Разумные владельцы снегоходов не оставляют мусора!

Не заезжайте в заповедники и заказники. Они закрыты для въезда любых транспортных средств. Заранее уточняйте границы полюбных зон.

Получите разрешение на проезд по частной территории. Соблюдайте права землевладельцев и прочих лиц. Помните о том, что не смотря на развитие технологий, значительно снизившее уровень внешнего шума работающего снегохода, не следует "газовать" в зонах где принято поддерживать тишину.

Поклонники снегоходного спорта не понаслышке знают, сколько сил и времени все мы затратили на расширение зон для безопасных прогулок на снегоходах. С еще большей силой эта работа продолжается по сей день.

Единственный способ в дальнейшем наслаждаться прогулками на снегоходе - это уважительно относиться к тому участку, по которому вы движетесь, где бы он не находился. Это тот аргумент, с которым согласится каждый умный и осторожный водитель. Но есть и другие.

Наслаждение от наблюдения величественных красот зимней природы является главным стимулом, для энтузиастов снегоходного спорта. Наше бережное отношение к окружающей среде позволит сохранить эту возможность, а также приобщить других к зимним красотам и тем неповторимым ощущениям, которые дарят прогулки на снегоходе. Бережное и ответственное отношение к природе поможет развитию нашего спорта!

Наконец, осторожное вождение и бережное отношение к окружающей среде являются признаками умного водителя. Для того, чтобы продемонстрировать свои водительские навыки, не следует уродовать снежный покров или нестись по лесу. Независимо от того, на каком снегоходе вы едете (на мощном BRP или на любом другом), покажите, что вы знаете то, что вы делаете. Покажите, что вы знаете, как, двигаясь осторожно, заставить снег вылетать из под гусеницы вашего снегохода!

МЕРЫ БЕЗОПАСНОСТИ

ПЕРЕД НАЧАЛОМ ДВИЖЕНИЯ



Несоблюдение инструкций и рекомендаций по мерам безопасности, которые содержатся в данном разделе, может привести к получению травм, а возможно и гибели людей.

Возраст и способности, необходимые для эксплуатации

Водители должны иметь надлежащую квалификацию. Убедитесь, что водителю исполнилось 16 лет. В вашем штате (или в вашей области) могут предъявляться и дополнительные требования. Законы, касающиеся минимального возраста и требований к получению лицензии, разнятся в зависимости от юрисдикции. Обратитесь к местным властям за информацией о возрастном цензе водителя. Специалисты компании BRP настоятельно рекомендуют выбирать безопасный маршрут. Для безопасной эксплуатации снегохода требуется пройти базовое обучение.

Не рекомендуется управлять снегоходом людям с функциональными нарушениями, которые влияют на зрение, скорость реакции, здравый смысл или движения конечностей. Безопасная эксплуатация снегохода зависит от множества факторов таких как видимость, скорость движения, метеоусловия, окружающее пространство, плотность движения, состояние снегохода и состояние водителя. Эксплуатационные характеристики некоторых моделей снегоходов могут значительно превосходить аналогичные характеристики снегоходов, которыми вам доводилось управлять. Поэтому эксплуатация данных моделей неопытными водителями не рекомендуется.

Каждый пассажир должен иметь возможность надежно удерживать ноги на подножках при правильном положении на сиденье.

Алкоголь и наркотические вещества

Никогда не садитесь на снегоход в состоянии алкогольного или наркотического опьянения. Во время перемещения на снегоходе водитель и пассажир (ы) должны быть благоразумными, внимательными и осторожными. Алкоголь и наркотики, вместе или по отдельности, увеличивают время реакции водителя на изменение ситуации, снижают остроту зрения, влияют на мышление и снижают способность безопасно управлять снегоходом.

Курсы по лавинобезопасности

Компания BRP рекомендует водителям пройти местный обучающий курс по лавинобезопасности для того, чтобы узнать о различных состояниях снежного покрытия, а также о том, как правильно

использовать свой инвентарь. Следующие веб-сайты помогут вам найти важную информацию:

- - США: www.avalanche.org
- - Европа: www.avalanches.org
- - Канада: www.avalanche.ca

Защитная экипировка

При поездках на снегоходе всем необходимо надевать соответствующую экипировку. Она должна быть удобной и не слишком тесной. Перед поездкой всегда узнавайте прогноз погоды. Ориентируйтесь на минимально возможную температуру. Термобелье поможет вашему телу сохранить тепло.

Рекомендуется всегда надевать защитный шлем сертифицированного образца. Он не только защитит вас от травм, но и поможет сохранить тепло. Кроме того следует надевать в качестве подшлемника или брать с собой вязанную шапку или балаклаву. Также вам потребуются очки или закрепляемый на шлеме визор.

Снегоходные перчатки или достаточно теплые рукавицы с разделенными пальцами защитят ваши руки и не затруднят управление снегоходом.

Лучше всего для поездок на снегоходе подойдут сапоги с резиновой подошвой, нейлоновым или кожаным верхом и съёмными теплыми вставками.

Вы должны постараться сохранить свою экипировку сухой при эксплуатации снегохода. Находясь в помещении, снимите сапоги, куртку и штаны и убедитесь, что они просохнут нужным образом.

Не носите длинные шарфы или свободную одежду, так как они могут быть затянуты движущимися частями снегохода.

Носите очки с цветными стеклами.

Необходимое оборудование

Являясь владельцем, вы несете ответственность за обеспечение снегохода необходимым спасательным оборудованием. Проверьте требования в местных нормах.

Аптечка первой помощи	Возимый набор инструментов
Мобильный телефон	Нож
Запасные свечи зажигания.	Фонарик

ПЕРЕД НАЧАЛОМ ДВИЖЕНИЯ

Клейкая лента (для герметизации трубопроводов)	Карта маршрута
Запасной ремень вариатора.	Запас пищи
Лавинный щуп*	Лопата*
Лавинный маяк*	-
*При поездках в лавиноопасных районах	

ОЗНАКОМЬТЕСЬ СО СНЕГОХОДОМ

Эксплуатационные характеристики данного снегохода могут превосходить аналогичные других транспортных средств, которыми вы управляли ранее. Уделите время ознакомлению с вашим новым снегоходом.

Неподготовленные водители могут не предусмотреть возможные риски эксплуатации или оказаться неготовыми к особенностям управления и функционирования транспортного средства, а также к специфике рельефа местности. Не превышайте безопасную скорость движения. Превышение скорости и опасная езда могут привести к гибели.

Прочитайте информацию, приведенную в руководстве по эксплуатации, и уясните ее, ознакомьтесь со всеми органами и приемами управления снегоходом, прежде чем предпринять первую поездку или взять на борт пассажиров. Если у вас нет возможности сделать это, попрактикуйтесь самостоятельно в свободном от других транспортных средств месте, чтобы почувствовать реакцию на изменение положения каждого из органов управления.

Важно предупредить любого водителя, независимого от его предыдущего опыта, данного снегохода о его характеристиках управления. Конфигурация снегоходов: положение и тип лыж, тип подвески, ширина и тип гусеницы - может отличаться в зависимости от модели. Данные характеристики оказывают огромное влияние на управляемость снегохода.

Гусеничная двигательная установка

Ваш снегоход оснащен гусеничной двигательной установкой. Гусеница цепляется за заснеженную поверхность и толкает снегоход в направлении, противоположном силе, приложенной к поверхности. Держитесь подальше от гусеницы. Соприкосновение с движущейся гусеницей может привести к травме.

 **ОСТОРОЖНО**

НЕ СТОЙТЕ позади или рядом с вращающейся гусеницей. Из-под гусеницы могут быть выброшены посторонние предметы, что, в свою очередь, может стать причиной тяжких увечий.

Сцепление гусеницы зависит от состояния поверхности. На твердом снегу или льду сцепление может снизиться. Уменьшите скорость и предусмотрите больше места для поворота. Обратитесь к подразделу *Средства для улучшения сцепления* этого руководства, чтобы узнать, как сбалансировать сцепление лыж и сцепление гусеницы. В случае, если передняя и задняя части снегохода неуравновешены вследствие неправильного сочетания изделий, улучшающих сцепление с поверхностью, снегоход может

демонстрировать избыточную или недостаточную поворачиваемость, что, в свою очередь, может привести к потере управления.

Рулевое управление

Для управления снегоходом через руль используются лыжи. Эффективность управления будет зависеть от сцепления лыж с поверхностью. На дорогах, укатанном снегу или льду эффективность управления может снижаться. Уменьшите скорость и предусмотрите больше места для поворота. Обратитесь к подразделу *Средства для улучшения сцепления* этого руководства, чтобы узнать, как сбалансировать сцепление лыж и сцепление гусеницы. В случае, если передняя и задняя части снегохода неуравновешены вследствие неправильного сочетания изделий, улучшающих сцепление с поверхностью, снегоход может демонстрировать избыточную или недостаточную поворачиваемость, что, в свою очередь, может привести к потере управления.

При езде с пассажиром или при перевозке грузов управляемость будет снижена. Уменьшите скорость и предусмотрите больше места для поворота.

Шнур безопасности

Перед запуском двигателя всегда прикрепляйте петлю шнур безопасности к одежде, чтобы обеспечить остановку в случае падения водителя.

После поездки всегда отсоединяйте шнур безопасности от выключателя отсечки двигателя, чтобы предотвратить несанкционированное использование снегохода детьми или другими лицами и запуск двигателя в закрытом пространстве (например, в ангаре).

Торможение

При определенных условиях эффективность торможения может резко меняться. Всегда помните, что тормозной путь снегохода может снизиться при движении с пассажиром и при наличии груза сзади. Ни в коем случае не совершайте резких нажатий на рычаг тормоза, это может привести к блокировке гусеницы. Избегайте резких нажатий на рычаг тормоза, так как это может привести к блокировке гусеницы, что, в свою очередь, может повлечь за собой потерю управления.

Использование шипов позволит вам лучше тормозить на плотном снегу и льду, однако их использование не окажет какого-либо заметного эффекта при движении по мягкому снегу. См. подраздел *Средства для улучшения сцепления* для получения информации о применении шипованных гусениц.

Стояночный тормоз

Перед запуском двигателя всегда приводите в действие стояночный тормоз. Рычаг стояночного тормоза должен приводиться в действие всякий раз при стоянке снегохода.

Перед тем как начать движение убедитесь, что стояночный тормоз снят. Продолжительное движение на снегоходе с нажатым рычагом тормоза может стать причиной повреждения тормозной системы, потери тормозного эффекта /или возгорания.

Программируемая система D.E.S.S. Ключевые

Программируемая система D. E. S. S. Можно запрограммировать ключ так, чтобы ограничить скорость снегохода и крутящий момент двигателя. С помощью данного ключа неопытные водители и новички смогут изучить особенности управления подобным транспортным средством.

Посетите дилера, авторизованного компанией BRP, и узнайте, предлагается ли такое дополнительное оборудование для вашей модели.

Перевозка грузов

Нагрузки влияют на управляемость, устойчивость и тормозной путь транспортного средства. Важно помнить о максимально допустимой нагрузке и распределении веса перевозимого груза.

При перевозке грузов очень важно соблюдать рекомендации:

- Никогда не превышайте максимальную грузоподъемность. Допустимый буксируемый груз снегохода см. в подразделах *Информация по безопасности, размещенная на транспортном средстве* или *Технические данные*.
- Всегда регулируйте подвески в соответствии с нагрузкой. Более подробная информация приведена в подразделе *Тюнинг*.
- Никогда не перевозите груз, если он не закреплен надлежащим образом с помощью сертифицированной принадлежности BRP LinQ. Совместимые принадлежности, не сертифицированные BRP, могут не подойти для этой цели.
- Всегда снижайте скорость, постепенно поворачивайте и увеличивайте тормозной путь при перевозке грузов.



ОСТОРОЖНО

Несоблюдение этих рекомендаций при перевозке или буксировке грузов может привести к потере управления и, возможно, к опрокидыванию.

Нагрузки при буксировке

Нагрузки при буксировке влияют на управляемость, устойчивость и тормозной путь транспортного средства. Важно помнить о максимально допустимой нагрузке и распределении веса перевозимого груза.

При буксировке груза очень важно соблюдать следующие рекомендации:

- Используйте жесткую буксирную тягу для буксировки грузового прицепа или вспомогательного оборудования.
- Никогда не буксируйте груз, используя трос. Груз, буксируемый на тросе, может врезаться в снегоход при внезапном торможении или на склоне и опрокинуть его.
- Ни в коем случае не осуществляйте буксировку груза, зацепив его напрямую за бампер. Для буксировки груза используйте только сцепное устройство. Убедитесь, что его сцепное устройство совместимо с установленным на транспортном средстве. Для повышения надёжности сцепки используйте специальные цепи или тросы. Избегайте провисания цепи или троса — это может стать причиной их разрыва.
- Никогда не превышайте максимальную грузоподъемность транспортного средства. Допустимый буксируемый груз см. в подразделах *Информация по безопасности, размещенная на транспортном средстве* или *Технические данные*.
- Если возможно, никогда не превышайте допустимую нагрузку на дышло прицепа.
- Всегда следите за тем, чтобы груз распределялся равномерно и надежно закреплялся на грузовом прицепе. Убедитесь, что на дышло прицепа (при наличии) присутствует нагрузка.
- Всегда регулируйте подвески в соответствии с весом на дышле прицепа, если применимо. Более подробная информация приведена в подразделе *Тюнинг*.
- Снижайте скорость и медленно входите в поворот. Избегайте движения по склонам и пересеченной местности. Во время буксировки прицепа риск опрокидывания снегохода, особенно на склонах, существенно возрастает. Движение по крутым склонам в этом случае категорически запрещено.
- Помните об увеличении тормозного пути при движении под уклоном и с пассажиром на борту. Остерегайтесь неконтролируемых заносов или скольжений.
- Соблюдайте осторожность при отсоединении грузового прицепа, чтобы избежать его опрокидывания на вас или других лиц.

ОСТОРОЖНО

Несоблюдение этих рекомендаций при перевозке или буксировке грузов может привести к потере управления и, возможно, к опрокидыванию.

На транспортном средстве, оборудованном коробкой передач, всегда переводите рычаг переключения передач в положение I (нижний диапазон) при буксировке грузового прицепа.

Любой буксируемый груз должен быть оснащен отражателями с обеих сторон и сзади.

Ознакомьтесь с правилами перевозки грузов страны на предмет требований к стоп-сигналам.

Буксировка другого снегохода

Если снегоход отключен и его необходимо буксировать, только в аварийной ситуации можно использовать трос

- Снимите ремень вариатора. Более подробная информация приведена в разделе *Операции технического обслуживания*.
- Прикрепите трос к стойкам лыж (шпинделям), а не к лыжам. Если стойки лыж недоступны, прикрепите трос к бамперу.
- Попросите кого-нибудь сесть на буксируемый снегоход, чтобы управлять им и задействовать тормоз.
- Буксируйте на малой скорости с особой осторожностью.

УВЕДОМЛЕНИЕ

Во избежание повреждения ремня и поломок деталей системы привода обязательно снимайте ремень вариатора буксируемого снегохода.

В некоторых странах буксировка снегохода на гибкой сцепке незаконна. Проконсультируйтесь с государственным и местным законодательством.

Аксессуары и внесение изменений в конструкцию

Демонтаж установленного оригинального оборудования со снегохода категорически запрещен. Каждый снегоход оснащается значительным количеством элементов обеспечивающими безопасность при движении. К таким элементам относятся защита различных узлов снегохода, консоли, отражающие материалы и предупреждающие наклейки.

Внесение изменений в конструкцию, использование дополнительного оборудования и аксессуаров, не рекомендованного BRP запрещено. В связи с тем, что подобные изменения/дополнительное оборудование/аксессуары не могут быть протестированы BRP, они могут увеличить риск аварийной ситуации и травмы, а также сделать незаконной эксплуатацию снегохода.

К тому же, аксессуары спроектированы исключительно под определенные модели. Не рекомендуется применять их для моделей, которые отличаются от тех, для которых они были проданы.

Определенные модели снегоходов предусматривают установку дополнительного пассажирского сиденья сертифицированного BRP и отвечающего стандартам Комитета по безопасности и сертификации снегоходов (SSCC). В случае установки подобного сиденья, вы должны следовать всем размещенным в настоящем Руководстве указаниям, касающимся перевозки пассажира.

Во время установки аксессуара, утвержденного компанией BRP, узнайте технические ограничения и, если имеются сомнения, обратитесь к авторизованному дилеру снегоходов BRP, чтобы он установил аксессуар.

Для получения дополнительной информации об использовании аксессуаров BRP посетите этот веб-сайт <https://instructions.brp.com> и найдите соответствующую инструкцию, которая может включать важную информацию по безопасности.

Средства для улучшения сцепления

ПРИМЕЧАНИЕ:

Этот раздел применим ко всем моделям снегоходов, которые оснащены:

- Гусеницей, установленной на заводе, одобренной BRP для установки специальных шипов.
- Заводской шипованной гусеницей.

или которые могут иметь одну из этих гусениц.

Всегда обращайтесь к уполномоченному дилеру снегоходов BRP, чтобы узнать больше о средствах для улучшения сцепления и их применимости на вашем снегоходе.

Использование на снегоходе изделий для усиления сцепления с опорной поверхностью (например, регулируемых или более агрессивных твердосплавных коньков лыж и/или шипов гусениц) изменяет поведение снегохода, в частности, это отражается на маневренности, наборе скорости и эффективности торможения.

Подобные изделия улучшают сцепление с поверхностью при движении по плотному снегу или льду, однако при движении по мягкому снегу скользко-нибудзь заметного эффекта не наблюдается. Поэтому, водителю потребуется некоторое время на то, чтобы привыкнуть к управлению снегоходом, оснащенным изделиями, улучшающими сцепление с поверхностью. В случае, если ваш снегоход оснащен подобными изделиями, уделите достаточное количество времени на ознакомление с изменениями в

управлении снегоходом при выполнении поворотов, ускорений и торможений.

Использование изделий, улучшающих сцепление с поверхностью, может привести к увеличению нагрузки на определенные компоненты снегохода и уровню вибрации. Это может вызвать преждевременный износ таких деталей, как ремень, тормозные накладки, подшипники, цепь, цепные звездочки, и сократить срок службы гусениц.

Шипы на гусеницах также могут серьезно повредить ваш снегоход, если он не оборудован соответствующими защитными накладками туннеля.

Проверьте, разрешает ли местное законодательство использование подобных изделий на снегоходах.

Шипованная гусеница или использование неутвержденных шипов увеличивает риск разрыва гусеницы.

Установка шипов на гусеницы и защитных накладок туннеля требует технических знаний. Для надлежащей установки шипов компания BRP рекомендует обратиться к авторизованному дилеру.

Для технического обслуживания и замены см. п. *Гусеница* в разделе *Операции технического обслуживания*.

Маневренность

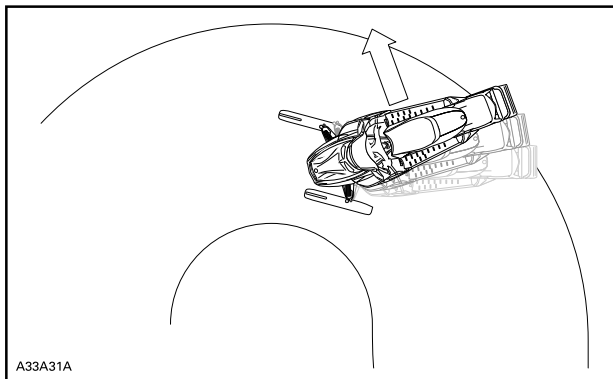
Использование изделий, улучшающих сцепление, например, твердосплавных коньков, рассчитанных на более агрессивную езду, и/или шипов улучшает сцепление с поверхностью как передней, так и задней части снегохода. Таким образом, для улучшения сцепления требуется использование твердосплавных коньков, чтобы задняя и передняя часть снегохода были уравновешены. Стандартные твердосплавные коньки, имеющиеся в продаже, могут и не дать ожидаемого эффекта, так как многое зависит от того, как Вы предпочитаете водить снегоход (стиль вождения), и как настроена подвеска.

ОСТОРОЖНО

В случае, если передняя и задняя части снегохода неуравновешены вследствие неправильного сочетания изделий, улучшающих сцепление с поверхностью, снегоход может продемонстрировать избыточную или недостаточную поворачиваемость, что, в свою очередь, может привести к потере управления.

Избыточная поворачиваемость

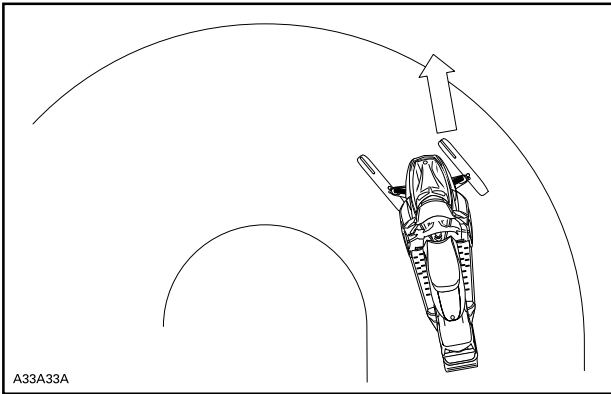
В определенных условиях использование твердосплавных коньков без использования шипов может привести к избыточной поворачиваемости снегохода. Обратитесь к иллюстрации ниже.



ИЗБЫТОЧНАЯ ПОВОРАЧИВАЕМОСТЬ

Недостаточная поворачиваемость

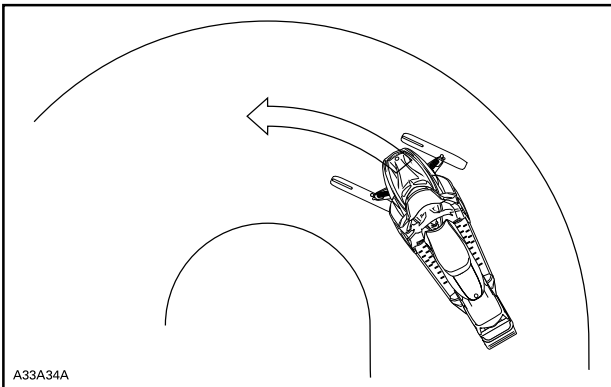
В определенных условиях использование шипов без использования твердосплавных коньков может привести к недостаточной поворачиваемости снегохода. Обратитесь к иллюстрации ниже.



НЕДОСТАТОЧНАЯ ПОВОРАЧИВАЕМОСТЬ

Управляемое вождение

Сбалансированное сочетание твердосплавных коньков и шипов обеспечивает наилучшую управляемость. Обратитесь к иллюстрации ниже.



КОНТРОЛИРУЕМОЕ ДВИЖЕНИЕ

Ускорение

Использование шипов позволит вам лучше ускоряться на плотном снегу и льду, однако их использование не окажет какого-либо заметного эффекта при движении по мягкому снегу. В определенных обстоятельствах возможны внезапные изменения силы сцепления с поверхностью.

Всегда плавно работайте рычагом дроссельной заслонки и не пытайтесь с помощью вращения гусеницы устроить «контролируемый» занос задней части снегохода. Это может привести к выбросу льда или посторонних предметов из-под гусеницы, что, в свою очередь, может травмировать лиц, находящихся за снегоходом, или повредить следующие за вами снегоходы.

Торможение

Использование шипов позволит вам лучше тормозить на плотном снегу и льду, однако их использование не окажет какого-либо заметного эффекта при движении по мягкому снегу. В определенных обстоятельствах возможны внезапные изменения в силе торможения. Избегайте резких нажатий на рычаг тормоза, так как это может привести к блокировке гусеницы, что, в свою очередь, может повлечь за собой потерю управления.

ДВИГАЙТЕСЬ БЕЗОПАСНО

Положение водителя на снегоходе при движении вперед

Положение корпуса и равновесие - два основных принципа, направляющих снегоход в желаемом направлении. При повороте на склоне вы и ваш пассажир должны быть готовы перенести вес тела для прохождения поворота. Водителю и пассажиру запрещается во время движения снегохода снимать ноги с опорных площадок и тормозить или опираться ногами на снег. Тренировки и приобретённый опыт подскажут вам, насколько сильно нужно наклоняться в поперечном направлении, чтобы уверенно входить в поворот на различных скоростях или удерживать снегоход в безопасном равновесии при маневрировании на поперечном уклоне.

В большинстве случаев для наилучшей управляемости и устойчивости вам следует сидеть на снегоходе. Однако в различных условиях вы можете привставать и вставать при движении на снегоходе, а также двигаться, поместив согнутую в колене ногу на сиденье.

 **ОСТОРОЖНО**

Не выполняйте маневры, в успешном завершении которых вы не уверены. Не предпринимайте ничего, что выходит за пределы вашего водительского опыта.

Сидячее положение

Для езды по знакомой ровной снежной трассе оптимальной для водителя является посадка сидя. При этой посадке водитель занимает среднее положение на сиденье, а ступни ног расположены на опорных площадках. Колени и бедра должны быть расслаблены, чтобы иметь возможность поглощать энергию ударов при наезде на неровности.



Полуприсед

При этой посадке туловище водителя приподнято на полусогнутых ногах, ступни ног перенесены назад и опираются на площадки примерно под центром тяжести тела. Избегайте резких торможений.



Колено на сиденье

Одна нога опирается стопой на подножку снегохода, а другая — согнута в колене и опирается на сиденье. Избегайте резких торможений.



Стоя

Поместите обе ноги на подножки. Колени должны быть расслаблены, чтобы иметь возможность поглощать энергию ударов при наезде на неровности. В этом положении ваш обзор увеличивается, а переносить вес тела в зависимости от условий становится легче. Избегайте резких торможений.



Положение водителя на снегоходе при движении задним ходом

При движении задним ходом:

- Перед тем как начать движение задним ходом убедитесь, что позади снегохода отсутствуют люди и препятствия.
- Компания BRP рекомендует во время движения задним ходом занимать на снегоходе положение сидя.
- Избегайте движения задним ходом стоя. Ваш вес может сместиться вперед, что может привести к непреднамеренному нажатию на рычаг управления дроссельной заслонкой и ускорению. Неожиданные ускорения при движении задним ходом могут привести к потере управления.

Быстрое движение задним ходом с одновременным поворотом руля может привести к потере устойчивости и управления.

Поездка с пассажиром(ами)

Это транспортное средство рассчитано на одного (1) водителя и пассажиров по количеству мест, оборудованных ремнями или поручнями, установленными на транспортном средстве в соответствии со стандартами SSCC. Пассажир должен сидеть только на предназначенном для него месте.

ОСТОРОЖНО

- **Никогда не перевозите пассажиров на сиденье, не одобренном компанией BRP.**
- **Размещение пассажира между водителем и рулем категорически запрещено.**

Даже когда перевозка пассажира разрешена, он/она должны соответствовать требованиям, предъявляемым к пассажирам снегоходов.

Во время движения снегохода пассажир должен сидеть на своём месте, опираясь ногами на подножки и держась руками за поручни или ремни. Важно следовать этим критериям, так как пассажир, сохраняющий равновесие, со значительно меньшей вероятностью будет выброшен со снегохода. Падения могут приводить к тяжелым травмам или гибели.

Каждый водитель снегохода несет ответственность за безопасность своих пассажиров. Следует проинструктировать пассажиров перед поездкой.

Перед поездкой на автомобиле отрегулируйте подвеску в соответствии с весом. Более подробная информация приведена в подразделе *Тюнинг*.

Попросите пассажира незамедлительно сообщить вам, если во время движения он почувствует себя неудобно или небезопасно, чтобы вы могли сбросить скорость или остановиться.

При преодолении неровности пассажир(ы) должен(ны) приподнять свое тело и частично переносить его вес на ноги, сглаживая, таким образом, силу ударов.

Непредвиденный удар может лишить вас пассажиров. Напомните пассажиру о необходимости в поворотах наклонять корпус вслед за вами для предотвращения опрокидывания снегохода. Будьте особенно осторожны, двигайтесь с более низкой, чем обычно, скоростью, чаще проверяйте состояние пассажиров. Следите за поведением своего пассажира.

При перевозке пассажира управляемость снегохода и эффективность торможения снижены. Снизьте скорость и оставляйте больше пространства для маневрирования.

Одиночные поездки

Одиночные прогулки также могут представлять опасность. У вас может закончиться топливо, с вами может произойти несчастный случай, ваш снегоход может быть поврежден. Помните о том, что снегоход за полчаса способен преодолеть расстояние, на которое вам потребуется целый день. Пусть с вами в поездке будет напарник. Это может один из ваших друзей или членов клуба любителей снегоходов. Но даже в этом случае поставьте в известность близких о маршруте вашей поездки и предполагаемом времени возвращения.

Движение в группе

Перед тем, как начать движение, определите старшего группы и замыкающего. Убедитесь, что каждый член группы знает маршрут и пункт назначения. При движении в группе, ограничивайте ваши водительские умения в соответствии с опытом других водителей. Обгон старшего группы, а также других членов группы, категорически запрещен. Для обозначения опасностей и планируемых маневров используйте сигналы, обозначенные ниже. Важно соблюдать безопасное расстояние между каждым снегоходом, но каждый, кто находится позади лидера, должен постоянно контролировать положение передней машины.

Сигналы рукой

Каждый член группы должен передавать увиденные сигналы водителям, движущимся за ними.

<p>ОСТАНОВКА Поднимите любую из рук над головой.</p> 	<p>ЛЕВЫЙ ПОВОРОТ Вытяните левую руку в нужном направлении.</p> 
<p>Правый поворот Поднимите согнутую в локте левую руку. При этом плечо руки должно располагаться горизонтально, а предплечье — вертикально.</p> 	<p>ЗАМЕДЛЕНИЕ Левая рука вытягивается наружу и опускается сбоку от тела с взмахами руки вниз, чтобы сигнализировать о предупреждении или осторожности.</p> 

<p>СЛЕДУЮЩИЕ ЗА ВОДИТЕЛЕМ СНЕГОХОДЫ Рука поднята, локоть согнут, большой палец направлен назад, толчковыми движениями переместите руку вперед или назад через плечо.</p> 	<p>ВСТРЕЧНЫЕ СНЕГОХОДЫ Левая рука поднята на уровне плеча, локоть согнут, предплечье вертикально, запястье согнуто, переместите руку слева направо над головой, указывая на правую сторону трассы.</p> 
<p>ПОСЛЕДНИЙ СНЕГОХОД В КОЛОННЕ Левая рука поднята на уровне плеча, локоть согнут, предплечье вертикально, рука сжата в кулак.</p> 	

Избегайте столкновений

Куда бы вы ни отправились, всегда ждите неожиданностей. Действуйте осторожно. Постоянно следите за присутствием людей, объектов, условий или движущихся на встречу транспортных средств. На трассе всегда держитесь соответствующей стороны, в соответствии с правилами страны, во избежание столкновения, особенно когда поле обзора ограничено. Например: перед вершиной холма и поворотом. Будьте предельно осторожны при движении вне проложенных трасс.

Всегда держитесь на безопасном расстоянии от других снегоходов и посторонних лиц. Следует избегать слишком близкого движения за впереди идущим снегоходом. В случае, если по какой-либо причине он снизит скорость, вы можете стать причиной травмирования водителя и пассажира впереди идущего снегохода. Поддерживайте дистанцию, достаточную для безопасного торможения, между вашим и впереди идущим снегоходами. В зависимости от условий местности вам может потребоваться большая, чем вы думаете, дистанция для торможения. Не рискуйте. Будьте готовы к маневру уклонения.

Туман и плотный снегопад сильно ухудшают видимость. В случае, если вам необходимо двигаться в подобных условиях, двигайтесь с низкой скоростью, включив осветительные приборы, и внимательно следите за препятствиями. Если вы не уверены в состоянии трассы впереди - не продолжайте свой путь. Поддерживайте безопасную дистанцию между вашим и другими снегоходами, для того, чтобы улучшить видимость и увеличить время реакции.

Поведение во время поездки

Снегоход может стать причиной получения травм или гибели водителя, пассажира и находящихся поблизости людей. К трагическим происшествиям приводит использование снегохода не по прямому назначению, а также рискованная манера езды, не соответствующая возможностям водителя или самого транспортного средства, и провоцирующая возникновение аварийных ситуаций.

Помните, что рекламный видеоролик, в котором демонстрируются различные эффектные и рискованные маневры снегохода, снят в идеальных условиях и с участием профессиональных водителей, обладающих высоким мастерством. Ни в коем случае не пытайтесь повторить их в случае, если они находятся за границей ваших водительских навыков.

Прыжок на снегоходе может быть опасен. Он требует практики и должен выполняться в известной и контролируемой среде. Никогда не пытайтесь прыгнуть на трассе. Потеря управления может привести к удару о различные объекты, например камень, дерево или другой снегоход. При прыжке будьте готовы к приземлению, чтобы поглотить удар. Приготовьтесь к удару: ваши колени должны быть согнуты, чтобы действовать как амортизаторы.

Кроме того, неровной или прокопанной поверхности трассы может быть достаточно, чтобы снегоход поднялся вверх и испытал удар или потерю управления. Кроме того, гусеничный движитель интенсивно зарывается в снег и портит профиль снежной трассы, по которой едут остальные снегоходы. Так что защитите других пользователей, не вращаясь на гусенице посреди трассы.

Ускорение

Чрезмерная скорость и безрассудное вождение могут быть фатальными. Всегда соотносите скорость своего транспортного средства с состоянием снежного покрытия и прочими условиями движения. В большинстве случаев вы не сможете достаточно быстро отреагировать на неожиданную опасность. Всегда двигайтесь только со скоростью соответствующей условиям трассы, метеоусловиям и вашим водительским навыкам. Знайте местное законодательство. На пути вашего следования может быть установлено ограничение скорости движения подлежащее выполнению.

Движущиеся части

Держитесь подальше от гусеницы. Касание гусеничной ленты и вращающихся деталей гусеничного движителя может стать причиной получения травм.

Для предотвращения травмирования лиц, находящихся рядом со снегоходом:

- Никогда не позади или рядом с вращающейся гусеницей
- Если есть необходимость в проворачивании гусеницы, всегда устанавливайте заднюю часть снегохода на опору с широким основанием и отражательным щитком
- При вывешивании гусеницы поддерживайте минимально возможную скорость. Из быстро вращающейся гусеницы под действием центробежной силы могут неожиданно вылететь сломанные шипы, звенья гусеницы или какие-то посторонние предметы, которые способны нанести травмы ногам и другим частям тела
- Никогда не запускайте двигатель без надежно установленного кожуха ременной передачи
- Никогда не эксплуатируйте транспортное средство без надежно установленного кожуха тормозного диска.
- Никогда не управляйте транспортным средством с открытыми боковыми панелями или снятым капотом.

Знайте особенности местности и варианты движения

Обслуживаемая трасса

Сидячее положение предпочтительно при движении по обслуживаемой трассе. Не двигайтесь с высокой скоростью и, что самое главное, держитесь правой стороны трассы. Будьте готовы к неожиданным препятствиям. Соблюдайте предписания знаков, размещенных на трассе. Не двигайтесь по трассе зигзагом.

Необслуживаемая трасса

Будьте готовы к движению по неровной трассе, а также к снежным заносам на трассе, в случае, если не выпал свежий снег. При движении на высокой скорости подобные условия могут привести к травмам. Снизьте скорость. Крепко держитесь за руль и привстаньте — примите положение «полусидя». Ноги должны находиться прямо под корпусом в полусогнутом состоянии для эффективного гашения вибрации. На продолжительных неровных участках лучшим способом движения будет движение с одной ногой на подножке, а согнутой в колене другой на сидении. Данный способ будет достаточно комфортным так как позволит вам расслабить тело и в то же время управлять снегоходом. Опасайтесь камней и пней частично покрытых свежим снегом.

Глубокий снег

При движении по глубокому мелкому снегу снегоход может в нем увязнуть. В случае, если вы чувствуете, что это происходит, развернитесь по максимально возможному радиусу и осмотритесь в поисках более прочной поверхности. В случае, если это все же произошло, а это случается с каждым, не пытайтесь выбраться, проворачивая гусеницу - так вы увязните еще сильнее. Вместо этого остановите двигатель, сойдите со снегохода и переместите заднюю часть снегохода на свежий снег. Утопчите небольшой подъем перед снегоходом. Обычно бывает достаточно подготовить колею длиной полтора-два метра. Снова пустите двигатель. Встав на подножки аккуратно раскачивайте снегоход, одновременно с этим плавно задействуя рычаг управления дроссельной заслонкой. В зависимости от того, какая часть снегохода оказалась сильнее погружена в снег (передняя или задняя), переместите ступни ног на противоположный конец опорной площадки (назад или вперед). Подкладывать посторонние объекты под гусеницу для поддержки категорически запрещено. Не позволяйте никому находиться перед снегоходом или за ним при работающем двигателе. Держитесь подальше от гусеницы. Соприкосновение с движущейся гусеницей может привести к травме.

Замерзшие водоемы

Пересечение замерзших озер и рек может привести к трагическим последствиям. Избегайте движения по замерзшим водоемам. В случае, если вы находитесь в незнакомой местности, обратитесь в местную администрацию или к местным жителям за информацией о состоянии льда, наличии прорубей, ручьях, быстрых течениях и прочих опасностях. Движение по льду, способному выдержать совокупный вес водителя и снегохода категорически запрещено. Движение по льду или обледеневшей поверхности может представлять крайнюю опасность при несоблюдении ряда предосторожностей. Сама природа льда не может обеспечить достаточную управляемость снегохода или любого

другого транспортного средства. Сцепление с поверхностью, необходимое для того, чтобы тронуться с места, повернуть или остановиться на льду гораздо хуже, чем на снегу. Исходя из этого, расстояние необходимое для выполнения этих действий должно быть увеличено многократно. Возможности рулевого управления сведены к минимуму. Неконтролируемые вращения снегохода представляют постоянную угрозу. При движении по льду поддерживайте низкую скорость. Двигайтесь с осторожностью. Оставляйте больше пространства для остановки или выполнения поворотов.

Шуга

Следует избегать движения по шуге в течение всего периода эксплуатации. Всегда проверяйте наличие шуги перед пересечением любых рек и озер. В случае, если на следах, оставленных вашим снегоходом, появляются темные пятна, немедленно покиньте лед. Куски льда и брызги воды могут попадать на снегоходы, движущиеся вслед за вами. Для того, чтобы вытащить снегоход из шуги могут потребоваться значительные усилия. В некоторых случаях это невозможно.

Движение вверх по склону

Встречаются два типа подъемов: открытые подъемы с редкой растительностью (и, возможно, локальными выходами скальных пород) и подъемы с ограниченным выбором маршрута преодоления. Для движения по открытому склону подойдет техника слалом: подъем с движение вдоль склона. Начинайте подъем под углом. Займите положение стоя с обеими ногами на одной подножке. В течение всего подъема удерживайте вес тела в направлении вершины склона. Поддерживайте постоянную безопасную скорость. Двигайтесь в одну сторону вдоль склона так долго, насколько это будет возможно, после чего поменяйте направление движения.

Преодоление склона в движении по прямой может представлять проблемы. Примите положение стоя. Перед началом подъема наберите достаточную скорость. На склоне уменьшите давление на рычаг управления дроссельной заслонкой для предотвращения проскальзывания гусеницы.

В любом случае ваша скорость должна соответствовать крутизне уклона. При приближении к вершине сбросьте скорость. Если вы не можете продолжить движение, не проворачивайте гусеницу. Задействуйте стояночный тормоз, остановите двигатель и освободите лыжи, вытянув их из снега, затем разверните снегоход носом в сторону подножия. Запустите двигатель, отпустите стояночный тормоз и, плавно нажимая на рычаг акселератора, начните движение вниз. Расположитесь так, чтобы избежать опрокидывания, после чего приступайте к спуску.

Движение вниз по склону

Полный контроль над снегоходом необходим в течение всего времени спуска при движении вниз по склону. При спуске с крутых склонов займите такое положение, чтобы центр тяжести вашего тела находился как можно ниже. Держитесь обеими руками за руль снегохода. Поддерживайте небольшое давление на рычаг управления дроссельной заслонкой, снегоход должен двигаться вниз с работающим двигателем. Если скорость спуска превысила безопасную, задействуйте тормоза частыми легкими нажатиями на соответствующий рычаг. Ни в коем случае не совершайте резких нажатий на рычаг тормоза, это может привести к блокировке гусеницы.

Движение вдоль склона

При движении вдоль склона, а также при подъеме или спуске, осуществляемым подобным образом, следует придерживаться определенной процедуры. Любой водитель снегохода должен наклоняться в сторону вершины склона для поддержания устойчивости. Предпочтительным рабочим положением является положение стоя обеими ногами на той подножке, которая располагается выше по склону. Будьте готовы при необходимости быстро перенести вес тела. Движение вдоль склона, а также крутые склоны не рекомендованы для начинающих водителей, а также водителей-новичков.

Угроза схода лавины

При движении в горной местности будьте готовы к сходу лавин. Лавины различаются размерами и формами, обычно они возникают на крутых уклонах и неустойчивом снежном покрытии.

К сходу лавины могут привести свежавывавший снег, животные, люди, ветер и снегоходы. При опасности схода лавин избегайте движения всякого движения по крутым склонам. При эксплуатации в условиях неустойчивого снега, движение должно быть ограничено лишь пологими склонами. Следует избегать нанесенных ветром снежных карнизов. Держаться в стороне от нестабильных факторов - залог безопасных прогулок в горах. Важнее всего, находясь в горах, ежедневно следовать мерам предосторожности. Каждый день проверяйте лавинные прогнозы перед тем как отправиться в путь. Принимайте во внимание рекомендации, предложенные в прогнозе.

При движении в горной местности с вами всегда должны быть лопата, щуп и лавинный маяк.

Яркий солнечный свет

Поле зрения при движении в яркий солнечный день может быть значительно ограничено. Сверкающий на солнце снег иногда

настолько затрудняет наблюдение за трассой, что вы можете не заметить лощину, ров или другое опасное препятствие. При движении в подобных условиях вы должны надевать очки с цветными стеклами.

Ночные поездки

Суточное изменение естественной освещённости влияет на способность водителя визуально оценивать обстановку на трассе и на заметность Вашего снегохода для других участников движения. Будьте предельно осторожны. Двигайтесь со скоростью, которая позволит вам своевременно остановиться, если вы заметите впереди неизвестный или опасный объект. Не покидайте проложенных трасс. Движение по незнакомой местности категорически запрещено. Убедитесь, что фары и задний фонарь исправны и чисты.

Незнакомая местность

При движении по незнакомой местности всегда соблюдайте особую осторожность. Помните, что под снегом могут скрываться препятствия. Двигайтесь со скоростью, которая позволит вам распознать потенциальные опасности, например ограждения, столбы, промоины, камни, впадины, натянутые провода и огромное количество прочих опасностей, контакт с которыми может привести к прекращению поездки.

Движение вне проложенных трасс, а также по лесистой местности требует пониженной скорости и повышенной бдительности. Движение с чрезмерной скоростью может превратить в крайне опасное даже незначительное препятствие. Наезд даже на небольшой камень или пень может привести к потере управления снегоходом и травмированию находящихся на нем лиц. Будьте осторожны даже при движении по проложенным трассам. Ваша скорость должна позволять вам реагировать на опасности, скрывающиеся за поворотом или за вершиной склона.

Скрытые провода

Всегда внимательно следите за возможным появлением скрытых проводов, особенно при движении по нерегулярно возделываемой местности. Такие провода часто можно встретить на заброшенных территориях, где когда-то велась сельскохозяйственная деятельность. Движение на низкой скорости – это обязательное требование.

Движение по неровной поверхности

Незапланированные прыжки через сугробы, гребни от снегоочистителя, водопропускные трубы, неразличимые объекты или внезапные спуски трассы могут быть опасны. Вы сможете избежать

их, используя очки или визоры с цветными стеклами, а также двигаясь с низкой скоростью.

Хороший способ помочь увидеть эти изменения местности — надеть цветные линзы или защитные маски и двигаться на более низкой скорости. Присядьте (встаньте) у задней части транспортного средства и держите лыжи прямо впереди. Осторожно задействуйте рычаг управления дроссельной заслонкой и приготовьтесь к столкновению. Колени должны быть расслаблены для того, чтобы выполнить роль амортизаторов.

Пересечение дорог

Ваш снегоход не предназначен для движения или поворота на тротуаре улиц, дорог или автомагистралей. Избегайте движения по дорогам. Если вы должны это сделать, и это разрешено, снизьте скорость и оставайтесь на краю дороги, где вы можете найти снег, чтобы обеспечить возможность поддерживать контроль над направлением движения.

Поскольку маршруты для снегоходов часто пересекают проезжие части, водителям важно знать, как правильно пересекать дорогу. Приближаясь к проезжей части, подайте сигнал другим, что вы останавливаетесь на пересечении, и медленно переходите к полной остановке у края дороги. В некоторых случаях выезд на дорогу будет осуществляться из канавы или с придорожных сугробов. Выберите участок, на который вы легко сможете взобраться. На вершине сугроба полностью остановитесь и дождитесь, когда движение на дороге прекратится. Затем внимательно посмотрите в обоих направлениях перед пересечением дороги под углом 90°. При необходимости примите положение стоя и посмотрите в обе стороны. Будьте осторожны, не заденьте стоящие автомобили. Убедившись, что дорога свободна, без колебаний проезжайте. Каждый водитель должен полностью остановиться, посмотреть в обе стороны, а затем продолжить движение, когда проезжая часть будет свободна от транспорта.

Пересечение железнодорожных путей

Движение по железнодорожным путям категорически запрещено. Это незаконно. Железнодорожные пути и полосы отчуждения могут являться частной собственностью. Эксплуатационные характеристики снегохода не могут сравниться с эксплуатационными характеристиками поезда. Перед пересечением железнодорожных путей остановитесь, осмотритесь и прислушайтесь.

Защита диких животных и растений

Наблюдение за дикой природой украсит вашу поездку. Следы, оставленные снегоходом, позволяют животным перемещаться между различными участками. Не нарушайте их движения погоней за

ними. Истощение и усталость могут стать причиной смерти животного. Избегайте участков, обозначенных как заповедные или кормовые. Если вам повезет и на своем пути вы повстречаете животное, остановите снегоход и наблюдайте за ним не производя шума.

Отравление угарным газом

Отработавшие газы всех двигателей содержат оксид углерода (угарный газ), который в определенных условиях может представлять смертельную опасность. Вдыхание угарного газа может стать причиной появления головной боли, головокружения, сонливости, тошноты, спутанности сознания и, в конечном итоге, стать причиной летального исхода.

Угарный газ является веществом без цвета и запаха, которое может присутствовать в воздухе, даже если вы не видите и не ощущаете запаха отработавших газов. Смертельно опасная концентрация угарного газа может достигаться достаточно быстро, и вы можете оказаться в ситуации, в которой не сможете спасти себя самостоятельно. В плохо проветриваемом помещении опасная концентрация угарного газа может сохраняться в течение нескольких часов и даже дней.

Если вы чувствуете какие-нибудь симптомы отравления угарным газом, немедленно покиньте опасную область, подышите свежим воздухом и обратитесь за медицинской помощью.

Для предотвращения получения серьёзных травм и летального исхода в результате отравления угарным газом:

- Запуск двигателя в плохо проветриваемых или частично закрытых помещениях (например: гаражи, навесы, амбары) категорически запрещен. Даже если вы попытаетесь отводить отработавшие газы, с помощью вентилятора или, открыв окна или двери, концентрация угарного газа может быстро достичь опасного уровня.
- Запуск двигателя в местах, где выхлопные газы могут быть затянуты в помещения через двери или окна, категорически запрещен.
- Никогда не стойте рядом с транспортным средством при работающем двигателе. Человек, стоящий рядом с транспортным средством при работающем двигателе, может вдыхать выхлопные газы высокой концентрации.

После поездки всегда отсоединяйте шнур безопасности от выключателя отсечки двигателя, чтобы предотвратить несанкционированное использование снегохода детьми или другими лицами и запуск двигателя в закрытом пространстве (например, в ангаре).

Воспламенение паров бензина и прочие опасности

Бензин и его пары являются легковоспламеняемыми и взрывоопасными. Пары бензина могут распространиться и воспламениться на значительном расстоянии от снегохода. В целях снижения риска возгорания или взрыва следуйте приведенным ниже инструкциям:

- Для хранения топлива используйте только сертифицированную топливную емкость.
- Строго придерживайтесь *инструкций по заправке транспортного средства*.
- Запуск двигателя и эксплуатация снегохода при неправильно установленной крышке топливного бака категорически запрещены.
- Для перевозки дополнительного топлива в транспортном средстве используйте только топливный бак LinQ, одобренный BRP. Он должен быть установлен и закреплен должным образом.

Бензин ядовит и может стать причиной причинения вреда здоровью и даже смерти.

- Не допускайте попадание бензина в рот.
- При попадании бензина в пищеварительную систему и/или глаза, а также при вдыхании его паров незамедлительно обратитесь к врачу.
- При попадании бензина на кожу и/или одежду промойте пораженное место водой с мылом и переоденьтесь.

Опасность ожогов горячими деталями

Во время работы некоторые компоненты нагреваются до высоких температур. Избегайте контактов с такими деталями как во время, так и сразу после эксплуатации для того, чтобы избежать ожогов.

ПРАКТИЧЕСКИЕ УПРАЖНЕНИЯ

Выполните следующие упражнения в одиночку после выполнения полного контрольного осмотра перед поездкой. Запуск и останов двигателя следует производить строго в соответствии с инструкциями главы *Процедура запуска двигателя* и *Остановка двигателя* в разделе *Основные операции*. Не забудьте прикрепить шнур безопасности к вашей куртке.

Место для выполнения практических упражнений

Найдите акваторию, подходящую для выполнения практических упражнений. Убедитесь, что выбранное место соответствует следующим условиям:

- Отсутствует движение других плавсредств
- Отсутствуют препятствия
- Движение по плотному снегу
- Достаточно места для выполнения маневров.

Практические упражнения

Выполните следующие упражнения в одиночку после выполнения полного контрольного осмотра перед поездкой. Запуск и останов двигателя следует производить строго в соответствии с инструкциями главы *Процедура запуска двигателя* и *Остановка двигателя* в разделе *Основные операции*. Не забудьте прикрепить шнур безопасности к вашей куртке.

Использование выключателя аварийной остановки двигателя

Цель: Ознакомится с работой рычага дроссельной заслонки и научиться пользоваться выключателем аварийной остановки двигателя.

Инструкции:

- Задействовав стояночный тормоз, запустите двигатель и дайте ему поработать на холостом ходу, пока он не достигнет рабочей температуры.
- Заглушите двигатель с помощью выключателя аварийной остановки двигателя. Нажмите на выключатель большим пальцем правой руки, не отрывая ее от рукоятки руля.
- Запустите двигатель заново и повторите упражнение. Никакого времени ожидания не требуется.

Дополнительные упражнения:

- Нажмите выключатель аварийной остановки двигателя не глядя на него.

Трогание с места, останов и основное управление

Цель:

- Освоить работу с акселератором. Узнать, как привести транспортное средство в движение.
- Освоить замедление и торможение на низкой скорости.

Если вы почувствуете, что при выполнении данных упражнений теряете управление, отпустите акселератор, чтобы прекратить ускорение и нажмите на педаль тормоза, если необходимо снизить скорость. Для полного выключения электропитания используйте выключатель двигателя.

Инструкции: Вначале вы будете задействовать акселератор только на непродолжительное время, после чего отпустить его и продолжать движение по инерции.

- Запустите двигатель и снимите транспортное средство со стояночного тормоза.
- Плавно вращайте акселератор, пока транспортное средство не начнет медленно двигаться вперед. Как только транспортное средство придет в движение, отпустите акселератор и продолжайте движение по инерции, после чего, нажав на педаль тормоза, остановите транспортное средство.
- Продолжайте выполнять эту часть упражнения, пока не будете уверено задействовать и отпустить акселератор.

Останов двигателя в движении

Цель: Освойте использование выключателя аварийной остановки двигателя в движении, чтобы познакомиться с реакцией транспортного средства, если вам понадобится выполнять эту процедуру позднее.

Инструкции:

- На середине прямого участка, двигаясь со скоростью 8 км/ч, переведите выключатель аварийной остановки двигателя в положение OFF и остановитесь, двигаясь по инерции.
- Запустите двигатель заново и повторите упражнение. Попробуйте увеличить скорость движения (не более 20 км/ч) перед тем, как использовать выключатель двигателя.

В экстренном случае работающий двигатель снегохода можно заглушить нажатием выключателя аварийной остановки двигателя или отсоединением колпачка шнура безопасности, при этом следует нажимать на тормоз.

Основные повороты

Цель: Освоить выполнение управляемых поворотов в обе стороны.

Инструкции:

- Двигайтесь по прямой линии. на низкой скорости и сделайте широкий поворот по дуге. Убедитесь, что места достаточно для выполнения полного поворота.
- Повторяйте повороты вправо и влево и поддерживайте постоянную скорость ниже 8 км/ч. Удерживайте акселератор для поддержаний низкой скорости движения.
- Наклон корпуса вперед и в направлении поворота облегчит поворот руля.

Резкое торможение

Цель:

- Освоить возможности тормозной системы.
- Научиться применять тормоза с максимальной эффективностью.

Это упражнение похоже на то, что вы делали раньше, за исключением того, что вы будете нажимать на тормоз более жестко, максимально тормозя без блокировки вращения гусеницы. Для быстрых остановок всегда полностью отпускайте акселератор. Если вы не отпустите акселератор при торможении, ваш тормозной путь увеличится.

Инструкции:

- Двигайтесь с начала прямого участка и увеличьте скорость до 8 км/ч. Находясь в середине прямого участка, полностью отпустите акселератор, после чего быстро и уверенно нажмите на педаль тормоза.
- Не опускайте голову, смотрите на дорогу, держите руль прямо и не отпускайте педаль тормоза до полной остановки снегохода.
- Повторите упражнение, увеличив скорость и силу нажатия на педаль тормоза. Когда вы почувствуете, что вращение гусеницы остановится, вам нужно ослабить давление на рычаг тормоза. Чтобы сохранить управление, гусеница должна вращаться.

Движение задним ходом

Цель: Освоить управление родстером и радиус поворота при движении задним ходом.

Инструкции:

- Включите передачу заднего хода и оставайтесь на сиденьи. См. подраздел **ВКЛЮЧЕНИЕ ПЕРЕДАЧИ ЗАДНЕГО ХОДА** в разделе **ОСНОВНЫЕ ОПЕРАЦИИ**
- Убедитесь, что позади родстера отсутствуют препятствия. Когда оглядываетесь назад снижайте скорость и останавливайтесь, отпуская акселератор и нажимая на педаль тормоза, как и при движении в обычном режиме.

- Двигайтесь с низкой скоростью и на небольшие расстояния.
- Повторяйте движения задним ходом по прямой траектории и остановки до тех пор, пока не почувствуете себя уверенно.
- После того, как вы почувствуете себя уверенно при движении задним ходом по прямой траектории, можете начинать медленно двигаться задним ходом с поворотом руля.

ТОПЛИВО

При определенных условиях топливо является легковоспламеняемым и взрывоопасным.

- Не используйте источники открытого огня для проверки уровня топлива.
- Не курите и не допускайте нахождения поблизости открытых источников огня или искр.
- Работайте в хорошо проветриваемом помещении.

Заправка топливом

1. Остановите двигатель и задействуйте стояночный тормоз.
2. Водитель и пассажир должны сойти с транспортного средства. В случае, если крышка топливного бака не установлена надлежащим способом, не садитесь на сиденье и не прислоняйтесь к нему.
3. Медленно отверните пробку топливного бака против часовой стрелки, чтобы уравнивать давление перед ее окончательным снятием.

ПРИМЕЧАНИЕ:

Короткий свист не является признаком неисправности.

4. Вставьте заправочный пистолет в заливную горловину.
5. Заливайте топливо медленно чтобы воздух успевал выходить из топливного бака и не происходило разбрызгивание топлива. Будьте осторожны, не разлейте топливо.
6. Прекратите заправку сразу после отщелкивания рукоятки пистолета топливораздаточной колонки и выждите некоторое время, прежде чем извлечь пистолет из заправочной горловины. Не следует вновь нажимать на рукоятку пистолета топливораздаточной колонки и заливать в бак больше топлива. **Не допускайте перелива.**
7. Снова установите на место пробку топливного бака и полностью затяните по часовой стрелке.
8. Вытирайте все (даже незначительные) потеки топлива с корпуса снегохода. В случае серьезного пролития снимите боковые панели, чтобы обеспечить испарение паров топлива из моторного отсека перед запуском двигателя.
9. Перед тем как отправиться в путь, не забудьте убрать стояночный тормоз.
10. Не заполняйте топливный бак полностью в случае, если собираетесь оставить снегоход в теплом месте. При повышении температуры топливо расширяется и может вытечь из топливного бака.

ТРАНСПОРТИРОВКА СНЕГОХОДА

Убедитесь, что крышки масляного и топливного баков надежно закрыты.

Прицепы с наклонной грузовой платформой можно легко оснастить лебедкой для максимально безопасной погрузки снегохода. Самостоятельный въезд на прицеп или иное транспортное средство категорически запрещен. Простота этого маневра мнимая. Въезд на прицеп и падение с него стали причинами множества серьезных травм. Надежно закрепляйте переднюю и заднюю части снегохода даже при поездке на небольшие расстояния. Убедитесь, что все оборудование надежно закреплено. При транспортировке накрывайте снегоход чехлом для защиты от грязи.

Убедитесь, что ваш прицеп отвечает требованиям федерального и местного законодательства. Убедитесь, что сцепное устройство и предохранительные цепи обеспечивают надежное сцепление с прицепом. Убедитесь, что тормоз прицепа, указатели поворота и габаритный фонарь работают в штатном режиме.

 **ОСТОРОЖНО**

Не буксируйте снегоход гусеницей вперед. В случае буксировки снегохода гусеницей вперед может произойти повреждение или утрата ветрового стекла.

ИНФОРМАЦИЯ ПО БЕЗОПАСНОСТИ, РАЗМЕЩЕННАЯ НА ТРАНСПОРТНОМ СРЕДСТВЕ

Ярлык

8816_RU

ОПИСАНИЕ ДВИГАТЕЛЯ ТРАНСПОРТНОГО СРЕДСТВА:

**СЕРТИФИЦИРОВАН ЕРА (УПРАВЛЕНИЕ ПО
ОХРАНЕ ОКРУЖАЮЩЕЙ СРЕДЫ США)**

NER (НОРМАЛИЗОВАННЫЙ КОЭФФИЦИЕНТ ВЫБРОСА) =

ПО ШКАЛЕ ОТ 0 ДО 10, ГДЕ 0 – САМЫЙ ЧИСТЫЙ

***НЕ УДАЛЯТЬ ДО ПРОДАЖИ**



VEHICLE ENGINE DESCRIPTION:

EPA CERTIFIED

NER (NORMALIZED EMISSION RATE) =

ON A 0 TO 10 SCALE, 0 BEING THE CLEANEST

***NOT TO BE REMOVED PRIOR TO SALE**



ТИПОВОЙ ВАРИАНТ

ВАЖНО

Данный снегоход откалиброван для эксплуатации на уровне моря. Если планируется эксплуатация снегохода на высоте более 600 м, необходимо выполнить калибровку с заменой некоторых компонентов. Для получения дополнительной информации обратитесь к Руководству по эксплуатации или к авторизованному дилеру.
НЕВЕРНЫЕ РЕГУЛИРОВКИ МОГУТ СТАТЬ ПРИЧИНОЙ ПОВРЕЖДЕНИЯ НЕКОТОРЫХ КОМПОНЕНТОВ.

КАЛИБРОВКА УРОВНЯ МОРЯ

4598_RU

NOTICE

This snowmobile is calibrated for operating at SEA-LEVEL. Operating above 2000 ft requires calibration parts and adjustment. For more details, REFER to your Operator's Guide that came with your snowmobile or see your authorized Ski-Doo dealer. **INCORRECT ADJUSTMENTS MAY CAUSE PARTS DAMAGE.**

SEA LEVEL CALIBRATION



⚠ ПРЕДОСТЕРЕЖЕНИЕ: Эксплуатация и обслуживание внедорожного транспортного средства может стать причиной воздействия на вас химических агентов, включая выхлопные газы, угарный газ, фталаты и свинец, которые расцениваются администрацией штата Калифорния, как вещества, способствующие развитию раковых заболеваний и врожденных пороков, а также заболеваний репродуктивной системы.

Для того, чтобы уменьшить воздействие подобных веществ, избегайте вдыхания выхлопных газов, не оставляйте двигатель работать на оборотах холостого хода (кроме случаев, когда это необходимо), проводите обслуживание транспортных средств в хорошо вентилируемых помещениях, надевайте перчатки, чаще мойте руки.

Для получения дополнительной информации:

www.P65Warnings.ca.gov/products/passenger-vehicle



704906872_RU

Предупреждающие наклейки транспортного средства


Данные наклейки размещены на транспортном средстве как для безопасности водителя, так и для безопасности других людей.

Предупреждающие наклейки являются неотъемлемыми частями транспортного средства. Замена утраченных или поврежденных наклеек производится бесплатно. Посетите авторизованного дилера снегоходов BRP.

ПРИМЕЧАНИЕ:

В случае выявления каких-либо различий между настоящим руководством и реальным транспортным средством, предупреждающие таблички на транспортном средстве имеют приоритет перед изображениями, приведенными в руководстве.

Амортизатор — предупреждающая наклейка

	ПРЕДОСТЕРЕЖЕНИЕ
<ul style="list-style-type: none">• Этот амортизатор находится под давлением.• Его нагревание или нарушение герметичности может привести к взрыву.• Не разбирать.	516005611_RU

АМОРТИЗАТОРЫ — ПРЕДУПРЕЖДАЮЩАЯ НАКЛЕЙКА

**Момент затяжки кожуха шкива и ведущего шкива — наклейка
с предупреждением и уведомлением**

⚠ ПРЕДУПРЕЖДЕНИЕ / WARNING

При работающем двигателе этот кожух должен **ВСЕГДА** находиться на месте. Опасайтесь вращающихся деталей — они могут причинить травму или зацепить вашу одежду.

This guard must **ALWAYS** be in place when the engine is running. Beware of rotating parts, they could cause injuries or catch your clothing.

ВНИМАНИЕ

Рекомендованный момент затяжки болта ведущего шкива:
115–125 Н·м

Затяжка с нарушением рекомендованного момента может вызвать серьезную неисправность ведущего шкива вариатора и двигателя. Описание операции сборки приведено в соответствующем Руководстве по ремонту и техническому обслуживанию.

10898:RU

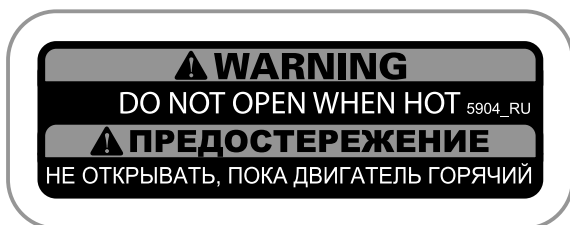
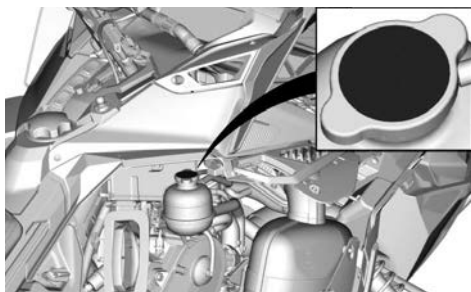
**МОМЕНТ ЗАТЯЖКИ ОГРАЖДЕНИЯ ШКИВА И ПРИВОДНОГО
ШКИВА — ПРЕДУПРЕЖДАЮЩАЯ И ИНФОРМАЦИОННАЯ
ТАБЛИЧКА**



Не открывать пока горячая — предупреждающая наклейка

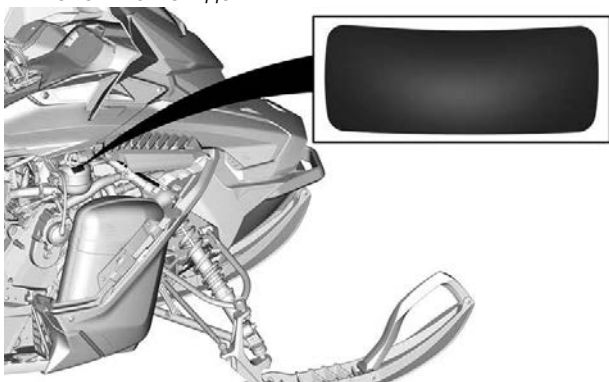


**НЕ ОТКРЫВАТЬ ПОКА ГОРЯЧАЯ — ПРЕДУПРЕЖДАЮЩАЯ
НАКЛЕЙКА**



**НЕ ОТКРЫВАТЬ В ГОРЯЧЕМ СОСТОЯНИИ — ПРЕДУПРЕ-
ЖДАЮЩАЯ ТАБЛИЧКА**

**ИНФОРМАЦИЯ ПО БЕЗОПАСНОСТИ, РАЗМЕЩЕННАЯ НА
ТРАНСПОРТНОМ СРЕДСТВЕ**



ПОКАЗАНА ПРАВЯЯ СТОРОНА

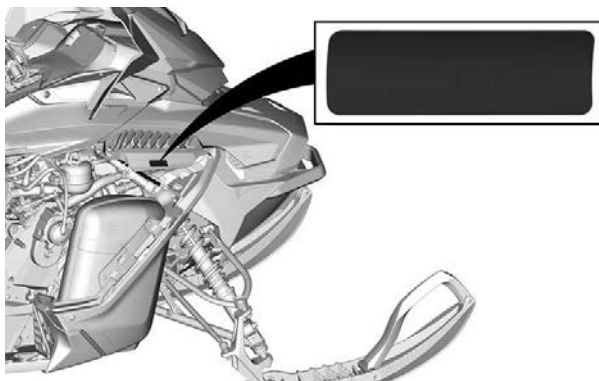
Горячие детали — наклейка с предостережением

▲ ОСТОРОЖНО

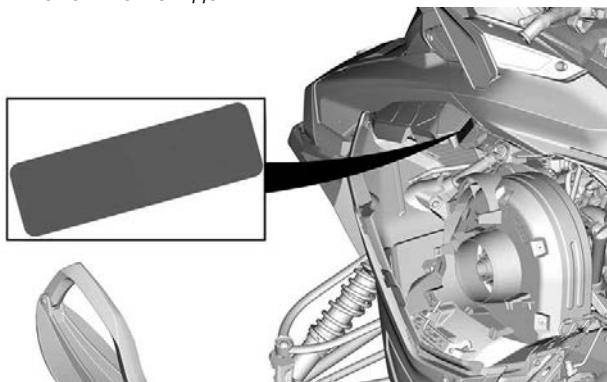
Опасайтесь ГОРЯЧИХ частей!

516005280_RU

ГОРЯЧИЕ ДЕТАЛИ — ПРЕДОСТЕРЕГАЮЩАЯ ТАБЛИЧКА



ПОКАЗАНА ПРАВАЯ СТОРОНА



ПОКАЗАНА ЛЕВАЯ СТОРОНА

Уровень моторного масла — наклейка с предостережением

⚠ ОСТОРОЖНО

Моторное масло и определенные компоненты в моторном отсеке могут быть горячими. Непосредственный контакт с ними может стать причиной ожога.

Проверка уровня моторного масла:

- Во время проверки уровня масла двигатель должен иметь нормальную рабочую температуру.
- Для выполнения проверки транспортное средство должно стоять на ровной поверхности.
- Дайте двигателю проработать на холостых оборотах приблизительно 30 секунд.
- Выключите двигатель и подождите 30 секунд.
- Проверьте уровень масла с помощью щупа.

Двигатель снегохода сконструирован и прошел эксплуатационные испытания с использованием масла BRP XPS™ Synthetic 4-stroke oil. Компания BRP рекомендует использовать масло XPS™ или аналогичное, имеющее соответствующее одобрение. Повреждения, возникшие в результате использования нерекомендованного масла, не покрываются ограниченной гарантией BRP. См. Руководство по эксплуатации.

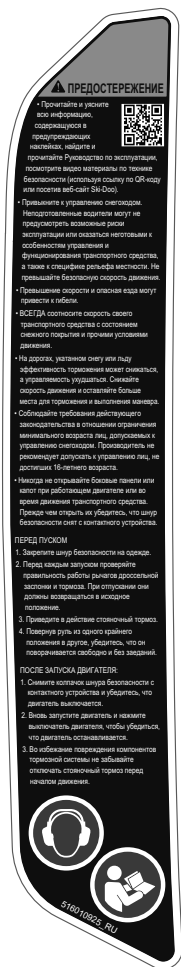
11020_RU

**УРОВЕНЬ МОТОРНОГО МАСЛА — ПРЕДОСТЕРЕГАЮЩАЯ
ТАБЛИЧКА**

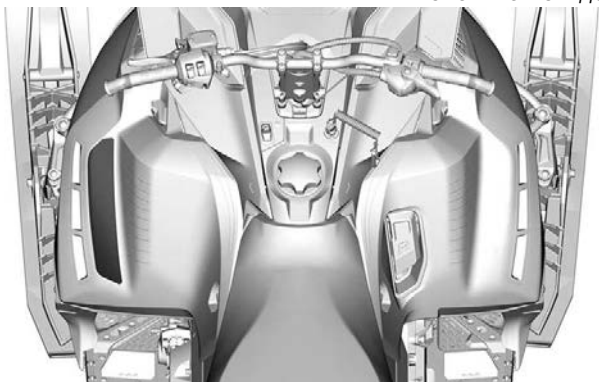


ВНУТРИ ЛЕВОЙ БОКОВОЙ ПАНЕЛИ

Процедура запуска — предупреждающая наклейка



ПРОЦЕДУРА ПУСКА — ПРЕДУПРЕЖДАЮЩАЯ ТАБЛИЧКА



⚠ ПРЕДОСТЕРЕЖЕНИЕ

При движении с пассажиром:

- Управляемость и эффективность торможения ухудшаются.
- Двигайтесь на пониженной скорости, помните, что для совершения маневров и торможения потребуются большая, чем обычно, дистанция.
- Отрегулируйте подвеску с учётом нагрузки, создаваемой пассажиром.

Помните: вы несёте ответственность за безопасность пассажира. Все водители и пассажиры должны помнить следующее:

- Избегайте скорпизов, будьте начеку и готовы к неожиданностям.
- Контролируйте обстановку: постоянно следите за присутствием людей, объектов, условий или движущихся навстречу транспортных средств.
- Не выезжайте на тонкий лёд или открытую воду.
- Будьте предельно осторожны при движении по бездорожью.



• Всегда надевайте сертифицированный шлем и защитную экипировку, подходящую для условий движения на снегоходе.



• Эксплуатация снегохода в состоянии опьянения (алкогольного, наркотического и токсического) НЕ допускается. Данное ограничение в полной мере относится и к пассажиру.



⚠ ПРЕДОСТЕРЕЖЕНИЕ / WARNING

Это транспортное средство рассчитано на одного водителя и пассажиров по количеству мест, оборудованных ремнями или поручнями, установленными на транспортном средстве в соответствии со стандартами SSCC.

This vehicle is designed for one (1) operator and as many passengers as there are seats with straps or handgrips installed on the vehicle conforming to SSCC standards.

11035_RU

Рисунки: www.fpr.com/ru/obshchobezopasnostna.html

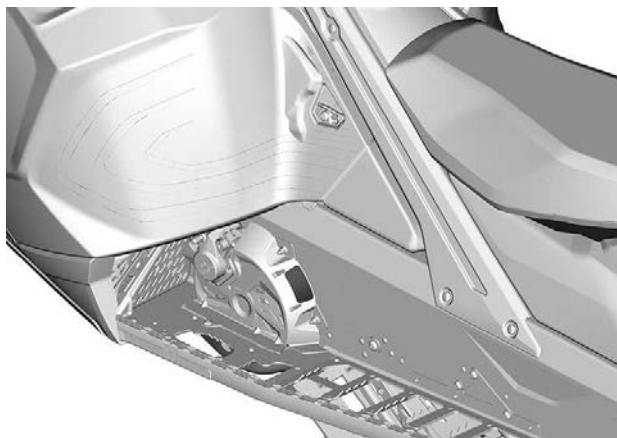
БЕЗОПАСНОСТЬ ПАССАЖИРА — ПРЕДУПРЕЖДАЮЩАЯ ТАБЛИЧКА



Кожух диска — предупреждающая наклейка



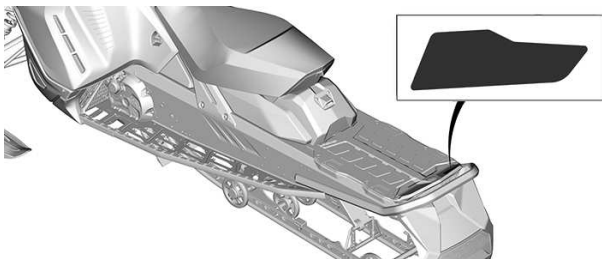
КОЖУХ ДИСКА — ПРЕДУПРЕЖДАЮЩАЯ ТАБЛИЧКА



**Запреты и максимальные технические характеристики —
предупреждающая наклейка**



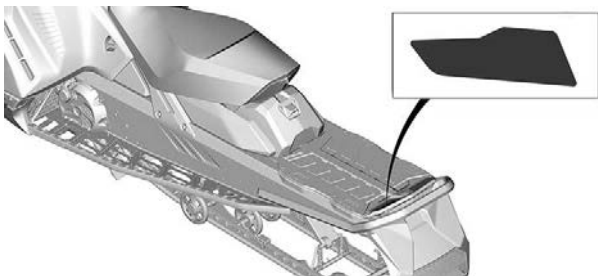
**БАГАЖНОЕ ПРОСТРАНСТВО — ПРЕДУПРЕЖДАЮЩАЯ
ТАБЛИЧКА**



Вращающаяся гусеница — предупреждающая наклейка



ВРАЩАЮЩАЯСЯ ГУСЕНИЦА — ПРЕДУПРЕЖДАЮЩАЯ ТАБЛИЧКА



Шипованная гусеница (модели 129 и 137 дюймов) — предупреждающая наклейка

! ПРЕДОСТЕРЕЖЕНИЕ

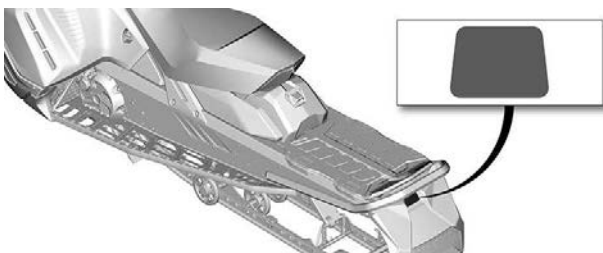
Прежде чем приступить к установке шипов на гусеницу, ознакомьтесь с Руководством по эксплуатации в части, касающейся установки шипов на гусеницу.

Если установка шипов на данный тип гусеницы допускается, используйте **ТОЛЬКО** шипы, одобренные компанией BRP.

Установка на данную гусеницу нереконмендованных шипов может привести к повреждению гусеничной ленты и к их отделению от гусеницы, что может стать причиной получения серьезных травм или гибели.

516007645_RU

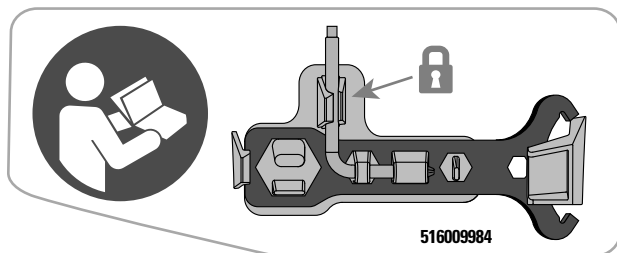
УСТАНОВКА ШИПОВ ДЛЯ ГУСЕНИЦ — ПРЕДУПРЕЖДАЮЩАЯ ТАБЛИЧКА



Таблички с технической информацией

Приспособления для регулировки

- Сначала установите инструмент для регулировки подвески (на наклейке показан красным).
- Затем установите инструмент для разведения шкива и регулировки фар (на наклейке показан синим).
- См. подраздел *Инструменты* в разделе *Оборудование*.



ИНСТРУМЕНТЫ И ПРИСПОСОБЛЕНИЯ ДЛЯ РЕГУЛИРОВКИ



Рекомендуемое топливо — информационная табличка

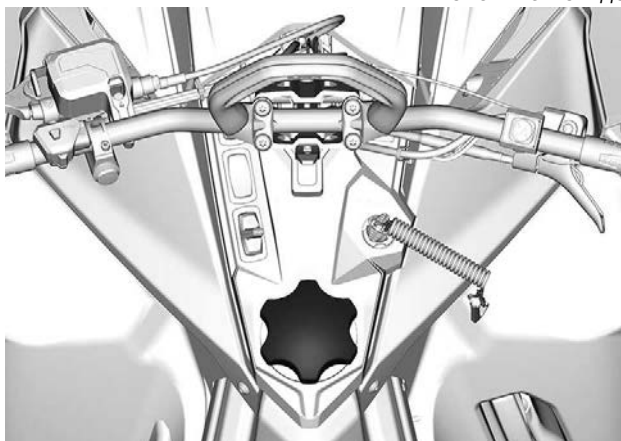
Надлежащий тип топлива для двигателя вашего транспортного средства см. в разделе *Технические характеристики*.



**ОКТАНОВОЕ ЧИСЛО АКІ (RON +MON)/2 — НАКЛЕЙКА С
ИНФОРМАЦИЕЙ**



ОКТАНОВОЕ ЧИСЛО RON — НАКЛЕЙКА С ИНФОРМАЦИЕЙ



КОНТРОЛЬНЫЙ ОСМОТР ПЕРЕД Поездкой.

Для выявления возможных неисправностей проводите контрольный осмотр перед каждой поездкой. Контрольный осмотр позволяет выявить износ и старение, до того как они стали проблемой. Устраните любую обнаруженную неисправность, чтобы снизить риск несчастного случая или выхода из строя.

Перед запуском двигателя

1. Удалите снег и лед с корпуса снегохода, включая осветительные приборы, сиденье, подножки, органы управления и приборы.
2. Удалите утрамбованный снег и лед с задней подвески с помощью гаечного ключа, хранящегося на защитном кожухе ремня вариатора.
3. Убедитесь, что на фильтре предварительной очистки глушителя впуска отсутствует снег.
4. Убедитесь, что рулевое управление и лыжи двигаются без затруднений. Проверьте согласованность поворотов руля и лыж.
5. Проверьте уровень топлива и моторного масла в соответствующих баках. Долейте технологические жидкости по необходимости, а при обнаружении утечек обратитесь к авторизованному дилеру снегоходов BRP, в ремонтную мастерскую или к выбранному вами специалисту для проведения техобслуживания, ремонта или замены неисправных компонентов.
6. Все багажные отсеки должны быть надлежащим образом заперты. В багажных отсеках не должны располагаться тяжелые или хрупкие предметы. Капот и боковые панели также должны быть надежно зафиксированы.
7. Несколько раз нажмите на рычаг управления дроссельной заслонкой, чтобы убедиться в его плавной работе. Он должен свободно возвращаться в положение холостых оборотов.
8. Приведите в действие тормоз, убедитесь, что это происходит до того как рычаг тормоза коснется рукоятки руля. Он должен свободно возвращаться в исходное положение.
9. Приведите в действие стояночный тормоз, чтобы убедиться в его корректной работе. Оставьте стояночный тормоз включенным.
10. Проверьте состояние и высоту приводного ремня. См. подраздел «*приводной ремень*» в разделе «**ОПЕРАЦИИ ТЕХНИЧЕСКОГО ОБСЛУЖИВАНИЯ**».

После запуска двигателя

Запуск двигателя подробно описан в параграфе «*Пуск двигателя*».

1. Проверьте функционирование ближнего и дальнего света фар головного освещения, заднего фонаря, стоп-сигнала и контрольных ламп.

ПРИМЕЧАНИЕ:

Для проверки осветительных приборов вам может потребоваться отстегнуть шнур безопасности от экипировки. В этом случае, пристегните шнур обратно сразу же по возвращению на водительское место.

2. Проверьте работу выключателя двигателя (потянув за колпачок шнура безопасности) и выключателя аварийной остановки двигателя.
3. Снимите стояночный тормоз. Для снятия стояночного тормоза:
4. Следуйте инструкциям, приведённым в разделе *ПРОГРЕВ СНЕГОХОДА*.

Контрольный лист осмотра снегохода

ЭЛЕМЕНТ	ПРИНЦИП ДЕЙСТВИЯ	✓
КОРПУС СНЕГОХОДА, ВКЛЮЧАЯ СИДЕНЬЕ, ПОДНОЖКИ, ОСВЕТИТЕЛЬНЫЕ ПРИБОРЫ, ВОЗДУШНЫЙ ФИЛЬТР, ОРГАНЫ УПРАВЛЕНИЯ И ПРИБОРЫ	Проверить состояние и очистить от снега и льда.	
ЛЫЖИ И РУЛЕВОЕ УПРАВЛЕНИЕ	Проверить свободу перемещения и убедиться в нормальном функционировании.	
КОНЬКИ ЛЫЖ	Проверить надлежащую работу.	
РАСХОД ТОПЛИВА	Проверить надлежащий уровень жидкостей и отсутствие протечек.	
ИНЖЕКЦИОННОЕ МАСЛО (ПРИ НАЛИЧИИ)	Проверить надлежащий уровень жидкостей и отсутствие протечек.	
ОХЛАЖДАЮЩАЯ ЖИДКОСТЬ	Проверить надлежащий уровень жидкостей и отсутствие протечек.	

КОНТРОЛЬНЫЙ ОСМОТР ПЕРЕД ПОЕЗДКОЙ.

РЕМЕНЬ ВАРИАТОРА	Убедиться в отсутствии трещин и признаков ненормального износа, проверить регулировку.	
РЫЧАГ УПРАВЛЕНИЯ ДРОССЕЛЬНОЙ ЗАСЛОНКОЙ	Проверить надлежащую работу.	
РЫЧАГ ТОРМОЗА	Проверить надлежащую работу.	
СТОЯНОЧНЫЙ ТОРМОЗ, ТОРМОЗ	Проверить надлежащую работу.	
ТОРМОЗНАЯ ЖИДКОСТЬ	Проверить надлежащий уровень жидкостей и отсутствие протечек.	
БАГАЖНЫЙ ОТСЕК	Проверить надежное запираение багажных отсеков и отсутствие в них тяжелых или хрупких предметов.	
НАПРАВЛЯЮЩАЯ	Очистить от снега и льда и проверить состояние. Если установлена шипованная гусеница, обратитесь к разделу «Средства для улучшения сцепления».	
НАКЛАДКИ ПОЛОЗЬЕВ	Проверить надлежащую работу.	
КНОПКА АВАРИЙНОЙ ОСТАНОВКИ ДВИГАТЕЛЯ И ВЫКЛЮЧАТЕЛЬ ДВИГАТЕЛЯ (КОЛПАЧОК ШНУРА БЕЗОПАСНОСТИ)	Проверить надлежащую работу. Шнур безопасности должен быть присоединен к петле на экипировке водителя.	
СВЕТОТЕХНИЧЕСКОЕ ОБОРУДОВАНИЕ	Проверить надлежащую работу.	
КНОПКА ЗВУКОВОГО СИГНАЛА (ПРИ НАЛИЧИИ)	Проверить надлежащую работу.	

ИНФОРМИРОВАНИЕ О ПРОБЛЕМАХ С БЕЗОПАСНОСТЬЮ

В Канаде, если вы полагаете, что ваше транспортное средство имеет дефект, который может стать причиной ДТП или привести к травме или гибели людей, вам следует немедленно уведомить об этом Министерство транспорта Канады в дополнение к оповещению компании Bombardier Recreational Products Inc.

Если Министерство транспорта Канады будет получать похожие жалобы, оно может начать расследование, и если обнаружит, что проблемы с безопасностью имеются в группе транспортных средств, оно может начать кампанию по отзыву и устранению неисправностей транспортных средств. Тем не менее, Министерство транспорта Канады не может быть вовлечено в решение индивидуальных проблем между вами, вашим дилером или компанией Bombardier Recreational Products Inc.

Контактная информация Министерства транспорта Канады:



819-994-3328 (номер для звонков из региона Гатино-Оттава и для международных звонков)
Номер для бесплатных звонков: 1 800-333-0510 (в Канаде)



Transport Canada - ASFAD
330 Sparks Street
Ottawa, ON
K1A 0N5



<https://www.tc.gc.ca/recalls>

Эта страница на-
меренно оставлена
пустой.

ИНФОРМАЦИЯ О ТРАНСПОРТНОМ СРЕДСТВЕ

ОСНОВНЫЕ ОРГАНЫ УПРАВЛЕНИЯ

РУЛЬ

При помощи руля вы направляете снегоход в нужном направлении. При повороте руля влево или вправо, лыжи поворачиваются в соответствующем направлении, что позволяет вам управлять снегоходом.

⚠ ОСТОРОЖНО

Быстрое движение задним ходом с одновременным поворотом руля может привести к потере устойчивости и управления.



ТИПОВОЙ ВАРИАНТ

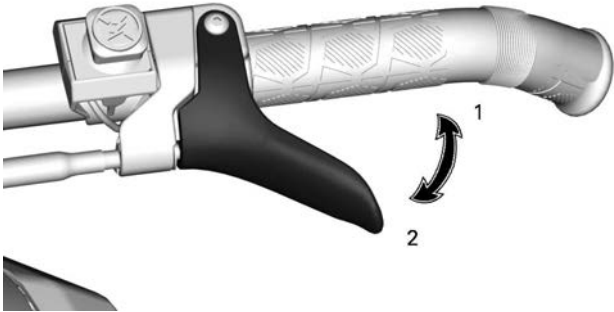
Рычаг дроссельной заслонки

Рычаг управления дроссельной заслонкой располагается на правой стороне руля.

При нажатии на рычаг происходит увеличение частоты вращения коленчатого вала двигателя. При отпускании, частота вращения коленчатого вала двигателя возвращается к оборотам холостого хода.

Модели с двигателями 900 ACE Turbo R

Рычаг спроектирован так, что его можно привести в действие большим пальцем руки.

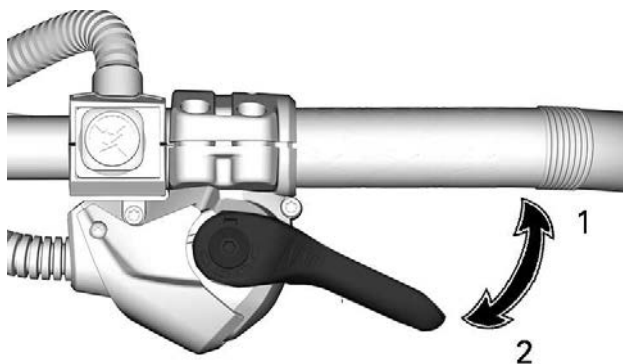


ТРОС РЫЧАГА ДРОССЕЛЬНОЙ ЗАСЛОНКИ

1. Ускорение
2. Замедление

Кроме моделей с двигателями 900 ACE Turbo R

Рычаг спроектирован так, что его можно привести в действие большим или указательным пальцами руки.



РЫЧАГ ДРОССЕЛЬНОЙ ЗАСЛОНКИ

1. Ускорение
2. Замедление

⚠ ОСТОРОЖНО

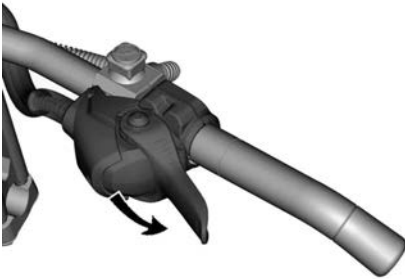
Проверяйте работу рычага управления дроссельной заслонкой перед каждым запуском двигателя. Рычаг должен свободно возвращаться в исходное положение при отпускании. В противном случае не запускайте двигатель.

Изменение положения рычага управления дроссельной заслонкой (Рычаг дроссельной заслонки)

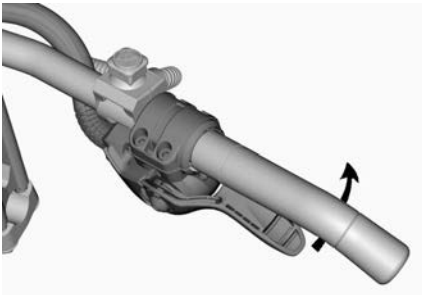
⚠ ВНИМАНИЕ

Прежде чем приступить к изменению положения узла рычага дроссельной заслонки, настоятельно рекомендуется остановить снегоход, в противном случае возможно возникновение опасной ситуации.

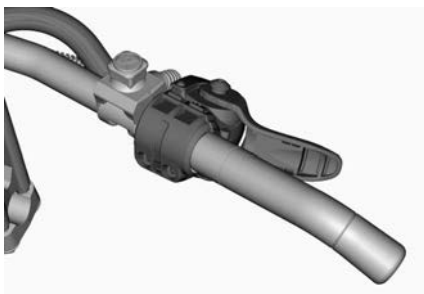
Существует три варианта положения рычага управления дроссельной заслонкой от управления им при помощи большого пальца до управления им указательным пальцем. Выбор подходящего положения определяется водительскими предпочтениями, стилем и условиями вождения.



ИЗМЕНЕНИЕ ПОЛОЖЕНИЯ РЫЧАГА ДРОССЕЛЬНОЙ ЗАСЛОНКИ: НАЖМИТЕ ВНИЗ, ЧТОБЫ ПОВЕРНУТЬ УЗЕЛ РЫЧАГА УПРАВЛЕНИЯ ДРОССЕЛЬНОЙ ЗАСЛОНКОЙ



ЕСЛИ ЭТОГО НЕДОСТАТОЧНО, ПРОДОЛЖАЙТЕ ПОВОРАЧИВАТЬ УЗЕЛ РЫЧАГА УПРАВЛЕНИЯ ДРОССЕЛЬНОЙ ЗАСЛОНКОЙ



ПОЛОЖЕНИЕ ДЛЯ УПРАВЛЕНИЯ ПАЛЬЦАМИ

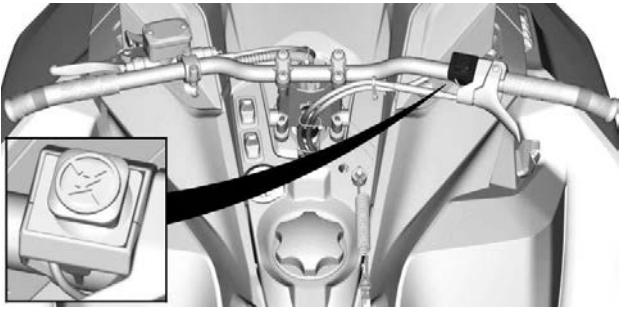
⚠ ВНИМАНИЕ

Настоятельно рекомендуем использовать перчатки, а НЕ варежки при управлении рычагом дроссельной заслонки любым пальцем, кроме большого.
При наличии большого количества других участников движения рекомендуется устанавливать узел рычага управления дроссельной заслонкой в положение для управления большим пальцем.

Процедура возврата к положению рычага управления дроссельной заслонкой под большой палец производится в порядке, обратном описанному выше.

Выключатель аварийной остановки двигателя

Выключатель аварийной остановки двигателя располагается справа на руле.



ТИПОВОЙ ВАРИАНТ

Для того чтобы быстро заглушить двигатель в случае какой-либо опасности, нажмите на выключатель, переведя его в положение OFF (выкл.), и одновременно нажмите тормоз.



ПОЛОЖЕНИЕ ВЫКЛ.

Чтобы можно было запустить двигатель, вытяните выключатель вверх в положение «ON» («ВКЛ.»).



ПОЛОЖЕНИЕ «ON» (ВКЛ.)

Каждый водитель снегохода должен освоиться с работой выключателя аварийной остановки двигателя, приведя его в действие несколько раз во время первой поездки и в любое время в дальнейшем. Таким образом каждый водитель доведет навык работы с кнопкой аварийной остановки двигателя до автоматизма, что подготовит его к использованию кнопки в экстренной ситуации.

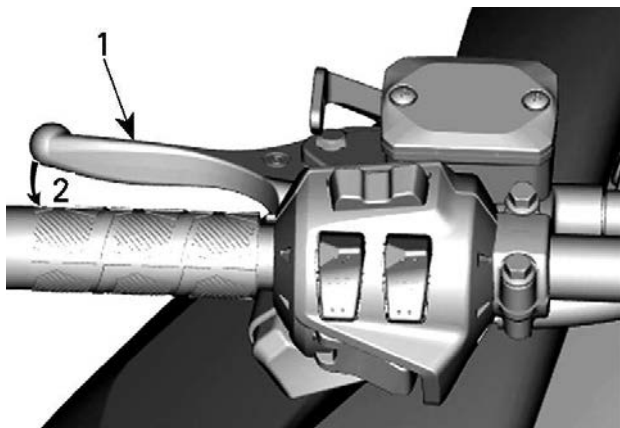
⚠ ОСТОРОЖНО

В случае, если кнопка была задействована в экстренной ситуации, вызванной возможной неисправностью оборудования снегохода, следует определить и исправить такую неисправность перед тем как снова запустить двигатель. Для обслуживания обратитесь к уполномоченному дилеру снегоходов BRP.

Рычаг тормоза

Рычаг тормоза располагается на левой стороне руля.

При нажатии на рычаг тормоз приводится в действие. При отпуске рычага он автоматически возвращается в исходное положение. Сила торможения пропорциональна силе нажатия на рычаг, а также виду поверхности и снежного покрова.

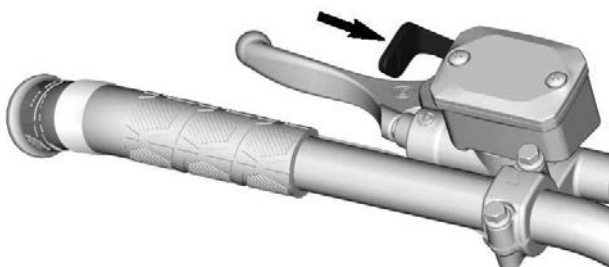


ТИПОВОЙ ВАРИАНТ

- 1. Рычаг тормоза
- 2. Рабочий диапазон

Блокировочный рычаг стояночного тормоза

Рычаг стояночного тормоза располагается на левой стороне руля.



ТИПОВОЙ ВАРИАНТ

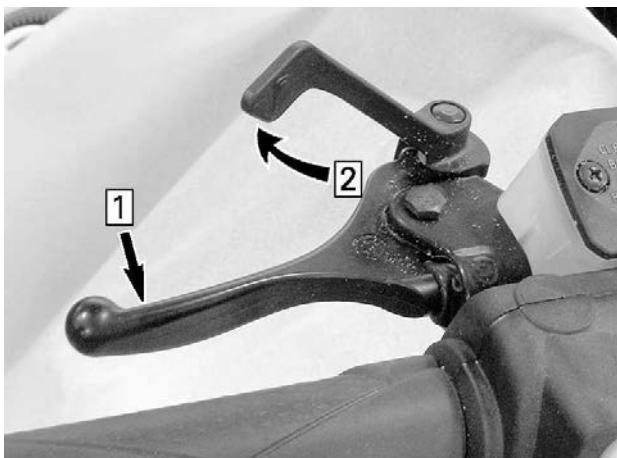
Рычаг стояночного тормоза должен приводиться в действие всякий раз при стоянке снегохода.

⚠ ОСТОРОЖНО

Перед тем как начать движение убедитесь, что стояночный тормоз снят. Движение на снегоходе с постоянным давлением на тормозную систему может привести к ее повреждению, потере рабочих качеств и/или возгоранию.

Для приведения в действие стояночного тормоза:

Нажмите и удерживайте рычаг тормоза, после чего зафиксируйте его положение, используя рычаг стояночного тормоза как показано на рисунке.

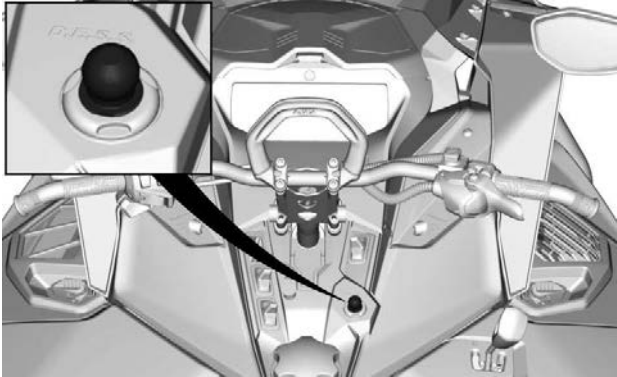


ТИПОВОЙ ВАРИАНТ – ВКЛЮЧЕНИЕ СТОЯНОЧНОГО ТОРМОЗА

1. Нажать и удерживать рычаг тормоза.
2. Зафиксировать положение рычага, используя рычаг стояночного тормоза

Для снятия стояночного тормоза:

Нажмите на рычаг тормоза. Рычаг стояночного тормоза автоматически вернется в исходное положение. Всегда снимайте снег со стояночного тормоза перед тем как начать движение.

Остановка двигателя**DESS**

Выключатель (контактное устройство) располагается на консоли.

Для эксплуатации снегохода необходимо надежно подсоединить колпачок шнура безопасности к контактной поверхности выключателя.

Снятие колпачка шнура безопасности с выключателя приведет к остановке двигателя.

⚠ ОСТОРОЖНО

Перед запуском двигателя всегда присоединяйте петлю шнура безопасности к карабину, размещенному на вашей экипировке.

DESS (Цифровая кодированная система безопасности)

Колпачок шнура безопасности оснащен ключом D.E.S.S., который обеспечивает тот же уровень вашей безопасности и безопасности вашего снегохода, что и обычный ключ.

Ключ D.E.S.S. содержит электронный чип с уникальным запоминаемым цифровым кодом.

Ваш авторизованный дилер снегоходов BRP запрограммировал модуль D.E.S.S. вашего снегохода на распознавание ключа, установленного в колпачке шнура безопасности.

После запуска двигателя вы должны услышать 2 коротких звуковых сигнала в случае, если колпачок шнура безопасности правильно подсоединен к выключателю двигателя. Если вы слышите другую комбинацию звуковых сигналов, обратитесь к разделу «Система мониторинга» для определения кода неисправности DESS.

В случае, если на выключатель двигателя будет установлен отличный от вашего ключ, двигатель запустится, но коленчатый вал двигателя не наберет частоты оборотов, необходимой для того, чтобы сдвинуть снегоход с места.

Убедитесь, что на колпачке шнура безопасности отсутствует грязь или снег.

DESS Универсальность

Модуль D.E.S.S. вашего снегохода может быть запрограммирован авторизованным дилером снегоходов BRP на распознавание до 8 различных ключей.

Рекомендуется приобрести дополнительные шнуры безопасности у авторизованного дилера снегоходов BRP. Если в вашем распоряжении находятся несколько снегоходов с модулями D.E.S.S., авторизованный дилер снегоходов BRP может запрограммировать модули разных транспортных средств на взаимное распознавание ключей.

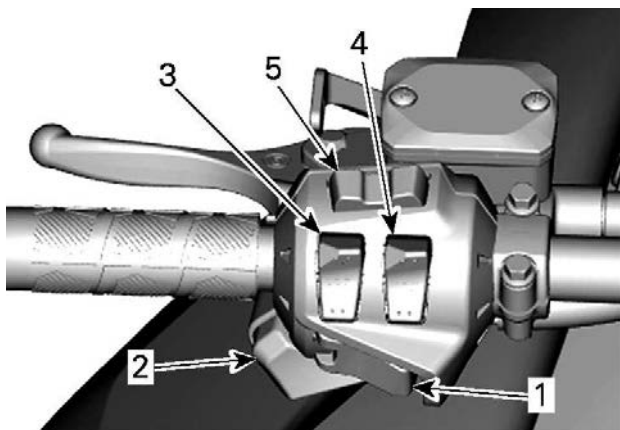
ДОПОЛНИТЕЛЬНЫЕ ОРГАНЫ УПРАВЛЕНИЯ

Некоторое оборудование не может быть установлено на вашу модель снегохода или является дополнительным.

Некоторые предупреждающие наклейки на транспортном средстве на рисунках не приведены. Более подробная информация о предупреждающих наклейках, приведена в разделе *Предупреждающие наклейки*.

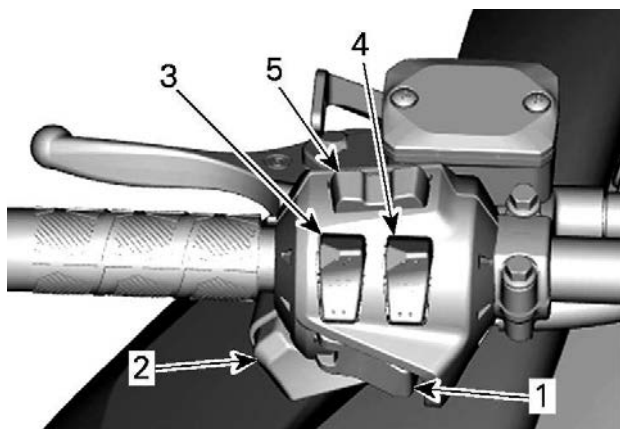
Многофункциональный переключатель на руле

Многофункциональный переключатель располагается слева на руле.



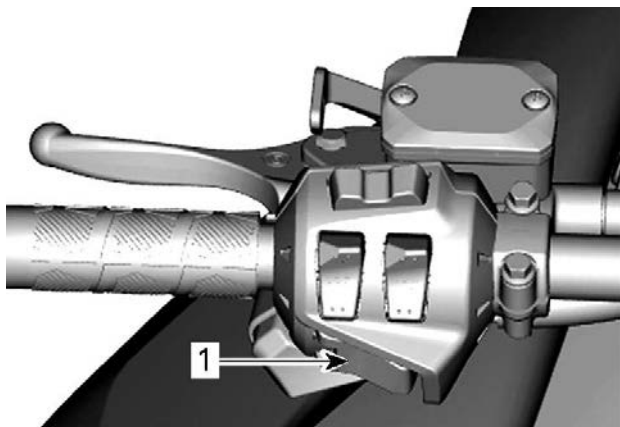
ТИПОВОЙ ВАРИАНТ - МОДЕЛИ БЕЗ БОЛЬШОГО ПАНОРАМНОГО ЖК-ДИСПЛЕЯ (7,8")

1. Кнопка включения заднего хода / запуска двигателя
2. Переключатель света фар головного освещения
3. Выключатель электрообогрева рукояток руля
4. Выключатель электрообогрева рычага управления дроссельной заслонкой
5. Кнопка Mode (M)/Set (S) (режим/установка) (если установлена)



МОДЕЛИ С БОЛЬШИМ ПАНОРАМНЫМ ЖК-ДИСПЛЕЕМ (7,8")

1. Кнопка включения заднего хода / запуска двигателя
2. Переключатель света фар головного освещения
3. Выключатель электрообогрева рукояток руля
4. Выключатель электрообогрева рычага управления дроссельной заслонкой
5. Управление аудиосистемой и телефонными вызовами

Кнопка Пуск / Задний ход

1. Кнопка запуска двигателя/включения электронного реверса

Нажатие на данную кнопку приведет к запуску двигателя. См. подраздел *запуск двигателя* раздела *основные операции*.

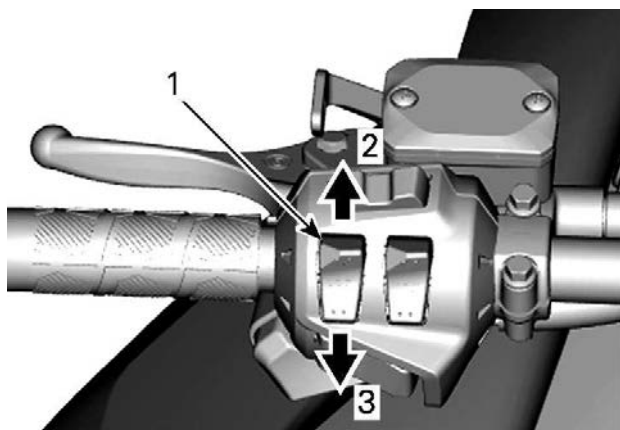
При работающем двигателе нажатие на кнопку приведет к включению режима заднего хода. Обратитесь к подразделу *Включение передачи заднего хода* раздела *Основные операции* для более подробной информации.

Переключатель света фар головного освещения

Нажатие на переключатель приведет к переключению между ближним и дальним светом фар. Осветительные приборы включаются автоматически при запуске двигателя.

Выключатель электрообогрева рукояток руля

Для регулирования интенсивности обогрева нажимайте на кнопку в соответствии с рисунком.



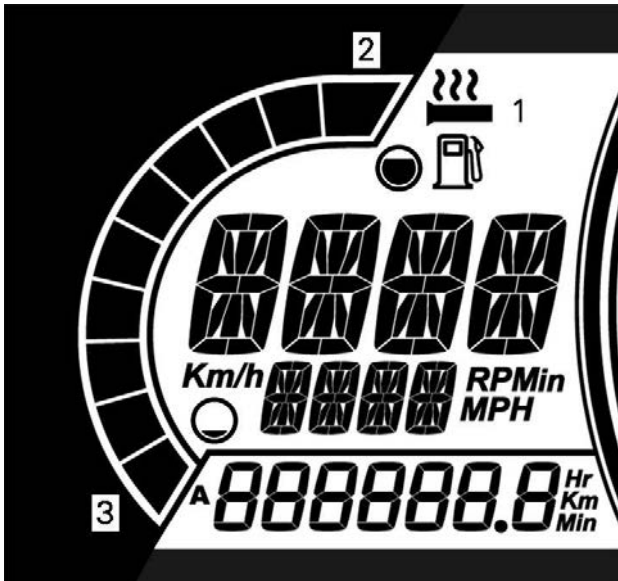
ИЗМЕНЕНИЕ ИНТЕНСИВНОСТИ ОБОГРЕВА

1. Переключатель подогрева рукояток руля
2. Увеличение интенсивности обогрева
3. Уменьшение интенсивности обогрева

Текущая интенсивность обогрева отображается на цифровом дисплее.

ПРИМЕЧАНИЕ:

Предусмотрено десять настроек интенсивности. При отпускании на дисплей будет вновь выведен указатель уровня топлива.



ПОКАЗАНЫ МОДЕЛИ БЕЗ БОЛЬШОГО ПАНОРАМНОГО ЖК-ДИСПЛЕЯ (7,8")

1. Пиктограмма обогрева рукояток
2. Интенсивность обогрева выше
3. Интенсивность обогрева ниже

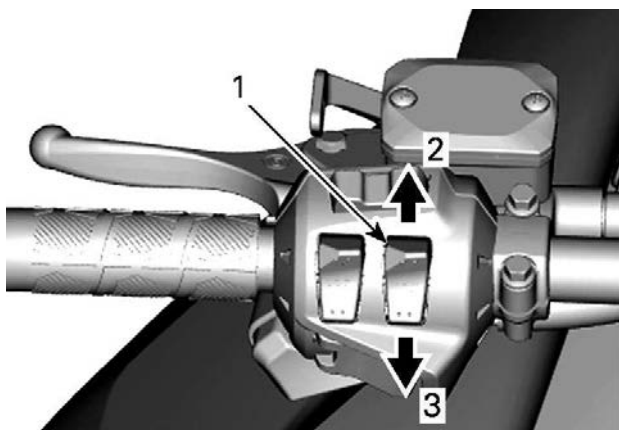
Отсутствие сегментной индикации на дисплее означает, что электрообогрев рукояток руля отключен.

ПРИМЕЧАНИЕ:

Для моделей с большим панорамным ЖК-дисплеем 7,8" см. раздел *Большой панорамный ЖК-дисплей 7,8"*.

Выключатель электрообогрева рычага управления дроссельной заслонкой

Для регулирования интенсивности обогрева нажимайте на кнопку в соответствии с рисунком.

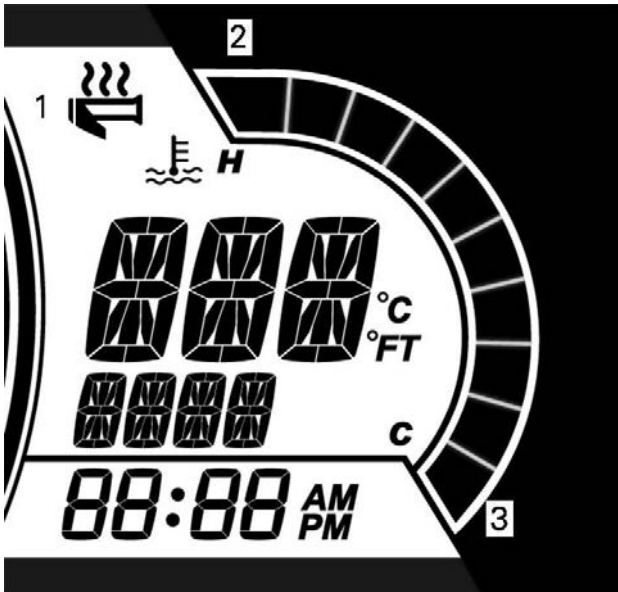


ИЗМЕНЕНИЕ ИНТЕНСИВНОСТИ ОБОГРЕВА

1. Выключатель электрообогрева рычага управления дроссельной заслонкой
2. Увеличение интенсивности обогрева
3. Уменьшение интенсивности обогрева

ПРИМЕЧАНИЕ:

Предусмотрено десять настроек интенсивности. При отпускании дисплей вернется к отображению температуры двигателя.



ПОКАЗАНЫ МОДЕЛИ БЕЗ БОЛЬШОГО ПАНОРАМНОГО ЖК-ДИСПЛЕЯ (7,8")

1. Пиктограмма обогрева рукояток
2. Интенсивность обогрева выше
3. Интенсивность обогрева ниже

Отсутствие сегментной индикации на дисплее означает, что электрообогрев рычага управления дроссельной заслонкой отключен.

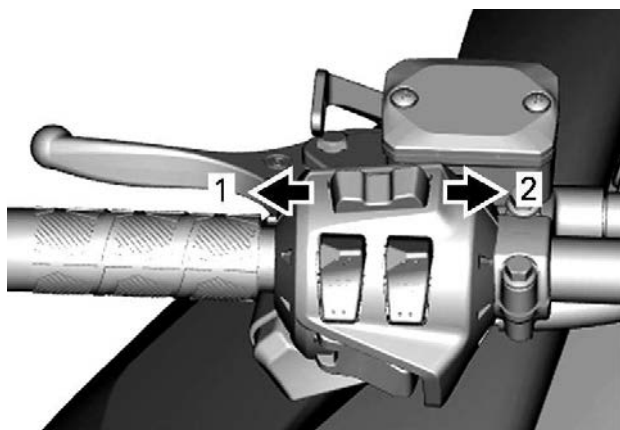
ПРИМЕЧАНИЕ:

Для моделей с большим панорамным ЖК-дисплеем 7,8" см. раздел *Большой панорамный ЖК-дисплей 7,8"*.

Кнопка меню/настройки

Модели без большого панорамного ЖК-дисплея (7,8 дюйма)

Эта кнопка используется для управления информацией, отображаемой на многофункциональной приборной панели.



КНОПКА МЕНЮ/НАСТРОЙКИ

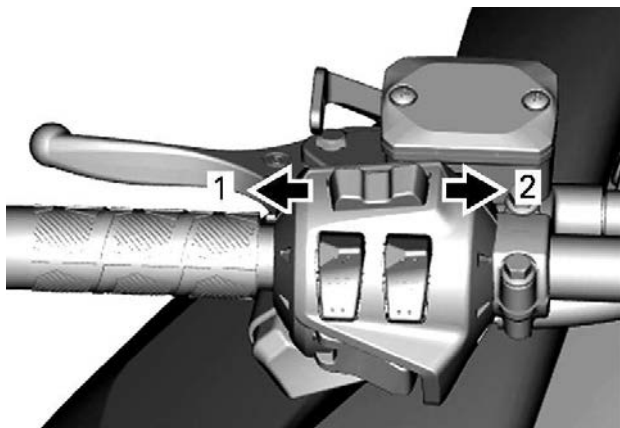
1. *Функция меню*
2. *Как кнопка SET*

Полную информацию см. разделе «Приборная панель».

Управление аудиосистемой (при наличии)

Модели с большим панорамным ЖК-дисплеем (7,8 дюйма)

Эта кнопка используется для управления информацией, отображаемой на многофункциональной приборной панели, или для ответа на телефонные вызовы или их отмены.

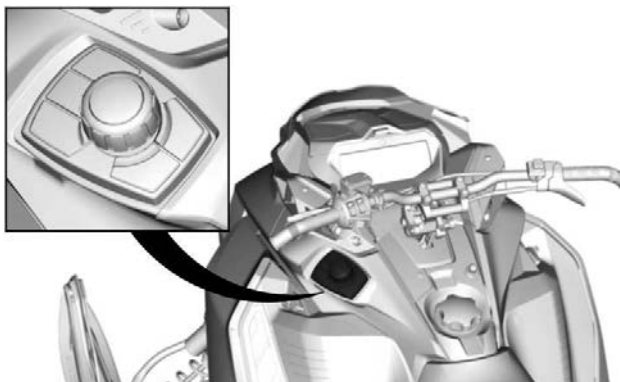


1. Кнопка громкости вниз / Отмена вызова
2. Кнопка громкости вверх / Ответ на вызов

Для ознакомления с полной информацией обратитесь к разделу «Большой панорамный ЖК-дисплей 7,8 дюйма».

Поворотный элемент управления (при наличии)

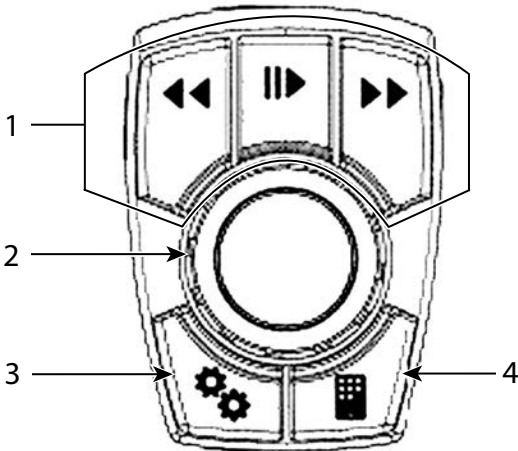
Поворотный элемент управления располагается на левой стороне консоли.



ТИПОВОЙ ВАРИАНТ

Он используется для работы с ЖК-дисплеем и управления аудиосистемой.

- Кнопки поиска/воспроизведения/паузы позволяют управлять громкостью и музыкой, прослушиваемой через аудиосистему шлема.
- Центральную кнопку можно использовать для навигации внутри меню или выбора и задания настроек.
- Кнопка специфических данных транспортного средства позволяет увидеть температуру двигателя и напряжение аккумуляторной батареи. Также будет показана регулировка пневматической подвески (при наличии)
- Кнопка BRP Connect: быстрый доступ к уже загруженным приложениям.



1. Управление аудиосистемой
2. Центральная кнопка
3. Кнопка данных транспортного средства
4. BRP Connect

Когда выбран аудиоисточник, кнопки предварительной настройки/поиска будут действовать следующим образом:

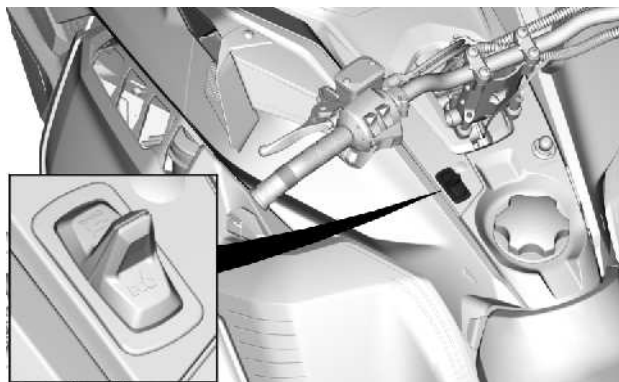
- короткое нажатие: предыдущая или следующая предварительно настроенная станция,
- длительное нажатие: поиск – вверх или вниз.

Если в качестве аудиоисточника выбран Bluetooth, кнопки предварительной настройки/поиска будут действовать следующим образом:

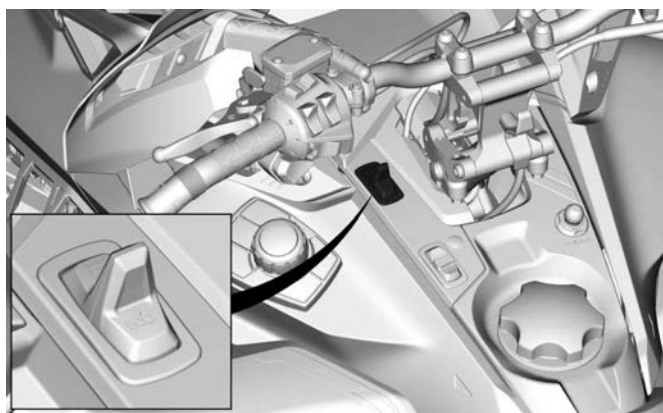
- влево: предыдущая композиция,
- вправо: следующая композиция.

Кнопка эксплуатационных режимов

Кнопка режима движения расположена на левой стороне консоли.



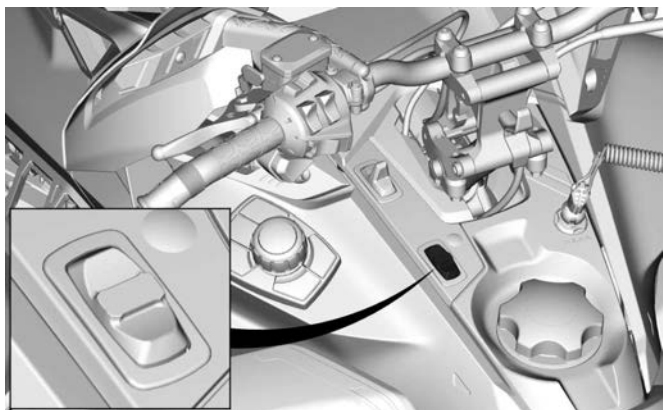
БЕЗ ПОДВЕСКИ SMART-SHOX



С ПОДВЕСКОЙ SMART-SHOX

Переключатель режимов подвески Smart-Shox (на некоторых моделях)

Переключатель Smart-Shox расположен на левой стороне консоли.

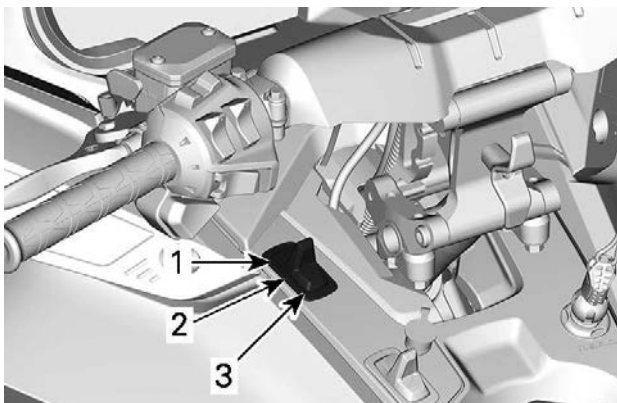


Имеется 3 режима подвески: Sport, Sport + и Comfort.

Более подробная информация приведена в разделе «НАСТРОЙКА МОТОВЕЗДЕХОДА».

Переключатель обогрева сидения (при наличии)

Переключатель обогрева сиденья (-ий) находится на консоли слева от рулевой колонки.



1. Сиденье водителя и пассажира
2. Стояночный тормоз снят
3. Пассажирское сиденье

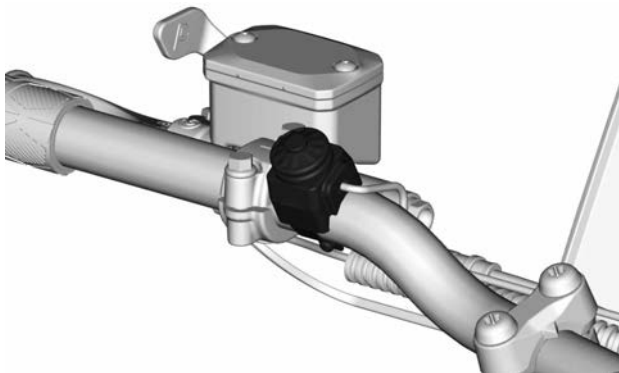
Рычаг заднего хода (при наличии)

Соответствующие инструкции см. в подразделе *Включение заднего хода* раздела *Основные операции*.

Кнопка звукового сигнала (при наличии)

Для транспортных средств, продаваемых в Финляндии

Нажмите кнопку, чтобы активировать звуковой сигнал.



ТИПОВОЙ ВАРИАНТ

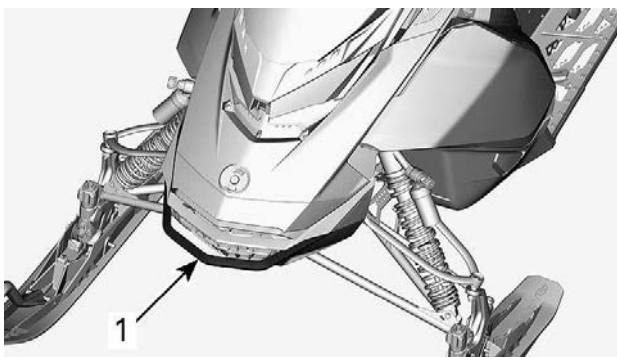
КОРПУС И СИДЕНЬЕ

Передний и задний бамперы

Используются в случаях, когда снегоход необходимо поднять вручную.

ВНИМАНИЕ

Избегайте получения травм, при поднимании снегохода применяйте правильную технику подъёма — используйте силу ног. Не пытайтесь поднять какую-либо часть снегохода в случае, если это выше ваших сил. Используйте подходящее подъёмное устройство или по возможности обратитесь за помощью, чтобы распределить нагрузку.



ТИПОВОЙ ВАРИАНТ

1. Передний бампер

**ТИПОВОЙ ВАРИАНТ**

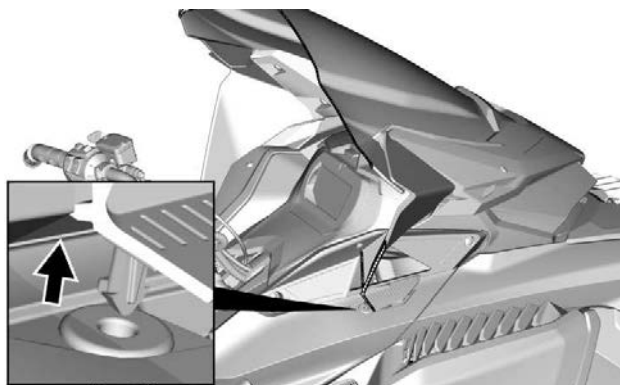
1. Задний бампер

УВЕДОМЛЕНИЕ

Не буксируйте и не поднимайте снегоход за лыжи.

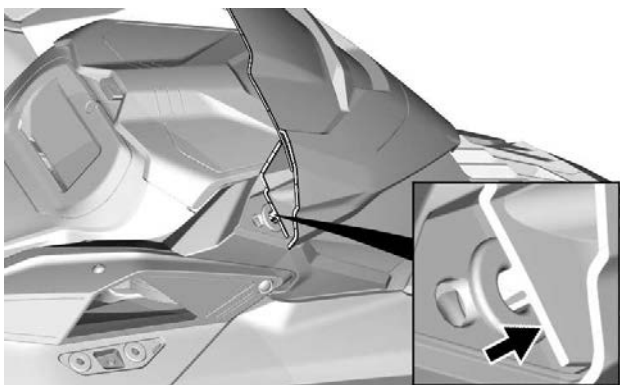
Ветровое стекло**Снятие ветрового стекла**

1. Если применимо, извлеките штифты щитка из втулок.

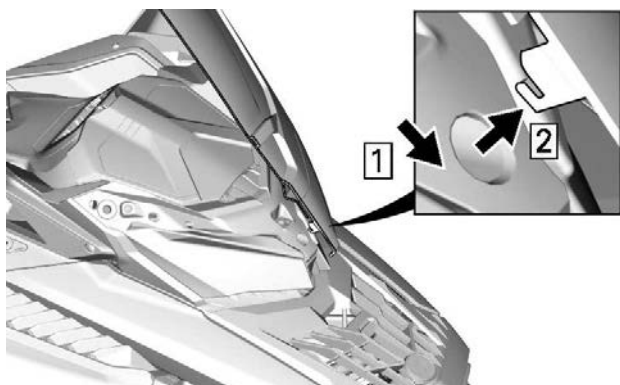


С БОКОВЫМИ ОТРАЖАТЕЛЯМИ

2. Положите руки на лобовое стекло с каждой из сторон.
3. Потяните лобовое стекло вверх, пока оба боковых штифта не выйдут из резиновых втулок.



4. Освободите центральный штифт или выступ, при наличии.



ЦЕНТРАЛЬНЫЙ ВЫСТУП С БОКОВЫМИ ОТРАЖАТЕЛЯМИ

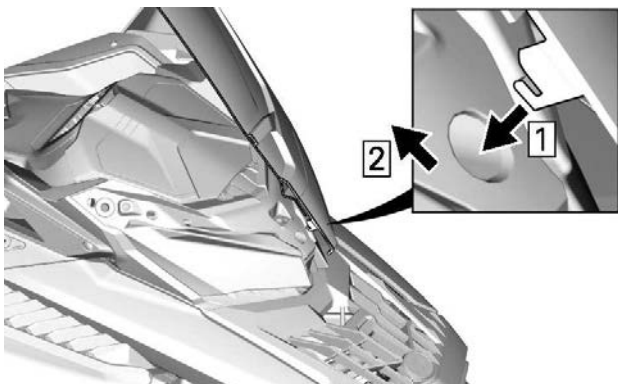
Установка ветрового стекла

1. Смажьте втулки мыльной пеной, при необходимости.

УВЕДОМЛЕНИЕ

Запрещается смазывать втулки смазкой.

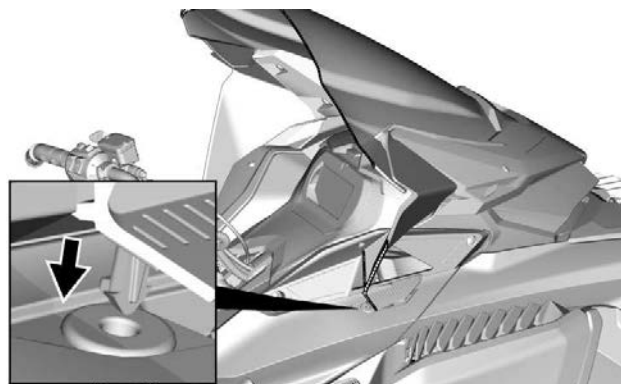
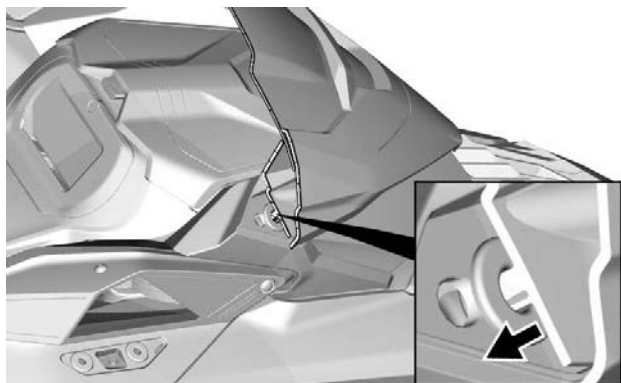
2. Вставьте центральный штифт или выступ в отверстие модуля фары.



ЦЕНТРАЛЬНЫЙ ВЫСТУП С БОКОВЫМИ ОТРАЖАТЕЛЯМИ



3. Закрепите лобовое стекло, вставив штифты лобового стекла во втулки.



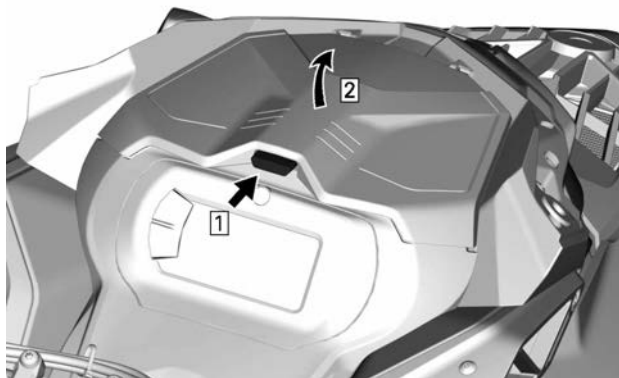
С БОКОВЫМИ ОТРАЖАТЕЛЯМИ

Передний багажный отсек

Багажный отсек расположен в передней части снегохода, над панелью приборов.

Руководство по эксплуатации и шнур аварийного запуска двигателя располагаются в переднем багажном отделении.

Чтобы открыть, нажмите кнопку и поднимите крышку.



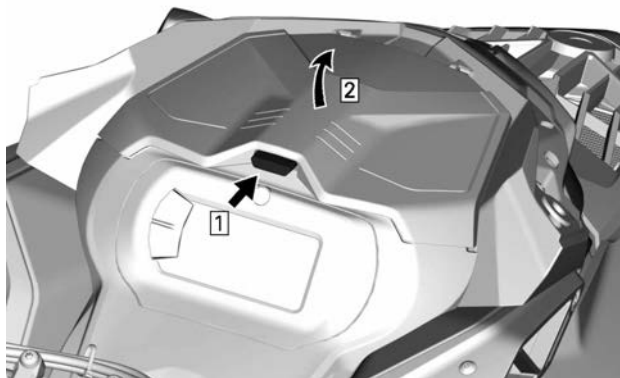
ПРИМЕЧАНИЕ:

После закрывания убедитесь, что крышка надежно заперта. Вы услышите характерный щелчок.

Верхний элемент корпуса

Снятие верхнего модуля корпуса

1. Снимите ветровое стекло.
2. Откройте багажное отделение.

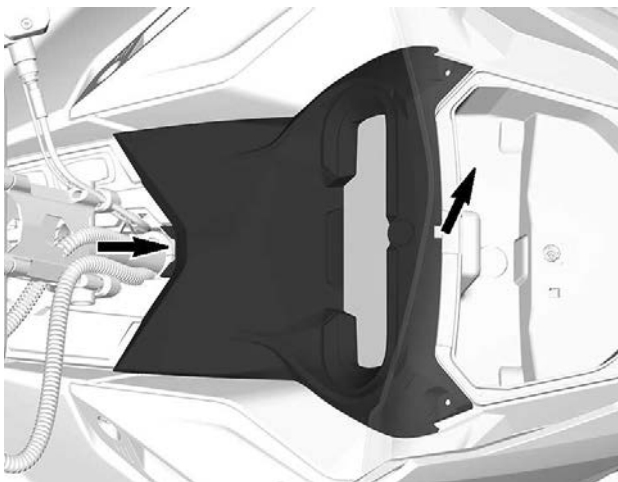


3. Отверните болты крепления опоры приборной панели.

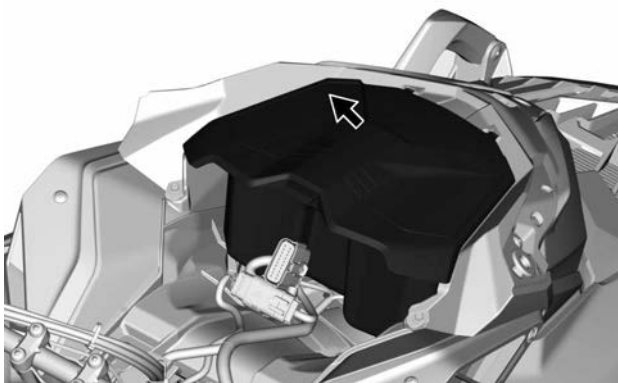


ТИПОВОЙ ВАРИАНТ

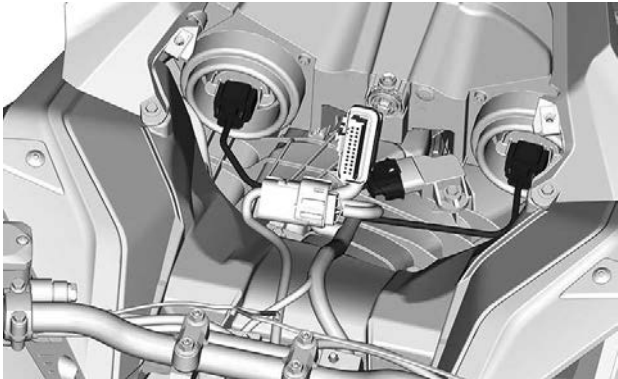
4. Поднимите переднюю часть опоры приборной панели, а затем сместите ее вперед, чтобы снять.



5. Отсоедините разъем приборной панели и снимите опору.
6. Перед снятием багажного отсека поднимите его и отсоедините электрические разъемы 12 В, при наличии.

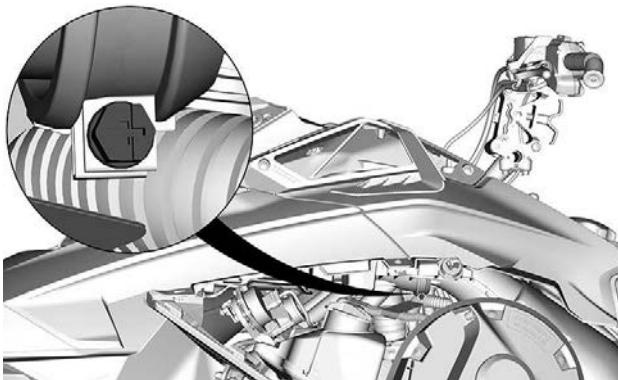


7. Отсоедините электрические разъемы фар и датчика давления и температуры во впускном коллекторе (MAPTS) (2-тактный двигатель).

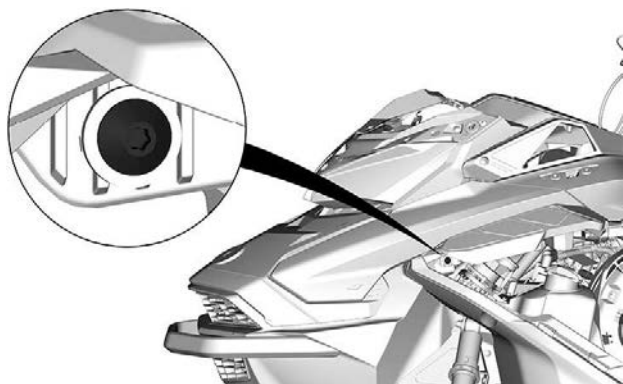
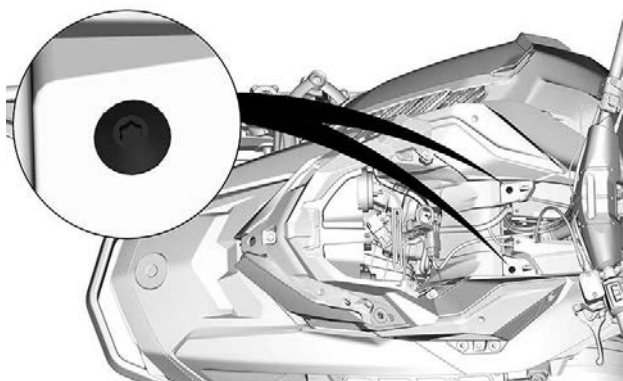


ТИПОВОЙ ВАРИАНТ

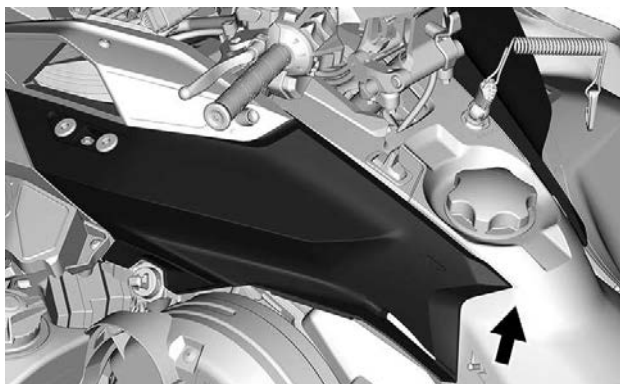
8. Снимите обе боковые панели. См. главу «Боковые панели» в текущем разделе.
9. Ослабьте хомут крепления впускного воздуховода.



10. Выверните болты крепления верхнего модуля корпуса (капота) с обеих сторон.



11. Поднимите заднюю часть бокового капота так, чтобы его лапки вышли из задней консоли.



12. Снимите верхнюю панель корпуса.

1. Возьмите верхний модуль корпуса за опору приборной панели.
2. Потяните верхний модуль корпуса вперед.
3. Снимите верхний модуль корпуса со снегохода.

Установка верхнего модуля корпуса

1. Работая спереди, вставьте фиксаторы верхнего модуля корпуса в отверстия поддона.



2. Нижняя и задняя части верхнего модуля корпуса.
3. Вставьте задние фиксаторы верхнего модуля корпуса в пазы консоли.

ПРИМЕЧАНИЕ:

Убедитесь, что патрубок воздухозаборника должным образом подсоединен.

4. Затяните хомут крепления впускного воздуховода.

МОМЕНТ ЗАТЯЖКИ	
Хомут крепления впускного воздуховода	1,0 ±0,2 Нм (9 ±2 (в фунтах силы-дюйм))

5. С обеих сторон установите винты крепления верхней панели корпуса.

МОМЕНТ ЗАТЯЖКИ	
Винты верхнего элемента корпуса	1,8 ±0,2 Нм (16 ±2 (в фунтах силы-дюйм))

6. Подсоедините электрический разъем датчика давления и температуры во впускном коллекторе (MAPTS) (2-тактный двигатель).
7. Подсоедините электрические разъемы фар.
8. Установите багажное отделение, но оставьте крышку открытой.
9. Установите панель приборов и закрепите ее винтами.

МОМЕНТ ЗАТЯЖКИ	
Винты опоры приборной панели	2,3 ±0,2 Нм (20 ±2 (в фунтах силы-дюйм))

Боковые панели

⚠ ОСТОРОЖНО

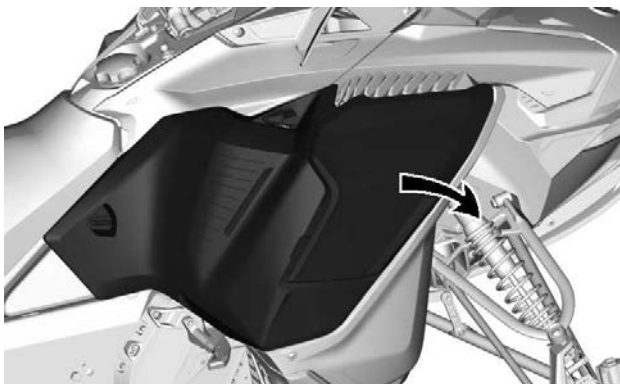
Запуск и эксплуатация снегохода со открытыми или снятыми боковыми панелями категорически запрещены.

Снятие боковых панелей

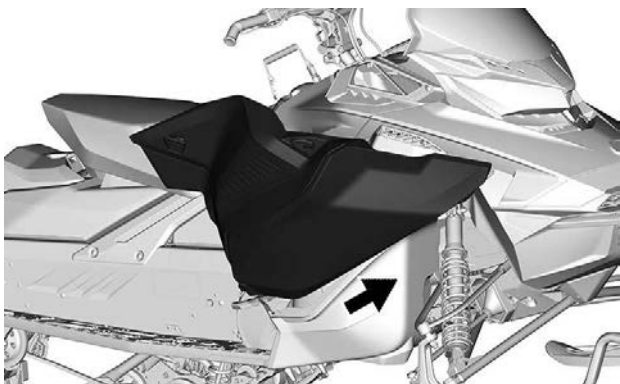
1. Освободите все фиксаторы и откройте панель.



2. Поверните боковую панель вокруг нижнего края.



3. Извлеките петлю панели из поддона.



УВЕДОМЛЕНИЕ

Обязательно поместите панель в безопасное место, чтобы не поцарапать.

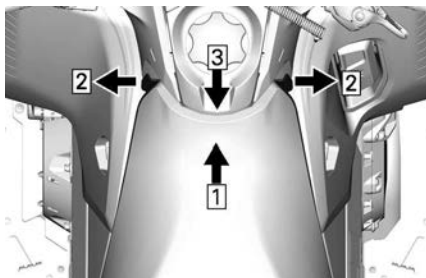
Установка боковых панелей

Установка осуществляется в последовательности, обратной снятию.

Сиденье

Снятие сиденья (фиксатор с шаровой головкой)

Нажимая на центр сиденья вперед, потяните за обе стороны. Вставьте руку между сиденьем и корпусом, чтобы поднять сиденье вверх и назад для разблокировки.



1. Нажать
2. Ручной
3. Поднимите вверх и назад, чтобы разблокировать сиденье

Сместите сиденье назад, чтобы снять его.

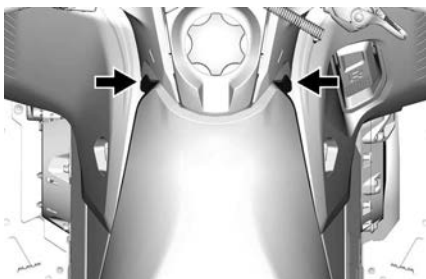
Установка сиденья (фиксатор с шаровой головкой)

УВЕДОМЛЕНИЕ

Движение на снегоходе с любым предметом, расположенным между сиденьем и топливным баком, может привести к повреждению топливного бака. Помещать посторонние предметы в пространство между сиденьем и топливным баком **КАТЕГОРИЧЕСКИ ЗАПРЕЩЕНО**.

Установите сиденье на крюки, а затем сместите его вперед.

Надежно зафиксируйте оба шаровых пальца спереди.



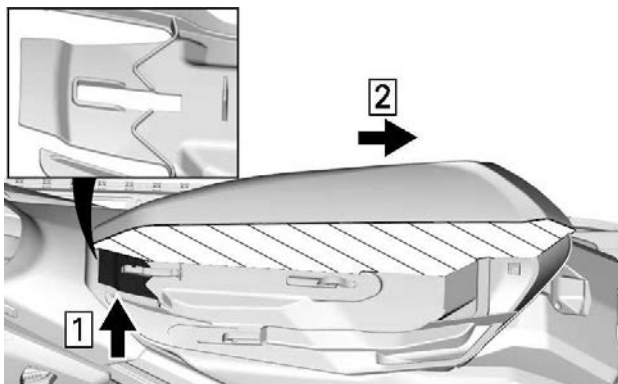
! ОСТОРОЖНО

Удостоверьтесь, что сиденье надежно закреплено перед тем как начать движение.

Снятие сиденья (фиксатор с лапкой)

Из-за топливного бака и переднего конца сиденья потяните за порную лапку вверх.

Передвиньте сиденье назад, удерживая лапку в поднятом положении.



ВИД ПОРОЛОНОВОГО НАПОЛНИТЕЛЯ СИДЕНЬЯ В ПОПЕРЕЧНОМ РАЗРЕЗЕ

1. Потяните вверх.
2. Передвиньте назад

*Установка сиденья (фиксатор с лапкой)***УВЕДОМЛЕНИЕ**

Движение на снегоходе с любым предметом, расположенным между сиденьем и топливным баком, может привести к повреждению топливного бака. Помещать посторонние предметы в пространство между сиденьем и топливным баком **КАТЕГОРИЧЕСКИ ЗАПРЕЩЕНО**.

Установите сиденье на крюки, а затем сместите его вперед так, что лапка зафиксировалась на переднем крюке.

 **ОСТОРОЖНО**

Удостоверьтесь, что сиденье надежно закреплено перед тем как начать движение.

ОБОРУДОВАНИЕ

Некоторое оборудование не может быть установлено на вашу модель снегохода или является дополнительным.

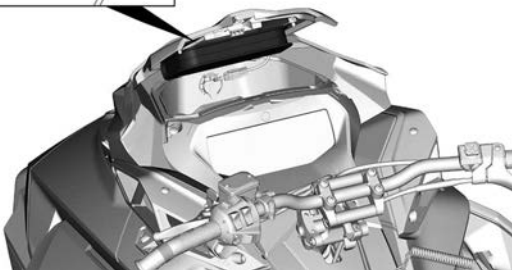
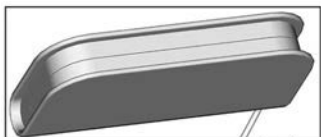
Руководство по эксплуатации

Руководство по эксплуатации должно храниться в *переднем багажном отсеке*.

Ячейка с подогревом (при наличии)

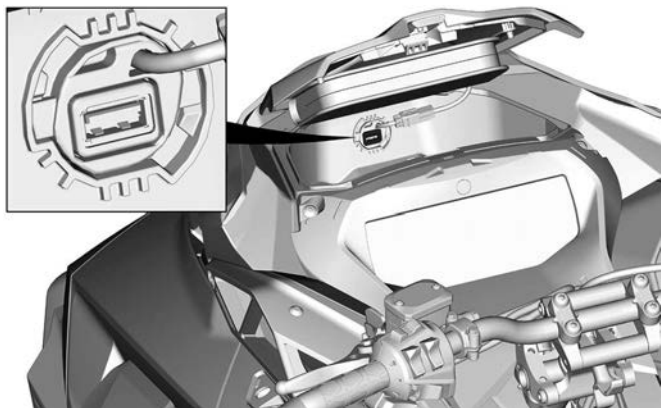
Под крышкой переднего отсека для хранения установлен корпус подогреваемой ячейки. Она позволяет держать ваш мобильный телефон в тепле во время зарядки.

Температура внутри корпуса поддерживается от 5 до 15 °C (от 41 до 59 °F).



Розетка питания USB (при наличии)

Розетка питания USB расположена в переднем багажном отсеке. Она позволяет заряжать мобильный телефон в ячейке с подогревом.



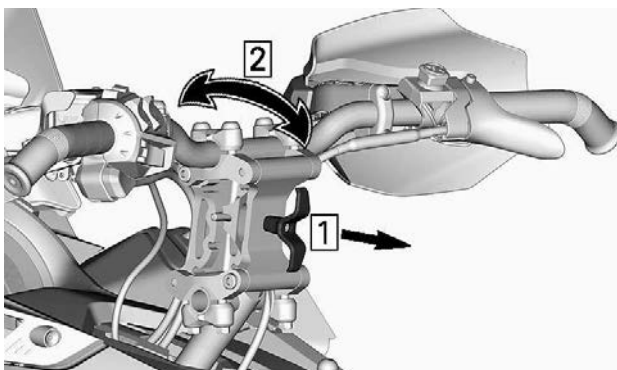
Регулируемая проставка руля (если есть)

⚠ ОСТОРОЖНО

Перед регулировкой руля всегда останавливайте двигатель.

Руль может быть установлен в одно из четырех возможных положений.

Чтобы изменить положение руля, потяните за рычаг и переведите руль в нужное положение.



Покачайте руль вперед-назад и убедитесь, что он надежно зафиксирован.

Разъем для подключения электрообогрева щитка шлема

Щиток шлема с электроподогревом может быть подключен к данному разъему. Удлинитель, снимающий нагрузку со шнура, поставляется со снегоходом.



ВОДИТЕЛЬ — РАСПОЛОЖЕНИЕ РАЗЪЕМА ДЛЯ ЩИТКА ШЛЕМА С ОБОГРЕВОМ

Защитный кожух ремня вариатора

Снятие защитного кожуха ремня вариатора

⚠ ОСТОРОЖНО

Эксплуатация двигателя **КАТЕГОРИЧЕСКИ** запрещена, если:

- Отсутствуют установленные надлежащим образом теплозащитные экраны и элементы защиты ремня вариатора.
- Открыты или сняты боковые панели и/или капот.

Регулировка движущихся деталей при работающем двигателе **КАТЕГОРИЧЕСКИ** запрещена.

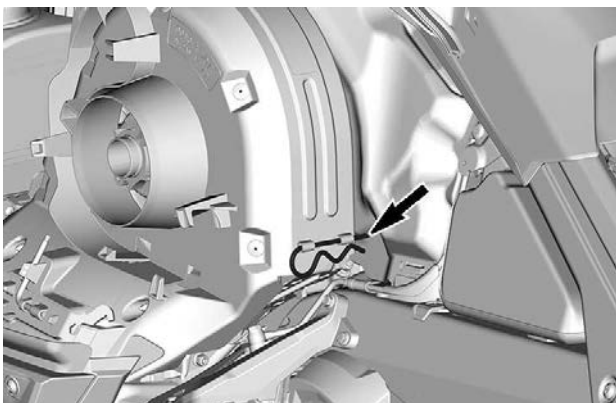
ПРИМЕЧАНИЕ:

Защита ремня вариатора специально изготовлена чуть большего размера, чтобы обеспечить натяг в сопряжении с фиксаторами. Это позволяет снизить уровень шума и вибраций. При установке защиты необходимо сохранить этот натяг.

Снимите колпачок шнура безопасности с выключателя двигателя.

Откройте левую боковую панель. См. описание операции в текущем разделе.

Снимите шплинт.

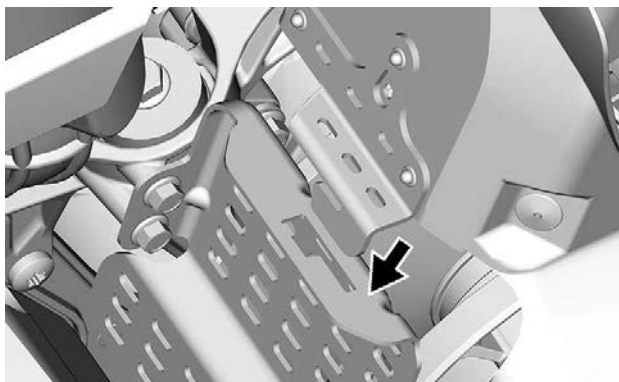


ТИПОВОЙ ВАРИАНТ

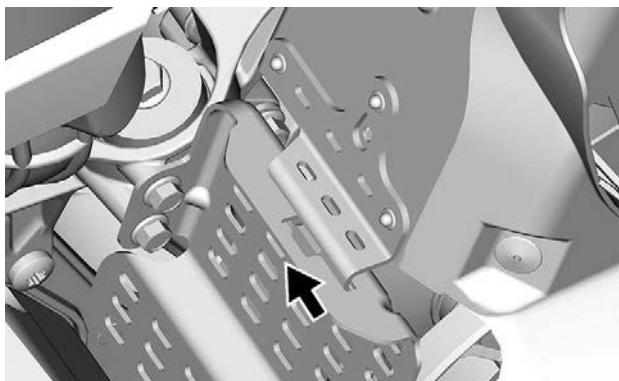
Поднимите кожух за его заднюю часть и извлеките из передних выступов.

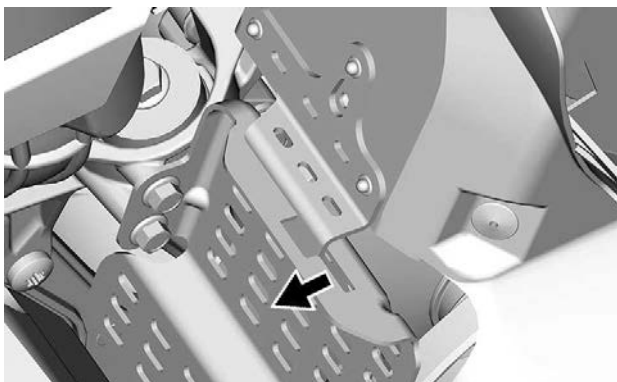
Установка защитного кожуха ремня вариатора

Вставьте фиксатор защитного кожуха ремня в отверстие на передней опоре.

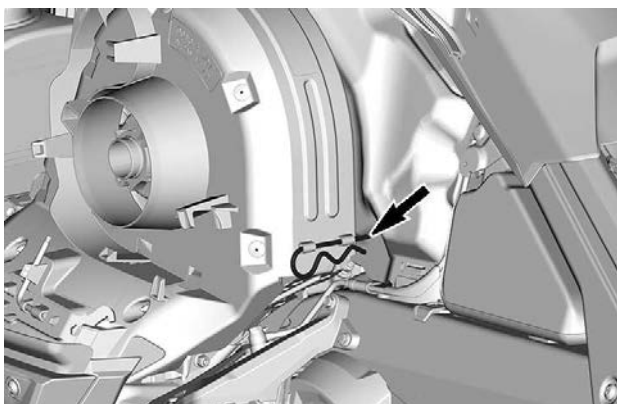


Нажмите на кожух ремня вариатора по направлению к двигателю, а затем в направлении передней части снегохода.





Установите заднюю часть кожуха на держатель и закрепите его с помощью проволочного фиксатора.



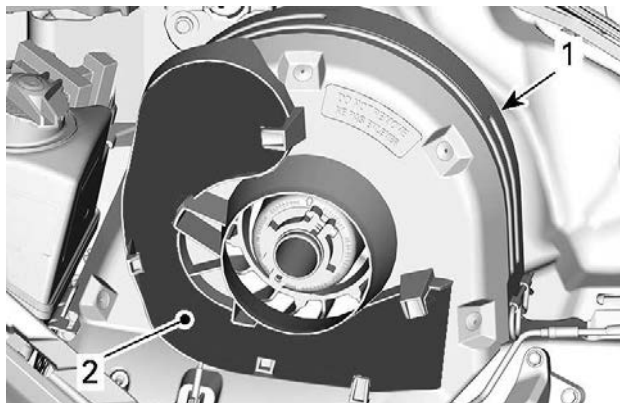
Держатель запасного ремня вариатора

Запасной ремень вариатора может храниться в держателе, расположенном на защитном кожухе ремня вариатора.

ПРИМЕЧАНИЕ:

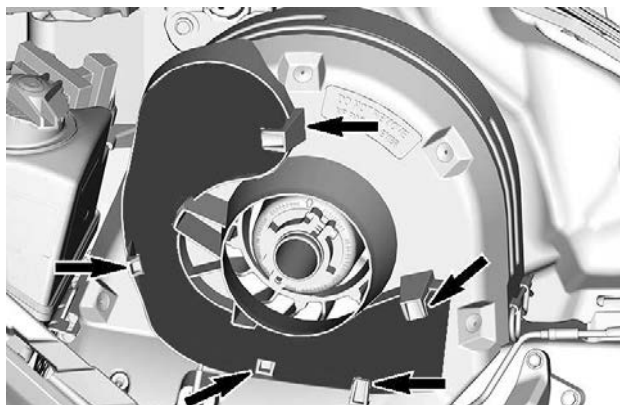
Запасной ремень вариатора не входит в комплект поставки снегохода.

Установите запасной ремень вариатора в выемку для запасного ремня.

**ТИПОВОЙ ВАРИАНТ**

1. Защита ремня вариатора
2. Паз

Закрепите его на месте, введя в зацепление с фиксаторами.

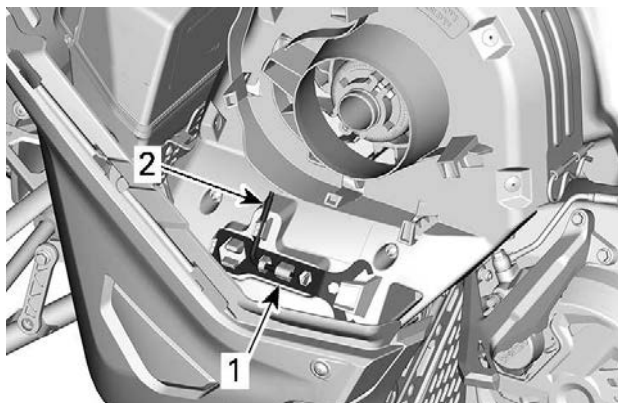


ТИПОВОЙ ВАРИАНТ

Инструменты и приспособления

Конструкция кожуха ремня вариатора предусматривает возможность размещение набора инструментов, предназначенного для выполнения элементарных операций технического обслуживания.

Инструменты входят в комплект поставки снегохода. Они всегда должны устанавливаться в надлежащем месте и в надлежащей ориентации.



**ТИПОВОЙ ВАРИАНТ — РАСПОЛОЖЕНИЕ ИНСТРУМЕНТОВ
В ЗАЩИТНОМ КОЖУХЕ РЕМНЯ ВАРИАТОРА**

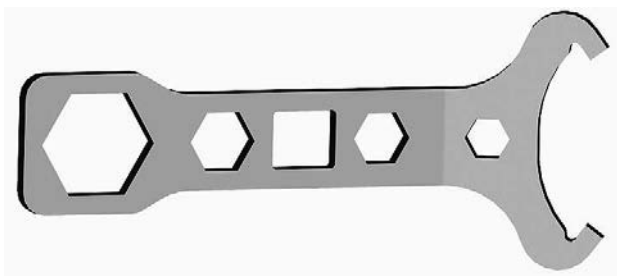
1. Приспособление для регулировки
2. Инструмент для разведения шкива и регулировки фар

Выполняйте установку в следующем порядке:

⚠ ВНИМАНИЕ

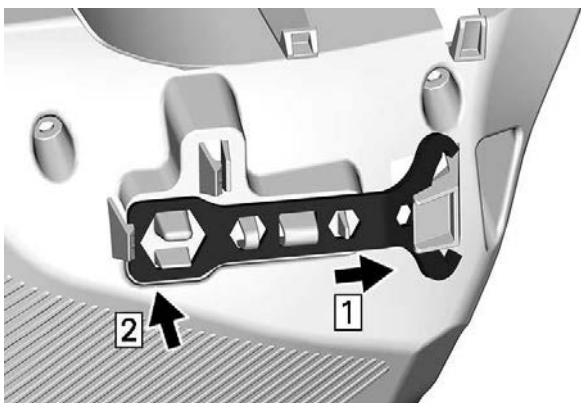
Убедитесь, что возимый комплект инструментов надежно зафиксирован на кожухе. Инструменты могут открепиться и повредить вращающиеся детали.

1. Задвиньте открытый конец инструмента для регулировки подвески под фиксирующую лапку.



ПРИСПОСОБЛЕНИЕ ДЛЯ РЕГУЛИРОВКИ

2. Нажмите закрытым концом на крепежные лапки.

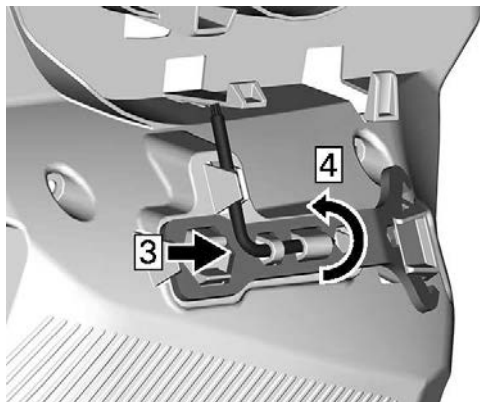


3. Вставьте короткий конец инструмента для разведения шкива и регулировки фар в отверстие.



ИНСТРУМЕНТ ДЛЯ РАЗВЕДЕНИЯ ШКИВА И РЕГУЛИРОВКИ ФАР

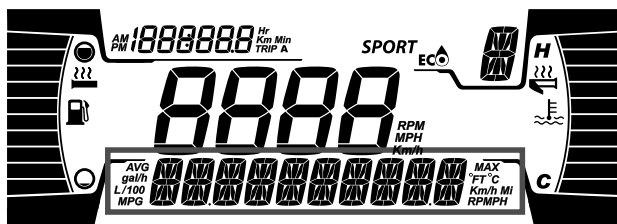
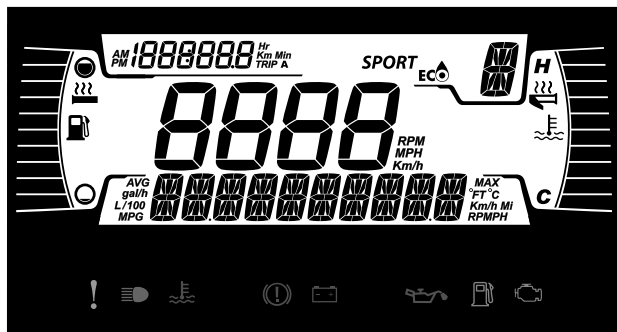
4. Поверните и зафиксируйте длинный конец на месте.



ЦИФРОВОЙ ДИСПЛЕЙ С ДИАГНОНАЛЬЮ 4,5 ДЮЙМА

Многофункциональный дисплей

Нижняя секция дисплея



Может отображать следующее:

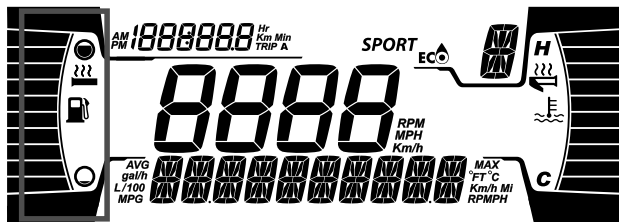
- обороты,
- Скорость
- температура двигателя,
- Статистика по топливу
- настройки.
- сообщения.
- Температура окружающего воздуха (при наличии)

Используйте НИЖНЮЮ кнопку для смены отображаемой информации.

Индикатор SPEED STAT (СТАТИСТИКА ПО СКОРОСТИ) показывает максимальную и среднюю скорости. Для сброса удерживайте НИЖНЮЮ кнопку нажатой в течение 3 секунд.

При выборе индикатора SPEED (СКОРОСТЬ) на индикаторе TRIP (ПОЕЗДКА) отображается частота вращения в об/мин.

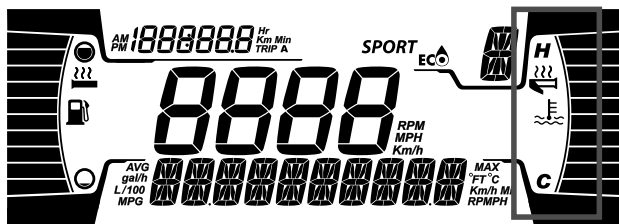
Левая боковая секция дисплея



На левой боковой секции дисплея отображается:

- указатель уровня топлива,
- Уровень обогрева рукояток

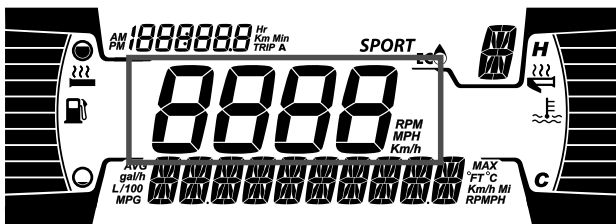
Правая боковая секция дисплея



На правой боковой секции дисплея отображается:

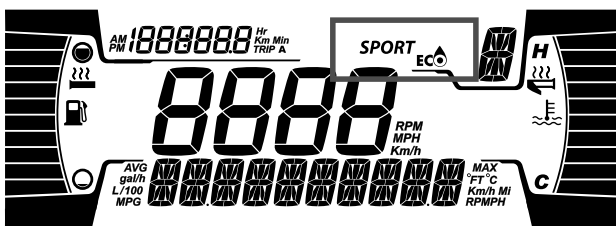
- температура двигателя,
- Индикатор обогрева дроссельной заслонки

Центральная секция дисплея



Отображение частоты вращения двигателя в об/мин или скорости транспортного средства в км/ч или милях/ч.

Дисплей режимов эксплуатации



Индикатор РЕЖИМА отображает выбранный режим движения:

- SPORT
- ECO (экономичный),
- STANDARD (стандартный)

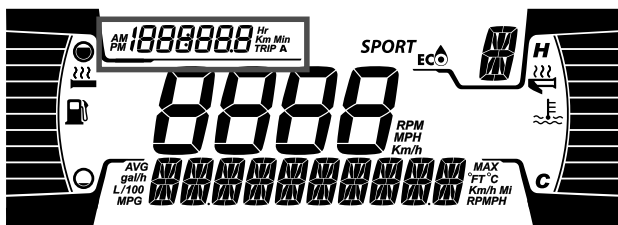
ПРИМЕЧАНИЕ:

В СТАНДАРТНОМ режиме движения никакая информация не отображается.

При активации и деактивации в нижней секции дисплея будет выводиться следующее сообщение, соответствующее выбранному режиму:

РЕЖИМ ЭКСПЛУАТАЦИИ	СООБЩЕНИЕ ПРИ ВКЛЮЧЕНИИ	СООБЩЕНИЕ ПРИ ДЕАКТИВАЦИИ
Sport	Sport	Спортивный режим выключен
Экономичный	Экономичный	Экономичный режим выключен

Индикатор поездки



Этот индикатор отображает следующую информацию о поездке:

- Одометр (общий пробег)
- Хронометр поездки A
- Расстояние поездки A (км/ч или мили/ч)
- Счётчик моточасов транспортного средства
- Часы (при наличии аккумуляторной батареи)

Используйте ВЕРХНЮЮ кнопку для смены отображаемой информации.

Сигнальные лампы и индикаторы

Следующие сигнальные лампы предупреждают о таком состоянии транспортного средства, которое может стать серьезным. Некоторые индикаторы загораются при запуске транспортного средства в качестве подтверждения их работоспособности. Если какие-либо лампы продолжают гореть после запуска транспортного средства, для получения дополнительной информации обратитесь к сигнальной лампе соответствующей системы.

ПРИМЕЧАНИЕ:


Некоторые предупреждающие индикаторы появляются на дисплее многофункциональной приборной панели. Они выполняют ту же функцию, что и соответствующая сигнальная лампа, но не отображаются при запуске транспортного средства.

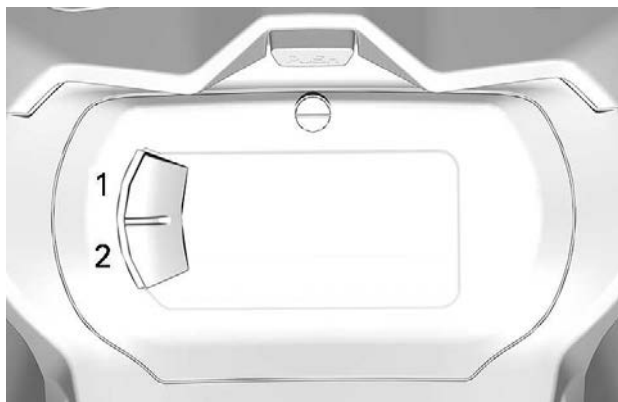
Контрольные лампы — нижняя секция



Светотехническое оборудование	Описание
	ОРАНЖЕВЫЙ: неисправность транспортного средства.
	СИНИЙ: выбран дальний свет фар.
	КРАСНЫЙ: слишком высокая температура двигателя.
	КРАСНЫЙ: включен стояночный тормоз или неисправность тормозной системы
	КРАСНЫЙ — слишком низкое напряжение аккумуляторной батареи или неисправность в электрической системе
	КРАСНЫЙ — низкое давление моторного масла (если применимо)
	ОРАНЖЕВЫЙ: низкий уровень топлива.
	<p>ОРАНЖЕВЫЙ ЦВЕТ</p> <p>Горит: неисправность системы снижения токсичности отработавших газов транспортного средства.</p> <p>Мигает: Проблемы с двигателем, активирован аварийный режим. Немедленно обратитесь в сервисный центр</p>

Значки и индикаторы — многофункциональный дисплей

Значки и индикаторы	
SPORT	Указывает, что выбран спортивный режим
ECO 	Указывает, что выбран эко-режим

настройки.**Настройка**

1. Верхняя кнопка (S)
2. Нижняя Кнопка (M)

С помощью НИЖНЕЙ кнопки выберите **SETTINGS** (НАСТРОЙКИ) и удерживайте кнопку, чтобы войти в меню настроек.

Сброс статистики

С помощью НИЖНЕЙ кнопки выберите **RESET STAT** (СБРОС СТАТИСТИКИ) и удерживайте кнопку, чтобы выполнить сброс.

Выбор единиц измерения

Многофункциональная приборная панель предварительно настроена на показания в единицах измерения, принятых в США и Великобритании, но ее можно перенастроить на показания в метрических единицах.

С помощью НИЖНЕЙ кнопки выберите пункт **UNITS** (ЕДИНИЦЫ ИЗМЕРЕНИЯ) и удерживайте кнопку, чтобы изменить единицы измерения.

Настройка часов

С помощью НИЖНЕЙ кнопки выберите **CLOCK** (ЧАСЫ), чтобы изменить время.

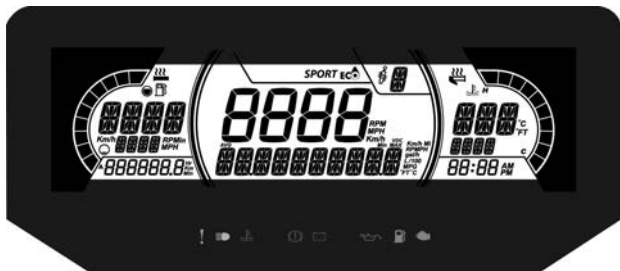
1. С помощью НИЖНЕЙ кнопки выберите индикацию часов.
2. Нажмите НИЖНЮЮ кнопку и удерживайте ее нажатой в течение 1 секунды.
3. Нажмите НИЖНЮЮ кнопку, чтобы выбрать формат времени 12:00 AM PM или 24:00.
4. Нажмите НИЖНЮЮ кнопку и удерживайте ее нажатой, чтобы подтвердить выбор.
5. Нажимайте НИЖНЮЮ кнопку, чтобы изменить часы (часы будут мигать).
6. Нажмите НИЖНЮЮ кнопку и удерживайте ее нажатой, чтобы подтвердить выбор часов.
7. Нажмите НИЖНЮЮ кнопку, чтобы перейти к минутам (минуты будут мигать).
8. Нажмите НИЖНЮЮ кнопку и удерживайте ее нажатой, чтобы подтвердить выбор минут.

Выбор языка

Предусмотрена возможность изменения языка сообщений приборной панели. Для получения информации о доступных языках интерфейса и для настройки приборной панели в соответствии с вашими предпочтениями обращайтесь к авторизованному дилеру снегоходов BRP.

ЦИФРОВОЙ ДИСПЛЕЙ С ДИАГОНАЛЬЮ 7,2 ДЮЙМА

Многофункциональный дисплей



1. Выберите верхний или центральный дисплей кнопкой МЕНЮ (M) на многофункциональном переключателе. Местоположение кнопки меню/настройки см. в п. *Дополнительные органы управления.*
2. Когда показания необходимого дисплея начнут мигать, переключайтесь по меню, используя кнопку SET (S) многофункционального переключателя.

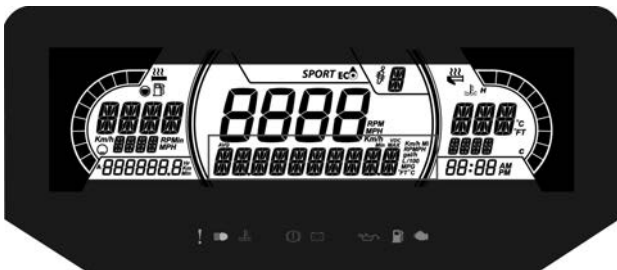
Когда на дисплее появится отображение необходимой информации, нажмите кнопку МЕНЮ (M) или подождите 5 секунд для подтверждения.

Чтобы сбросить один из следующих счетчиков:

- Средняя скорость
- Максимальная скорость
- Суммарный расход топлива

Когда показания на дисплее мигают, нажмите и удерживайте кнопку SET (S).

Нижняя секция дисплея

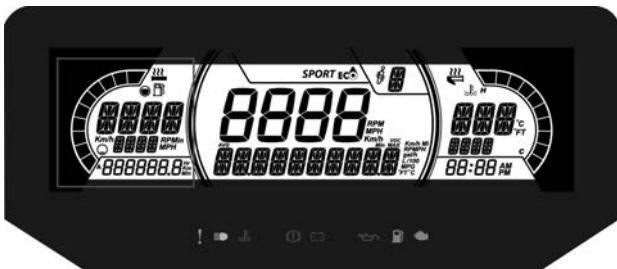


Может отображать следующее:

- Настройки (Settings)
- Сообщения.

Индикатор SPEED (СКОРОСТЬ) показывает максимальную и среднюю скорости. Для сброса удерживайте кнопку МЕНЮ нажатой в течение 3 секунд.

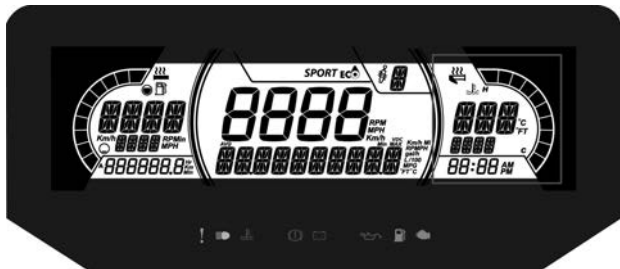
Левая боковая секция дисплея



На левой боковой секции дисплея отображается:

- Индикатор уровня топлива
- Уровень обогрева рукояток
- Расстояние поездки А и В (км или мили)
- Суммарное количество часов
- Скорость
- Частота вращения коленчатого вала (об/мин)
- Одометр

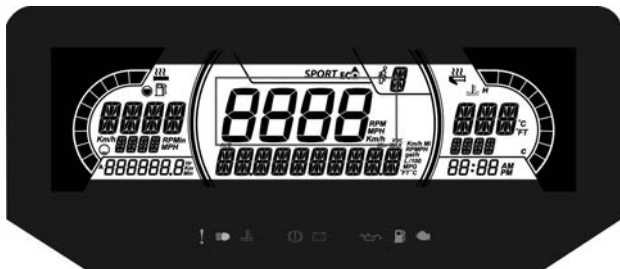
Правая боковая секция дисплея



На правой боковой секции дисплея отображается:

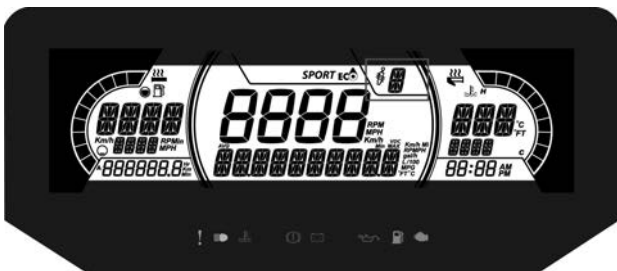
- температура двигателя,
- Индикатор обогрева дроссельной заслонки
- Часы

Центральная секция дисплея



Отображение скорости транспортного средства в км/ч (или миль/ч) или частоты вращения двигателя в об/мин. См. раздел «Настройки».

Индикатор положения подвески ACS (при наличии)



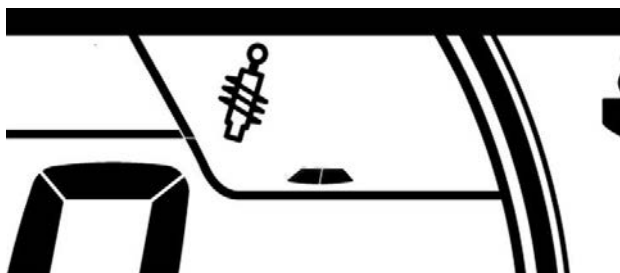
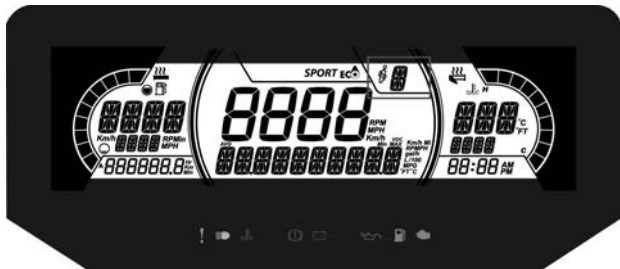
Этот индикатор показывает настройку подвески.

Подвеска калибруется в диапазоне от 1 до 5, 1 — самая мягкая настройка.



Для ознакомления с процедурой надлежащей регулировки см. раздел **ТОЧНАЯ НАСТРОЙКА ХОДА**.

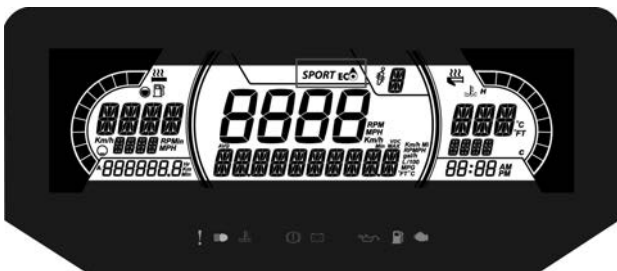
Отображение подвески Smart-Shox (при наличии)



Эта пиктограмма появляется и мигает, когда вы переходите к выбору режима подвески или когда появляется неисправность подвески.

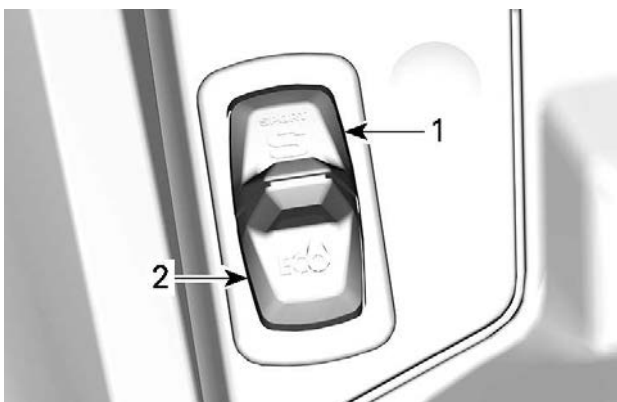
Для ознакомления с процедурой выбора см. раздел *ТЮНИНГ*.

Индикатор режима движения



Индикатор режима движения отображает выбранный режим:

- SPORT
- ECO (экономичный),
- STANDARD (стандартный)



ПРИМЕЧАНИЕ:

В СТАНДАРТНОМ режиме движения никакая информация не отображается.

При активации и деактивации в нижней секции дисплея будет выводиться следующее сообщение, соответствующее выбранному режиму:

РЕЖИМ ДВИЖЕНИЯ	СООБЩЕНИЕ ПРИ ВКЛЮЧЕНИИ	СООБЩЕНИЕ ПРИ ДЕАКТИВАЦИИ
Sport	Sport	Sport OFF (Спортивный режим выключен)
Eco (экономичный)	Eco (экономичный)	Eco OFF (Экономичный режим выключен)

Сигнальные лампы и индикаторы



Следующие сигнальные лампы предупреждают о таком состоянии транспортного средства, которое может стать серьезным. Некоторые индикаторы загораются при запуске транспортного средства в качестве подтверждения их работоспособности. Если какие-либо лампы продолжают гореть после запуска транспортного средства, для получения дополнительной информации обратитесь к сигнальной лампе соответствующей системы.

ПРИМЕЧАНИЕ:

Некоторые предупреждающие индикаторы появляются на дисплее многофункциональной приборной панели. Они выполняют ту же функцию, что и соответствующая сигнальная лампа, но не отображаются при запуске транспортного средства.


Контрольные лампы — нижняя секция



Светотехническое оборудование	Описание
	ОРАНЖЕВЫЙ: неисправность транспортного средства.
	СИНИЙ: выбран дальний свет фар.

Светотехническое оборудование	Описание
	КРАСНЫЙ: слишком высокая температура двигателя.
	КРАСНЫЙ: включен стояночный тормоз или неисправность тормозной системы
	КРАСНЫЙ — слишком низкое напряжение аккумуляторной батареи или неисправность в электрической системе
	КРАСНЫЙ — низкое давление моторного масла (если применимо)
	ОРАНЖЕВЫЙ: низкий уровень топлива.
	<p>ОРАНЖЕВЫЙ ЦВЕТ</p> <p>Горит: неисправность системы снижения токсичности отработавших газов транспортного средства.</p> <p>Мигает: Проблемы с двигателем, активирован аварийный режим. Немедленно обратитесь в сервисный центр</p>

Значки и индикаторы — многофункциональный дисплей

Значки и индикаторы	
SPORT	Указывает, что выбран спортивный режим
	Указывает, что выбран эко-режим

настройки.

Настройка

Кнопкой меню выберите **SETTINGS** (НАСТРОЙКИ) и удерживайте кнопку, чтобы войти в меню настроек. Доступны различные параметры, например переключение между отображением скорости и числа оборотов двигателя в центральной секции дисплея.

Выбор единиц измерения

Многофункциональная приборная панель предварительно настроена на показания в единицах измерения, принятых в США и Великобритании, но ее можно перенастроить на показания в метрических единицах.

Кнопкой меню выберите **UNITS** (ЕДИНИЦЫ ИЗМЕРЕНИЯ) и удерживайте кнопку, чтобы изменить единицы измерения.

Установка часов

С помощью кнопки МЕНЮ выберите **CLOCK** (ЧАСЫ) и удерживайте кнопку, чтобы изменить время.

1. С помощью кнопки МЕНЮ выберите индикацию часов.
2. Нажмите кнопку МЕНЮ и удерживайте ее нажатой в течение 1 секунды.
3. Нажмите кнопку МЕНЮ, чтобы выбрать формат времени 12:00 AM PM или 24:00.
4. Нажмите кнопку МЕНЮ или кнопку ОК и удерживайте кнопку нажатой, чтобы подтвердить выбор
5. Нажимайте кнопку МЕНЮ, чтобы изменить часы (часы будут мигать).
6. Нажмите кнопку МЕНЮ или кнопку ОК и удерживайте кнопку нажатой, чтобы подтвердить выбор часов
7. Нажмите кнопку МЕНЮ, чтобы перейти к минутам (минуты будут мигать).
8. Нажимайте кнопку МЕНЮ, чтобы изменить минуты.

Выбор языка

Предусмотрена возможность изменения языка сообщений приборной панели. Для получения информации о доступных языках интерфейса и для настройки приборной панели в соответствии с вашими предпочтениями обращайтесь к авторизованному дилеру снегоходов BRP.

БОЛЬШОЙ ПАНОРАМНЫЙ ЖК-ДИСПЛЕЙ (7,8 ДЮЙМА)

Основные функции

ЖК-дисплей

Дисплей по умолчанию



Многофункциональный дисплей



Левая боковая секция дисплея

На левой боковой секции дисплея отображается:

- Индикатор уровня топлива
- Температура двигателя
- Спидометр
- счетчик пути, пройденного за одну поездку,
- обороты двигателя,
- Часы
- режимы движения,
- всплывающие предупреждения,



ОСНОВНОЙ ВИД

- Электрообогрев рукояток
- Точки обогрева для больших пальцев



ДОПОЛНИТЕЛЬНЫЙ ВИД - ОБОГРЕВАЕМЫЕ ЭЛЕМЕНТЫ

Чтобы выбрать, какое значение будет отображать счетчик пути:

1. Перейдите на экран статистики/пути.
2. Выберите и активируйте необходимый комплект статистических данных для отображения (поездка А, поездка В или общее расстояние)

Правая боковая секция дисплея

На правой боковой секции дисплея отображается:

- Тахометр
- Громкость
- индикатор аудиовыхода,
- меню:
 - BRP Connect,
 - Телефон
 - Статистика
 - Аудиосистема
 - Настройки (Settings)



ВИД СТАТИСТИЧЕСКИХ ДАННЫХ / ПОЕЗДОК



ВИД НАСТРОЕК

Управление цифровым дисплеем

⚠ ОСТОРОЖНО

Чтение информации или настройка многофункциональной приборной панели может отвлекать внимание от управления транспортным средством и наблюдения за окружающей обстановкой. Всегда контролируйте дорожные условия и следите за тем, чтобы дорога была свободна от препятствий. Кроме того, во время движения не задерживайте взгляд на многофункциональной приборной панели, чтобы не отвлекаться от дорожной обстановки.

На многофункциональной панели приборов расположены: аналоговые приборы (спидометр и тахометр), контрольные лампы, информационно-развлекательный центр с цифровым дисплеем.

Перед выездом на дорогу компания BRP рекомендует потренироваться в выборе различных функций. Вы привыкнете к необходимой последовательности действий и вам будет проще управлять цифровым дисплеем в дороге.

Для управления функциями дисплея воспользуйтесь поворотным элементом управления. См. *Поворотный элемент управления* в п. *Дополнительные органы управления*.

При нажатии центральной кнопки можно выбирать меню на правом экране в следующем порядке:

- BRP Connect
- Телефон
- Статистика
- Аудиосистема
- Настройки (Settings)

При выборе значка на дисплей будет выведен соответствующий экран.



ВИД НАСТРОЕК

При выборе элемента он будет установлен в качестве текущего значения.

Сигнальные лампы и индикаторы

Следующие сигнальные лампы предупреждают о таком состоянии транспортного средства, которое может стать серьезным. Некоторые индикаторы загораются при запуске транспортного средства в качестве подтверждения их работоспособности. Если какие-либо лампы продолжают гореть после запуска

транспортного средства, для получения дополнительной информации обратитесь к сигнальной лампе соответствующей системы.



ПРИМЕЧАНИЕ:

Некоторые предупреждающие индикаторы появляются на дисплее многофункциональной приборной панели. Они выполняют ту же функцию, что и соответствующая сигнальная лампа, но не отображаются при запуске транспортного средства.






Контрольные лампы — нижняя секция





Светотехническое оборудование	Описание
	ОРАНЖЕВЫЙ: неисправность транспортного средства.
	СИНИЙ: выбран дальний свет фар.
	КРАСНЫЙ: слишком высокая температура двигателя.
	КРАСНЫЙ: включен стояночный тормоз или неисправность тормозной системы
	КРАСНЫЙ — слишком низкое напряжение аккумуляторной батареи или неисправность в электрической системе
	КРАСНЫЙ — низкое давление моторного масла (если применимо)

Светотехническое оборудование	Описание
	<p>ОРАНЖЕВЫЙ: низкий уровень топлива.</p>
	<p>ОРАНЖЕВЫЙ ЦВЕТ Горит: неисправность системы снижения токсичности отработавших газов транспортного средства. Мигает: Проблемы с двигателем, активирован аварийный режим. Немедленно обратитесь в сервисный центр</p>

Значки и индикаторы — многофункциональный дисплей

Значок	Описание
	<p>Сетевое подключение смартфона</p>
	<p>Bluetooth-устройство</p>
	<p>Индикатор заряда смартфона</p>
	<p>Индикатор соединения шлемов</p>
	<p>Индикатор топлива</p>

Значок	Описание
	Индикатор температуры
	Аудиовыход шлема

настройки.

меню:

BRP Connect,



Для использования BRP Connect приложение необходимо загрузить на телефон. Приложение можно скачать из Apple App Store или Google Play Store, найдя его поиском. Не все телефоны его поддерживают.

Для получения дополнительной информации посетите наш веб-сайт.

www.brpconnecttutorial.com

ПРИМЕЧАНИЕ:

Смартфон необходимо подключить с помощью Bluetooth и USB-шнура к USB-порту, расположенному в бардачке.

Личные данные пользователя удаляются из облака при удалении подключения телефона.

Пользователь соглашается, что личные данные (список контактов и история звонков) передаются в облако при подключении смартфона.

Список контактов и история звонков постоянно хранятся в облаке. Чтобы удалить эти сведения, удалите подключение смартфона или создайте новое подключение с другого смартфона.

ПРИМЕЧАНИЕ:

Доступ к приложениям можно получить непосредственно при нажатии кнопки APPS (ПРИЛОЖЕНИЯ), расположенной в нижней части поворотного элемента управления.

Телефон



Из меню телефона можно перейти:

- в архив телефона,
- к списку контактов телефона.

ПРИМЕЧАНИЕ:

Для доступа к меню телефона необходимо выполнить сопряжение телефона и шлема водителя. См. «*Сопряжение смартфона по Bluetooth*».

Статистика



В меню статистики отображается следующая информация:

- дальность поездки,
- время, проведенное в поездке,
- мгновенный расход топлива,
- Средний расход топлива
- максимальная скорость,
- Средняя скорость

В памяти хранятся 3 набора статистических данных. Любой из наборов можно сбросить независимо от других.

Нажмите кнопку, чтобы войти на экран статистических данных / поездок.

Поверните кнопку влево или вправо, чтобы выбрать другую поездку.

Нажмите кнопку, чтобы выйти из этого экрана и проверить вариант выбора.

Аудиосистема

Позволяют управлять громкостью и музыкой, прослушиваемой через аудиосистему шлема.

Также предоставляет информацию о песне, если таковая имеется.

Настройки (Settings)



Меню настроек предназначено для:

- настройки часов,
- сопряжения Bluetooth-устройств:
 - Телефон
 - Гарнитура водителя
 - гарнитуры пассажира,
- Регулировка дисплея (яркость и режим (автоматический/дневной/ночной))
- выбора единиц измерения (британские/метрические),
- выбора языка,
- Предоставление информации о версии прошивки и законодательном соответствии устройства
- отображения кодов неисправности.

Сопряжение смартфона по Bluetooth

На транспортном средстве

1. Коротко нажмите **поворотную кнопку управления**, чтобы войти в меню.
2. Перейдите в «Settings» (Настройки) и поверните кнопку **ВПРАВО**.
3. Перейдите к «Bluetooth» и поверните кнопку **ВПРАВО**.
4. Перейдите к «Phone» (Телефон) и поверните кнопку **ВПРАВО**.
5. Выберите «Add Phone» (Добавить телефон) и нажмите кнопку **ВПРАВО**.

Теперь Bluetooth отображается.

В телефоне

1. Включите функцию Bluetooth в телефоне.

Подробные инструкции см. в руководстве по эксплуатации телефона.

2. Выберите BRP Connect
3. На экране телефона и на приборной панели транспортного средства появится код подтверждения. Убедитесь, что код одинаковый.
4. Нажмите «Подключение» на телефоне и выберите зеленую галку на приборной панели транспортного средства
5. Подождите, пока пройдет синхронизация контактов и других настроек телефона

Сопряжение шлема

Для сопряжения шлема перейдите на страницу «Настройки» и выберите «Добавить шлем».

Приложение BRP Connect

Выполните следующие операции, чтобы настроить смартфон для использования с BRP Connect.

1) Загрузка приложения BRP Connect

Загрузите приложение BRP Connect из App Store для Apple™ или Google™ Play Store для Android.

2) Загрузка приложений, совместимые с BRP Connect

Чтобы узнать больше о совместимых приложениях, посетите наш веб-сайт. Эти приложения сделают ваши поездки более интересными. Для некоторых приложений понадобятся дополнительные

покупки, чтобы они стали совместимы с системой, или может понадобиться использование дополнительных устройств.

www.brpconnecttutorial.com

3) Подключение смартфона шнуром для зарядки и передачи данных

Рекомендуется использовать оригинальный зарядный шнур производителя смартфона, чтобы оптимизировать передачу данных между смартфоном и транспортным средством. Воспользуйтесь передним USB-портом.

1. Разблокируйте экран телефона.
2. Подключите шнур для зарядки телефона.
3. При подключении на экране телефона появится значок подтверждения.

4) Доступ к приложениям

Коротко нажмите **ДЖОЙСТИК**, чтобы войти в меню.

Нажмите джойстик **ВВЕРХ** и выберите «Запустить подключение к BRP» затем нажмите джойстик **ВПРАВО**.

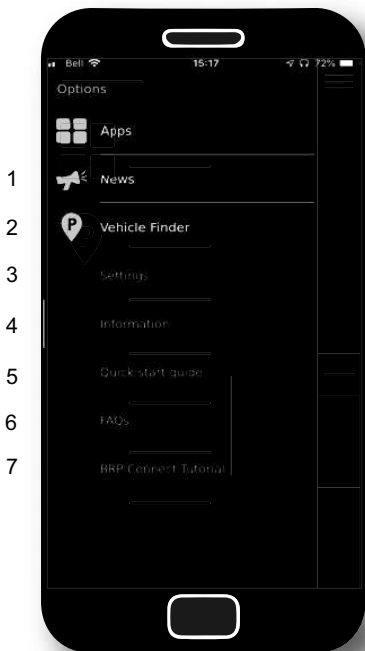
Выберите нужное приложение и нажмите **ДЖОЙСТИК**.

- Чтобы выйти из приложения, нажмите **ДЖОЙСТИК** и удерживайте его.
- Чтобы вернуться в основное меню, нажмите кнопку BRP Connect.

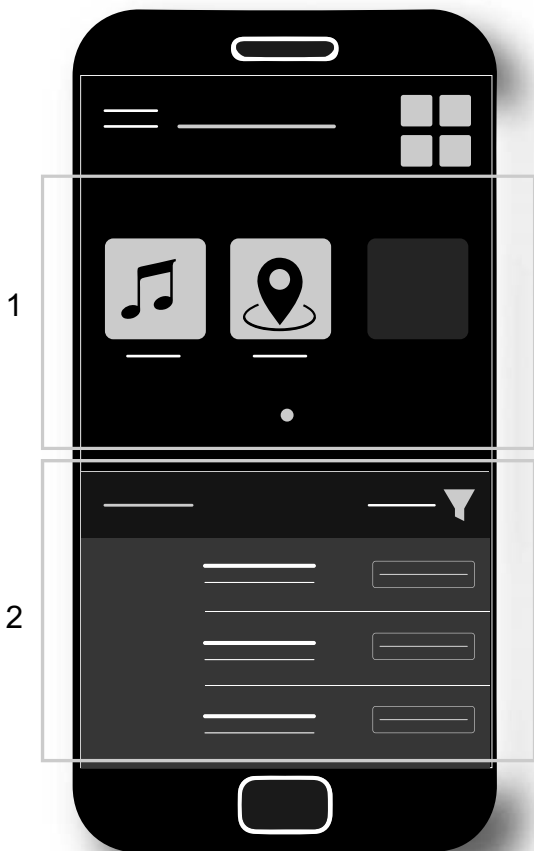
ПРИМЕЧАНИЕ:

Доступ к приложениям можно получить непосредственно при нажатии кнопки APPS (ПРИЛОЖЕНИЯ), расположенной в нижней части поворотного элемента управления.

Быстрое знакомство с приложением BRP Connect



1. Новости: иногда сообщения могут распространяться через приложение BRP Connect, вы найдете их в этом меню.
2. Поиск транспортного средства: позволяет сохранить местоположение транспортного средства (или любое другое место, которое вы хотите запомнить). Функция достаточно обширна: вы можете сделать снимок места, где оставили транспортное средство, сделать записки (например, номер парковочного места), включить навигацию назад к сохраненному месту. Можно сохранить только одно место.
3. Настройки: настройте BRP Connect так, как вам удобно. В какой стране вы будете использовать приложение BRP Connect? На что вы будете обращать внимание? Примечание: основные настройки приложения BRP Connect можно изменить из этого меню.
4. Информация: общие сведения о приложении BRP Connect. Указана текущая версия и вся правовая информация.
5. Краткое руководство пользователя: хотите научиться пользоваться приложением — здесь вы сможете сделать это.
6. ЧАСТО ЗАДАВАЕМЫЕ ВОПРОСЫ: по этой ссылке вы перейдете к ответам на распространенные вопросы, возникающие у водителей. Требуется интернет-подключение.
7. Учебник BRP Connect: хотите знать больше — по этой ссылке вы перейдете к подробным обучающим роликам. Требуется интернет-подключение.



1. Текущие установленные приложения
2. Доступные приложения

Сообщения на многофункциональной приборной панели

Важная информация о состоянии транспортного средства выводится на многофункциональную панель приборов. При запуске двигателя всегда проверяйте панель приборов на наличие горящих контрольных ламп или отображаемых сообщений.

Значок	СООБЩЕНИЕ/ ПРЕДУПРЕЖДЕНИЕ	ПРИЧИНА	ДЕЙСТВИЯ
Н/Д	 BAD KEY (НЕПОДХОДЯЩИЙ КЛЮЧ)	Поврежденный ключ	Обратитесь к авторизованному дилеру снегоходов BRP.
	 WRONG KEY (НЕПОДХОДЯЩИЙ КЛЮЧ)	Неподходящий ключ	Используйте правильный ключ или обратитесь к уполномоченному дилеру снегоходов BRP.
	 HIGH ENGINE TEMPERATURE (ВЫСОКАЯ ТЕМПЕРАТУРА ДВИГАТЕЛЯ)	Двигатель перегревается.	<ul style="list-style-type: none"> – Остановитесь и дайте двигателю остыть. – Проверьте отсутствие протечек. – Проверьте уровень охлаждающей жидкости, при необходимости долейте (обратитесь к разделу «Операции технического обслуживания»).
	 LIMP HOME MODE (АВАРИЙНЫЙ РЕЖИМ)	Важный компонент управления двигателем	* Доставьте транспортное средство ближайшему уполномоченному

Значок	СООБЩЕНИЕ/ ПРЕДУПРЕЖДЕНИЕ	ПРИЧИНА	ДЕЙСТВИЯ
			дилеру снегоходов BRP.
	 <p style="text-align: center;">LOW OIL - STOP ENGINE (НИЗКИЙ УРОВЕНЬ МАСЛА - ОСТАНОВИ ТЕ ДВИГА ТЕЛЬ)</p>	<p style="text-align: center;">Низкое давление масла.</p>	<ul style="list-style-type: none"> - Проверьте отсутствие протечек. - Проверьте уровень масла и при необходимости долейте (обратитесь к разделу <i>Операции технического обслуживания.</i>
Возможны комбинации двух различных неисправностей.			
Н/П = Не применимо			

* Компания BRP рекомендует перевозить это транспортное средство в аварийном режиме. Если вы движетесь в режиме LIMP HOME, избегайте резких маневров и незамедлительно отправляйтесь к ближайшему уполномоченному дилеру снегоходов BRP для проведения необходимого обслуживания. В аварийном режиме частота вращения коленчатого вала двигателя ограничена, а соответственно, и скорость транспортного средства.

Также, в дополнение к контрольным лампам, на дисплей панели приборов могут выводиться важные информационные сообщения.

Сообщение будет отображаться в течение 6 секунд каждые 60 секунд. В течение 60 секунд, пока не отображается сообщение, будет мигать соответствующий ему индикатор. Данная последовательность повторится 3 раза, после чего индикация прекратится на 15 минут. В течение этих 15 минут работать будут только соответствующие контрольные лампы.

РАСХОД ТОПЛИВА

Требования к топливу

УВЕДОМЛЕНИЕ

Используйте только свежий бензин. Со временем бензин окисляется и выветривается, в результате снижается фактическое октановое число, теряются летучие фракции, образуются отложения смол и лаковые отложения, которые могут привести к повреждению топливной системы подвесного мотора.

Технические регламенты и требования к составу и качеству топлива могут отличаться в зависимости от региона и страны. Ваш снегоход был спроектирован для использования рекомендованных типов топлива, тем не менее необходимо помнить следующее:

- Использование в составе топлива спирта в количествах, превышающих установленные правительством, не рекомендуется так как может повлечь следующие проблемы:
 - Затрудненный запуск и неустойчивая работа двигателя.
 - Повреждение резинотехнических изделий и пластиковых компонентов.
 - Коррозия металлических компонентов.
 - Повреждение внутренних частей и деталей двигателя.
- Регулярно проводите проверки на предмет отсутствия течи топлива и других неисправностей топливной системы, если вы подозреваете, что содержание в составе топлива этилового спирта превышает установленные нормы.
- Топливо, содержащее этанол, гигроскопично, т.е. имеет способность поглощать водяные пары из воздуха, что может привести к концентрации воды, что, в свою очередь, может повлечь снижение эффективности работы двигателя или его поломку.

Рекомендуемое топливо

Используйте неэтилированный бензин с МАКСИМАЛЬНЫМ содержанием этанола 10%. Бензин должен отвечать следующим требованиям:

Тип топлива	Двигателя	Минимальное октановое число
Бензин НЕ содержащий этанол	600 ACE 900 ACE	87 AKI (RON+MON)/2 92 RON
	900 ACE Turbo	91 AKI (RON+MON)/2 95 RON
Бензин может содержать МАКСИМАЛЬНО до 10% этанола	600 ACE 900 ACE 900 ACE Turbo	91 AKI (RON+MON)/2 95 RON 

УВЕДОМЛЕНИЕ

Никогда не экспериментируйте с другими видами топлива. Использование несоответствующего топлива может привести к повреждению топливной системы или двигателя.

УВЕДОМЛЕНИЕ

Использование топлива E85 не допускается.

Использование топлива марки E15 запрещено правилами Агентства по защите окружающей среды США.

Заправка топливом

 **ОСТОРОЖНО**

Всегда останавливайте двигатель перед заправкой.

 **ОСТОРОЖНО**

При определенных условиях топливо является легковоспламеняемым и взрывоопасным.

Не используйте источники открытого огня для проверки уровня топлива.

Не курите и не допускайте нахождения поблизости открытых источников огня или искр.

Всегда производите работы в хорошо проветриваемом помещении.

ПРИМЕЧАНИЕ:

В случае, если крышка топливного бака не установлена надлежащим способом, не садитесь на сиденье и не прислоняйтесь к нему.

1. Остановите двигатель.
2. Во время заправки и водитель, и пассажир должны сойти со снегохода.

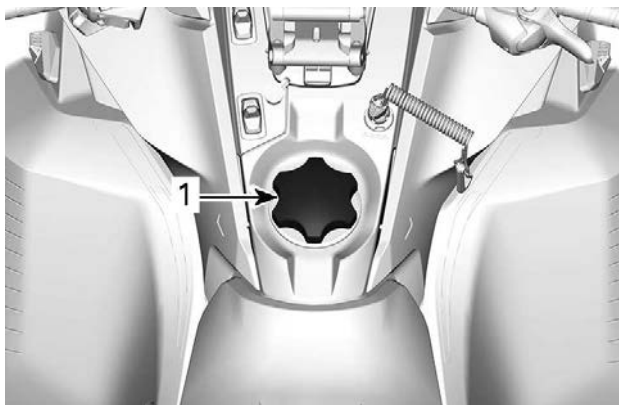
 **ОСТОРОЖНО**

Не позволяйте никому находиться на снегоходе во время заправки.

3. Медленно отверните пробку топливного бака против часовой стрелки, чтобы уравнивать давление перед ее окончательным снятием.

ПРИМЕЧАНИЕ:

Короткий свист не является признаком неисправности.

**ТИПОВОЙ ВАРИАНТ**

1. Крышке топливного бака

4. Вставьте заправочный пистолет в заливную горловину.
5. Заливайте топливо медленно чтобы воздух успевал выходить из топливного бака и не происходило разбрызгивание топлива. Будьте осторожны, не разлейте топливо.
6. Прекратите заправку, когда топливо достигнет нижней кромки топливозаправочной горловины. **Не допускайте перелива.**

⚠ ОСТОРОЖНО

Не заполняйте топливный бак полностью в случае, если собираетесь оставить снегоход в теплом месте. При повышении температуры топливо расширяется и может вытечь из топливного бака.

7. Плотно затяните крышку топливного бака по часовой стрелке.

 **ОСТОРОЖНО**

Вытирайте все (даже незначительные) потеки топлива с корпуса снегохода. В случае серьезного пролития снимите боковые панели, чтобы обеспечить испарение паров топлива из моторного отсека перед запуском двигателя.

ПРИМЕЧАНИЕ:

В случае, если крышка топливного бака не установлена надлежащим способом, не садитесь на сиденье и не прислоняйтесь к нему.

ЭКСПЛУАТАЦИЯ В ПЕРИОД ОБКАТКИ

Эксплуатация в период обкатки

Двигателя

В течение обкатки:

- Избегайте продолжительного полного открытия дроссельной заслонки.
- Избегайте продолжительных ускорений.
- Избегайте продолжительного движения с постоянной скоростью.
- Избегайте перегрева двигателя.

Однако в период обкатки кратковременные ускорения и различные скоростные режимы будут полезны для вашего снегохода.

В течение определенного периода времени система управления двигателем контролирует некоторые из его характеристик.

Продолжительность этого периода зависит от количества использованного топлива. В среднем для завершения периода обкатки потребуется два топливных бака.

В течение этого периода:

- Производительность двигателя не будет оптимальной.
- Расход топлива и масла будет повышен.

Ремень вариатора

Новый ремень вариатора требует обкатки на протяжении 50 км (30 (в милях)).

В течение обкатки:

- Избегайте резких ускорений и торможений.
- Избегайте буксировки грузов.
- Избегайте движения с постоянной высокой скоростью.

В этом случае, опустите ремень чуть ниже предварительной установки. См. *Приводной ремень* в разделе *Операции технического обслуживания*.

РЕЖИМЫ ДВИЖЕНИЯ

 **ОСТОРОЖНО**

При смене режима эксплуатации не теряйте контроль над происходящим вокруг вас.

Режим экономии топлива (ECO)

При включении режима экономии топлива (ECO) частота вращения коленчатого вала двигателя ограничивается, что позволяет поддерживать оптимальную крейсерскую скорость и снизить расход топлива.

Данный режим не имеет автоматического отключения и выключается водителем.

Стандартный режим

В стандартном режиме на многофункциональном центре не отображаются никакие индикаторы.

Спортивный режим

 **ОСТОРОЖНО**

Перед включением спортивного режима, убедитесь, что пассажир осведомлен о необходимости держаться крепче за поручни. Разгонные характеристики снегохода улучшаются при использовании спортивного режима.

В спортивном режиме доступны мгновенный отклик дроссельной заслонки и улучшенные разгонные характеристики, по сравнению со стандартным режимом или режимом экономии топлива.

Данный режим не имеет автоматического отключения и выключается водителем.

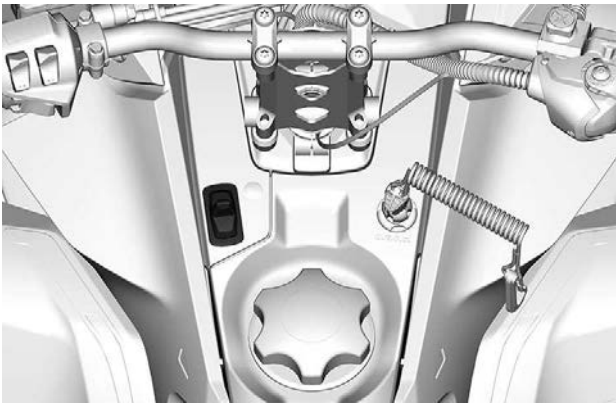
При включении и выключении режимов на дисплей будут выводиться соответствующие сообщения:

Режим эксплуатации	Сообщение при активации
Sport	SPORT MODE (СПОРТИВНЫЙ РЕЖИМ)
По умолчанию	STANDARD MODE
Экономичный	ECO MODE (РЕЖИМ ЭКОНОМИИ ТОПЛИВА)

Выбор режима эксплуатации

Используйте переключатель режимов эксплуатации для выбора подходящего режима: режим экономии топлива (пониженная мощность двигателя), стандартный (полная мощность двигателя) и спортивный (уменьшенное время отклика на управляющие воздействия).

Для включения следующего режима эксплуатации нажмите на верхнюю часть переключателя. Для включения предыдущего режима эксплуатации нажмите на нижнюю часть переключателя.



Для переключения из спортивного режима в стандартный, нажмите на нижнюю часть переключателя один раз.

Для переключения из спортивного режима в режим экономии топлива, нажмите на нижнюю часть переключателя два раза.

Для переключения из стандартного режима в режим экономии топлива, нажмите на нижнюю часть переключателя один раз.

 **ОСТОРОЖНО**

Перед включением спортивного режима, убедитесь, что пассажир осведомлен о необходимости держаться крепче за поручни. Разгонные характеристики снегохода улучшаются при использовании спортивного режима.

Для переключения из стандартного режима в спортивный нажмите на верхнюю часть переключателя один раз.

Для переключения из режима экономии топлива в спортивный, нажмите на верхнюю часть переключателя два раза.

Для переключения из режима экономии топлива в стандартный, нажмите на верхнюю часть переключателя один раз.

 **ОСТОРОЖНО**

При переключении режимов следите за окружающей обстановкой, возможными препятствиями или находящимися поблизости людьми.

РЕЖИМ ЗАПУСКА (MACH Z)

Этот режим используется в неподвижном состоянии, чтобы обеспечить максимально возможное ускорение.

Активация режима запуска

1. Для активации режима запуска должны быть выполнены следующие условия.
 - Используется обычный ключ DESS.
 - Транспортное средство на передней передаче.
 - Температура двигателя от 30 до 95 °С.
 - Температура воздухозаборника от 40 до 65 °С.
 - Температура выхлопных газов от 250 до 950 °С.
 - Транспортное средство полностью остановлено.
 - Рычаг дроссельной заслонки опущен.
2. Установите режим движения *SPORT*, используя переключатель режима движения. См. п. *Режимы движения*.
3. В режиме *SPORT* нажмите и удерживайте положение *SPORT* на переключателе в течение одной секунды, чтобы включить функцию режима запуска.

Включится следующий контрольный индикатор и отобразится сообщение **LAUNCH ON** (ЗАПУСК ВКЛ). Обороты холостого хода двигателя увеличатся до 2000 об/мин.



Если транспортное средство не запустится в течение 30 секунд, режим запуска будет отключен, а частота вращения двигателя на холостом ходу вернется в норму.

Если при активации режима запуска условия не выполняются, будет отображаться следующее сообщение **LAUNCH NOT AVAILABLE** (ЗАПУСК НЕ ДОСТУПЕН).

4. После активации режима запуска нажмите рычаг тормоза.

Пока рычаг тормоза нажат, частота вращения холостого хода двигателя ограничена 3200 об/мин.

5. Используйте рычаг дроссельной заслонки, чтобы регулировать величину наддува турбокомпрессора, создаваемого двигателем для запуска транспортного средства.

Если транспортное средство будет запущено в течение 15 секунд, давление наддува вернется в норму.

6. Когда будете готовы, отпустите рычаг тормоза, чтобы запустить транспортное средство.

Контрольный сигнал исчезнет, а на панели приборов отобразится **LAUNCH OFF** (ЗАПУСК ВЫКЛЮЧЕН).

ОСНОВНЫЕ ОПЕРАЦИИ

Процедура запуска двигателя

Последовательность действий

1. Приведите в действие стояночный тормоз.
2. Дважды проверьте работу рычага управления дроссельной заслонкой.
3. Наденьте шлем.
4. Убедитесь, что колпачок шнура безопасности установлен на выключатель двигателя, а сам шнур присоединен к петле на вашей экипировке.
5. Удостоверьтесь, что кнопка аварийной остановки двигателя находится в положении ВКЛ (отжата).

ОСТОРОЖНО

Нажатия на рычаг управления дроссельной заслонкой во время запуска двигателя категорически запрещены.

6. Снимите стояночный тормоз. Для снятия стояночного тормоза:

ПРИМЕЧАНИЕ:

При первоначальном холодном запуске не снимайте стояночный тормоз в данный момент. Выполните *прогрев снегохода*, см. ниже.

7. Нажмите кнопку ЗАПУСКА двигателя для включения электрического стартера и запуска двигателя. Незамедлительно отпустите ее после запуска двигателя.

УВЕДОМЛЕНИЕ

Не включайте электрический стартер более чем на 10 секунд за раз. Между последовательными попытками пуска двигателя делайте паузы, необходимые для охлаждения стартера.

Аварийный запуск двигателя

Не производите аварийный запуск двигателя. Зарядите или замените АКБ.

Прогрев снегохода

Перед каждой поездкой снегоход следует прогревать следующим образом:

1. Запустите двигатель, как указано в разделе *ПРОЦЕДУРА ЗАПУСКА ДВИГАТЕЛЯ (СТРАНИЦА 183) ПУСК ДВИГАТЕЛЯ* выше.
2. Для прогрева дайте двигателю поработать на оборотах холостого хода в течение одной-двух минут.

ПРИМЕЧАНИЕ:

Двигатель останавливается приблизительно после 12 минут работы на холостом ходу.

3. Снимите стояночный тормоз.
4. Нажимайте на рычаг управления дроссельной заслонкой до включения ведущего шкива вариатора. В течение первых двух-трех минут двигайтесь с низкой скоростью.

УВЕДОМЛЕНИЕ

Если после нажатия рычага дроссельной заслонки снегоход не пришёл в движение, заглушите двигатель, снимите колпачок шнура безопасности с выключателя и выполните следующее:

- Проверьте, не застряли ли лыжи снегохода. Поочередно поднимите за рукоятку и опустите лыжи.
- Проверьте, не застряла ли гусеница снегохода. Поднимите заднюю часть снегохода, чтобы гусеница оторвалась от земли, после чего опустите.
- Проверьте наличие плотных скоплений снега или льда, препятствующих вращению гусеницы, на задней подвеске. При необходимости очистите.
- Убедитесь, что трансмиссия включена (не на нейтрали).

ВНИМАНИЕ

Избегайте получения травм, при поднимании снегохода применяйте правильную технику подъёма — используйте силу ног. Не пытайтесь поднять какую-либо часть снегохода в случае, если это выше ваших сил.

ОСТОРОЖНО

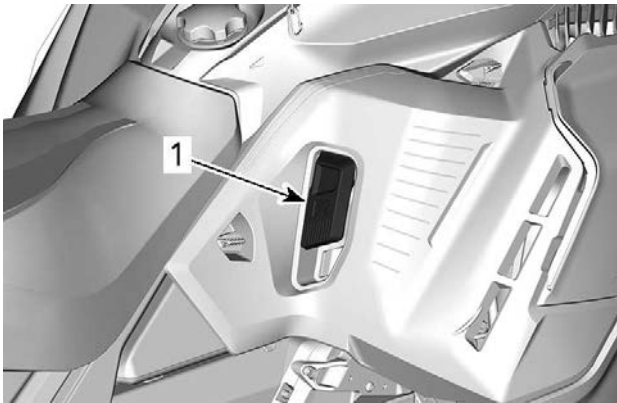
Убедитесь, что колпачок шнура безопасности снят с выключателя двигателя перед тем, как встать перед снегоходом, гусеницей или компонентами подвески.

ПРИМЕЧАНИЕ:

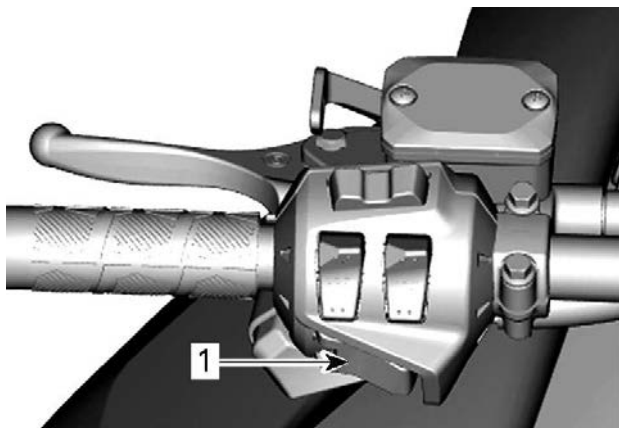
Управление прогревом двигателя осуществляет электронная система управления. В течение этого периода (до 10 минут в зависимости от температуры воздуха) частота вращения коленчатого вала двигателя ограничена.

Включение передачи заднего хода

1. Полностью остановите снегоход.
2. Нажмите и удерживайте рычаг тормоза. Займите на снегоходе положение «сидя», см. *посадка водителя (движение назад)* в разделе *движение на снегоходе*.
3. При работе двигателя на холостом ходу с помощью рычага заднего хода выберите передачу заднего хода (R) или нажмите кнопку Start / RER.



1. Рычаг заднего хода



1. Кнопка запуска двигателя/включения электронного реверса
4. Дождитесь соответствующего звукового сигнала, после чего плавно нажмите на рычаг управления дроссельной заслонкой.

! ОСТОРОЖНО

Скорость движения задним ходом не ограничена. Всегда проявляйте осторожность, так как быстрое движение задним ходом может привести к потере устойчивости. Дождитесь полной остановки транспортного средства перед включением передачи заднего хода. Не вставайте со своего места и приводите в действие тормоза перед переключением. Перед тем как начать движение задним ходом убедитесь, что позади снегохода отсутствуют люди и препятствия.

Переключение на передний ход из положения заднего хода

1. Полностью остановите снегоход.
2. Нажмите и удерживайте рычаг тормоза.
3. Нажмите и отпустите кнопку RER или рычаг заднего хода.
4. Медленно и равномерно нажимайте на рычаг управления дроссельной заслонкой. Дождитесь включения ведущего шкива вариатора, после чего плавно увеличьте скорость.

Остановка двигателя

Отпустите рычаг управления дроссельной заслонкой и дождитесь, когда частота вращения коленчатого вала двигателя опустится до холостого хода.

Остановите двигатель либо используя кнопку аварийной остановки двигателя, либо сняв колпачок шнура безопасности с выключателя двигателя.

 **ОСТОРОЖНО**

Всегда снимайте колпачок шнура безопасности с выключателя двигателя в случае, если снегоход не используется, для того, чтобы предотвратить несанкционированный запуск двигателя детьми или иными лицами, а также для исключения возможности хищения снегохода.

ЭКСПЛУАТАЦИЯ СНЕГОХОДА В РАЗЛИЧНЫХ УСЛОВИЯХ

Высокогорье

На заводе Ваш снегоход откалиброван для использования в определенном диапазоне высот (по отношению к уровню моря).

На руле нового снегохода имеется ярлык с указанием калибровок. См. раздел. «Информация по безопасности, размещенная на транспортном средстве».

Если по какой-либо причине вы не знаете калибровку своего снегохода, обратитесь к авторизованному дилеру снегоходов BRP.

Эксплуатация снегохода на высоте, выходящей за пределы указанного диапазона, требует проведения соответствующей калибровки силами авторизованного дилера снегоходов BRP.

УВЕДОМЛЕНИЕ

Неправильная калибровка может стать причиной серьезного повреждения двигателя.

Низкие температуры

Система управления этих двигателей обеспечивает подачу топливовоздушной смеси, имеющей оптимальный состав, при любых рабочих температурах.

Плотный снег

Все модели, описанные в этом руководстве, которые оснащены гусеницей с минимальным профилем гусеницы 44 мм (1,75 дюйма), созданы для условий глубокого снега и никогда не должны использоваться в течение длительного периода времени в граничных условиях или в условиях плотного утрамбованного снега.

Если вам нужно ехать в таком состоянии:

- Избегайте превышения скорости 70 км/ч в любом случае.
- Избегайте резкого ускорения (более 75% дроссельной заслонки)
- Следует применять скребки для льда
- Температура двигателя не должна превышать 75% на указателе температуры.

УВЕДОМЛЕНИЕ

Движение по трассе, покрытой плотным снегом или льдом, на высокой скорости ведёт к перегреву грунтозацепов гусеницы. Это также может значительно сократить срок службы отдельных изнашиваемых деталей. Чтобы избежать потенциальной ухудшения свойств, расслоения или повреждения гусеницы и изнашиваемых деталей, снизьте скорость и минимизируйте расстояние движения по этим типам поверхностей.

Снегоходы, оборудованные скребками для льда

Скребки для льда устанавливаются на снегоход для улучшения охлаждения, чтобы обеспечить смазку и охладить клипсы гусеницы и направляющие салазок. Возможно их использование на льду, плотном снегу или любых условиях, в которых не обеспечивается достаточная подача частиц снега в заднюю подвеску и туннель.

УВЕДОМЛЕНИЕ

Хотя не рекомендуется ездить на снегоходе, оборудованном гусеницей с высоким профилем, по трассам или в условиях плотного утрамбованного снега, настоятельно рекомендуется сочетать направляющие катки и скребки для льда на транспортном средстве, используемом в этих условиях.

ВАЖНО

Езда в таких условиях трассы ставит под угрозу надежность гусеницы и ее гарантию.

При наличии приведенных ниже высот профиля гусеницы никогда не превышайте перечисленные рекомендованные продолжительные скорости транспортного средства.

Высота профиля гусеницы	Максимальная крейсерская скорость
57 мм (2,25 дюйма) 60 мм (2,36 дюйма)	110 км/ч (70 миль/ч)
64 мм (2,52 дюйма) 75 мм (3 дюйма)	95 км/ч (60 миль/ч)

ТЮНИНГ

Управляемость и плавность хода вашего снегохода зависят от большого количества регулировок.

ОСТОРОЖНО

Настройка подвески может повлиять на управляемость снегохода. Всегда уделяйте достаточно времени для ознакомления с изменениями в поведении снегохода после выполнения настроек. Настройки элементов подвески, расположенных слева и справа, должны всегда совпадать.

Выбор настроек подвески зависит от веса водителя, личных предпочтений, скорости движения и условий эксплуатации.

ПРИМЕЧАНИЕ:

Некоторые настройки могут не относиться к вашей модели снегохода.

ОСТОРОЖНО

Перед тем, как производить настройку подвески, помните:

- Остановитесь в безопасном месте.
- Снимите колпачок шнура безопасности с выключателя двигателя.
- Используйте подходящее подъемное устройство или по возможности обратитесь за помощью, чтобы распределить нагрузку. Используйте правильную технику поднятия тяжестей, используя силу ног, в случае, если подъемное устройство недоступно.
- Не пытайтесь поднять какую-либо часть снегохода в случае, если это выше ваших сил.
- Поднимите переднюю часть снегохода и поместите ее на подходящую опору перед выполнением настроек подвески.
- Поднимите заднюю часть снегохода и поместите ее на широкую механическую опору с отражающей панелью.
- Убедитесь, что используемые опоры устойчивы и надежны.

Лучшим способом настройки подвески является выполнение регулировок по одной за раз. Различные настройки взаимосвязаны. Например, после регулировки передних пружин может потребоваться регулировка центральной пружины. Проверяйте настройки подвески тестовым заездом на снегоходе в идентичных условиях: трасса, скорость движения, состояние снежного покрова, положение водителя на сиденье и т. д. Продолжайте вносить корректировки, пока не достигните требуемого результата.

Ниже представлены указания по тонкой регулировке подвески. Используя ключ для регулировки подвески из возимого комплекта инструментов.

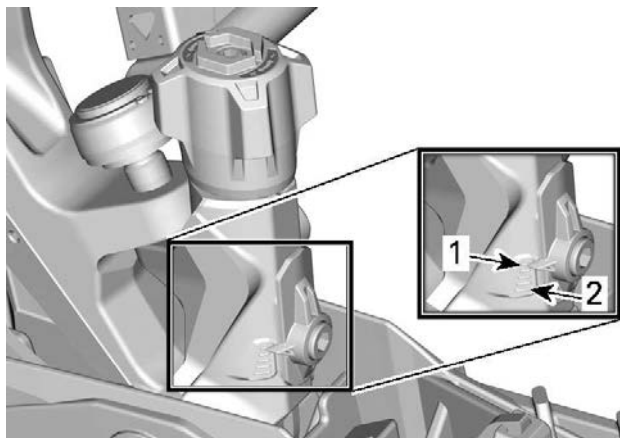
Настройки положения конька лыжи (лыжи Pilot TX)

Лыжи Pilot TX предоставляют пользователю возможность изменять сцепление лыжи с опорной поверхностью для различных условий и стилей вождения.

Регулировочный элемент, расположенный на стойке лыжи, позволяет поднимать или опускать конек лыжи.

Характер работы лыжи в значительной степени определяется условиями движения, но также имеется определенная зависимость и от регулировки конька лыжи. Таким же образом манера езды водителя зависит от состояния трассы.

Следует регулярно проверять состояние нижней поверхности конька лыжи, особенно если эксплуатация проходит в условиях недостаточного снежного покрова, а также в присутствии камней и песка. На поверхностях с покрытием следует двигаться медленно, чтобы предотвратить перегрев нижней поверхности коньков лыж и, например, повреждения карбидной вставки. В случае повреждения, износа или выпадения карбидной вставки коньки должны быть заменены. Использование изношенных коньков может приводить к повреждению рабочей поверхности лыжи.

**РУЧКА РЕГУЛИРОВКИ ГЛУБИНЫ КОНЬКА**

1. Позиция 1
2. Позиция 5

Возможности регулировки лыж Pilot TX

Должность	Сцепление в поперечном направлении	Управляемость	Возможна недостаточная поворачиваемость	Возможна избыточная поворачиваемость
1	*	*	***	
2	**	**	**	
3	***	***	*	*
4	****	****		**
5	*****	*****		***

Регулировки передней подвески

Колея лыж (при наличии)

Предусмотрена возможность регулировки ширины лыж.

Регулировка ширины колеи лыж осуществляется в следующей последовательности:

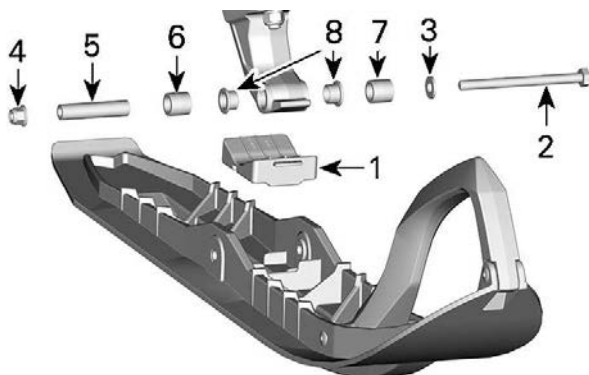
1. Поднимите переднюю часть транспортного средства.
2. Снимите болты крепления лыж.
3. Установите регулировочную втулку в необходимое положение. См. таблицы и иллюстрации ниже.

 **ОСТОРОЖНО**

Выполните аналогичную операцию для другой лыжи.

Модели с одной проставкой

Настройки колеи лыж — одна проставка		
Узкая	Установите проставку с внутренней стороны стойки лыжи	Улучшение управляемости в глубоком снегу
Широкая	Установите проставку с наружной стороны стойки лыжи	Повышение устойчивости во время движения

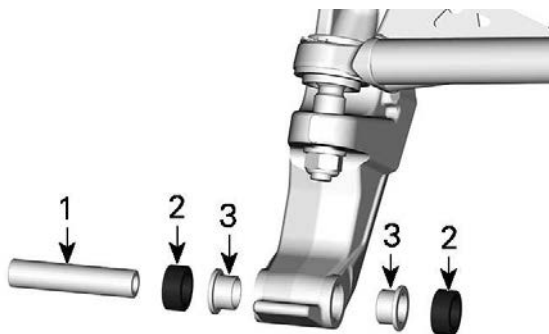


ПОКАЗАНА ЛЕВАЯ СТОРОНА

1. Ограничитель хода лыжи
2. Болт М10×130
3. Плоская шайба М10
4. Гайка с фланцем М10
5. Ось лыжи
6. Узкая колея
7. Широкая колея

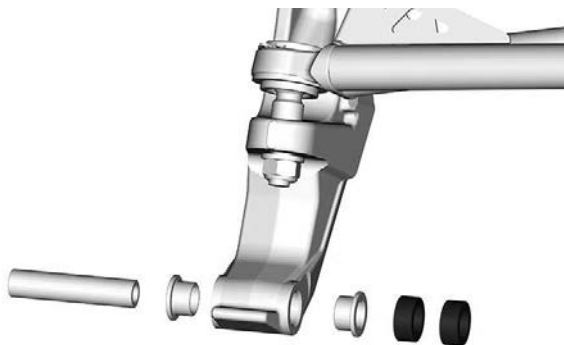
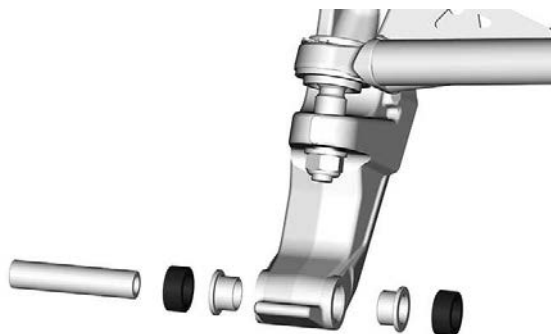
Модели с двумя проставками

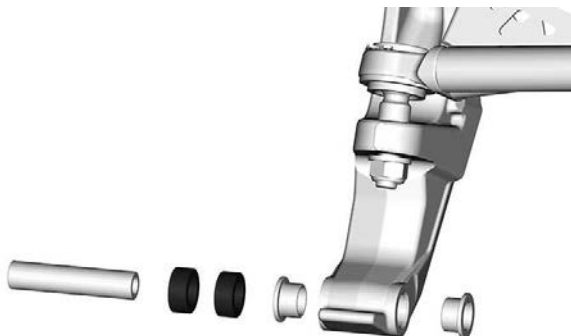
Настройки лыжной колеи — две проставки		
Узкая	Поместите обе проставки на внутренних сторонах стоек лыж	Позволяют снегоходу проходить в узких местах
Среднее	Поместите по одной проставке на каждой из сторон стоек лыж	Улучшение управляемости на ледяных поверхностях
Широкая колея*	Поместите обе проставки на внешних сторонах стоек лыж	Наилучшая общая управляемость во время движения
* Убедитесь, что габаритная ширина соответствует местным нормам		



ПОКАЗАНА ЛЕВАЯ СТОРОНА

1. Ось лыжи
2. Проставки
3. Втулки стоек лыж





4. Затяните гайку с указанным моментом.

момент затяжки	
Гайка лыжи	48 ±6 Нм (35 ±4 фунт-сила-фут)

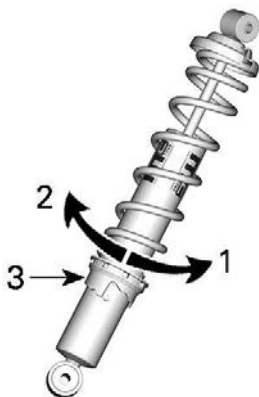
Передние пружины

Преднатяг передних пружин влияет на жесткость передней подвески.

Кроме того преднатяг передних пружин влияет на поведение рулевого управления.

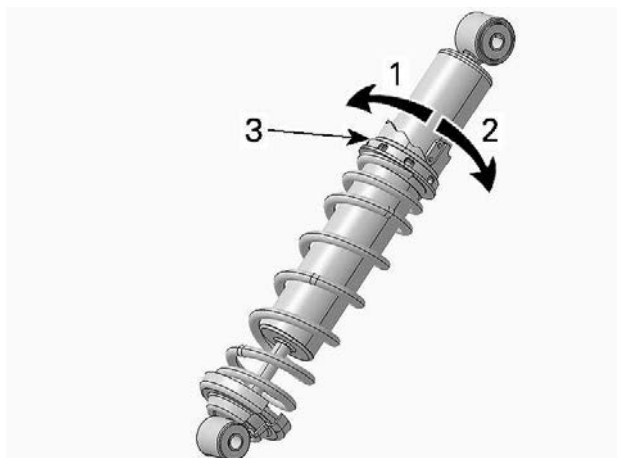
Действие	Result
Увеличение преднатяга	Увеличение жесткости передней подвески
	Увеличение подъема передней части снегохода
	Точный отклик на управляющие воздействия
	Увеличение амортизирующих способностей

Действие	Result
Уменьшение преднатяга	Уменьшение жесткости передней подвески
	Уменьшение подъема передней части снегохода
	Уменьшение усилия, необходимого для поворота руля
	Уменьшение амортизирующих способностей



РЕГУЛЯТОР КУЛАЧКОВОГО ТИПА — АМОРТИЗАТОР С РЕГУЛЯТОРОМ ДВИЖЕНИЯ

1. Уменьшение преднатяга
2. Увеличение преднатяга
3. Регулятор преднатяга пружины



РЕГУЛЯТОР КУЛАЧКОВОГО ТИПА — АМОРТИЗАТОР НRG

1. Уменьшение преднатяга
2. Увеличение преднатяга
3. Регулятор преднатяга пружины

Регулировки передних амортизаторов (только серия KYB PRO)

Демпфирование сжатия переднего амортизатора (только KYB PRO)

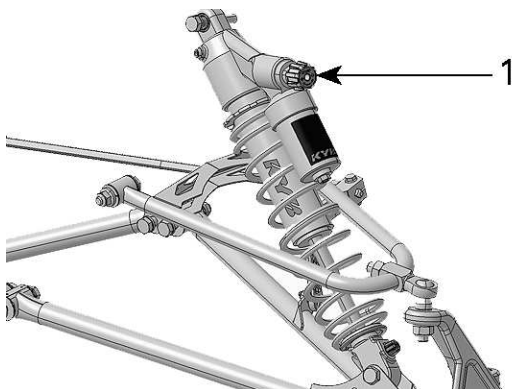
ПРИМЕЧАНИЕ:

Демпфирование быстрого и медленного сжатия регулируются одновременно.

Демпфирование медленного сжатия влияет на работу амортизатора при медленном перемещении подвески (медленные ходы подвески, в большинстве случаев при движении с низкой скоростью).

Демпфирование быстрого сжатия влияет на работу амортизатора при быстром перемещении подвески (быстрые ходы подвески, в большинстве случаев при движении с высокой скоростью).

Для регулировки поверните регулировочную рукоятку на выносном резервуаре амортизатора.



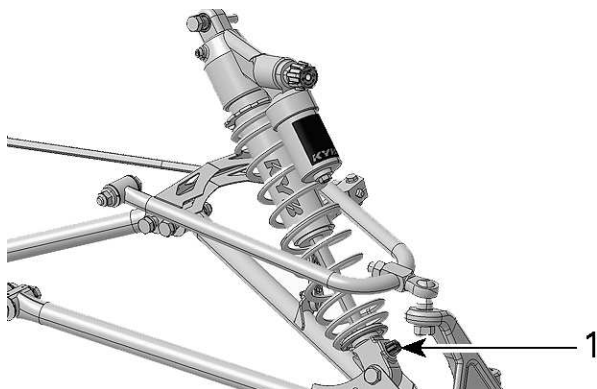
1. Регулятор демпфирования хода сжатия

Поворот	Действие	Результат на крупных и мелких неровностях
По часовой стрелке	Увеличение демпфирующего усилия сжатия	Более жесткая работа подвески
Против часовой стрелки	Уменьшение демпфирующего усилия сжатия	Более мягкая работа подвески

Демпфирование хода отбоя передним амортизатором (только серия KYB PRO R)

Демпфирование отбоя определяет как амортизатор сдерживает ход отбоя.

Для регулировки поворачивайте регулировочную рукоятку или винт в нижней части амортизатора.



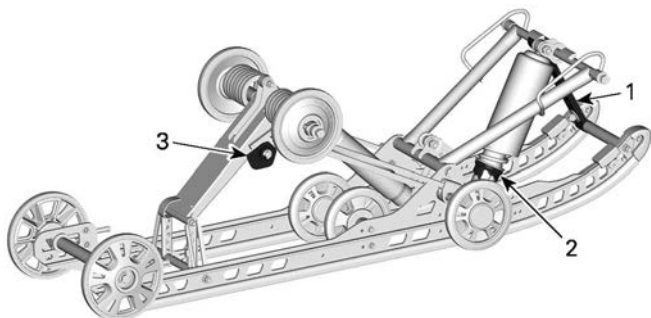
1. Рукоятка регулировки хода отбоя

Поворот	Действие	Результат на крупных и мелких неровностях
По часовой стрелке	Увеличение демпфирующего усилия отбоя	Жестче демпфирование отбоя (скорость отбоя ниже)
Против часовой стрелки	Уменьшение демпфирующего усилия отбоя	Мягче демпфирование отбоя (скорость отбоя выше)

ПРИМЕЧАНИЕ:

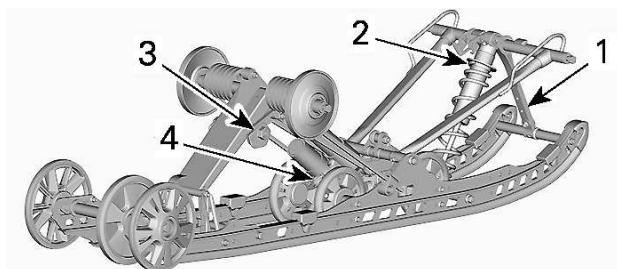
При повторяющихся коротких, маленьких неровностях рекомендуется использовать меньшее значение регулировки демпфирования.

Настройка задней подвески



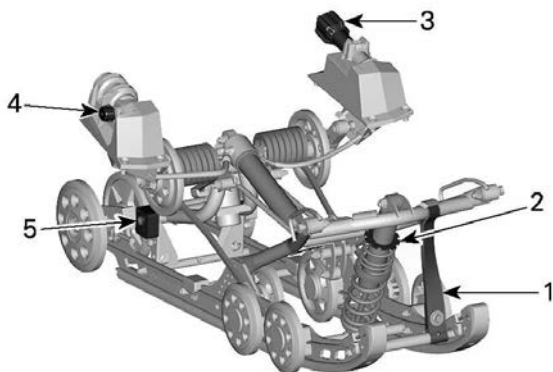
SC-5M

1. Ленточный ограничитель
2. Центральная пружина
3. Задняя пружина



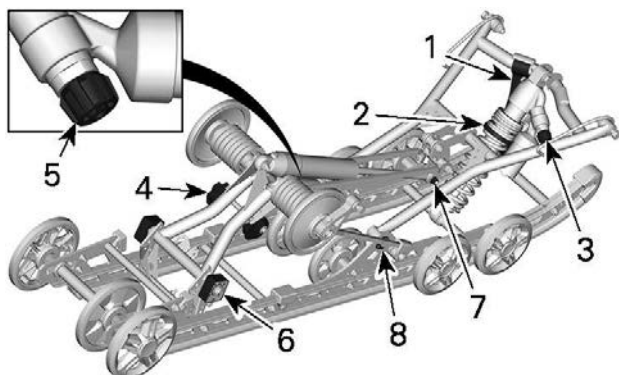
SMOTION

1. Ленточный ограничитель
2. Центральная пружина
3. Задняя пружина
4. Задний амортизатор



RMOTION С СИСТЕМОЙ QUICK ADJUST - РЕГУЛИРУЕМЫЕ КОМПОНЕНТЫ

1. Ленточный ограничитель
2. Центральная пружина
3. Задняя пружина
4. Задний амортизатор
5. Ограничитель хода рычагов задней подвески (показана правая сторона)



RMOTION БЕЗ СИСТЕМЫ QUICK ADJUST - РЕГУЛИРУЕМЫЕ КОМПОНЕНТЫ

1. Ленточный ограничитель
2. Центральная пружина
3. Центральный амортизатор
4. Задняя пружина
5. Задний амортизатор
6. Ограничитель хода рычагов задней подвески (показана правая сторона)
7. Нижний шарнир заднего амортизатора (rMotion и rMotion-X)
8. Передний рычаг (rMotion-X)

УВЕДОМЛЕНИЕ

Каждый раз после регулировки задней подвески проверяйте и, при необходимости, регулируйте натяжение гусеницы.

Ленточный ограничитель

Изменение длины ленточного ограничителя позволяет изменять вес, приходящийся на центральную пружину при ускорении снегохода, и ограничивать подъем передней части снегохода.

Длина ленточных ограничителей также оказывает влияние на величину хода центральной пружины.

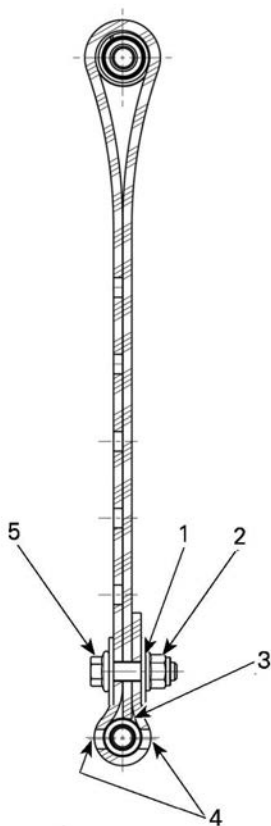
УВЕДОМЛЕНИЕ

После изменения длины ленточного ограничителя необходимо проверить натяжение гусеницы.

Ваши действия	Result
Увеличение длины ленточного ограничителя	Уменьшение давления лыж при наборе скорости
	Увеличение хода центрального амортизатора
	Увеличение амортизирующих способностей
Уменьшение длины ленточного ограничителя	Увеличение давления лыж при наборе скорости
	Уменьшение хода центрального амортизатора
	Уменьшение амортизирующих способностей

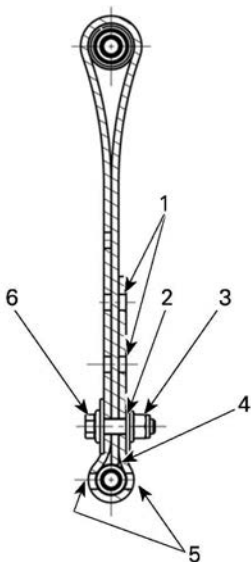
ПРИМЕЧАНИЕ:

Ленточный ограничитель может быть установлен в положение 1, 2, 3, 4 и 5. Ниже показаны иллюстрации для положений 1 и 3. Меньшие значения позиции соответствуют большей длине ограничителя.



ЛЕНТОЧНЫЙ ОГРАНИЧИТЕЛЬ В ПОЛОЖЕНИИ 1 (ПЕРВОЕ ОТВЕРСТИЕ, САМАЯ БОЛЬШАЯ ДЛИНА)

1. Первое отверстие от конца
2. К задней части снегохода
3. Конец ленточного ограничителя касается оси
4. Два отверстия между головкой болта и гайкой не задействованы
5. К передней части снегохода



ЛЕНТОЧНЫЙ ОГРАНИЧИТЕЛЬ В ПОЛОЖЕНИИ 3 (ТРЕТЬЕ ОТВЕРСТИЕ)

1. Свободные отверстия
2. Третье отверстие от конца
3. К задней части снегохода
4. Конец ленточного ограничителя касается оси
5. Два отверстия между головкой болта и гайкой не задействованы
6. К передней части снегохода

ПРИМЕЧАНИЕ:

Уменьшение длины ленточного ограничителя может снизить комфорт во время движения. В случае, если вы чувствуете что на гусеницу приходится большая нагрузка, прежде всего отрегулируйте положение ограничителя хода рычагов задней подвески. Всегда устанавливайте болт ленточного ограничителя как можно ближе к нижней оси.

При движении по глубокому снегу может потребоваться изменение длины ленточного ограничителя и/или изменение положения тела для изменения угла соприкосновения гусеницы с поверхностью. Знание различных регулировок и состояние снежного покрова подскажут водителю наиболее эффективную комбинацию.

В общем случае, увеличение длины ленточного ограничителя благотворно скажется при движении по глубокому снегу или равному участку.

Центральная пружина

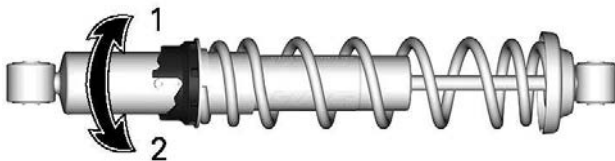
Преднатяг центральной пружины влияет на величину усилия, необходимого для поворота руля, управляемость и амортизационные способности.

Кроме того регулировка преднатяга центральной пружины позволяет увеличить или уменьшить нагрузку на переднюю часть гусеницы, изменяя, таким образом, эксплуатационные характеристики снегохода при движении по глубокому снегу.

Действие	Result
Увеличение преднатяга	Уменьшение усилия, необходимого для поворота руля
	Увеличение амортизирующих способностей
	Улучшение подрыва в глубоком снегу
	Улучшение эксплуатационных характеристик и управляемости при движении по глубокому снегу
Уменьшение преднатяга	Увеличение усилия, необходимого для поворота руля
	Уменьшение амортизирующих способностей
	Улучшение управляемости при движении по трассе

Регулятор кулачкового типа

Используя приспособления для регулировки подвески, входящее в комплект инструментов, поверните кулачок, чтобы увеличить или уменьшить предварительную нагрузку пружины.

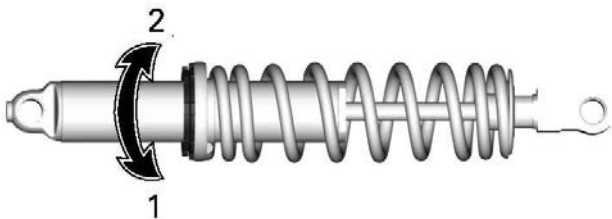


1. Увеличение преднатяга
2. Уменьшение преднатяга

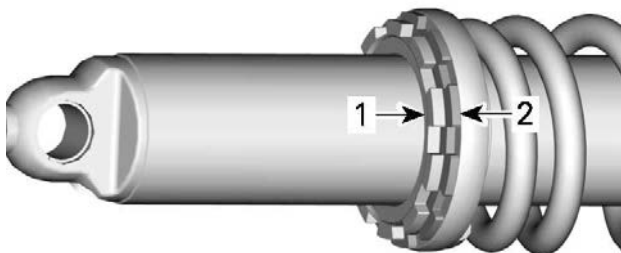
Регулятор кольцевого типа

С помощью приспособления для регулировки подвески, входящей в комплекте инструмента, открутите стопорное кольцо и поверните регулировочное кольцо, чтобы увеличить или уменьшить предварительную нагрузку пружины.

После выполнения регулировки затяните стопорное кольцо.



1. Увеличение преднатяга
2. Уменьшение преднатяга



1. Стопорное кольцо
2. Регулировочное кольцо

Задняя пружина

Преднатяг задней пружины влияет на комфорт водителя, высоту посадки и компенсацию нагрузки при перевозке груза.

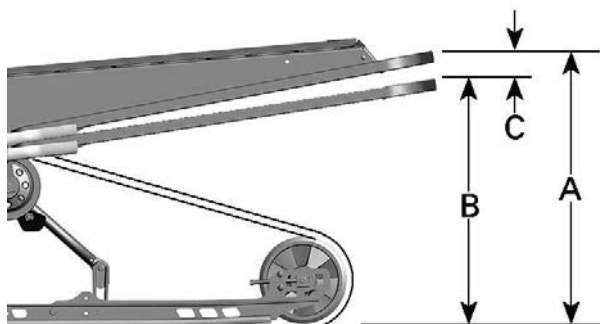
Кроме того регулировка преднатяга задней пружины позволяет увеличить или уменьшить нагрузку на переднюю подвеску снегохода. Таким образом увеличить или уменьшить давление лыж на поверхность. Это позволяет улучшить эксплуатационные качества при движении в глубоком снегу, а также уменьшить или увеличить усилие необходимое для поворота руля и, тем самым, улучшить управляемость снегохода.

Показателем правильной регулировки преднатяга являются минимальные пробои подвески при движении по местности со сложным рельефом.

Действие	Result
Увеличение преднатяга	Увеличение жесткости задней подвески
	Увеличение подъема задней части снегохода
	Увеличение амортизирующих способностей
	Увеличение усилия, необходимого для поворота руля

Действие	Result
Уменьшение преднатяга	Уменьшение жесткости задней подвески
	Уменьшение подъема задней части снегохода
	Уменьшение амортизирующих способностей
	Уменьшение усилия, необходимого для поворота руля
	Улучшение эксплуатационных характеристик и управляемости при движении по глубокому снегу

Обратитесь к рисунку, чтобы проверить правильность регулировки преднатяга.



ТИПОВОЙ ВАРИАНТ — ПРАВИЛЬНАЯ РЕГУЛИРОВКА

- А. Максимально растянутая подвеска
- В. Подвеска с жатом состояния под воздействием веса водителя, пассажира и груза
- С. Расстояние между А и В; обратитесь к таблице ниже

В	ПРИЧИНА, РЕШЕНИЕ
50–75 мм (2–3 дюйма)	Регулировка не требуется
Более 75 мм (3 дюймов)	Слишком мягкая регулировка. Увеличение преднатяга
Менее 50 мм (2 дюймов)	Слишком жесткая регулировка. Уменьшение преднатяга

ПРИМЕЧАНИЕ:

В случае, если необходимой величины "С" невозможно достичь, используя оригинальные пружины, обратитесь к авторизованному дилеру Ski-Doo для замены пружин.

rMotion — без системы Quick Adjust

Для увеличения преднатяга всегда поворачивайте регулятор слева по часовой стрелке, а регулятор справа против часовой стрелки.

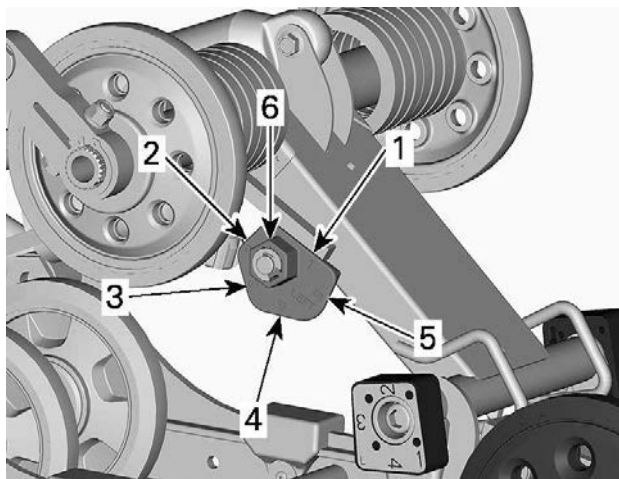
**ВНИМАНИЕ**

Не переставляйте регулировочные кулачки из положения «5» в положение «1» или из положения «1» в положение «5».

**ОСТОРОЖНО**

Преднатяг обеих задних пружин должен быть одинаков. В противном случае поведение транспортного средства будет непредсказуемым, а подвеска может деформироваться.

Регулятор имеет 5 регулировочных позиций, позиция 1 соответствует самым мягким настройкам подвески.

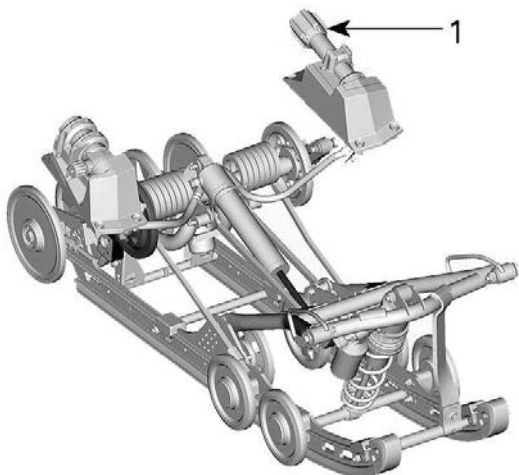


RMOTION БЕЗ СИСТЕМЫ QUICK ADJUST- ПОКАЗАНА ЛЕВАЯ СТОРОНА

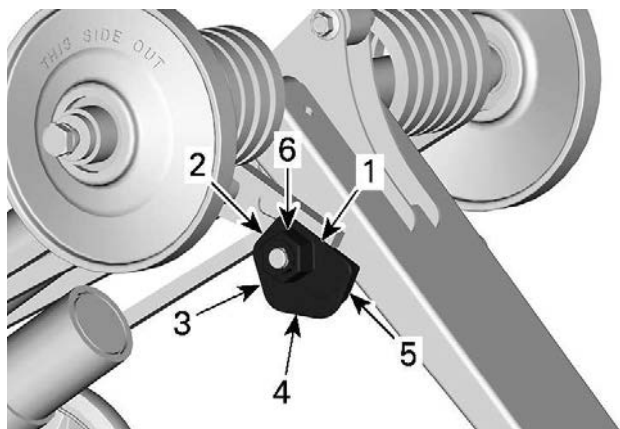
1. Позиция 1
2. Позиция 2
3. Позиция 3
4. Позиция 4
5. Позиция 5
6. Регулировочная гайка

rMotion — с системой Quick Adjust

Поверните ручку слева для регулировки преднатяга пружины.

***RMOTION С СИСТЕМОЙ QUICK ADJUST***

1. Ручка слева для регулировки подвески



СМOTION – ПОКАЗАНА ЛЕВАЯ СТОРОНА

1. Позиция 1
2. Позиция 2
3. Позиция 3
4. Позиция 4
5. Позиция 5
6. Регулировочная гайка

Регулировки переднего рычага (rMotion-X)

Нижний шарнир переднего рычага можно установить в 2 разных положениях.

Регулировка нижнего шарнира оказывает влияние на управляемость транспортного средства во время ускорения.

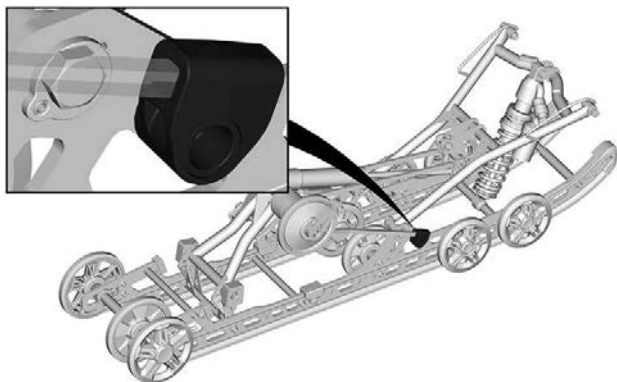
Положение нижнего шарнира переднего рычага	
Верхняя секция	Заводская настройка. Лучшая настройка для прохождения поворотов во время ускорения.
Нижняя секция	Обеспечивает снижение давления на лыжи, пока двигатель тянет. Лучшая настройка для прохождения участков с крупными неровностями во время ускорения.

Чтобы изменить положение шарнира переднего рычага, сделайте следующее:

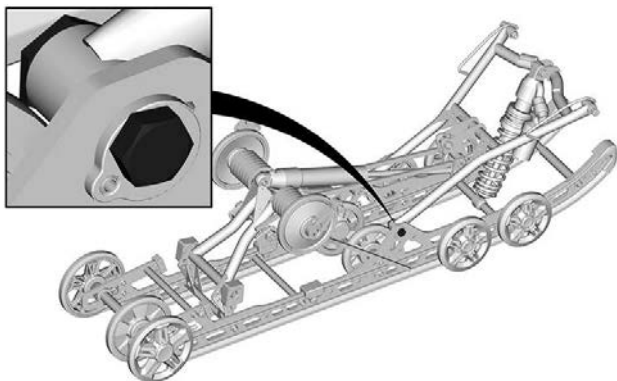
1. Поднимите заднюю часть транспортного средства и установите на опору, чтобы гусеница не касалась опорной поверхности.
2. Ослабьте натяжение гусеницы. См. подраздел *Регулировка натяжения гусеницы* в разделе *Операции технического обслуживания*.
3. Установите предварительное натяжение задней пружины на минимум. См. «*Задняя пружина*».
4. Надежно удерживая опору пружины, отверните болт опоры пружины.

 **ВНИМАНИЕ**

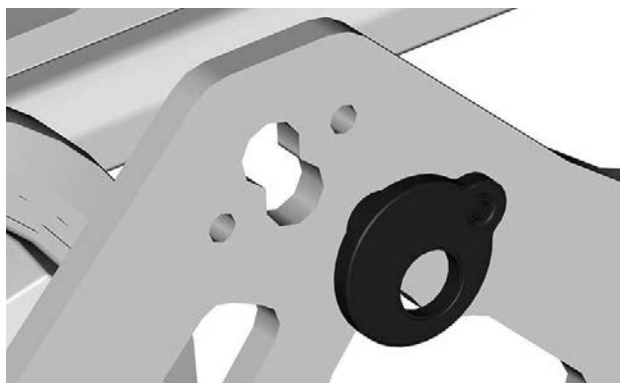
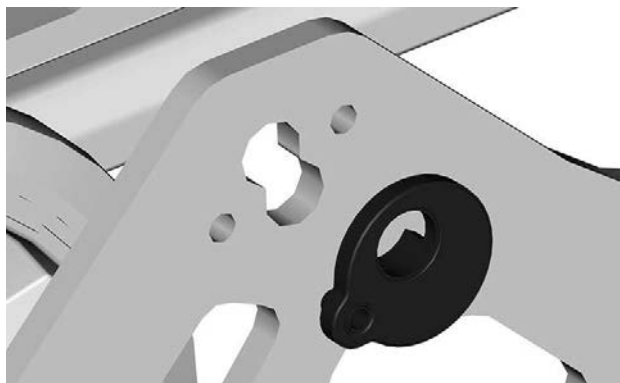
Опоры пружин подпружинены.

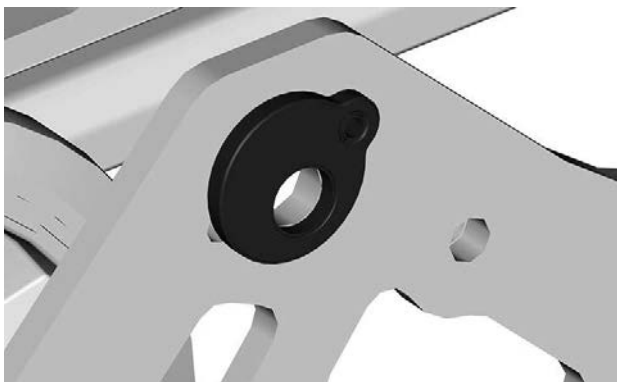


5. Отверните нижний болт переднего рычага.



6. Снимите кулачок, поверните его на 180° и снова установите в направляющей.





7. Установите на место рычаг с использованием нового болта и затяните болт согласно спецификации.
8. Установите на место опору пружины с использованием новой гайки и затяните гайку согласно спецификации.

МОМЕНТ ЗАТЯЖКИ	
Болт шарнира рычага	125 ±10 Нм (92 ±7 фунт-сила-фут)
Гайка опоры задней пружины	24,5 ±3,5 Нм (18 ±3 фунт-сила-фут)

9. Повторите операции с другой стороны.
10. Отрегулируйте настройки задних пружин.
11. Отрегулируйте натяжение гусениц.

Центральный амортизатор

Демпфирование хода центрального амортизатора (если есть)

ПРИМЕЧАНИЕ:

Демпфирование быстрого и медленного сжатия регулируются одновременно.

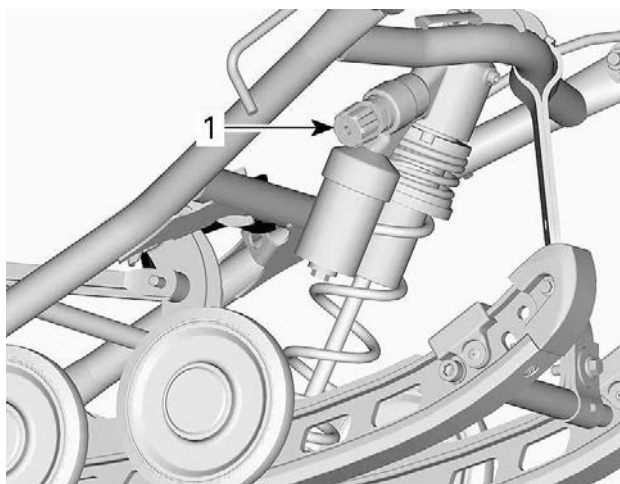
Демпфирование медленного сжатия влияет на работу амортизатора при медленном перемещении подвески (медленные ходы

подвески, в большинстве случаев при движении с низкой скоростью).

Демпфирование быстрого сжатия влияет на работу амортизатора при быстром перемещении подвески (быстрые ходы подвески, в большинстве случаев при движении с высокой скоростью).

Действие	Результат на крупных и мелких неровностях
Увеличение демпфирующего усилия сжатия	Более жесткая работа подвески
Уменьшение демпфирующего усилия сжатия	Более мягкая работа подвески

Поверните по часовой стрелке для увеличения демпфирующего усилия или против часовой стрелки для уменьшения демпфирующего усилия



1. Ручка регулировки демпфирования сжатия центрального амортизатора

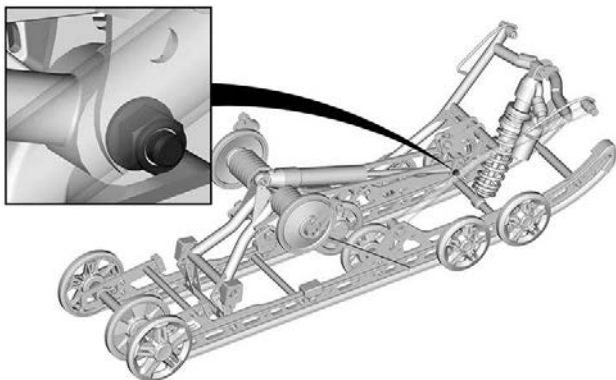
Задний амортизатор**Положение заднего амортизатора (rMotion и rMotion-X)**

Нижний шарнир заднего амортизатора можно установить в 2 разных положениях.

Положение нижнего шарнира заднего амортизатора	
Верхняя секция	Более плавное демпфирование
Нижнее (заводская настройка)	Эталонное демпфирование

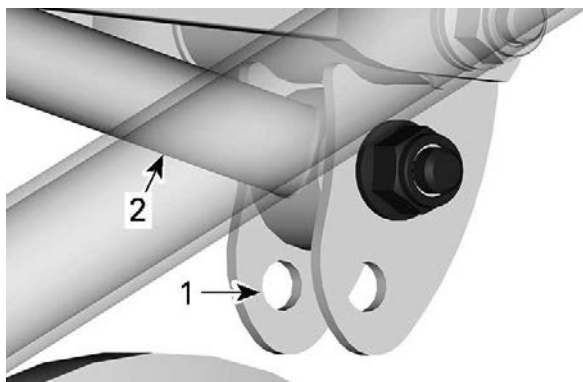
Чтобы изменить положение нижнего шарнира амортизатора, сделайте следующее:

1. Поднимите заднюю часть транспортного средства и установите на опору, чтобы гусеница не касалась опорной поверхности.
2. Отверните болт ленточного ограничителя, чтобы снять натяжение.
3. Отверните нижние болт и гайку амортизатора.

**ПРИМЕЧАНИЕ:**

Возможно, для снятия нагрузки потребуется опустить транспортное средство и слегка сжать подвеску.

4. Выровняйте амортизатор с верхним отверстием.
5. Установите болт с новой гайкой и затяните согласно спецификации.



1. Нижнее положение (заводская настройка)
 2. Стержень амортизатора в верхнем положении
6. Установите на место болт ленточного ограничителя с использованием новой гайки.

МОМЕНТ ЗАТЯЖКИ	
Нижняя гайка заднего амортизатора	24,5 ±3,5 Нм (18 ±3 фунт-сила-фут)
Гайка ленточного ограничителя	10 ±2 Нм (89 ±18 (в фунтах силы-дюйм))

7. Проверьте натяжение гусеницы и выполните регулировку по необходимости.

Демпфирование хода сжатия центрального амортизатора (если есть)

ПРИМЕЧАНИЕ:

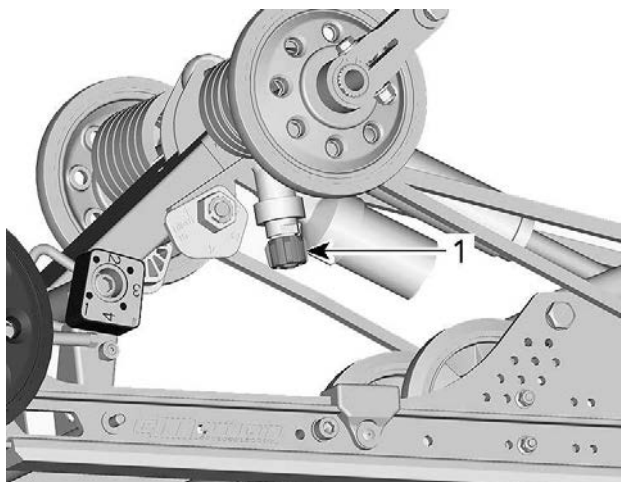
Демпфирование быстрого и медленного сжатия регулируются одновременно.

Демпфирование медленного сжатия влияет на работу амортизатора при медленном перемещении подвески (медленные ходы подвески, в большинстве случаев при движении с низкой скоростью).

Демпфирование быстрого сжатия влияет на работу амортизатора при быстром перемещении подвески (быстрые ходы подвески, в большинстве случаев при движении с высокой скоростью).

Поворот	Действие	Результат на крупных и мелких неровностях
По часовой стрелке	Увеличение демпфирующего усилия сжатия	Более жесткая работа подвески
Против часовой стрелки	Уменьшение демпфирующего усилия сжатия	Более мягкая работа подвески

Для регулировки поверните ручку регулятора, расположенную на масляном резервуаре амортизатора: по часовой стрелке для увеличения демпфирующего усилия или против часовой стрелки для уменьшения демпфирующего усилия.

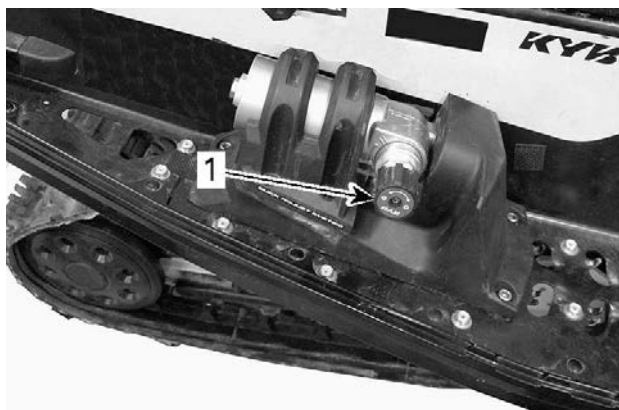


ТИПОВОЙ ВАРИАНТ — RMOTION БЕЗ СИСТЕМЫ QUICK ADJUST

1. Ручка регулировки демпфирования сжатия

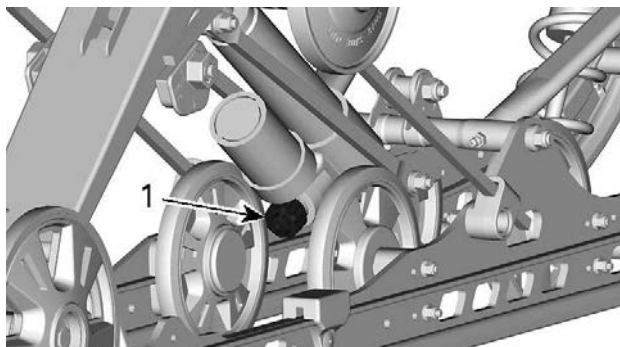
rMotion с системой Quick Adjust

Поверните ручку справа для регулировки скорости сжатия амортизатора.



ТИПОВОЙ ВАРИАНТ — rMOTION С СИСТЕМОЙ QUICK ADJUST— ПРАВАЯ СТОРОНА

1. Ручка для регулировки демпфирования медленного/быстрого сжатия



ТИПОВОЙ ВАРИАНТ - CМOTION

1. Ручка регулировки демпфирования сжатия

Задний амортизатор (ACS)

Регулируя давление в пневматической камере заднего амортизатора, водитель может отрегулировать уровень комфорта и величину клиренса.

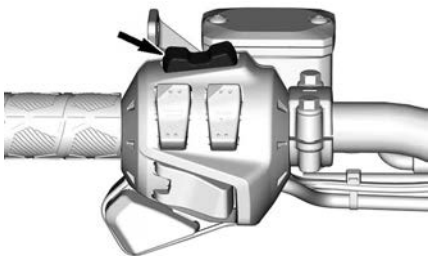
Для выполнения регулировки выполните следующее:

Модели с цифровым дисплеем 7,2 дюйма

1. Запустите двигатель.
2. Нажмите и удерживайте кнопку MODE (РЕЖИМ) «М» до тех пор, пока требуемая уставка не начнет мигать.

Когда будет выбран соответствующий режим, на дисплее отобразится сообщение AIR_SUSP (ДАВЛЕНИЕ В ПНЕВМАТИЧЕСКОЙ КАМЕРЕ). Кроме того, на дисплей будет выведена текущая установка давления (от 1 до 5, где 1 соответствует самой мягкой работе подвески).

3. Нажимайте на выключатель электрообогрева рычага управления дроссельной заслонкой, как показано на рисунке, для увеличения или уменьшения давления в пневматической камере амортизатора.



4. На дисплей будет выведено значение выбранной установки. Чтобы подтвердить, нажмите кнопку МЕНЮ (M) или подождите 5 секунд.



НАСТРОЙКА ACS 3

Модель с большим панорамным ЖК-дисплеем 7,8 дюймов

1. Запустите двигатель.
2. Нажмите кнопку данных транспортного средства внизу слева от поворотного элемента управления.

Когда будет выбран соответствующий режим, на дисплее отобразится сообщение AIR_SUSP (ДАВЛЕНИЕ В ПНЕВМАТИЧЕСКОЙ КАМЕРЕ). Кроме того, на дисплей будет выведена текущая установка давления (от 1 до 5, где 1 соответствует самой мягкой работе подвески).

3. Поворот кнопки приводит к изменению настройки подвески.
4. На дисплей будет выведено значение выбранной установки. Чтобы подтвердить, нажмите кнопку или подождите 5 секунд.



НАСТРОЙКА ACS 3

Соединительные блоки (rMotion)

Регулировка соединительных блоков оказывает влияние на управляемость транспортного средства только во время ускорения.

ПРИМЕЧАНИЕ:

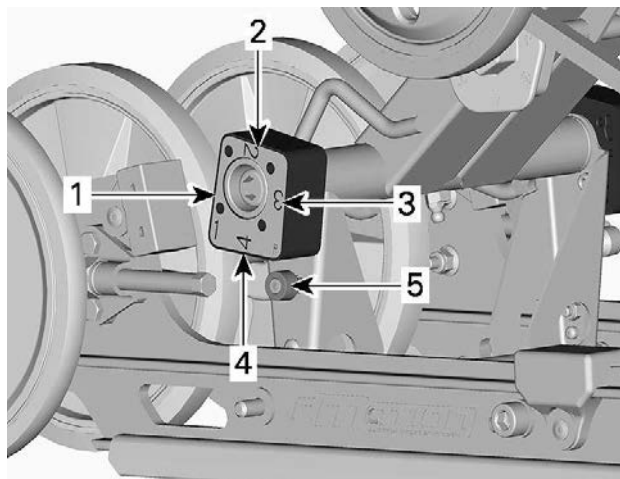
Высокое положение ограничителя хода снизит комфорт и перераспределит массы на лыжи при ускорении.

Для регулировки нажмите кнопку под регулятором и поверните ограничитель хода в требуемое положение.

Установите номер требуемой регулировки напротив резинового ограничителя. Инструмент не требуется.

ОСТОРОЖНО

Оба ограничителя должны быть установлены в одинаковое положение. В противном случае поведение снегохода может стать непредсказуемым и подвеска может быть повреждена.



СОЕДИНИТЕЛЬНЫЙ БЛОК — ВИД СПРАВА (R (ПРАВЫЙ) — МАРКИРОВКА НА БЛОКЕ)

1. Положение 1 (минимальное)
2. Позиция 2
3. Позиция 3
4. Положение 4 (макс.)
5. Кнопка

Регулировка ограничителя хода рычагов задней подвески

Должность	Результат
1	Большой подъем лыж во время ускорения – и лучший комфорт
2	Средняя регулировка
3	Средняя регулировка
4	Меньший подъем лыж во время ускорения – и некоторая потеря комфорта

Методы устранения возникающих проблем

Проблема	Методы устранения
Рысканье передней подвески	Проверьте юстировку лыж. – Уменьшите преднатяг пружин передней подвески. – Увеличьте преднатяг центральной пружины. – Уменьшите преднатяг задней пружины.
При движении с постоянной скоростью для поворота руля требуется значительное усилие	– Уменьшите преднатяг пружин передней подвески. – Увеличьте преднатяг центральной пружины.
При наборе скорости для поворота руля требуется значительное усилие	– Установите меньшее значение регулировки ограничителя хода рычагов задней подвески. – Уменьшите преднатяг задней пружины. – Увеличьте длину ленточных ограничителей.
Слишком большой подъем лыж при поворотах и наборе скорости	– Установите большее значение регулировки ограничителя хода рычагов задней подвески. – Уменьшите длину ленточных ограничителей. – Увеличьте преднатяг задней пружины.
Задняя подвеска кажется слишком жесткой	– Уменьшите преднатяг задней пружины. – Уменьшите демпфирование сжатия (если предусмотрена такая возможность).
Задняя подвеска кажется слишком мягкой	– Увеличьте преднатяг задней пружины.

Проблема	Методы устранения
Часто происходит пробой задней подвески	<ul style="list-style-type: none"> – Увеличить демпфирование сжатия (если предусмотрена такая возможность). – Увеличьте преднатяг задней пружины. – Увеличьте преднатяг центральной пружины. – Увеличьте длину ленточных ограничителей. – Увеличить демпфирование сжатия (если предусмотрена такая возможность).
Создается впечатление, что снегоход поворачивается вокруг своего центра	<ul style="list-style-type: none"> – Уменьшите преднатяг центральной пружины. – Увеличьте преднатяг задней пружины. – Увеличьте преднатяг пружин передней подвески. – Уменьшите длину ленточных ограничителей.
Гусеница сильно проворачивается при подрыве	<ul style="list-style-type: none"> – Установите меньшее значение регулировки ограничителя хода рычагов задней подвески. – Увеличьте длину ленточных ограничителей.
Лыжи погружаются в глубокий снег	<ul style="list-style-type: none"> – Установите удлинители лыж.

Режим подвески Smart-Shox

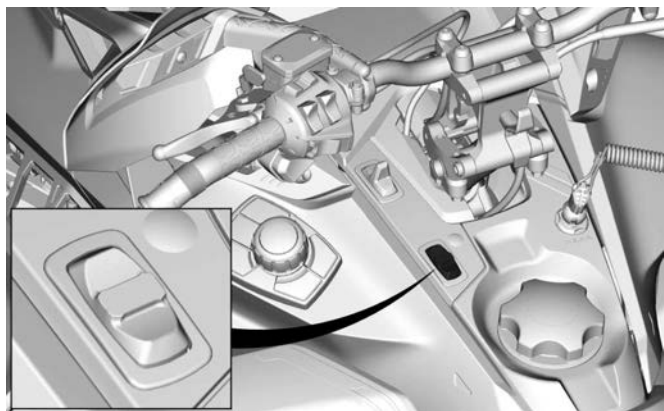
Подвеска Smart-Shox является управляемой электроникой системой демпфирования сжатия и хода отбоя, встроенной во все амортизаторы.

Существует возможность выбрать один из трех режимов демпфирования. Эти режимы настраивают уровень демпфирования по предпочтения водителя.

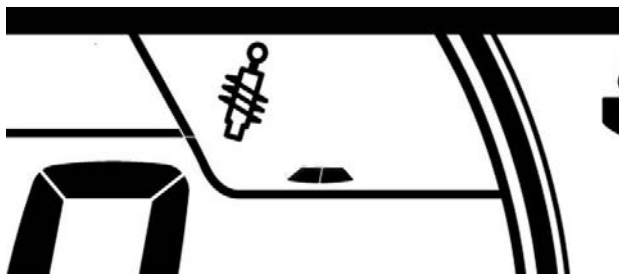
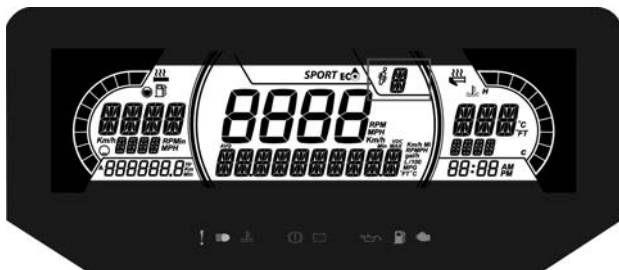
На транспортном средстве предварительно настроены следующие режимы подвески Smart-Shox.

Режим Smart-Shox	
Комфорт	Этот режим обеспечивает максимальный комфорт. Подвеска независимо перемещается, управляя перемещением кузова, чтобы избежать задевания днищем грунта, улучшить прохождение поворотов и ускорение.
Sport	Настоящий режим улучшает управляемость и обеспечивает комфорт при движении по прямой. Подвеска сводит к минимуму движения корпуса на поворотах, при ускорении и торможении, обеспечивая оптимальную калибровку для движения по ухабистой дороге.
Sport+	В этом режиме главное — рабочие характеристики, забудьте о комфорте. Всегда полная жесткость и готовность к самым экстремальным ситуациям.

Чтобы выбрать режим Smart-Shox, нажимайте верхнюю или нижнюю часть переключателя, пока на дисплее не появится нужный режим.



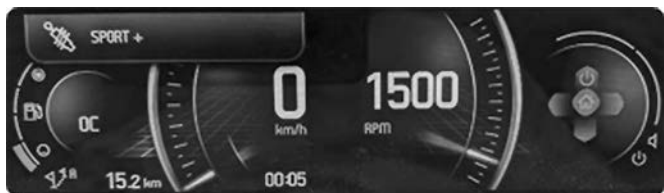
Во время изменения режима мигает пиктограмма амортизатора.



Проверьте, чтобы на многофункциональной приборной панели отображался активный режим повдески Smart-Shox.



РЕЖИМ SPORT+ — ЦИФРОВОЙ ДИСПЛЕЙ С ДИАГОНАЛЬЮ 7,2 ДЮЙМА



РЕЖИМ SPORT + — БОЛЬШОЙ ПАНОРАМНЫЙ ЖК-ДИСПЛЕЙ (7,8 ДЮЙМА)

Эта страница на-
мерно оставлена
пустой.

ОБСЛУЖИВАНИЕ

ГРАФИК ОБСЛУЖИВАНИЯ

Регулярное проведение технического обслуживания очень важно для поддержания транспортного средства в безопасном для эксплуатации состоянии.

Регулярное выполнение технического обслуживания родстера не отменяет необходимость проведения осмотра родстера перед поездкой.

ОСТОРОЖНО

Отказ от проведения регулярного технического обслуживания транспортного средства в соответствии с графиком технического обслуживания может сделать его эксплуатацию опасной.

Регламент EPA — транспортные средства для Канады и США

Ремонтная мастерская или выбранный владельцем специалист может проводить техническое обслуживание, замену, ремонт приборов и систем снижения токсичности отработавших газов. Данные инструкции не требуют использования компонентов или обслуживания компании BRP или авторизованных дилеров снегоходов BRP.

Несмотря на то, что авторизованный дилер снегоходов BRP имеет глубокие технические знания и инструменты для выполнения обслуживания вашего транспортного средства, гарантийные обязательства в части, относящейся к токсичности отработанных газов, не обязывают обращаться к авторизованному дилеру снегоходов BRP или в какую-либо другую организацию, имеющей коммерческие отношения с компанией BRP.

Ответственность за своевременное проведение технического обслуживания несет владелец. Гарантийная рекламация может быть отклонена, если неисправность возникла в результате неправильного технического обслуживания и нарушения правил эксплуатации со стороны владельца или водителя.

В отношении гарантийных рекламаций по нормативам токсичности выхлопа компания BRP ограничивает проведение диагностики и ремонта деталей систем контроля токсичности отработавших газов авторизованными дилерами снегоходов BRP. За дополнительной информацией обратитесь к главе «ГАРАНТИЯ ПО НОРМАТИВАМ ТОКСИЧНОСТИ ОТРАБОТАВШИХ ГАЗОВ АГЕНТСТВА ЗАЩИТЫ ОКРУЖАЮЩЕЙ СРЕДЫ США» в разделе «Гарантия».

Необходимо строго следовать указаниям и требованиям, размещенным в разделе ТОПЛИВО настоящего Руководства. Даже если доступно топливо с содержанием этилового спирта выше 10%, помните, что использование на данном транспортном

средстве топлива с содержанием этилового спирта свыше 10% запрещено агентством по защите окружающей среды США. Использование топлива, содержащего более 10% этанола, может стать причиной повреждения компонентов системы снижения токсичности.

Первый осмотр после первых 1500 км (1000 (в милях))

Отрегулировать приводную цепь

Проверьте уровень масла в картере цепной передачи (при наличии).

Проверьте уровень масла в коробке передач (при наличии).

Отрегулировать и отъюстировать гусеницу

Ежегодно во время предсезонной подготовки или через каждые 3000 км (2000 (в милях)) (в зависимости от того, какой срок наступит раньше)

Выполнить все операции, приведенные в регламенте контрольного осмотра снегохода перед поездкой

Проверить наличие кодов неисправностей

Зарядить АКБ

Отрегулировать приводную цепь

Проверьте натяжение, регулировку и центровку гусеницы (если необходимо)

Осмотреть шланг тормозной системы, тормозные колодки и диск

Проверить плотность охлаждающей жидкости.

Осмотреть ремень вариатора

Очистить ведущий шкив вариатора

Затянуть винт крепления ведущего шкива необходимым моментом

Ежегодно во время предсезонной подготовки или через каждые 3000 км (2000 (в милях)) (в зависимости от того, какой срок наступит раньше)
Проверить состояние и очистить ведомый шкив вариатора
Проверить герметичность двигателя.
Смазать заднюю подвеску Смазывать всякий раз после эксплуатации в условиях повышенной влажности (дождь, лужи)
Осмотреть систему выпуска отработавших газов и проверить ее герметичность
Затянуть винты выпускного коллектора необходимым моментом
Осмотреть шланги и соединения системы подачи топлива
Осмотреть переднюю подвеску
Осмотреть заднюю подвеску (включая ленточные ограничители и накладки полозьев)
Проверить состояние наконечников рулевых тяг и углы установки лыж
Отрегулировать направление светового пучка фар головного освещения
Через каждые 6000 км (4000 (в милях)) или во время предсезонной подготовки (в зависимости от того, какой срок наступит раньше)
Заменить моторное масло и масляный фильтр

Через каждые 2 года или 6000 км (4000 (в милях)) (в зависимости от того, какой срок наступит раньше)

Заменить тормозную жидкость.

Заменить масло в картере цепной передачи (при наличии)

Заменить масло в коробке передач (при наличии)

Через каждые 3 года или 10 000 км (6000 (в милях)) (в зависимости от того, какой срок наступит раньше)

Заменить свечи зажигания.

Замените прокладку на выпуске турбокомпрессора (на применимых моделях)

Каждые 5 лет

Заменить охлаждающую жидкость.

Заменить выпускной фильтр топливного насоса

ОПЕРАЦИИ ТЕХНИЧЕСКОГО ОБСЛУЖИВАНИЯ

В настоящем разделе приведены инструкции по выполнению основных процедур технического обслуживания.

ОСТОРОЖНО

Все процедуры технического обслуживания должны выполняться при остановленном двигателе и снятом с выключателя двигателя колпачке шнура безопасности строго согласно представленных здесь рекомендаций. Отступление от представленных рекомендаций может привести к термическим и химическим ожогам, механическим повреждениям, поражению электрическим током и иным травмам.

ОСТОРОЖНО

Если в ходе снятия/установки потребовалось снимать крепёжные элементы (например, самоконтрящиеся части и др.), всегда заменяйте их новыми.

Охлаждающая жидкость

ОСТОРОЖНО

Снятие крышки расширительного бачка при горячем двигателе категорически запрещено.

Проверка уровня моторного масла

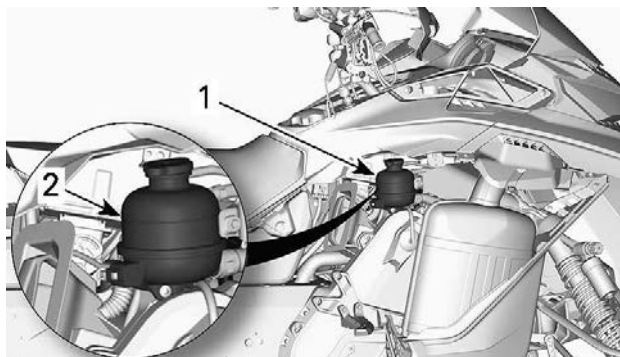
Откройте правую боковую панель, см. *Корпус и сиденье*.

Проверьте уровень охлаждающей жидкости при комнатной температуре. При этом уровень жидкости должен располагаться вровень с меткой нижнего уровня на расширительном бачке.

ПРИМЕЧАНИЕ:

В случае, если проверка производится при низкой температуре, уровень охлаждающей жидкости может быть чуть ниже соответствующей отметки.

Если необходимо добавить большое количество охлаждающей жидкости, а также для её замены, обращайтесь к уполномоченному дилеру снегоходов BRP.



1. Расширительный бачок.
2. Метка «COLD»

Рекомендуемая охлаждающая жидкость

РЕКОМЕНДУЕМАЯ ОХЛАЖДАЮЩАЯ ЖИДКОСТЬ

Охлаждающая жидкость XPS с повышенным сроком службы

ЕСЛИ РЕКОМЕНДУЕМАЯ ОХЛАЖДАЮЩАЯ ЖИДКОСТЬ XPS НЕДОСТУПНА

Раствор дистиллированной воды и антифриза (50% дистиллированной воды, 50% антифриза).

УВЕДОМЛЕНИЕ

Используйте специально разработанный для алюминиевых двигателей антифриз на основе этиленгликоля, содержащий ингибиторы коррозии.

Моторное масло

Предельно низкая температура

Двигателю, который работает при температуре окружающей среды -25°C (-13°F) и ниже, потребуются более частые текущий ремонт и техническое обслуживание.

В любом двигателе внутреннего сгорания, работающий при такой низкой нагрузке и довольно низкой рабочей температуре, собирается повышенное количество конденсата при каждом запуске/прогреве.

Поскольку двигатель не достигает рабочих температур в течение длительного времени, масло начинает значительно разбавляться водой и остатками бензина (больше воды).

Чтобы конденсат из масла испарился, двигателю необходимо прогреться до рабочей температуры.

Если ежедневное использование (цикл вождения на работе или в свободное время) похоже на указанные ниже, компания BRP настоятельно рекомендует менять масло не реже одного раза в месяц.

Параметры увеличения частоты текущего ремонта и технического обслуживания:

- Двигатель не достигает надлежащей рабочей температуры при обычном ежедневном использовании
- Многократные пуски и остановки без достижения рабочей температуры
- Короткие периоды холостого хода
- Цикл езды на низких оборотах на короткие расстояния без достижения рабочей температуры.

ПРИМЕЧАНИЕ:

Компания BRP настоятельно рекомендует установить обогреватель блока цилиндров, чтобы подогреть жидкости, это также поможет продлить срок службы масла.

Рекомендованное масло

Двигатели Rotax® разработаны и прошли эксплуатационные испытания с использованием масла XPS™. Компания BRP рекомендует использовать указанное моторное масло XPS или его эквивалент на протяжении всего срока эксплуатации. Не добавляйте присадки в рекомендованные сорта моторных масел. Повреждения, вызванные использованием масла, которое не подходит для данного двигателя, или добавлением присадок в масло, не покрываются ограниченной гарантией BRP.

РЕКОМЕНДУЕМОЕ моторное масло XPS

4T 0W40 Synthetic oil

ЕСЛИ РЕКОМЕНДУЕМОЕ МОТОРНОЕ МАСЛО XPS НЕДОСТУПНО

Используйте синтетическое масло для четырёхтактных двигателей SAE 0W40, соответствующее следующим спецификациям, принятым в смазочной индустрии или превосходящее их.

Всегда проверяйте соответствие по наклейке с сертификатом API на канистре с маслом (не ниже):

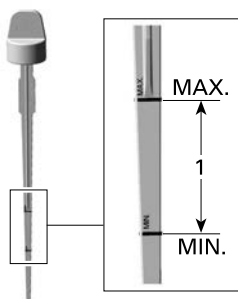
- API классов эксплуатации SM или SN

Проверка уровня моторного масла**УВЕДОМЛЕНИЕ**

Проверяйте и, при необходимости, доводите до нормы уровень моторного масла перед каждой поездкой. Не допускайте перелива. Работа двигателя при недопустимом уровне масла может привести к его поломке. Вытирайте любые подтеки масла.

Установите снегоход на ровную горизонтальную поверхность и проверьте уровень моторного масла следующим образом:

1. Запустите двигатель и дайте ему прогреться до нормальной рабочей температуры. Если задний радиатор становится теплым, сигнализируя об открытии термостата, это значит, что двигатель нагрелся до нормальной рабочей температуры.
2. Дайте двигателю поработать на оборотах холостого хода еще 30 секунд.
3. Остановите двигатель.
4. Откройте левую боковую панель. См. раздел *Кузов и сиденье*.
5. Снимите защитный кожух ремня вариатора, см. *Защитный кожух ремня вариатора*.
6. Достаньте и протрите масляный щуп.
7. Полностью поместите щуп в заправочную горловину.
8. Выньте и проверьте уровень масла. Уровень масла должен находиться между отметками MIN и MAX, как показано на рисунке. При необходимости долейте масло.



1. Уровень масла между отметками MIN и MAX

⚠ ВНИМАНИЕ

Моторное масло может быть очень горячим.

⚠ ОСТОРОЖНО

Вытирайте любые потеки масла. При нагреве масло легковоспламенимо.

Замена моторного масла

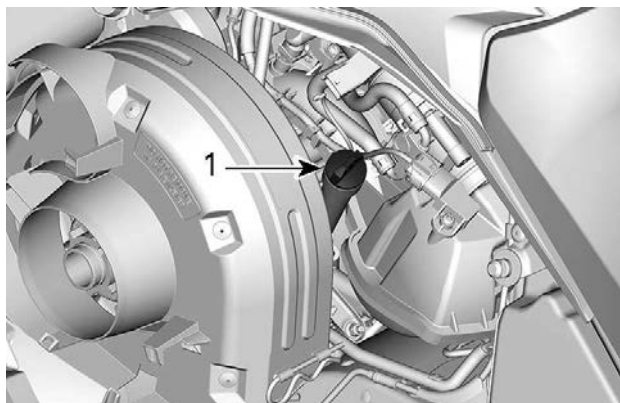
⚠ ВНИМАНИЕ

Моторное масло может быть очень горячим. Подождите пока моторное масло станет теплым.

УВЕДОМЛЕНИЕ

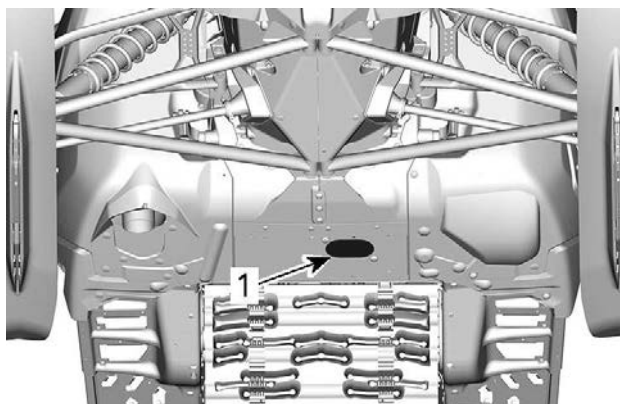
Моторное масло и масляный фильтр заменяются одновременно.

1. Прогрейте двигатель до нормальной рабочей температуры.
2. Установите снегоход на ровной горизонтальной поверхности.
3. Снимите левую боковую панель.
4. Выньте щуп.

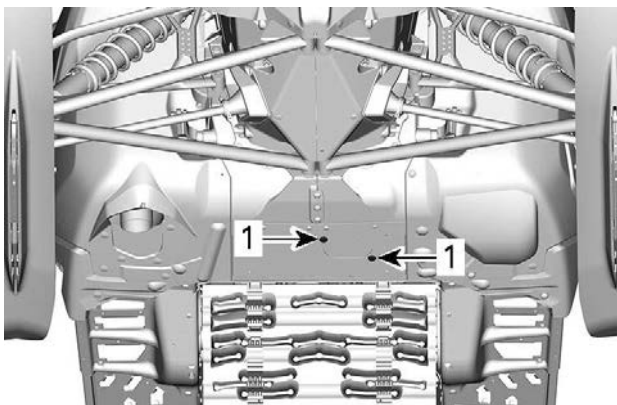


ЛЕВАЯ СТОРОНА МАШИНЫ

1. Щуп масляного бака
5. Снимите масляный фильтр, см. описание операции в текущем разделе.
6. Из-под снегохода получите доступ к сливной пробке:
 1. Выверните один винт крепления крышки технологического отверстия и ослабьте другой.

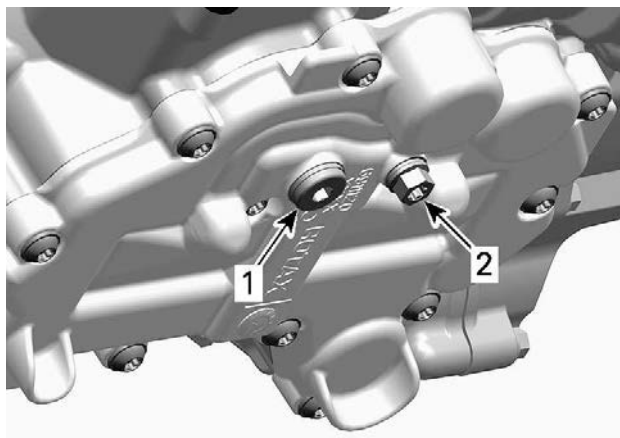


1. Крышка доступа сливных пробок



ПОВЕРНИТЕ СЕРВИСНУЮ КРЫШКУ

1. Крепежные болты
2. Поверните крышку и откройте технологическое отверстие в поддоне.
7. Очистите область сливных пробок.
8. Поставьте емкость для масла под отверстие в нижней части рамы.
9. Выкрутите сливные пробки двигателя в следующем порядке.



ПОД ДВИГАТЕЛЕМ

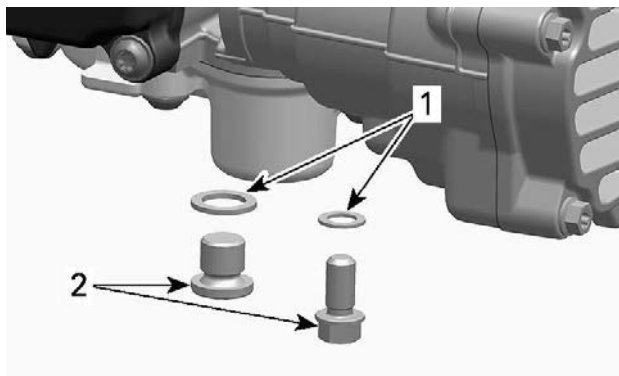
1. Основная сливная пробка
2. Дополнительная сливная пробка

10. Дайте маслу полностью вытечь.

11. Установите **НОВЫЕ** уплотнительные шайбы на пробки сливных отверстий.

УВЕДОМЛЕНИЕ

Повторное использование уплотнительных шайб не допускается. Всегда ставьте новые шайбы.



1. Уплотнительная шайба
2. Сливная пробка

12. Установите пробки сливных отверстий и затяните их рекомендуемым моментом.

Момент затяжки	
Пробки сливных отверстий	20 ±2 Нм (15 ±1,5 (в фунтах силы-фут))

13. Установите новый масляный фильтр. См. процедуру в этом подразделе.
14. Заполните масляный бак до необходимого уровня рекомендованным маслом.

ПРИБЛИЗИТЕЛЬНЫЙ ОБЪЕМ МОТОРНОГО МАСЛА (ВКЛ. ФИЛЬТР)	
600 ACE	2,1 л (2,22 (в квартах (жидк., (США))))
900 ACE 900 ACE Turbo	3,3 л (3,5 (в квартах (жидк., (США))))

15. Установите щуп в масляный бак и затяните его.
16. Запустите двигатель и дайте ему поработать на оборотах холостого хода несколько минут.
17. Убедитесь в отсутствии течей.
18. Заглушите двигатель и проверьте уровень масла, как описано в данном разделе. При необходимости долейте.

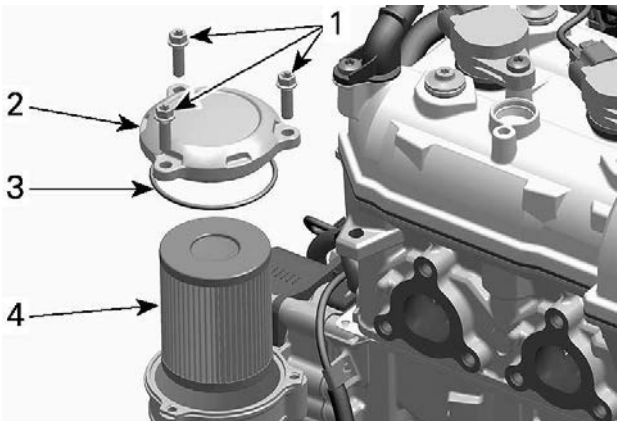
19. Утилизируйте масло и фильтр в соответствии с местным законодательством.

Масляный фильтр двигателя

Замена масляного фильтра

Снятие масляного фильтра

1. Снимите правую боковую панель.
2. Очистите область масляного фильтра.
3. Снимите:
 - Винты крышки масляного фильтра
 - Крышку масляного фильтра и уплотнительное кольцо
 - Масляный фильтр.

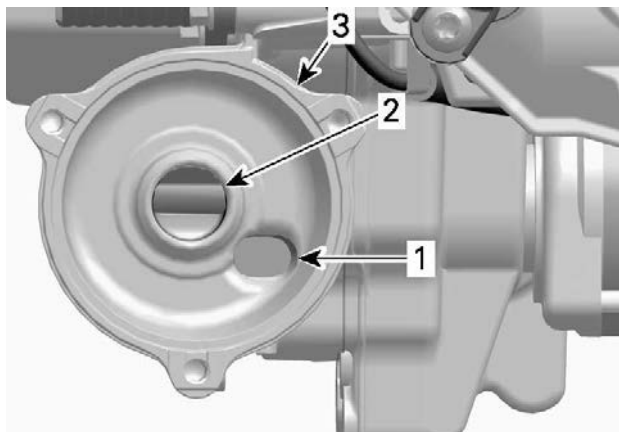


1. Винты крышки масляного фильтра
2. Крышка масляного фильтра
3. Уплотнительное кольцо
4. Масляный фильтр

4. Утилизируйте фильтр в соответствии с требованиями местного природоохранного законодательства.

Установка масляного фильтра

1. Проверьте входное и выходное отверстия вместилища масляного фильтра (деталь, совмещенная с крышкой магнето) на предмет загрязнений.



1. Входное отверстие с масляного насоса
2. Выходное отверстие в систему смазки двигателя
3. Вместилище масляного фильтра

2. Установите новое уплотнительное кольцо на крышку масляного фильтра.
3. Вставьте новый фильтр в крышку.
4. Смажьте моторным маслом уплотнение фильтра и уплотнительное кольцо крышки.



1. Смажьте моторным маслом

УВЕДОМЛЕНИЕ

Не зажмите уплотнительное кольцо при установке фильтра и крышки.

5. Установите крышку масляного фильтра.
6. Затяните винты крепления крышки масляного фильтра указанным моментом.

Момент затяжки	
Винты крышки масляного фильтра	10 ±1 Нм (89 ±9 (в фунтах силы-дюйм))

7. Удалите с двигателя все подтеки масла.

Выхлопная система

Проверка системы выпуска отработавших газов.

Выхлопная труба глушителя должна быть отцентрована с отверстием в нижнем поддоне. Система выпуска не должна иметь коррозионных повреждений, а также должна быть герметичной. Убедитесь, что все компоненты системы выпуска надежно закреплены на своих местах.

Проверьте состояние крепёжных пружин теплозащитных экранов, замените их в случае необходимости.

Система выпуска спроектирована для снижения уровня шума работающего двигателя и улучшения его эксплуатационных

характеристик. Внесение изменений в систему выпуска может являться нарушением законодательства.

УВЕДОМЛЕНИЕ

Отсутствие какого-либо компонента системы выпуска, его конструктивные изменения или повреждения могут стать причиной серьезных неисправностей двигателя.

Свечи зажигания

Проверка состояния или замена свечей зажигания должны выполняться уполномоченным дилером снегоходов BRP в ремонтной мастерской или у выбранного вами специалиста. Операции проверки состояния или замены свечей зажигания требуют от исполнителей глубоких технических знаний. Рекомендуется доверить проверку и замену свечей зажигания сотрудникам уполномоченным дилера снегоходов BRP.

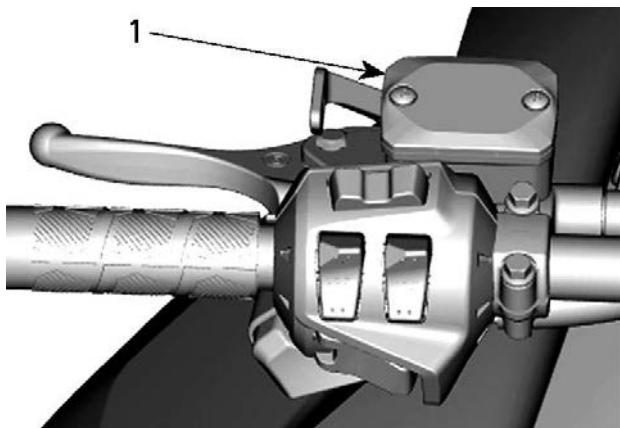
Тормозная жидкость

Проверка уровня тормозной жидкости

УВЕДОМЛЕНИЕ

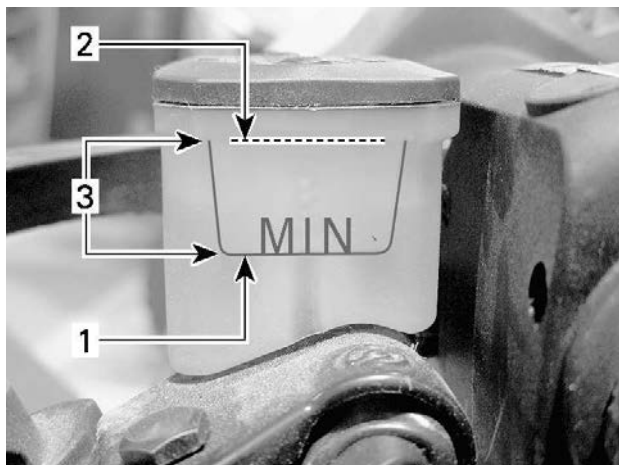
Во время проверки уровней эксплуатационных жидкостей снегоход должен стоять на ровной горизонтальной поверхности.

Проверьте уровень тормозной жидкости в компенсационном бачке. При необходимости долейте тормозную жидкость DOT 4.



ТИПОВОЙ ВАРИАНТ

1. Компенсационный бачок для тормозной жидкости



ТИПОВОЙ ВАРИАНТ

1. Минимум (нижняя метка)
2. Максимум
3. Рабочий диапазон

⚠ ВНИМАНИЕ

Избегайте попадания тормозной жидкости на кожу или в глаза — это может вызвать опасные ожоги. В случае контакта с кожей, тщательно промойте это место. В случае попадания в глаза незамедлительно промойте пораженное место большим количеством воды. Промывать глаза следует не менее 10 минут. После чего немедленно обратитесь к врачу.

Рекомендованная тормозная жидкость

Используйте тормозную жидкость DOT 4 только из новой, запечатанной упаковки. Жидкость в открытой упаковке может оказаться загрязненной или впитать влагу.

⚠ ОСТОРОЖНО

Используйте тормозную жидкость DOT 4 только из новой, запечатанной упаковки. Не используйте отличные от рекомендованных тормозные жидкости, а также не смешивайте различные тормозные жидкости. Это может привести к серьезным повреждениям тормозной системы.

УВЕДОМЛЕНИЕ

Тормозная жидкость может повредить окрашенные или пластиковые поверхности. Обращайтесь осторожно. В случае разлива тщательно смойте все потеки.

Трансмиссионное масло

Рекомендованное трансмиссионное масло для картера цепной передачи

Рекомендованное трансмиссионное масло для картера цепной передачи

Синтетическое масло XPS для картера цепной передачи

Альтернативный вариант, если основной недоступен

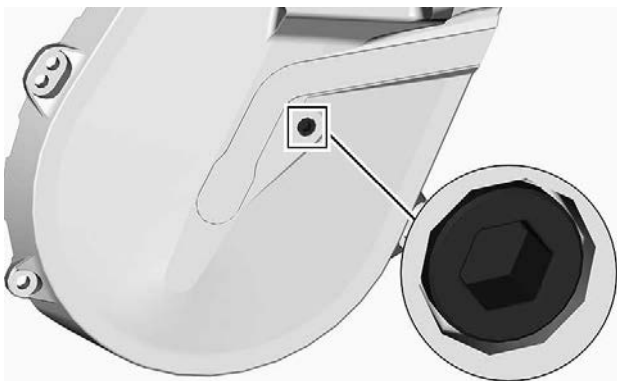
Трансмиссионное масло 75W140, соответствующее спецификации API GL-5

УВЕДОМЛЕНИЕ

Если рекомендуемое масло для картеров цепных передач XPS недоступно, используйте трансмиссионное масло 75W140, которое соответствует спецификации API GL-5. Цепная передача снегохода сконструирована и прошла эксплуатационные испытания с использованием синтетического масла для картера цепной передачи XPS™. Компания BRP настоятельно рекомендует на протяжении всего срока эксплуатации использовать синтетическое масло для цепных передач XPS. Повреждения, вызванные использованием нерекomenдованного масла, не покрываются ограниченными гарантийными обязательствами компании BRP.

Проверка уровня трансмиссионного масла

Установив снегоход на ровной горизонтальной площадке и вывернув магнитную пробку контрольного отверстия, проверьте уровень масла в картере цепной передачи.



КОНТРОЛЬНАЯ ПРОБКА

Уровень масла должен доходить до нижней границы резьбового отверстия.

Если уровень масла в норме, установите пробку контрольного отверстия на место и затяните ее рекомендуемым моментом.

Момент затяжки	
Контрольная пробка	6 ± 1 Нм (53 ± 9 (в фунтах силы-дюйм))

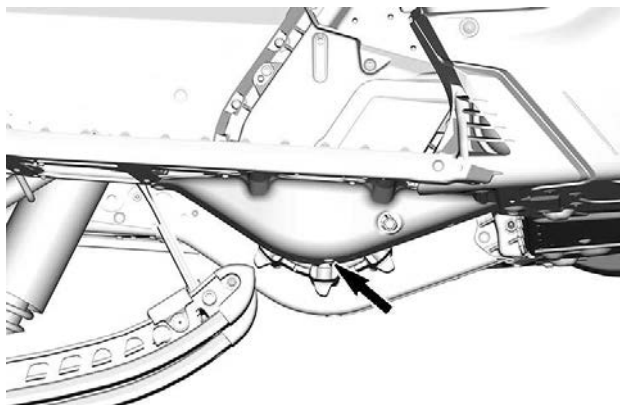
Если уровень ниже нормы, см. «Долив масла в картер цепной передачи».

Замена масла в цепной передаче

Слив масла из цепной передачи

1. Установите мотовездеход на ровной горизонтальной поверхности.
2. Установите поддон для сбора масла под сливной пробкой картера цепной коробки передач.
3. Снимите крышку заливной горловины.

- Снимите пробку сливного отверстия снизу картера цепной коробки передач.

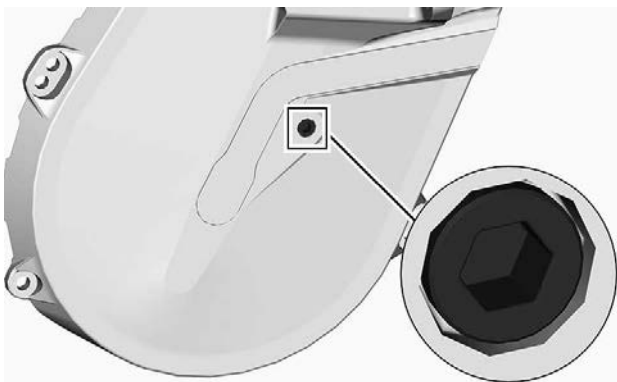


- Дождитесь, пока из картера цепной коробки передач сольется все масло.
- Установите пробку сливного отверстия и затяните ее рекомендуемым моментом.

Момент затяжки	
Сливная пробка картера цепной коробки передач	6 ± 1 Нм (53 ± 9 (в фунтах силы-дюйм))

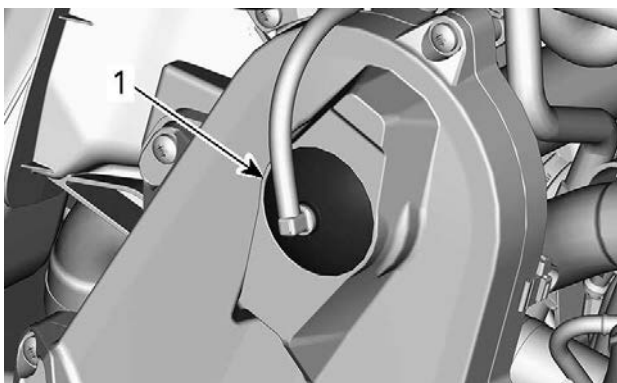
Долив трансмиссионного масла

- Откройте правую боковую панель. См. раздел «Оборудование».
- Снимите контрольную пробку.



КОНТРОЛЬНАЯ ПРОБКА

3. Снимите крышку компенсационного бачка.



ТИПОВОЙ ВАРИАНТ — ВЕРХНЯЯ ЧАСТЬ КАРТЕРА ЦЕПНОЙ ПЕРЕДАЧИ

1. Крышка заливного отверстия
4. Доливайте масло в картер цепной передачи через заливное отверстие, пока масло не начнёт вытекать через контрольное отверстие.
5. Установите пробку контрольного отверстия на место и затяните её указанным моментом.

Момент затяжки	
Контрольная пробка	6 ± 1 Нм (53 ± 9 (в фунтах силы-дюйм))

Установите на место крышку заливного отверстия.

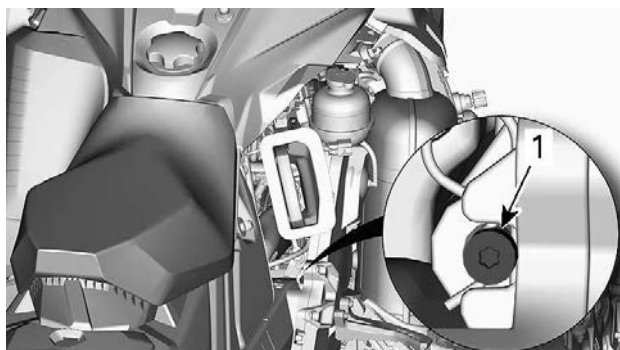
Приводная цепь

Доступ к картеру цепной передачи

Откройте правую боковую панель, см. раздел «Оборудование».

Регулировка натяжения цепи

Используя шестигранный ключ, расположенный на одном из концов приспособления для разведения шкивов вариатора, осторожно поверните натяжитель по часовой стрелке, чтобы выбрать свободный ход.



ТИПОВОЙ ВАРИАНТ

Не прикладывайте к натяжителю чрезмерных усилий.

ПРИМЕЧАНИЕ:

Не извлекайте проволоочный фиксатор.

УВЕДОМЛЕНИЕ

Чрезмерная натяжка приводной цепи может привести к серьезным повреждениям компонентов цепной передачи.

Ремень вариатора

Осмотр ремня вариатора

Снимите защиту ремня вариатора. Процедуру см. в п. *Оборудование*.

Осмотрите ремень вариатора на отсутствие трещин, истирания или аномального износа (неравномерный износ, износ только с одной стороны, отсутствие зубцов, потрескавшаяся ткань). Причинами аномального износа могут быть: разъюстировка шкивов, чрезмерная частота вращения коленчатого вала двигателя при замерзшей гусенице, быстрый запуск без должного прогрева, коррозионные повреждения желоба шкива или заусенцы на желобе, масло на ремне вариатора, деформированный запасной ремень вариатора. Обратитесь к авторизованному дилеру снегоходов BRP.

Замена ремня вариатора

Снятие ремня вариатора

1. Снимите колпачок шнура безопасности с выключателя двигателя.
2. Снимите защитный кожух ремня вариатора, см. раздел *органы управления, приборы, оборудование*.
3. Чтобы развести фланцы ведомого шкива, вставьте специальное приспособление в резьбовое отверстие регулировочной муфты (см. рисунок).



ТИПОВОЙ ВАРИАНТ — ПРИСПОСОБЛЕНИЕ ДЛЯ РАЗВЕДЕНИЯ ШКИВА ВСТАВЛЕНО В РЕГУЛИРОВОЧНУЮ МУФТУ

4. Разведите половинки шкива, вкручивая приспособление.
5. Для снятия ремня вариатора перетащите его через верхний край ведомого шкива, после чего снимите ремень с ведущего шкива.

Установка ремня вариатора

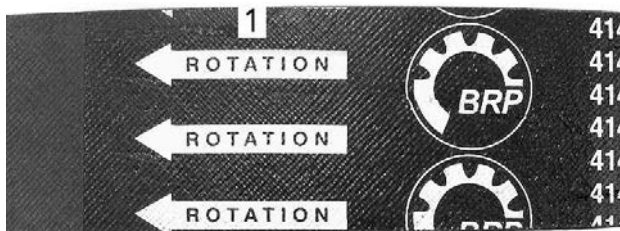
1. При необходимости разведите фланцы ведомого шкива см. *снятие ремня вариатора*.
2. Наденьте ремень сначала на ведущий шкив, а затем на ведомый.

УВЕДОМЛЕНИЕ

Во избежание разрыва или повреждения корда ремня запрещается применять усилие или какие-либо рычаги для установки ремня на место.

ПРИМЕЧАНИЕ:

Максимальный срок службы ремня обеспечивается при установке ремня в направлении, указанном стрелками.



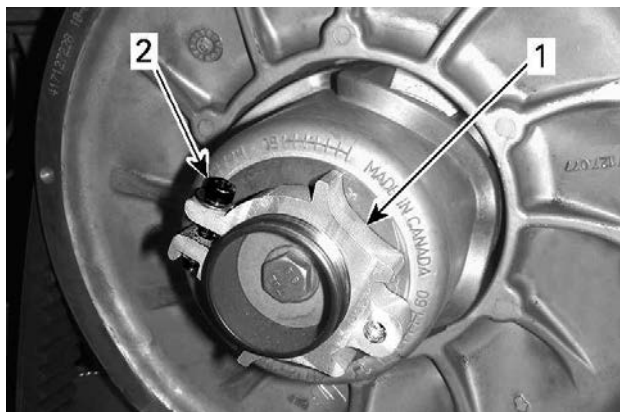
1. *Расположить в направлении вращения*
3. Выкрутите из ведомого шкива устройство для его разведения.
4. Несколько раз проверните ведомый шкив, чтобы ремень вариатора занял свое место в желобе шкива.
5. После установки нового ремня необходимо отрегулировать его по высоте. См. ниже *регулировка ремня вариатора по высоте*.
6. Установите защитный кожух ремня. См. раздел «Оборудование».
7. Закройте боковую панель. См. раздел *Кузов и сиденье*.

Регулировка ремня вариатора по высоте

Регулировку ремня по высоте следует проверять каждый раз при установке нового ремня и в ходе контрольного осмотра перед поездкой.

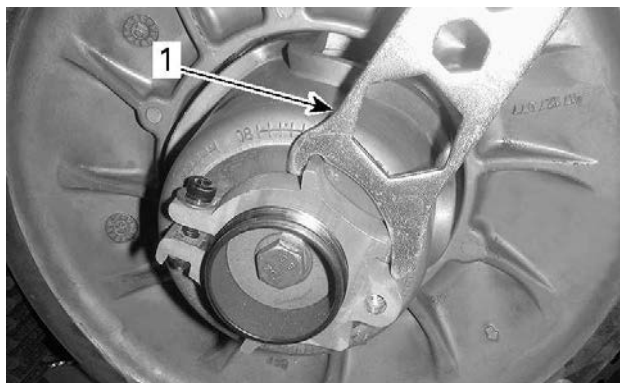
Для регулировки ремня вариатора по высоте выполните следующее:

1. Снимите колпачок шнура безопасности с выключателя двигателя.
2. Снимите защиту ремня вариатора.
3. Ослабьте фиксирующий болт.



1. Регулировочная муфта
2. Фиксирующий болт

4. Используя специальное приспособление для регулировки подвески поворачивайте регулировочную муфту на четверть оборота за раз, после чего проворачивайте ведомый шкив, чтобы ремень занял правильное положение между его фланцами.

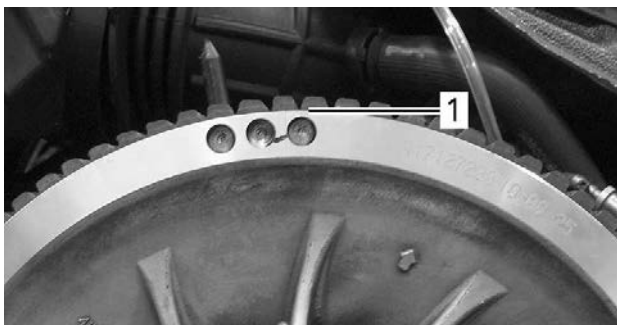


1. Ключ для регулировки подвески

ПРИМЕЧАНИЕ:

Регулировочная муфта имеет левую резьбу.

Повторяйте шаг 4 пока нижняя часть зубцов на внешней поверхности ремня вариатора не будет находиться на одном уровне с кромкой ведомого шкива.



ТИПОВОЙ ВАРИАНТ — ПРЕДВАРИТЕЛЬНАЯ РЕГУЛИРОВКА

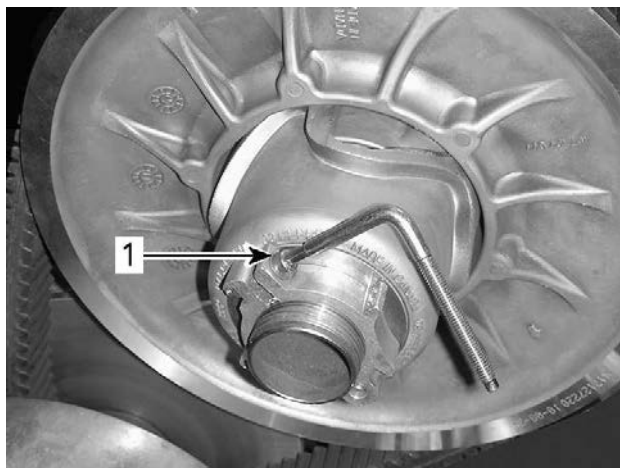
1. Нижняя часть зубцов на одном уровне с внешней поверхностью ремня вариатора

ПРИМЕЧАНИЕ:

Поворот муфты против часовой стрелки опустит ремень ниже в желоб шкива. Поворот муфты по часовой стрелки поднимет ремень выше в желобе шкива.

5. Надежно затяните фиксирующий болт. По возможности используйте динамометрический ключ и затяните болт указанным моментом.

МОМЕНТ ЗАТЯЖКИ	
Фиксирующий болт	5,5 ±0,5 Нм (49 ±4 (в фунтах силы-дюйм))



ТИПОВОЙ ВАРИАНТ

1. Фиксирующий болт

6. Установите защиту ремня вариатора.

7. Установите боковую панель.

ПРИМЕЧАНИЕ:

Данная установка является предварительной и подходит для большинства моделей снегоходов. В некоторых случаях при запуске двигателя, снегоход может медленно смещаться вперед. Это сигнал того, что ремень перетянут.

В этом случае, опустите ремень чуть ниже предварительной установки. Повторяйте процедуру, пока подобное не прекратится.

Включение передачи заднего хода

ПРИМЕЧАНИЕ:

В случае, если ремень вариатора располагается слишком высоко в желобе шкива, включения передачи заднего хода может не происходить. Проверьте регулировку ремня в случае, если передача заднего хода не функционирует в штатном режиме. Расположите ремень ниже в желобе шкива.

Направляющая

Состояние гусеницы

 **ОСТОРОЖНО**

Снимите колпачок шнура безопасности с выключателя двигателя перед выполнением любых регулировок или операций технического обслуживания, кроме особо обозначенных случаев. Снегоход должен находиться на безопасной площадке в стороне от трассы.

Снимите колпачок шнура безопасности с выключателя двигателя.

Поднимите заднюю часть снегохода и поместите ее на широкую механическую опору с отражающей панелью. Убедитесь, что двигатель выключен, после чего вручную проверните гусеницу, осмотрев ее и оценив ее состояние. Обратитесь к уполномоченному дилеру снегоходов BRP в случае, если обнаружены износ или разрывы гусеницы, видны отдельные волокна гусеницы, отсутствие или повреждение вставок и направляющих.

Снегоходы, оборудованные изделиями, улучшающими сцепление с опорной поверхностью

В случае, если ваш снегоход оснащен шипованной гусеницей, разрешенной BRP к использованию, **ПЕРЕД КАЖДОЙ ПОЕЗДКОЙ ОСМАТРИВАЙТЕ ГУСЕНИЦУ.**

Проверяйте отсутствие таких дефектов, как:

- Отверстия в гусенице
- Разрывы гусеницы (в особенности вокруг шипов на шипованных гусеницах)
- Поврежденные или оторванные грунтозацепы (видна их внутренняя структура)
- Расслоение резины
- Сломанных стержней
- Сломанные шипы (шипованные гусеницы)
- Погнутые шипы (шипованные гусеницы)
- Отсутствующие шипы
- Шипы, оторванные от гусеницы
- Отсутствие направляющей (-их) гусеницы
- Кроме того, проверяйте момент затяжки гаек крепления шипов.

Незамедлительно заменяйте сломанные или поврежденные шипы. В случае, если вы обнаружили следы повреждения гусеницы, ее следует незамедлительно заменить. В случае сомнений, обратитесь к авторизованному дилеру Lynx.

⚠ ОСТОРОЖНО

Эксплуатация снегохода с поврежденными гусеницей или шипами может привести к потере управления.

Более подробная информация об изделиях, улучшающих сцепление с опорной поверхностью, приведена в подразделе *средства улучшения сцепления с поверхностью* раздела *информация по безопасности*.

Натяжение и юстировка гусеницы**ПРИМЕЧАНИЕ:**

Регулировка натяжения и юстировка гусеницы взаимосвязаны. Не выполняйте их по отдельности.

⚠ ОСТОРОЖНО

Для предотвращения травмирования лиц, находящихся рядом со снегоходом:

- Находиться позади или рядом с вращающейся гусеницей **КАТЕГОРИЧЕСКИ** запрещено.
- Всегда используйте широкую опору с отражающей панелью в случае, если необходимо повернуть гусеницу.
- При вывешивании гусеницы поддерживайте минимально возможную скорость.

Центробежная сила может выбросить посторонние предметы, поврежденные или ослабшие шипы, обрывки гусеницы, а также поврежденную гусеницу целиком, за снегоход со значительной силой, что может привести к утрате нижних конечностей или другим тяжким увечьям.

Проверка натяжения гусеницы**ПРИМЕЧАНИЕ:**

Перед тем, как выполнять регулировку натяжения гусеницы, снегоход должен находиться в движении в течение 15-20 минут.

1. Снимите колпачок шнура безопасности с выключателя двигателя.
2. Поднимите заднюю часть и установите ее на опору.

⚠ ВНИМАНИЕ

Практикуйте правильную технику подъёма, преимущественно используйте силу ног. Не пытайтесь поднять какую-либо часть снегохода в случае, если это выше ваших сил.

3. Подождите пока задняя подвеска не примет свободное положение.
4. Подготовьте тензомер.

Инструмент для обслуживания

Измеритель натяжения (Арт. 414348200)



1. Установите нижнее уплотнительное кольцо в соответствии с *Провисанием гусеницы* соответствующего транспортного средства из таблицы *Технические данные*.



1. *Нижнее уплотнительное кольцо*

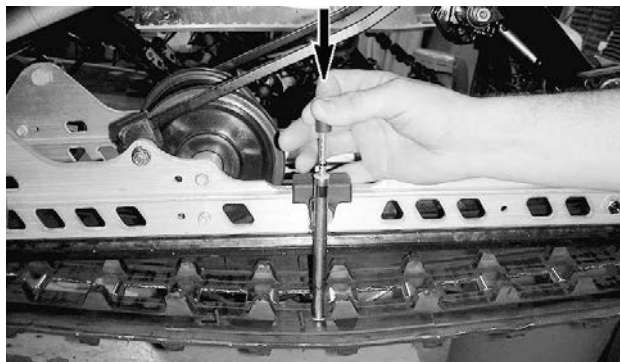
2. Установите верхнее уплотнительное кольцо в положение, соответствующее усилию 0 кгс (0 (в фунтах силы)).



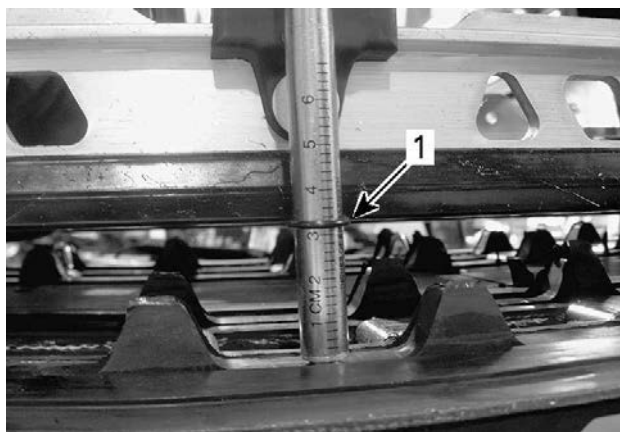
1. *Верхнее кольцо измерителя*

5. Расположите измеритель на гусенице посередине между передним и задним натяжными катками.

6. Нажмите на измеритель, чтобы его нижнее кольцо выровнялось с нижней кромкой накладки полоза.



ТИПОВОЙ ВАРИАНТ



ТИПОВОЙ ВАРИАНТ

1. Нижнее кольцо вровень с нижней кромкой накладки полоза
7. Считайте показания, зафиксированную верхним кольцом измерителя.



ТИПОВОЙ ВАРИАНТ – СЧИТЫВАНИЕ НАГРУЗКИ

1. Верхнее кольцо измерителя
8. Значение нагрузки должно быть в соответствии с провисанием гусеницы в таблице *Технические данные*.
9. В случае, если полученная величина нагрузки отличается от приведенной в таблице, необходимо отрегулировать натяжение гусеницы. См. раздел *Регулировка натяжения гусеницы*.

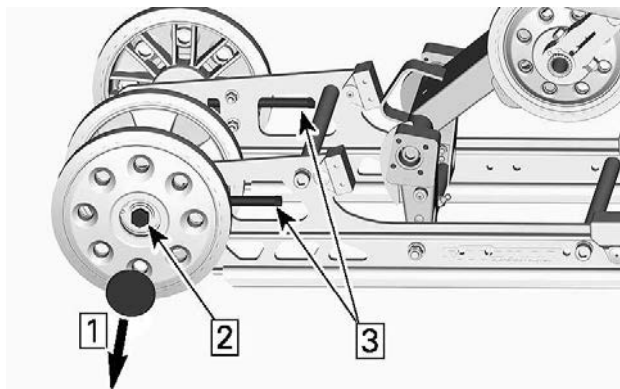
Регулировка натяжения гусеницы

1. Снимите колпачок шнура безопасности с выключателя двигателя.

 **ВНИМАНИЕ**

Практикуйте правильную технику подъема, преимущественно используйте силу ног. Не пытайтесь поднять какую-либо часть снегохода в случае, если это выше ваших сил.

2. Снимите колпаки катка.
3. Ослабьте винт задней оси или, на моделях с двумя направляющими катками, гайку задней оси.
4. Вращением регулировочных болтов (одинаковым) установите требуемое натяжение гусеницы.



1. Снимите колпак
2. Ослабьте винт или гайку оси
3. Затяните или ослабьте регулировочные винты
5. Если добиться надлежащего натяжения не удастся, обратитесь к авторизованному дилеру снегоходов BRP.
6. Заново затяните болты задней оси с рекомендуемым моментом.

МОМЕНТ ЗАТЯЖКИ	
Болты крепления заднего направляющего катка	48 ±6 Нм (35 ±4 фунт-сила-фут)

7. Проверьте юстировку гусеницы согласно процедуре, изложенной ниже.

Юстировка гусеницы

ОСТОРОЖНО

Перед тем, как проверять юстировку гусеницы, убедитесь, что на ней отсутствуют предметы, которые могут быть выброшены центробежной силой при вращении гусеницы. Не касайтесь гусеницы руками, инструментами, ногами или деталями одежды. Всегда устанавливайте заднюю часть снегохода на широкую стойку с отражающей панелью.

Убедитесь, что вблизи снегохода и особенно задней части гусеницы отсутствуют люди. Не проворачивайте гусеницу на высокой скорости.

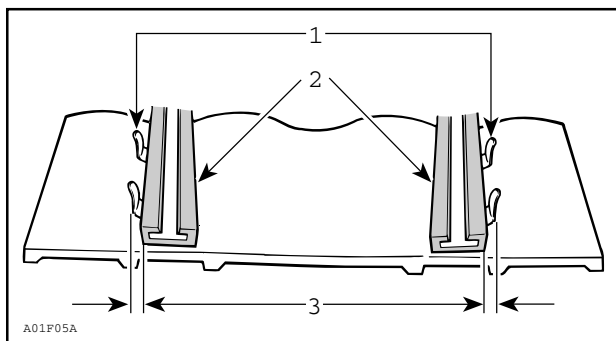
Центробежная сила может выбросить посторонние предметы, поврежденные или ослабшие шипы, обрывки гусеницы, а также поврежденную гусеницу целиком, за снегоход со значительной силой.

1. Поднимите заднюю часть и установите ее на опору.

ВНИМАНИЕ

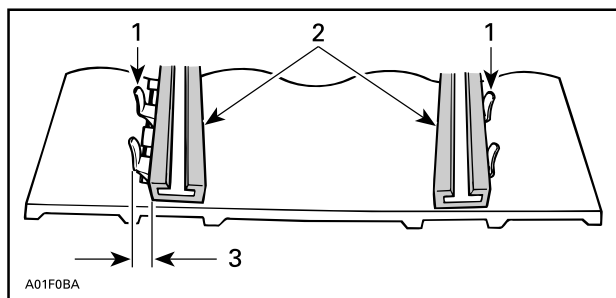
Практикуйте правильную технику подъема, преимущественно используйте силу ног. Не пытайтесь поднять какую-либо часть снегохода в случае, если это выше ваших сил.

2. Запустите двигатель и задействуйте рычаг управления дроссельной заслонкой так, чтобы гусеница медленно двигалась. Эта операция должна занять не более 15-20 секунд.
3. Проверьте юстировку гусеницы; расстояние между кромками направляющих и накладок полозьев и гусеницей должно быть равным с обеих сторон.



1. Направляющие
2. Накладки полозьев
3. Равное расстояние

4. Для корректировки юстировки гусеницы:



1. Направляющие
2. Накладки полозьев
3. Подтянуть винт с этой стороны

1. Остановите двигатель.
2. Снимите колпачок шнура безопасности с выключателя двигателя.

⚠ ОСТОРОЖНО

Снимите колпачок шнура безопасности с выключателя двигателя перед выполнением любых регулировок или операций технического обслуживания, кроме особо обозначенных случаев. Снегоход должен находиться на безопасной площадке в стороне от трассы.

3. Отпустите гайки крепления оси.
4. Подтяните регулировочный болт на той стороне движителя, где расстояние между направляющими гребнями и опорным полозом наибольшее.
5. Затяните гайку задней оси.

⚠ ОСТОРОЖНО

Надлежащим образом затягивайте болт крепления катка, для того чтобы избежать схода катка и блокировки гусеницы.

6. Запустите двигатель и медленно проверните гусеницу, чтобы повторно проверить ее юстировку.
7. Затяните гайку задней оси.

МОМЕНТ ЗАТЯЖКИ

Винты (M8) заднего направляющего катка	24,5 ±3,5 Нм (18 ±3 фунт-сила-фут)
Винты (M10) заднего направляющего катка	48 ±6 Нм (35 ±4 фунт-сила-фут)

8. Снимите снегоход с опоры.

ПОДВЕСКА

Состояние задней подвески

Осмотрите все компоненты подвески, включая накладки полозьев, пружины, катки и т.д.

ПРИМЕЧАНИЕ:

В условиях нормальной эксплуатации снег будет выполнять роль смазки и одновременно охладителя для накладок полозьев. Продолжительное движение по льду или снегу, посыпанному песком, приведет к чрезмерному нагреву накладок и их преждевременному износу.

Состояние ленточных ограничителей

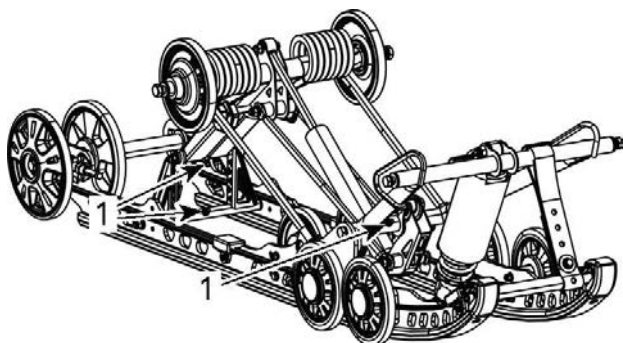
Осмотрите ленточные ограничители на отсутствие следов износа и повреждений. Проверьте надежность затяжки болта и гайки. В случае, если ленточный ограничитель провисает, проверьте отсутствие деформации посадочных отверстий. Замените при необходимости. Затяните гайку рекомендованным моментом.

Момент затяжки	
Гайка ленточного ограничителя	10 ±1 Нм (89 ±9 (в фунтах силы-дюйм))

Смазка подвески

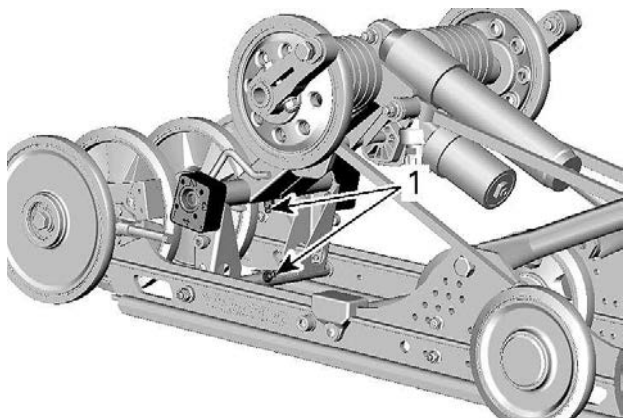
Смажьте компоненты задней подвески в местах расположения пресс-масленок. Периодичность обслуживания указана в разделе *Регламент технического обслуживания*.

НЕОБХОДИМЫЕ МАТЕРИАЛЫ
XPS Synthetic grease suspension



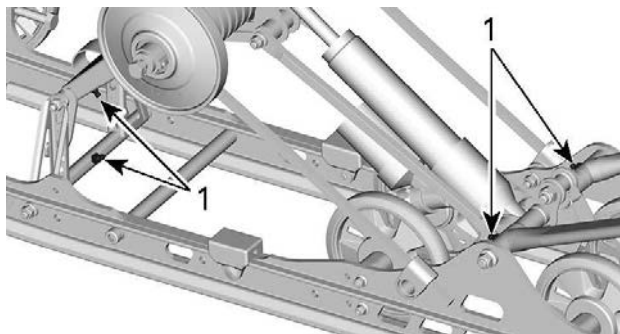
SC-5M

1. Пресс-масленки



RMOTION

1. Пресс-масленка



СМОТИОН

1. Пресс-масленка

Состояние рулевого управления и передней подвески

Проверьте надежность креплений элементов рулевого управления и передней подвески (рулевые сошки, рулевые тяги и соединения, поперечные рулевые тяги, шаровые шарниры, болты крепления и стойки лыж и т.д.). По необходимости обратитесь к авторизованному дилеру снегоходов BRP.

Лыжи

Состояние и износ лыж и коньков

Проверьте состояние лыж и твердосплавных коньков. В случае износа обратитесь к авторизованному дилеру снегоходов BRP.

⚠ ОСТОРОЖНО

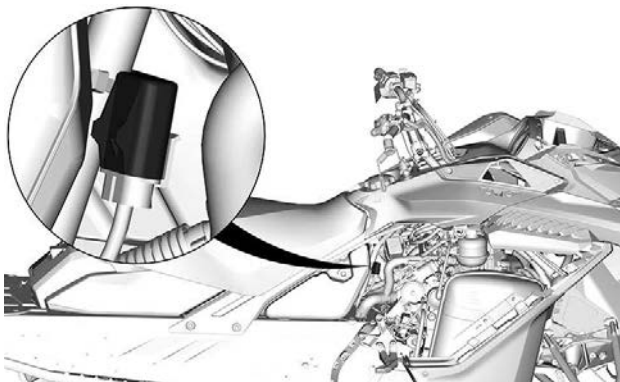
Чрезмерный износ лыж и/или коньков негативно повлияет на управляемость снегохода.

Предохранителям

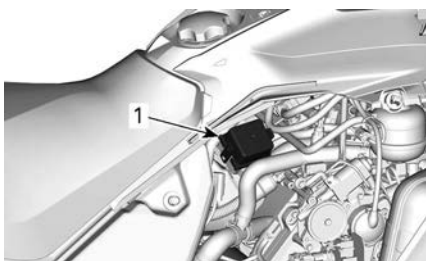
Доступ к блоку предохранителей

Откройте правую боковую панель, см. *Корпус и сиденье*.

Расположение предохранителей

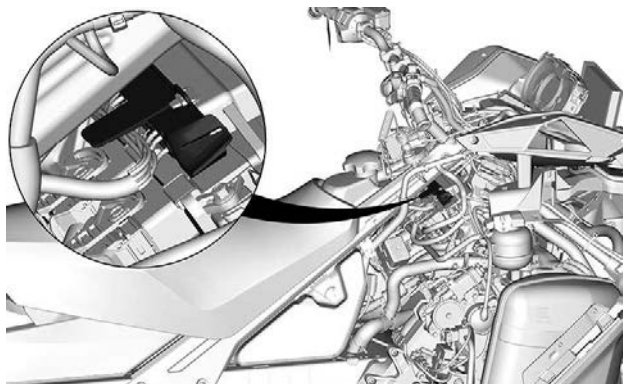


FA



ТИПОВОЙ ВАРИАНТ

1. Держатель предохранителя



БЛОК РЕЛЕ — ПРИ НАЛИЧИИ

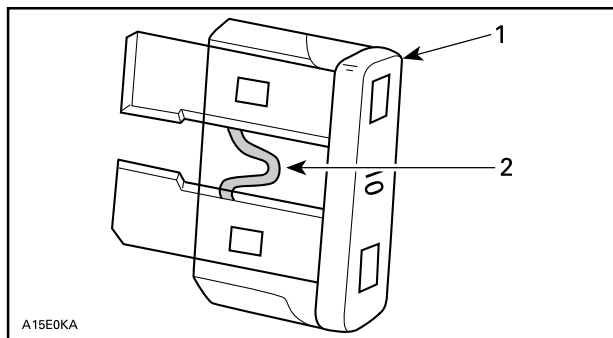
Снимите крышку.

Идентификационная информация по реле и плавким предохранителям приведена в разделе *Технические характеристики*.

Осмотр предохранителя

Проверьте состояние предохранителей и при необходимости замените.

Потяните предохранитель, чтобы вытащить его из блока. Проверьте не расплавлена ли плавкая вставка предохранителя.



1. Предохранитель
2. Плавкая вставка, которую нужно проверить

⚠ ОСТОРОЖНО

Не используйте предохранители более высокого номинала.

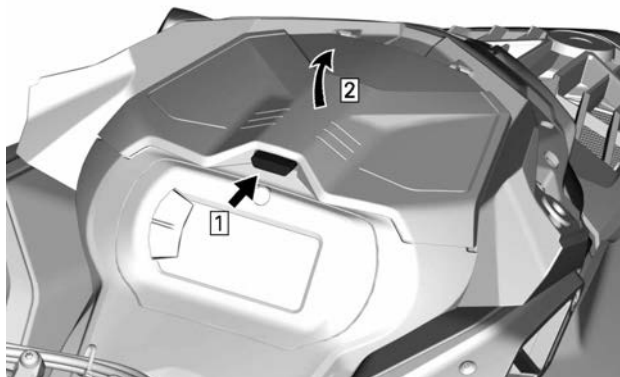
⚠ ОСТОРОЖНО

В случае, если предохранитель перегорел, перед повторным запуском двигателя причина неисправности должна быть обнаружена и устранена. Для обслуживания обратитесь к уполномоченному дилеру снегоходов **vgr**.

Фары

Замена ламп фар головного освещения

1. Снимите ветровое стекло.
2. Откройте багажное отделение.

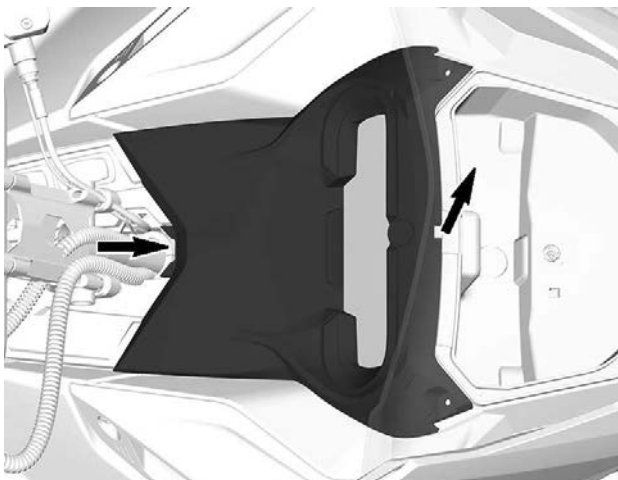


ТИПОВОЙ ВАРИАНТ

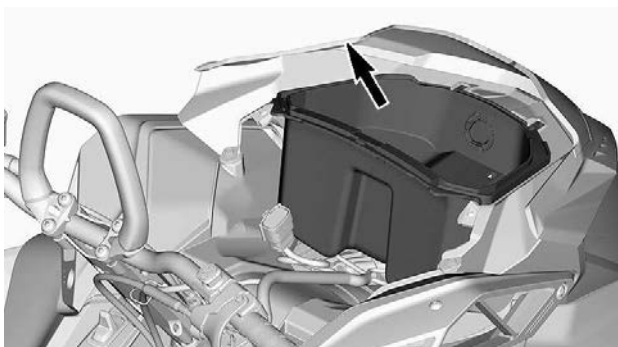
3. Отверните болты крепления опоры приборной панели.



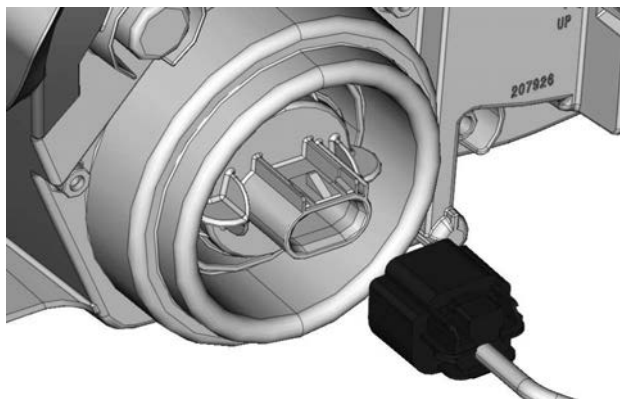
4. Поднимите переднюю часть опоры приборной панели, а затем сместите ее вперед, чтобы снять.



5. Отведите опору приборной панели в сторону.
6. Снимите багажное отделение.



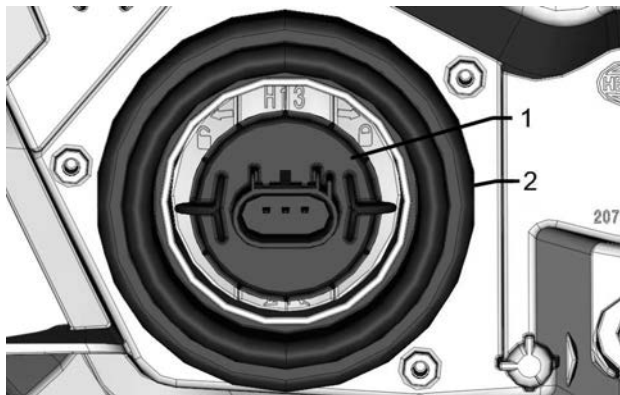
7. Отсоедините разъемы розетки на 12 В, чтобы снять ее (при наличии).
8. Отсоедините разъем лампы.



9. Освободите лампу, повернув ее против часовой стрелки.
10. Извлеките лампу.

ПРИМЕЧАНИЕ:

Убедитесь, что уплотнение лампы осталось на месте.



1. Лампа
2. Уплотнение лампы

Установите лампу в последовательности, обратной снятию.

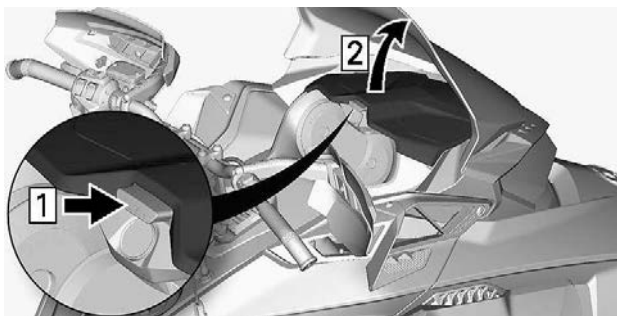
УВЕДОМЛЕНИЕ

Во избежание сокращения срока службы галогенных ламп не касайтесь пальцами стеклянной колбы лампы. В случае, если вы коснулись стеклянной части, ее необходимо очистить изопропиловым спиртом, который не оставит пленки на стеклянной части лампы.

Убедитесь, что фары функционируют нормально.

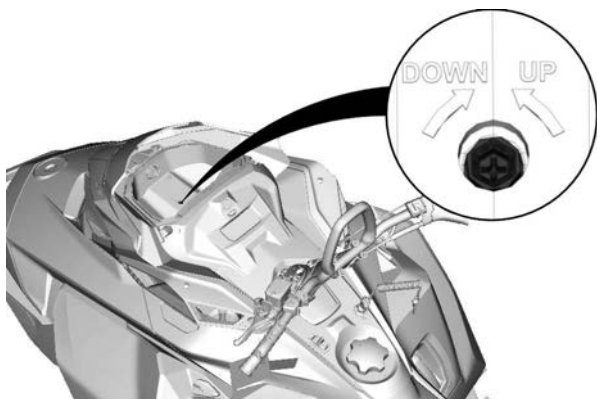
Регулировка направления светового пучка фар головного освещения

Откройте багажное отделение.



ТИПОВОЙ ВАРИАНТ

Вращайте регулировочный винт, чтобы добиться необходимого расположения пучка света фар.



Аккумуляторная батарея

⚠ ОСТОРОЖНО

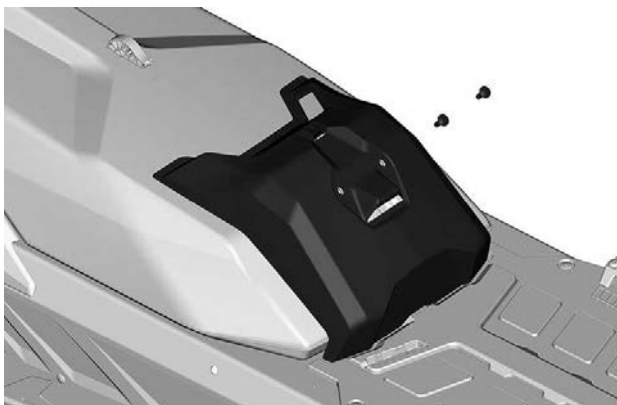
Никогда не заряжайте аккумуляторную батарею, установленную на транспортном средстве.

Снятие аккумуляторной батареи

УВЕДОМЛЕНИЕ

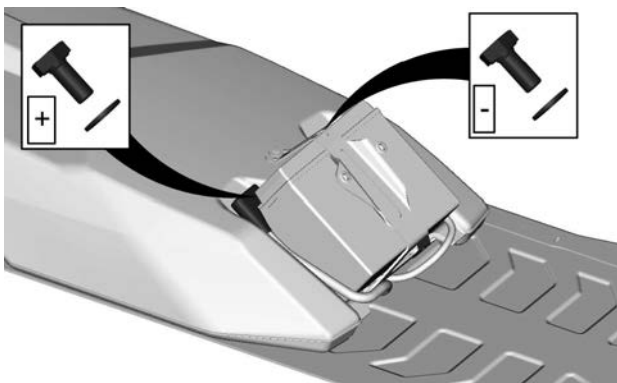
ЧЕРНЫЙ (-) провод аккумуляторной батареи всегда необходимо отсоединять первым и подсоединять последним.

1. Снимите сиденье.
2. Снимите крышку батарейного отсека.

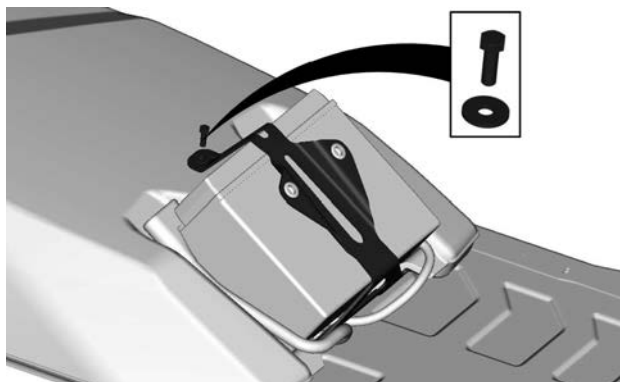


ТИПОВОЙ ВАРИАНТ

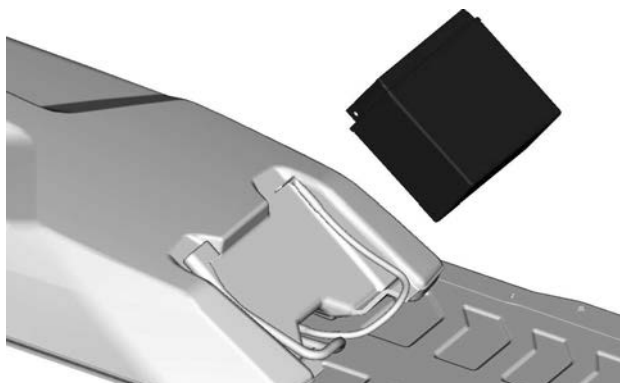
3. Сначала отсоедините отрицательную клемму, затем положительную.



4. Снимите кронштейн аккумуляторной батареи



5. Снимите аккумуляторную батарею.



Установка аккумуляторной батареи

Установка осуществляется в последовательности, обратной снятию. Однако обратите внимание на следующее.

МОМЕНТ ЗАТЯЖКИ	
Клеммы аккумуляторной батареи (положительная и отрицательная)	10 ±2 Нм (89 ±18 (в фунтах силы-дюйм))
Кронштейн аккумуляторной батареи	5 ±0,5 Нм (44 ±4 (в фунтах силы-дюйм))
Винты крепления крышки аккумуляторной батареи	1,5 ±0,5 Нм (13 ±4 (в фунтах силы-дюйм))

УХОД ЗА СНЕГОХОДОМ

Обслуживание после поездки

Удалите скопления снега и льда с компонентов задней подвески, гусеницы, компонентов передней подвески, рулевого управления и лыж.

ОСТОРОЖНО

Прежде чем вставить перед снегоходом, приближаясь к гусенице или компонентам задней подвески, убедитесь, что ключ DESS извлечен из стойки DESS.

В случае, если вы оставляете снегоход на улице на ночь, а также в течение длительных перерывов в эксплуатации, всегда накрывайте снегоход чехлом. Это защитит снегоход от обмерзания и позволит надолго сохранить его привлекательный внешний вид.

Чистка и защитная обработка снегохода

Промойте снегоход водным раствором мягкого моющего средства. Используйте только салфетку из микроволокна.

УВЕДОМЛЕНИЕ

Для мойки транспортного средства не используйте моечные аппараты высокого давления. **ПОДАВАЙТЕ ВОДУ ТОЛЬКО ПОД НИЗКИМ ДАВЛЕНИЕМ** (пример: садовый шланг).

УВЕДОМЛЕНИЕ

Никогда не используйте для очистки пластмассовых деталей чистящее средство для тормозов и деталей XPS, а также любые чистящие средства на нефтяной основе.

Неподходящие чистящие средства

тип материала	не совместимые очистители
Все пластмассы, винилы, окрашенная сталь и алюминий.	ЧИСТЯЩЕЕ СРЕДСТВО ДЛЯ ТОРМОЗОВ И ДЕТАЛЕЙ, А ТАКЖЕ ЛЮБЫЕ ЧИСТЯЩИЕ СРЕДСТВА НА НЕФТЯНОЙ ОСНОВЕ

Подходящие чистящие средства

тип материала	чистящее средство
Все пластмассы, винилы, окрашенная сталь и алюминий.	Мыльная вода Чистящий и полирующий аэрозоль XPS Универсальное чистящее средство XPS

Для ознакомления с дополнительной информацией о продуктах посетите веб-сайт продуктов XPS по адресу www.xpslubricants.com

ХРАНЕНИЕ

В случае, если не предполагается эксплуатация снегохода в течение 3-х и более месяцев, а также в летний период, следует подготовить его к хранению.

Хранение
Очистите снегоход
Добавить в топливо стабилизатор, следуя указаниям, предоставленным производителем препарата. После добавления препарата в топливо запустить двигатель.
Смажьте двигатель.
Смажьте шарнир рычага тормоза
Смазать заднюю подвеску
Ежемесячно заряжайте АКБ для поддержания ее полного заряда в течение периода хранения
Заткните глушитель ветошью
Поднимите заднюю часть, оторвав гусеницу от поверхности. Не ослабляйте натяжения гусеницы

ВНИМАНИЕ

Используйте подходящее подъемное устройство или по возможности обратитесь за помощью, чтобы распределить нагрузку. Используйте правильную технику поднятия тяжестей, используя силу ног, в случае, если подъемное устройство недоступно. Не пытайтесь поднять какую-либо часть снегохода в случае, если это выше ваших сил.

УВЕДОМЛЕНИЕ

Снегоход должен храниться в сухом прохладном месте, накрытый непрозрачным чехлом. Это предотвратит повреждение полировки и пластиковых элементов снегохода солнечным светом или грязью.

УВЕДОМЛЕНИЕ

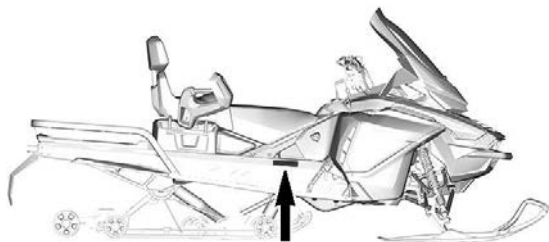
Прежде чем приступить к выполнению процедуры смазки двигателя, необходимо добавить стабилизатор топлива, чтобы защитить компоненты системы подачи топлива от образования лаковых отложений.

ТЕХНИЧЕСКАЯ ИНФОРМАЦИЯ


ИДЕНТИФИКАЦИОННЫЕ НОМЕРА ТРАНСПОРТНОГО СРЕДСТВА

Наклейка с описанием снегохода

Наклейка с описанием снегохода расположена на правой стороне туннеля.



ТИПОВОЙ ВАРИАНТ

BOMBARDIER RECREATIONAL PRODUCTS Inc.		Дата:	<input type="text"/>
VIN. / NIV.	<input type="text"/>		
	Описание	Тип: SNO/MNG	516009002
СОБРАНО В КАНАДЕ / ASSEMBLED IN CANADA			

ТРАНСПОРТНОЕ СРЕДСТВО, ИЗГОТОВЛЕННОЕ В КАНАДЕ

	BRP FINLAND OY, ISOAAVANTIE 7, 96320 ROVANIEMI, FINLAND (ФИНЛЯНДИЯ)
<input type="text"/>	
Тип: СНЕГОХОД СДЕЛАНО В ФИНЛЯНДИИ	
520001926	

ТРАНСПОРТНОЕ СРЕДСТВО, ИЗГОТОВЛЕННОЕ В ФИНЛЯНДИИ

Идентификационные номера снегохода

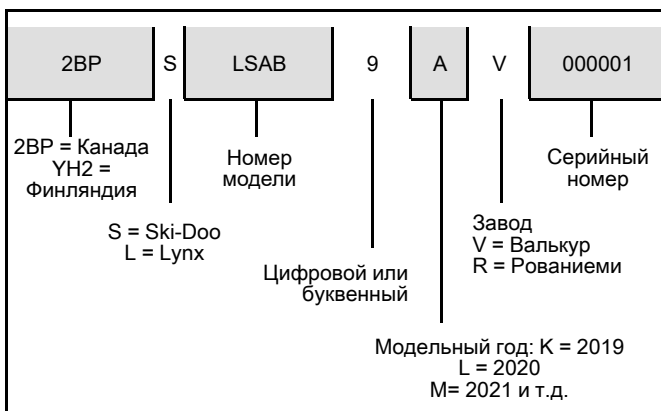
Для облегчения идентификации на раму и двигатель снегохода нанесены серийные номера. Эти номера вам понадобятся при

наступлении гарантийного случая или в случае хищения снегохода. Идентификационные номера необходимы уполномоченному дилеру снегоходов BRP для правильного оформления гарантийной заявки. Компания BRP настоятельно рекомендует вам записать все идентификационные номера и предоставить их вашей страховой компании.

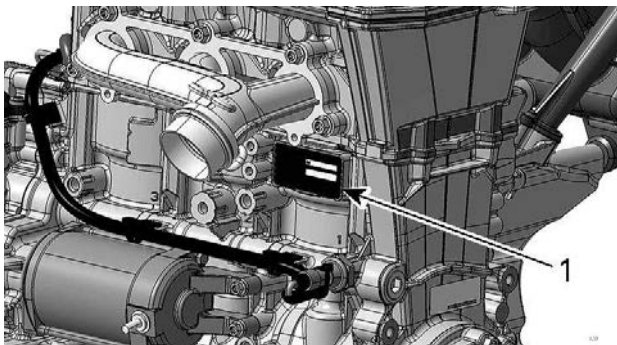
Идентификационный номер транспортного средства (VIN)

Данный идентификационный номер размещен на наклейке с описанием снегохода. Обратитесь к предыдущей главе. Также он нанесен на туннель рядом с наклейкой с описанием снегохода.

Номер модели и модельный год включены в идентификационный номер транспортного средства. Обратитесь к иллюстрации.



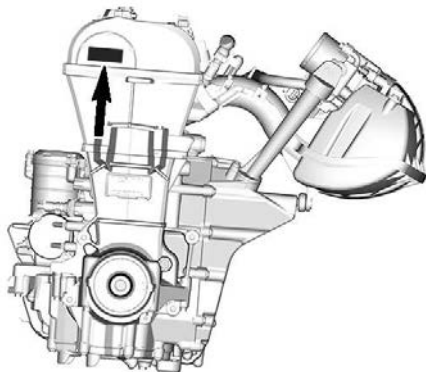
Расположение номера двигателя



1. Расположение идентификационного номера двигателя

ПРАВИЛО (ЕС) 2016/1628 РАСПРОСТРАНЯЕТСЯ НА ВНЕДОРОЖНЫЕ ТРАНСПОРТНЫЕ СРЕДСТВА

Транспортные средства, соответствующие требованиям нормативного акта (ЕС) 2016/1628 (NRMM), имеют соответствующую идентификацию на крышке клапанного механизма двигателя.



ТИПОВОЙ ВАРИАНТ

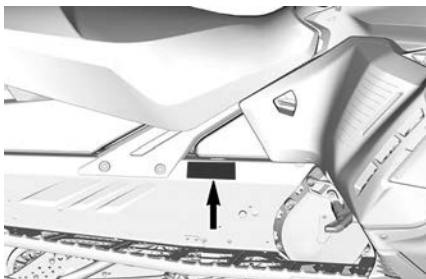
Rotax



**ИДЕНТИФИКАЦИЯ СОГЛАСНО ТРЕБОВАНИЯМ NRMM НА
ДВИГАТЕЛЕ**

**ПРАВИЛО (ЕС) 2016/1628 РАСПРОСТРАНЯЕТСЯ НА ВНЕДОРОЖНЫЕ
ТРАНСПОРТНЫЕ СРЕДСТВА**

В зависимости от конкретной конфигурации транспортного средства дополнительная идентификационная наклейка NRMM может располагаться на туннеле рядом с коробкой передач.





ТИПОВОЙ ВАРИАНТ — НА ПРАВОЙ СТОРОНЕ ТУННЕЛЯ



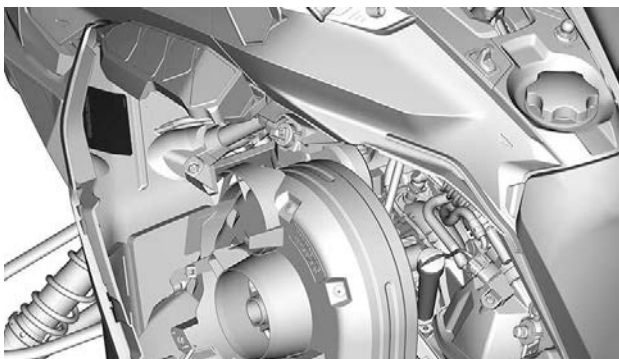
ИДЕНТИФИКАЦИОННАЯ НАКЛЕЙКА NRMM НА ТРАНСПОРТНОМ СРЕДСТВЕ

ТАБЛИЧКИ СООТВЕТСТВИЯ

Табличка соответствия нормам Агентства по защите окружающей среды

	ИНФОРМАЦИЯ О СНИЖЕНИИ ТОКСИЧНОСТИ		
	ЭТО ТРАНСПОРТНОЕ СРЕДСТВО СЕРТИФИЦИРОВАНО ДЛЯ РАБОТЫ НА НЕЭТИЛИРОВАННОМ БЕНЗИНЕ И СООТВЕТСТВУЕТ ТРЕБОВАНИЯМ [XXXX] УПРАВЛЕНИЯ ПО ОХРАНЕ ОКРУЖАЮЩЕЙ СРЕДЫ США В ОТНОШЕНИИ СНЕГОХОДНЫХ ДВИГАТЕЛЕЙ С ИСКРОВОЙ СИСТЕМОЙ ЗАЖИГАНИЯ.		
СЕМЕЙСТВО ДВИГАТЕЛЕЙ	XXXXXXXXXXXX	ENGINE FAMILY	
КЛАСС ПРОНИЦАЕМОСТИ	XXXXXXXXXXXX	PERMEATION FAMILY	
ПРЕДЕЛЬНОЕ ЗНАЧЕНИЕ ВЫБРОСОВ ДЛЯ СЕМЕЙСТВА (FEL)	XX г/кВт-ч HC	FEL	
	XXX г/кВт-ч CO		
	X.X г/ м2 / день		
РАБОЧИЙ ОБЪЕМ ДВИГАТЕЛЯ	XXX cm ³	ENGINE DISPLACEMENT	
СИСТЕМА СНИЖЕНИЯ ТОКСИЧНОСТИ	XXXX	EXHAUST EMISSION CONTROL SYSTEM	
EMISSION CONTROL INFORMATION			
THIS VEHICLE IS CERTIFIED TO OPERATE ON UNLEADED GASOLINE AND MEETS [XXXX] U.S. EPA REGULATIONS FOR SNOWMOBILE SI ENGINES.			
СМ. УКАЗАНИЯ ПО ТЕХНИЧЕСКОМУ ОБСЛУЖИВАНИЮ В РУКОВОДСТВЕ ПО ЭКСПЛУАТАЦИИ SEE OPERATOR'S GUIDE FOR MAINTENANCE SPECIFICATIONS			
BOMBARDIER RECREATIONAL PRODUCTS INC.			
			516006865

ТАБЛИЧКА СООТВЕТСТВИЯ НОРМАМ АГЕНТСТВА ПО ЗАЩИТЕ ОКРУЖАЮЩЕЙ СРЕДЫ



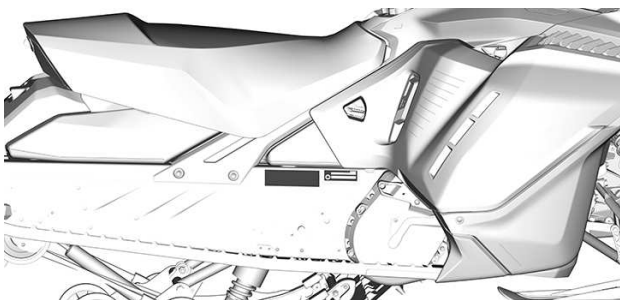
Табличка соответствия требованиям Комитета по безопасности и сертификации снегоходов

Стандарты безопасности снегоходов приняты Комитетом по безопасности и сертификации снегоходов, участником которого является и компания BRP. Проверить, соответствует ли ваш снегоход этим стандартам, можно обратившись к табличке, размещенной на правом вертикальном элементе снегохода.

Данная табличка означает, что независимая лаборатория признала снегоход соответствующим требованиям Комитета.

<p>ЭТА МОДЕЛЬ БЫЛА ОЦЕНЕНА НЕЗАВИСИМОЙ ИСПЫТАТЕЛЬНОЙ ЛАБОРАТОРИЕЙ, И ОНА СООТВЕТСТВУЕТ ВСЕМ СТАНДАРТАМ БЕЗОПАСНОСТИ SSCC, ДЕЙСТВУЮЩИМ НА ДАТУ ЕЕ ИЗГОТОВЛЕНИЯ.</p> <p>ПРИ ПОДДЕРЖКЕ КОМИТЕТА ПО БЕЗОПАСНОСТИ И СЕРТИФИКАЦИИ СНЕГОХОДОВ (SSCC, SNOWMOBILE SAFETY AND CERTIFICATION COMMITTEE INC.)</p>	<p>СЕРТИФИЦИРОВАНО</p> <p>PRINTED IN U.S.A.</p>  <p>CERTIFIED</p>	<p>THIS MODEL HAS BEEN EVALUATED BY AN INDEPENDENT TESTING LABORATORY AND IT MEETS ALL SSCC SAFETY STANDARDS IN EFFECT ON THE DATE OF ITS MANUFACTURE.</p> <p>SPONSORED BY THE SNOWMOBILE SAFETY AND CERTIFICATION COMMITTEE, INC.</p>
<p>A00A1M</p>		

ТАБЛИЧКА 2

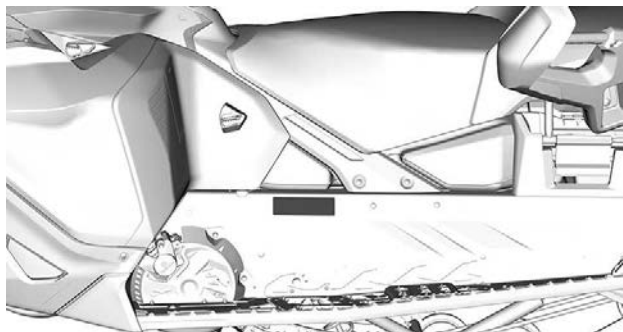


Наклейка подтверждения соответствия
стандартам Йеллоустонского национального
парка

Этот снегоход отвечает требованиям Управления
национальных парков **Новые** требования **ВАТ**

MY 202X

ЙЕЛЛОУСТОУНСКИЙ НАЦИОНАЛЬНЫЙ ПАРК — ТАБЛИЧКА
ПОДТВЕРЖДЕНИЕ СООТВЕТСТВИЯ СТАНДАРТАМ



ШУМОВОЕ ИЗЛУЧЕНИЕ И ВИБРАЦИОННЫЕ ВОЗДЕЙСТВИЯ

МОДЕЛЬ		600 ACE	900 ACE
ШУМОВОЕ ИЗЛУЧЕНИЕ И ВИБРАЦИОННЫЕ ВОЗДЕЙСТВИЯ ¹			
Шум	Уровень звукового давления (L_{WA})	90,4 дБ при 3625 об/мин (допустимое отклонение (K_{wa}) 3 дБ)	91,2 дБ при 3625 об/мин (допустимое отклонение (K_{wa}) 3 дБ)
	Вибрация	Система кисть – рука	<2,5 м/с ² при 3625 об/мин
	На все тело, через сиденье	<0,5 м/с ² при 3625 об/мин	<0,5 м/с ² @ 3625 об/мин
<p>¹: Величины шумового давления и вибраций измеряются в соответствии с Приложениями А и В регламента ISMA 1 на снеговой или травяной поверхности на нейтральной передаче или без ремня.</p>			

МОДЕЛЬ		900 ACE Turbo (130 л.с) и Turbo R (180 л.с)
ШУМОВОЕ ИЗЛУЧЕНИЕ И ВИБРАЦИОННЫЕ ВОЗДЕЙСТВИЯ ¹		
Шум	Уровень звукового давления (L_{WA})	99 дБ при 3625 об/мин (допустимое отклонение (K_{wa}) 3 дБ)
	Звуковое давление (L_{pA})	92 дБ при 3625 об/мин (допустимое отклонение (K_{pa}) 3 дБ)
Вибрация	Система кисть – рука	<2,5 м/с ² при 3625 об/мин
	На все тело, через сиденье	<0,5 м/с ² @ 3625 об/мин
<p>¹: Величины шумового давления и вибраций измеряются в соответствии с Приложениями А и В регламента ISMA 1 на снеговой или травяной поверхности на нейтральной передаче или без ремня.</p>		

ДЕКЛАРАЦИЯ СООТВЕТСТВИЯ НОРМАТИВАМ ЕС



565 de la Montagne Street
Valcourt (Quebec) J0E 2L0
Canada
www.brp.com

ДЕКЛАРАЦИЯ СООТВЕТСТВИЯ ЕС

Авторизованный Представитель: BRP Europe N.V., Skaldenstraat 125, Gent, Belgium (Бельгия), 9042

Настоящая декларация соответствия выпущена под исключительную ответственность производителя.

Нижеподписавшийся представитель изготовителя настоящим заявляет, что все **Снегоходы** модельного года **2022**, отмеченные знаком **CE** и имеющие 17-значный идентификационный номер транспортного средства (VIN) в формате **2BPSxxxxxNVxxxxxx** или **YH2SxxxxxNRxxxxxx**, которые продаются под торговыми названиями **Ski-Doo**, соответствуют всем применимым положениям следующих директив и нормативов:

Директива по машинному оборудованию 2006/42/EC с исправлениями, включая директиву Reg. 2019/1243/EU	ISO 12100:2010
Норматив (ЕС) для внедорожного передвижного машинного оборудования (NRMM) 2016/1628 в отношении газообразных загрязняющих веществ	Категория SMB, пределы токсичности отработавших газов Stage V
Директива об электромагнитной совместимости (ЭМС) 2014/30/EC с исправлениями, включая Reg. (EU) 2018/1139	CISPR 12:2007/A1:2009 & IEC 61000-6-1:2005 или UN R10.04 или более поздняя редакция
Директива по аккумуляторам 2006/66/EC с исправлениями вплоть до и включая Директиву (EU) 2018/849	EN 50342-7:2015
Директива о радиоаппаратуре (RED) 2014/53/EU с поправками, включая следующий норматив: Reg 2018 / 1139 (при оборудовании радиочастотным (PЧ) ключом D.E.S.S.)	IEC 62368-1:2014 CISPR 25:2016 ISO 11452-2:2004 ETSI EN 300 330 V2.1.1:2017


Dominique Tessier, Ing. B.Sc. (M.Sc. 1993)

26 марта 2021

Доминик Тессир, технический директор, проектирование транспортных средств, Ski-Doo Bombardier Recreational Products Inc.

Valcourt, QC, Canada (Канада)

22 марта 2021

ski-doo **LYNX** **SEA-DOO** **EVIRUDE** **ROTAX** **CAN-AM**

ДЕКЛАРАЦИЯ СООТВЕТСТВИЯ НОРМАТИВАМ ВЕЛИКОБРИТАНИИ



BRP Finland Oy
P.O. Box 1040 (Isosavantie 7)
FI-06101 Rovaniemi, Finland
T 358 40 800 7700
F 358 16 318 114
www.brp.com

Декларация соответствия нормативам Великобритании

Авторизованный Представитель: BRP Recreational Products UK Ltd., Castle Chambers,
43 Castle Street, Liverpool, L2 9SH

Настоящая декларация соответствия выпущена под исключительную ответственность производителя.

Нижеподписавшийся представитель изготовителя настоящим заявляет, что все **Снегоходы** модельного года **2022**, отмеченные знаком **UK** и имеющие 17-значный идентификационный номер транспортного средства (VIN) в формате **2BPSxxxxxNVxxxxxx** или **YH2SxxxxxNRxxxxxx**, которые продаются под торговыми названиями **Ski-Doo**, соответствуют всем применимым положениям следующих директив и нормативов:

Требования 2008 г по обеспечению безопасности поставляемого оборудования, нормативно-правовой акт Великобритании 2008/1597 с дополнениями, включая SI 2020/1112.	ISO 12100:2010
Нормативно-правовой акт, относящийся к внедорожным транспортным средствам (типовое утверждение и выбросы загрязняющих веществ, содержащих газы и твердые частицы 2018, UK SI 2018/764 с дополнениями, включая SI 2020/1393	Категория SMB, пределы токсичности отработавших газов Stage V
Нормативно-правовые акты по электромагнитной совместимости 2016, UK SI 2016/1091 с дополнениями, включая SI 2020/1112	CISPR 12:2007/A1:2009 & IEC 61000-6-1:2005 или UN R10.04 или более поздняя редакция
Нормативно-правовые акты, относящиеся к батареям и аккумуляторам (размещение на рынке) 2008 г., UK SI 2008/2164 с дополнениями, включая UK SI 2020/904	EN 50342-7:2015
Нормативно-правовые акты, относящиеся к радио оборудованию 2017 г., UK SI 2017/1206 с дополнениями, включая SI 2020/1112	IEC 62368-1:2014 CISPR 25:2016 ISO 11452-2:2004 ETSI EN 300 330 V2.1.1:2017

Domènec Teixidor
Director Técnico

26 марта 2021 г.

Доменик Тессир, технический директор, проектирование транспортных средств, Ski-Doo
Bombardier Recreational Products Inc.

Valcourt, QC, Canada (Канада)

26 февраля 2021 г.

ski-doo LYNX SEADOO EVINRUDE ROTAX CAN-AM

**ДЕКЛАРАЦИЯ О СООТВЕТСТВИИ НОРМАМ
ЕВРАЗЭС**

**Зарезервировано для декларации
соответствия нормам ЕВРАЗЭС**

Пометить, где применимо

ДВИГАТЕЛИ, СЕРТИФИЦИРОВАННЫЕ ЕРА

Информация о выбросах двигателя

Ответственность производителя

Начиная с 2007 года производители двигателей для снегоходов обязаны сообщать сведения о выделении продуктов сгорания двигателями каждого мощностного класса. Кроме того, все двигатели должны пройти сертификацию в Агентстве по охране окружающей среды (ЕРА). Во время производства на каждый снегоход должна быть нанесена табличка с технической характеристикой двигателя и информацией о уровне вредных выбросов.

Ответственность дилера

При проведении технического обслуживания снегоходов BRP, имеющих информационную табличку о уровне вредных выбросов, все регулировки должны соответствовать спецификации завода-изготовителя.

Любая замена детали или ремонт должны производиться таким образом, чтобы уровень вредных выбросов оставался в допустимых пределах, указанных в сертификате.

Дилеры не могут вносить изменения в конструкцию двигателя, которые влияют на мощность или приводят к превышению уровня вредных веществ отработанных газов.

Исключения подразумевают установленные производителем изменения, например, регулировки, связанные с высотными условиями эксплуатации.

Ответственность владельца

Для поддержания установленного уровня вредных выбросов владелец/водитель должны соблюдать график проведения технического обслуживания двигателя.

Владелец/водитель не должны вносить и позволять кому-либо вносить такие изменения в конструкцию двигателя, которые влияют на мощность или приводят к превышению уровня вредных выбросов.

Нормы выбросов вредных веществ ЕРА

Все снегоходы BRP, произведенные BRP, сертифицированы ЕРА как соответствующие требованиям положения о контроле вредных выбросов новых двигателей снегоходов. Эта сертификация действительна при определенных регулировках, установленных на заводе в качестве стандартных. По этой причине описанные заводом процедуры обслуживания должны строго соблюдаться и регулировки должны быть, по-возможности, возвращены к первоначальному состоянию.

Информация, приведенная выше, носит общий характер и не является полным перечнем правил и норм, которые входят в требования ЕРА к вредным выбросам двигателей снегоходов. За более подробной информацией обращайтесь:

По почте:

U.S. Environmental Protection Agency
Certification Division
Gasoline Engine Compliance Center
2000 Traverwood Drive
Ann Arbor MI 48105
USA

ИНТЕРНЕТ-САЙТ:

www.epa.gov/otaq/

РАДИОСИСТЕМА ЗАЩИТЫ С ЦИФРОВЫМ КОДИРОВАНИЕМ (РЧ-КЛЮЧ D.E.S.S.)

Данное устройство соответствует Разделу 15 Тома 47 Свода федеральных нормативных актов США и лицензионным исключениям из Технических требований к радиоаппаратуре Министерства промышленности Канады.

Эксплуатация устройства предусматривает наличие следующих условий: (1) данное устройство не может являться источником помех, но (2) может быть подвержено любым помехам, в том числе тем, что могут привести к нежелательной работе устройства.

Любое изменение или модификация оборудования, которая однозначно не одобрена стороной, несущей ответственность за соответствие оборудования техническим стандартам, аннулирует право пользователя эксплуатировать данное оборудование.

Регистрационный номер Министерства промышленности Канады: 12006A-1001002222

Идентификационный номер Федеральной комиссии по связи США: 2ACER-1001002222

Мы, как сторона ответственная за обеспечение соответствия устройства нормативным требованиям, заявляем, что обеспечение соответствия положениям директивы Совета Европы 2014/53/EU является нашей исключительной обязанностью. Директива предусматривает обеспечение соответствия как основным, так и любым релевантным требованиям. Изделие соответствует требованиям следующих директив, гармонизированных стандартов и нормативов:

Директива по радиооборудованию (RED) 2014/53/EU и гармонизированные стандарты:

IEC 62368-1:2014, CISPR 25:2016, ISO 11452-2:2004, ETSI EN 300 330 V2.1.1:2017

Нормативно-правовой акт по радио оборудованию 2017/1206 и соответствующие стандарты:

IEC 62368-1:2014, CISPR 25:2016, ISO 11452-2:2004, ETSI EN 300 330 V2.1.1:2017

НОРМАТИВНАЯ ИНФОРМАЦИЯ В ОТНОШЕНИИ МНОГОФУНКЦИОНАЛЬНОЙ ПРИБОРНОЙ ПАНЕЛИ

Техническая информация

Передатчик:

- Рабочий диапазон частот BT: 2402 — 2480 МГц
- Версия BT: 4.2 (не BTLE)
- Выходная мощность BT: < 8,5 дБ/м

Приемник:

- Рабочий диапазон частот FM: 76–108 МГц

Производитель и адрес

Изготовитель:

- Robert Bosch LLC

Адрес:

- 38000 Hills Tech Drive,
Farmington Hills, MI 48331,
USA

Для отображения нормативной информации на цифровом дисплее транспортного средства: На главной странице войдите в основное меню и удерживайте джойстик нажатым больше 10 секунд.

США и Канада

Данное устройство соответствует Разделу 15 Тома 47 Свода федеральных нормативных актов США и лицензионным исключениям из Технических требований к радиоаппаратуре Министерства промышленности Канады. Эксплуатация допускается при соблюдении следующих двух условий:

- (1) данное устройство не может являться источником помех, но
- (2) может быть подвержено любым помехам, в том числе тем, что могут привести к нежелательной работе устройства.

Le présent appareil est conforme aux CNR d'Industrie Canada applicables aux appareils radio exempts de licence. L'exploitation est autorisée aux deux conditions suivantes:

- (1) l'appareil ne doit pas produire de brouillage, et
- (2) l'utilisateur de l'appareil doit accepter tout brouillage radioélectrique subi, même si le brouillage est susceptible d'en compromettre le fonctionnement.

Изменения или модификации, явно не утвержденные стороной, отвечающей за обеспечение соответствия нормативным требованиям, могут привести к потере владельцем права на дальнейшую эксплуатацию оборудования.

Идентификационный номер Федеральной комиссии по связи
США: 2AMJS - VDIBRHS01

Радиочастотное излучение:

- Оборудование соответствует ограничениям радиочастотного излучения FCC, установленным для неконтролируемой среды.
- Данное оборудование разрешается устанавливать и эксплуатировать на расстоянии не меньше 20 см от человека.
- Антенну, используемую для этого передатчика, запрещается устанавливать или эксплуатировать с любыми другими антеннами или передатчиками.

Мексика

IFETEL

Marca: Robert Bosch LLC

Modelo(s): VIPHI2BT

Número: RCPBOVI18-0967

NOM-121-SCT1-2009

La operación de este equipo está sujeta a las siguientes dos condiciones: (1) es posible que este equipo o dispositivo no cause interferencia perjudicial y (2) este equipo o dispositivo debe aceptar cualquier interferencia, incluyendo la que pueda causar su operación no deseada.

Бразилия



03473-18-04473

Este equipamento opera em caráter secundário, isto é, não tem direito a proteção contra interferência prejudicial, mesmo de estações do mesmo tipo, e não pode causar interferência a sistemas operando em caráter primário.

Япония

Данное устройство признано соответствующим радиозакону Японии (電波法) и закону о деловых телекоммуникациях Японии (電気通信事業法). Данное устройство запрещено модифицировать (в противном случае присвоенный индекс стандарта станет недействительным).

Европа

Декларация соответствия

Упрощенная декларация соответствия ЕС в соответствии с директивой по радиооборудованию 2014/53/ЕС.



NORMATIVNÁ INFORMÁCIA V OTHOŠENII MNOGOFUNKCIONÁLNOJ PRIBORNOJ PANEĽI

DE
Hiernit erklart Robert Bosch LLC, dass der Funkanlagentyp VIPHI2BT der Richtlinie 2014/53/EU entspricht.
Der vollstandige Text der EU-Konformitatserklarung ist unter der folgenden Internetadresse verfugbar: eu-doc.bosch.com

FR
Le soussigne, Robert Bosch LLC, declare que l'equipped radioelectrique du type VIPHI2BT est conforme  la directive 2014/53/UE.

Le texte complet de la declaration UE de conformite est disponible  l'adresse internet suivante: eu-doc.bosch.com

BG
С настоящото Robert Bosch LLC декларира, че този тип радиосъоръжение VIPHI2BT е в съответствие с Директива 2014/53/ЕС.
Цялостният текст на ЕС декларацията за съответствие може да се намери на следния интернет адрес: eu-doc.bosch.com

EL
Με την παρούσα ο/η Robert Bosch LLC, δηλώνει ότι ο ραδιοεξοπλισμός VIPHI2BT πληροί την οδηγία 2014/53/ΕΕ.
Το πλήρες κείμενο της δήλωσης συμμόρφωσης ΕΕ διατίθεται στην ακόλουθη ιστοσελίδα στο διαδίκτυο: eu-doc.bosch.com

CS
Tımto Robert Bosch LLC prohlařuje, že typ radioveho zařizenı VIPHI2BT je v souladu se smernıcı 2014/53/EU.
Úplne znenı EU prohlařenı o shode je k dispozici na teto internetove adrese: eu-doc.bosch.com

DA
Hermed erklarer Robert Bosch LLC, at radioudstyrstypen VIPHI2BT er i overensstemmelse med direktiv 2014/53/EU.
EU-overensstemmelseerklaringens fulde tekst kan findes pa folgende internetadresse: eu-doc.bosch.com

ET
Kaesolevaga deklareerib Robert Bosch LLC, et kaesolev raadioseadme tuup VIPHI2BT vastab direktiivi 2014/53/EL nõuetele.
ELi vastavusdeklaratsiooni taielik tekst on kaetsaadav jargmisel internetiaadressil: eu-doc.bosch.com

ES
Por la presente, Robert Bosch LLC declara que el tipo de equipo radioelctrico VIPHI2BT es conforme con la Directiva 2014/53/UE.
El texto completo de la declaracion UE de conformidad esta disponible en la direccion Internet siguiente: eu-doc.bosch.com

FI
Robert Bosch LLC vakuuttaa, etta radiolaitetyyppi VIPHI2BT on direktiivin 2014/53/EU mukainen.
EU-vaatimustenmukaisuusvakuutuksen taysimittainen teksti on saatavilla seuraavassa internetosoitteessa: eu-doc.bosch.com

EN
Hereby, Robert Bosch LLC declares that the radio equipment type VIPHI2BT is in compliance with Directive 2014/53/EU.
The full text of the EU declaration of conformity is available at the following internet address: eu-doc.bosch.com

HR
Robert Bosch LLC ovime izjavljuje da je radijska oprema tipa VIPHI2BT u skladu s Direktivom 2014/53/EU.
Cjeloviti tekst EU izjave o sukladnosti dostupan je na sljedećoj internetskoj adresi: eu-doc.bosch.com

HU
Robert Bosch LLC igazolja, hogy a VIPHI2BT tıpusú radiberendezs megfelel a 2014/53/EU iranyelvnek.
Az EU-megfelelségi nyilatkozat teljes szvege elerhet a kvetkez internetes cımen: eu-doc.bosch.com

IT
Il fabbricante, Robert Bosch LLC, dichiara che il tipo di apparecchiatura radio VIPHI2BT  conforme alla direttiva 2014/53/UE.
Il testo completo della dichiarazione di conformita UE  disponibile al seguente indirizzo Internet: eu-doc.bosch.com

НОРМАТИВНАЯ ИНФОРМАЦИЯ В ОТНОШЕНИИ МНОГОФУНКЦИОНАЛЬНОЙ ПРИБОРНОЙ ПАНЕЛИ

LT

Aš, Robert Bosch LLC, patvirtinu, kad radijo įrenginių tipas VIPMIDGPS atitinka Direktyvą 2014/53/ES.

Visas ES atitikties deklaracijos tekstas prieinamas šiuo interneto adresu: eu-doc.bosch.com

LV

Ar šo Robert Bosch LLC deklarē, ka radioiekārta VIPMIDGPS atbilst Direktīvai 2014/53/ES.

Pilns ES atbilstības deklarācijas teksts ir pieejams šādā interneta vietnē: eu-doc.bosch.com

MT

B'dan, Robert Bosch LLC, niddikjara li dan it-tip ta' taghmir tar-radju VIPMIDGPS huwa konformi mad-Direttiva 2014/53/UE.

It-test kollu tad-dikjarazzjoni ta' konformità tal-UE huwa disponibbli f'dan l-indirizz tal-Internet li ġej: eu-doc.bosch.com

NL

Hierbij verklaar ik, Robert Bosch LLC, dat het type radioapparatuur VIPMIDGPS conform is met Richtlijn 2014/53/EU.

De volledige tekst van de EU-conformiteitsverklaring kan worden geraadpleegd op het volgende internetadres: eu-doc.bosch.com

PL

Robert Bosch LLC niniejszym oświadcza, że typ urządzenia radiowego VIPMIDGPS jest zgodny z dyrektywą 2014/53/UE.

Pełny tekst deklaracji zgodności UE jest dostępny pod następującym adresem internetowym: eu-doc.bosch.com

PT

O(a) abaixo assinado(a) Robert Bosch LLC declara que o presente tipo de equipamento de rádio VIPMIDGPS está em conformidade com a Diretiva 2014/53/UE.

O texto integral da declaração de conformidade está disponível no seguinte endereço de Internet: eu-doc.bosch.com

RO

Prin prezenta, Robert Bosch LLC declară că tipul de echipamente radio VIPMIDGPS este în conformitate cu Directiva 2014/53/UE.

Textul integral al declarației UE de conformitate este disponibil la următoarea adresă internet: eu-doc.bosch.com

SV

Härmed försäkrar Robert Bosch LLC att denna typ av radioutrustning VIPMIDGPS överensstämmer med direktiv 2014/53/EU.

Den fullständiga texten till EU-försäkran om överensstämmelse finns på följande webbadress: eu-doc.bosch.com

SL

Robert Bosch LLC potrjuje, da je tip radijske opreme VIPMIDGPS skladen z Direktivo 2014/53/EU.

Celotno besedilo izjave EU o skladnosti je na voljo na naslednjem spletnem naslovu: eu-doc.bosch.com

SK

Robert Bosch LLC týmto vyhlasuje, že rádiové zariadenie typu VIPH1ZBT je v súlade so smernicou 2014/53/EÚ.

Úplné EÚ vyhlásenie o zhode je k dispozícii na tejto internetovej adrese: eu-doc.bosch.com

IS

Robert Bosch LLC lýsir því hér með yfir að þráðlausí fjarskiptabúnaðurinn VIPMIDGPS er í samræmi við tilskipun 2014/53/ESB.

Óstytta texta ESB-samræmisýfirlýsingarinnar er að finna á veffanginu: eu-doc.bosch.com

Liechtenstein

Hiermit erklärt Robert Bosch LLC, dass der Funkanlagentyp VIPMIDGPS der Richtlinie 2014/53/EU entspricht.

Der vollständige Text der EU-Konformitätserklärung ist unter der folgenden Internetadresse verfügbar: eu-doc.bosch.com

NO

Hermed erklærer Robert Bosch LLC at radioutstyrstypen VIPMIDGPS er i samsvar med direktiv 2014/53/EU.

Hele teksten i EU-samsvarserklæringen finnes på følgende internettadresse: eu-doc.bosch.com

RU

Компания Robert Bosch LLC настоящим заявляет, что радиотехническое оборудование категории VIPMIDGPS отвечает требованиям Директивы 2014/53/ЕU. Полный текст декларации соответствия ЕС доступен на сайте eu-doc.bosch.com.

ТЕХНИЧЕСКИЕ ДАННЫЕ

Двигателя

ДВИГАТЕЛЬ	600 ACE
Тип двигателя	Rotax 600, жидкостное охлаждение, 4-тактный, два распределительных вала верхнего расположения, сухой картер
Число цилиндров	2
Диаметр цилиндра	74 мм (2,91 дюйма)
Ход поршня	69,7 мм (2,74 дюйма)
Рабочий объём	600 см ³ (36,6 (в дюймах ³))
Частота вращения коленчатого вала двигателя, на которой двигатель развивает максимальную мощность	7250 об/мин

ДВИГАТЕЛЬ	900 ACE
Тип двигателя	Rotax 903, жидкостное охлаждение, 4-тактный, два распределительных вала верхнего расположения, сухой картер
Число цилиндров	3
Диаметр цилиндра	74 мм (2,9 дюйма)

ДВИГАТЕЛЬ	900 ACE
Ход поршня	69,7 мм (2,74 дюйма)
Рабочий объём	899 см ³ (54,9 (в дюймах ³))
Частота вращения коленчатого вала двигателя, на которой двигатель развивает максимальную мощность	7250 об/мин

ДВИГАТЕЛЬ	900 ACE Turbo (130 л.с)
Тип двигателя	Rotax 903, жидкостное охлаждение, четырёхтактный, два распределитель ных вала верхнего расположения (DOHC), сухой картер, турбонаддув без интеркулера
Число цилиндров	3
Диаметр цилиндра	74 мм (2,9 дюйма)
Ход поршня	69,7 мм (2,74 дюйма)
Рабочий объём	899 см ³ (54,9 (в дюймах ³))
Частота вращения коленчатого вала двигателя, на которой двигатель развивает максимальную мощность	8000 об/мин

ДВИГАТЕЛЬ	900 ACE Turbo R (180 л.с)
Тип двигателя	Rotax 903, жидкостное охлаждение, четырехтактный, два распределительных вала верхнего расположения (DOHC), сухой картер, турбонаддув с интеркулером
Число цилиндров	3
Диаметр цилиндра	74 мм (2,9 дюйма)
Ход поршня	69,7 мм (2,74 дюйма)
Рабочий объём	899 см ³ (54,9 (в дюймах ³))
Частота вращения коленчатого вала двигателя, на которой двигатель развивает максимальную мощность	8000 об/мин

СИСТЕМА ПОДАЧИ ТОПЛИВА	
Система подачи топлива	Электронный распределенный впрыск (EFI), подогреваемый корпус дроссельной заслонки 46 мм
Обороты холостого хода в режиме экономии топлива (не регулируются)	(1200 ± 200) об/мин

ЭЛЕКТРООБОРУДОВАНИЕ			
Общая выходная мощность системы		30 А @ 14,5 В 420 Вт или 650 Вт @ 6000 об/ мин	
Свеча зажигания ⁽¹⁾	Тип	600 ACE	NGK MR7BI-8 или аналогичные
	Ме жэлектрод ный зазор, мм		Не регулируется 0,7–0,8 мм (0,028–0,031 (в дюймах))
	Тип	900 ACE	NGK MR8BI-8 или аналогичные
	Ме жэлектрод ный зазор, мм		Не регулируется 0,7–0,8 мм (0,028–0,031 (в дюймах))
	Тип	900 ACE Turbo (130 л.с) 900 ACE Turbo R (180 л.с)	NGK LMAR9AI-8D или аналогичные
	Ме жэлектрод ный зазор, мм		Не регулируется 0,7–0,8 мм (0,028–0,031 (в дюймах))

СИСТЕМА СМАЗКИ			
Моторное масло ⁽²⁾	Тип	4T 0W40 Synthetic oil	
	Коли чество	600 ACE	Замена масла, 2,1 л (2,22 кварты (жидк., США))

СИСТЕМА СМАЗКИ			
		900 ACE / 900 ACE Turbo (130 л.с) 900 ACE Turbo R (180 л.с)	Масло заменяется вместе с фильтром: 3,3 л (3,5 (в квартах (жидк., (США)))

Трансп.

СИСТЕМА ОХЛАЖДЕНИЯ			
Охлаждающая жидкость	Тип	Рекомендованное	Охлаждающая жидкость XPS с повышенным сроком службы
		Альтернативный продукт/ При отсутствии рекомендованного продукта	Этиленгликолевый антифриз и дистиллированная вода(50%/50%) или специальная охлаждающая жидкость для алюминиевых двигателей
	объем	6,9 л (7,3 (в квартках (жидк., (США)))	

СИСТЕМА ПОДАЧИ ТОПЛИВА			
Топливный насос			В топливном баке, электрический
Расход топлива	600 ACE 900 ACE	Тип	Неэтилированный бензин марки "Регуляр"
		Октановое число	87 Pump Posted AKI (R+M)/2 92 (RON)
	900 ACE Turbo 900 ACE Turbo R	Тип	Неэтилированный бензин марки Премиум
		Октановое число	91 Pump Posted AKI (R+M)/2 95 (RON)
Емкость топливного бака			36 л (9,5 жидк. галл. (США))

ЭЛЕКТРООБОРУДОВАНИЕ — Renegade Adrenaline и Renegade Sport			
Аккумуляторная батарея		12 В, 18 А•ч	
Фары		2 x 60/55 Вт (H-13)	
Задний фонарь и стоп-сигнал		2,6 Вт / 139 мВт (светодиодный)	
Предохранителям	FA	Главный предохранитель	40 А
	F1	Пуск/Реле	5 А
	F2	Аксессуары	15 А
	F3	Задний фонарь/Тормоза/РАС	10 А
	F4	Модуль ECM / РЧ-система / Датчик кислорода / Датчик положения распредвала	10 А
	F7	Топливный насос / Двигатель	10 А
	F8	Панель приборов	15 А
	F9	Воздушное (вентилятор)	15 А
	F10	Фары	30 А
	Реле	RY1	Главное
RY2		Аксессуары	—

ЭЛЕКТРООБОРУДОВАНИЕ — Renegade Adrenaline и Renegade Sport

	RY3	Воздушное (вентилятор)	—
	RY4	Осветительные приборы	—

ЭЛЕКТРООБОРУДОВАНИЕ — Renegade Enduro, кроме Turbo

Аккумуляторная батарея		12 В, 18 А•ч	
Фары		2 x 60/55 Вт (H-13)	
Задний фонарь и стоп-сигнал		2,6 Вт / 139 мВт (светодиодный)	
Предохранителям	FA	Главный предохранитель	40 А
	F1	Часы / Пуск / Реле	5 А
	F2	Фары	20 А
	F3	Задний фонарь/ Тормоза/РАС	10 А
	F4	Модуль ЕСМ / РЧ-система / Датчик кислорода / Датчик положения распредвала	10 А
	F5	Топливный насос / Стартер	10 А
	F6	Воздушное (вентилятор)	15 А

ЭЛЕКТРООБОРУДОВАНИЕ — Renegade Enduro, кроме Turbo			
	F7	Аксессуары	15 А
	F8	Панель приборов	15 А
	F9	ACS	15 А
	F10	Электронный реверс	30 А
Реле	RY1	Главное	—
	RY2	Передний ход	—
	RY3	Воздушное (вентилятор)	—
	RY4	Передача заднего хода	—
	RY5	Аксессуары	—
	RY6	Осветительные приборы	—

ЭЛЕКТРООБОРУДОВАНИЕ — Renegade Enduro, X, X-RS и Mach Z — Turbo и Turbo R			
Аккумуляторная батарея			12 В, 18 А•ч
Фары			2 x 60/55 Вт (H-13)
Задний фонарь и стоп-сигнал			2,6 Вт / 139 мВт (светодиодный)
Предохранителям	FA	Главный предохранитель	40 А
	F1	Часы / Пуск / Реле	5 А

ЭЛЕКТРООБОРУДОВАНИЕ — Renegade Enduro, X, X-RS и Mach Z — Turbo и Turbo R

	F2	Аксессуары	15 А	
	F3	Задний фонарь/ Тормоза/РАС	10 А	
	F4	Модуль ЕСМ / РЧ-система / Датчик кислорода / Датчик положения распредвала	10 А	
	F5	Подвеска (ACS или Smart-Shox)	15 А	
	F7	Топливный насос / Стартер	10 А	
	F8	Панель приборов	15 А	
	F9	Воздушное (вентилятор)	15 А	
	F10	Фары	20 А	
	F11	Электронный реверс	30 А	
	Реле	RY1	Главное	—
		RY2	Аксессуары	—
RY3		Воздушное (вентилятор)	—	
RY4		Осветительные приборы	—	
RY5		Передний ход	—	

ЭЛЕКТРООБОРУДОВАНИЕ — Renegade Enduro, X, X-RS и Mach Z — Turbo и Turbo R			
	RY6	Передача заднего хода	—

СИЛОВАЯ ПЕРЕДАЧА			
Трансмиссионное масло	Тип	Рекомендованное	Синтетическое масло XPS для картера цепной передачи
		Альтернативный продукт/ При отсутствии рекомендованного продукта	Трансмиссионное масло 75W140, соответствующее спецификации API GL-5
	Объем	550 мл (18,6 жидк. унц. (США))	
Передаточное отношение цепной передачи		600 ACE	21/51
		900 ACE	24/49
		900 ACE Turbo	25/45
		900 ACE Turbo R	27/45
Ведущий шкив вариатора	Тип	600 ACE	eDrive II LC
		900 ACE	pDrive с салазками
		900 ACE Turbo	pDrive-4S
		900 ACE Turbo R	pDrive-4S+
	Включение, об/мин	600 ACE 900ACE	(2200 ± 100) об/мин
		900 ACE Turbo	(2700 ± 100) об/мин

СИЛОВАЯ ПЕРЕДАЧА			
		900 ACE Turbo R	
Ведомый шкив	Тип	600 ACE 900ACE	QRS-4S
		900 ACE Turbo 900 ACE Turbo R	QRS-4S с вентиляцией
Количество зубьев ведущей звездочки			8
Направляющая	Ширина		38 см (15 (в дюймах))
	Длина		348,7 см (137 (в дюймах))
	Высота грунтозацепа	Mach Z	31,8 мм (1,25 дюйма)
		Renegade Sport	34,3 мм (1,35 дюйма)
		Renegade Adrenaline Renegade X/ X-RS	31,8 мм (1,25 дюйма) или 38,1 мм (1,5 дюйма)
Регулировка гусеницы		Провисание	32 мм (1,26 дюйма)
		Усилие	7,3 кгс (16 (в фунтах силы))

ТОРМОЗНАЯ СИСТЕМА		
Тормозная система	Тип	Цельный перфорированный диск 200 мм из углеродистой стали
Тормозная жидкость	Тип	DOT 4
	Количество	65 мл (2,2 жидк. унц. (США))
Калибр		Неподвижный двойной поршень (2 x 40 мм)
Материал накладок тормозных колодок	Renegade Sport Renegade Adrenaline Renegade Enduro	Не содержит асбест
	Mach Z Renegade X/ X-RS	Феррит
Минимальная толщина тормозных накладок (включая опорный диск)		5 мм (0,197 дюйма)
Минимально допустимая толщина тормозного диска		4,5 мм (0,117 дюйма)
Максимально допустимое коробление тормозного диска		0,25 мм (0,01 дюйма)

ПЕРЕДНЯЯ ПОДВЕСКА		
Тип подвески	Renegade Sport	RAS 3
	Renegade Adrenaline Renegade Enduro Renegade X	RAS-X

ПЕРЕДНЯЯ ПОДВЕСКА		
	Renegade X-RS	RAS-X или Smart-Shox
	Mach Z	Smart-Shox
Максимальный ход подвески	Renegade Sport	220 мм (8,7 дюйма)
	Renegade Enduro Mach Z	235 мм (9,3 дюйма)
	Renegade Adrenaline Renegade X	243 мм (9,6 дюйма)
	Renegade X-RS	265 мм (10,4 дюйма)
Тип амортизаторов	Renegade Sport	С регулируемым положением
	Renegade Adrenaline Renegade Enduro	HPG
	Renegade X	HPG Plus
	Renegade X-RS	KYB Pro 36 EA или Smart-Shox
	Mach Z	Smart-Shox
ЗАДНЯЯ ПОДВЕСКА		
Тип подвески	Renegade Sport	SC-5M
	Renegade Adrenaline Renegade Enduro Renegade X/ X-RS Mach Z	rMotion X

ЗАДНЯЯ ПОДВЕСКА			
Макс. ход подвески Измеряется на заднем рычаге		Renegade Sport	245 мм (9,6 дюйма)
		Renegade Enduro	276 мм (10,9 дюйма)
		Renegade Adrenaline Renegade X/ X-RS Mach Z	292 мм (11,5 дюйма)
Тип амортиза торов	Осевая	Renegade Sport	С регулируемым положением
		Renegade Adrenaline Renegade Enduro	HPG
		Renegade X	HPG Plus
		Renegade X-RS Mach Z	KYB Pro 40 R EA
	Зад	Renegade Adrenaline Renegade Sport	HPG
		Renegade Enduro	С пневматической камерой (Подвеска ACS)
		Renegade X	KYB Pro 36 EA
		Renegade X-RS	KYB Pro 40 R EA или Smart-Shox
		Mach Z	Smart-Shox
	МАССА И РАЗМЕРЫ		
«Сухая» масса	Renegade Sport	213 кг (469 (в фунтах))	

МАССА И РАЗМЕРЫ		
	Renegade Adrenaline	226 кг (497 (в фунтах))
	Renegade Enduro	241 кг (529 (в фунтах))
	Renegade X	235 кг (519 (в фунтах))
	Renegade X-RS	241 кг (529 (в фунтах))
	Mach Z	249 кг (548 (в фунтах))
Общая длина		303,8 см (119,6 (в дюймах))
Общая ширина	Renegade Adrenaline Renegade Enduro Renegade Sport	121,7 см (47,9 (в дюймах))
	Renegade X/ X-RS Mach Z	От 120,9 см (47,6 дюймов) до 125,5 см (49,4 дюймов)
Общая высота	Renegade Enduro	133,1 см (52,4 (в дюймах))
	Renegade Adrenaline Renegade Sport Renegade X/ X-RS Mach Z	126,7 см (49,9 (в дюймах))
Лыжная колея, мм	Все модели	107,7 см (42,4 (в дюймах))
Грузоподъёмность		16 кг (35 (в фунтах))

- | | | |
|-----|-----------------|---|
| (1) | ВНИМАНИЕ | Не регулируйте величину межэлектродного зазора на свечах данного типа. |
| (2) | | Для получения дополнительной информации, см. <i>Моторное масло</i> . |
| (3) | | Измеряется между накладкой полза и внутренней нижней частью гусеницы при приложенном вертикальном усилии. |

**ПОИСК И
УСТРАНЕНИЕ
НЕИСПРАВНОС-
ТЕЙ**

ПОИСК И УСТРАНЕНИЕ НЕИСПРАВНОСТЕЙ— РЕКОМЕНДАЦИИ

1. ЭЛЕКТРИЧЕСКИЙ СТАРТЕР НЕ РАБОТАЕТ

Кнопка аварийной остановки находится в положении ВЫКЛ или колпачок шнура безопасности не установлен на выключатель двигателя.

- *Переведите кнопку аварийной остановки в положение ВКЛ и установите колпачок шнура безопасности на выключатель двигателя.*

При запуске двигателя задействован рычаг управления дроссельной заслонкой.

- *При запуске двигателя не нажимайте рычаг управления дроссельной заслонкой.*

2. КОЛЕНЧАТЫЙ ВАЛ ДВИГАТЕЛЯ ПРОВОРАЧИВАЕТСЯ, НО ДВИГАТЕЛЬ НЕ ЗАПУСКАЕТСЯ

В двигатель не поступает топливо.

- *Проверьте уровень топлива в топливном баке и при необходимости долейте.*

Слишком низкое напряжение в системе.

- *Обратитесь к авторизованному дилеру снегоходов BRP.*

3. ЧАСТОТА ВРАЩЕНИЯ КОЛЕНЧАТОГО ВАЛА ДВИГАТЕЛЯ НЕДОСТАТОЧНА ДЛЯ ВКЛЮЧЕНИЯ СЦЕПЛЕНИЯ

Системе D.E.S.S. не удастся распознать установленный ключ. Мигает контрольная лампа D.E.S.S. (медленные повторяющиеся звуковые сигналы).

- *Правильно установите колпачок шнура безопасности на выключатель двигателя.*

Система D.E.S.S. считывает код ключа отличный от запрограммированного. Быстро мигает контрольная лампа D.E.S.S. (быстрые короткие повторяющиеся звуковые сигналы).

- *Установите колпачок шнура безопасности с ключом, запрограммированным для данного снегохода.*

Система ECM не распознает ключ D.E.S.S.

- Обратитесь к авторизованному дилеру снегоходов BRP.

4. ПЛОХАЯ ПРИЕМОСТОСТЬ ДВИГАТЕЛЯ/ ДВИГАТЕЛЬ НЕ РАЗВИВАЕТ МАКСИМАЛЬ- НУЮ МОЩНОСТЬ

Выполняется процедура прогрева двигателя.

- В течение нескольких минут двигайтесь на снегоходе с малой скоростью.

Не завершен период обкатки двигателя.

- Завершите период обкатки.

Ведущий и ведомый шкивы требуют обслуживания.

- Обратитесь к авторизованному дилеру снегоходов BRP.

Двигатель перегревается.

- Проверьте уровень охлаждающей жидкости, см. раздел Операции технического обслуживания.
- Проверьте чистоту теплообменников. Очистите при необходимости.

Сильный износ ремня вариатора.

- Износ приводного ремня более, чем на 3 мм (1/8 дюйма) от первоначальной ширины негативно влияет на технические характеристики транспортного средства.
- Замените ремень вариатора.

Неправильная регулировка гусеницы.

- Обратитесь к разделу Операции технического обслуживания и/или к авторизованному дилеру снегоходов BRP для выполнения надлежащей регулировки и натяжения.

Низкое давление топлива

- Обратитесь к авторизованному дилеру снегоходов BRP, в ремонтную мастерскую или к частному лицу по вашему выбору для выполнения техобслуживания, ремонта или замены. Информацию о гарантийных рекламациях вы найдете в представленной здесь ГАРАНТИИ ПО НОРМАТИВАМ

ТОКСИЧНОСТИ ОТРАБОТАВШИХ ГАЗОВ АГЕНТСТВА ПО
ОХРАНЕ ОКРУЖАЮЩЕЙ СРЕДЫ США.

5. ВОСПЛАМЕНИЕ ТОПЛИВОВОЗДУШНОЙ СМЕСИ ВНЕ КАМЕРЫ СГОРАНИЯ

Перегрев двигателя.

- См. пункт 4 раздела ПЛОХАЯ ПРИЕМИСТОСТЬ ДВИГАТЕЛЯ, ДВИГАТЕЛЬ НЕ РАЗВИВАЕТ ПОЛНУЮ МОЩНОСТЬ.

Нарушен угол опережения зажигания или неполадки в системе зажигания.

- Обратитесь к авторизованному дилеру снегоходов BRP, в ремонтную мастерскую или к частному лицу по вашему выбору для выполнения техобслуживания, ремонта или замены. Информацию о гарантийных рекламациях вы найдете в представленной здесь ГАРАНТИИ ПО НОРМАТИВАМ ТОКСИЧНОСТИ ОТРАБОТАВШИХ ГАЗОВ АГЕНТСТВА ПО ОХРАНЕ ОКРУЖАЮЩЕЙ СРЕДЫ США.

Нарушение герметичности системы выпуска.

- Обратитесь к авторизованному дилеру снегоходов BRP, в ремонтную мастерскую или к частному лицу по вашему выбору для выполнения техобслуживания, ремонта или замены. Информацию о гарантийных рекламациях вы найдете в представленной здесь ГАРАНТИИ ПО НОРМАТИВАМ ТОКСИЧНОСТИ ОТРАБОТАВШИХ ГАЗОВ АГЕНТСТВА ПО ОХРАНЕ ОКРУЖАЮЩЕЙ СРЕДЫ США.

Низкое давление топлива

- Обратитесь к авторизованному дилеру снегоходов BRP, в ремонтную мастерскую или к частному лицу по вашему выбору для выполнения техобслуживания, ремонта или замены. Информацию о гарантийных рекламациях вы найдете в представленной здесь ГАРАНТИИ ПО НОРМАТИВАМ ТОКСИЧНОСТИ ОТРАБОТАВШИХ ГАЗОВ АГЕНТСТВА ПО ОХРАНЕ ОКРУЖАЮЩЕЙ СРЕДЫ США.

6. ПРОПУСКИ ЗАЖИГАНИЯ

Вода в топливе.

- Опорожнить топливную систему. Заправить бак чистым топливом.

7. НЕ РАБОТАЕТ ЭЛЕКТРООБОГРЕВ РУКОЯТОК РУЛЯ/РЫЧАГА УПРАВЛЕНИЯ ДРОС- СЕЛЬНОЙ ЗАСЛОНКОЙ

Частота вращения коленчатого вала двигателя ниже необходимой

- *Для функционирования обогрева частота вращения коленчатого вала двигателя должна превышать 2000 об/мин.*

8. ДВИГАТЕЛЬ ВЫКЛЮЧАЕТСЯ ПОСЛЕ РАБОТЫ НА ХОЛОСТЫХ ОБОРОТАХ

После продолжительной работы на холостых оборотах двигатель выключается.

- *Не давайте двигателю работать на холостых оборотах в течение продолжительного времени. См. раздел Прогрев снегохода в Инструкциях по эксплуатации.*

СИСТЕМА МОНИТОРИНГА

Контрольные лампы, сообщения и звуковые сигналы

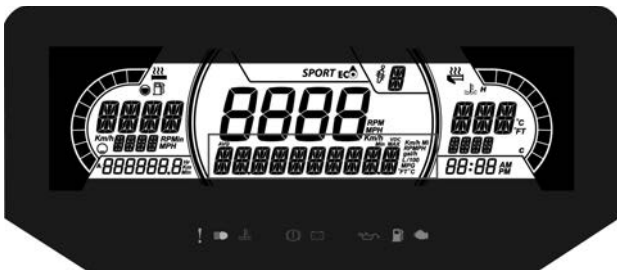
Контрольные лампы на панели приборов сообщат вам о неисправности или состоянии снегохода



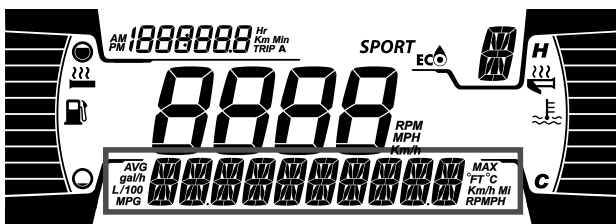
ТИПОВОЙ ВАРИАНТ – СИГНАЛЬНЫЕ ЛАМПЫ

Контрольные лампы могут мигать по-одиночке или совместно друг с другом.

Данный нижний дисплей используется совместно с сигнальными лампами для отображения краткого описания о возникшей неисправности или текущем состоянии.



ЦИФРОВОЙ НИЖНИЙ ДИСПЛЕЙ С ДИАГОНАЛЬЮ 7,2 ДЮЙМА



ЦИФРОВОЙ НИЖНИЙ ДИСПЛЕЙ С ДИАГОНАЛЬЮ 4,5 ДЮЙМА

Сообщения выводятся вместе со звуковым сигналом и включением контрольных ламп (-ы).

Чтобы привлечь внимание, появляются информационные сообщения и подаются звуковые сигналы.

Обратитесь к таблице за дополнительной информацией.

ПРИМЕЧАНИЕ:

Некоторые из описанных контрольных ламп относятся не ко всем моделям.

Сигнальная лампа	Звуковой сигнал	Экран для сообщений	Описание
	1 повторяющийся долгий звуковой сигнал	HIGH ENGINE TEMPERATURE (ВЫСОКАЯ ТЕМПЕРАТУРА ДВИГАТЕЛЯ)	Двигатель перегревается, снизьте скорость, двигайтесь по рыхлому снегу или немедленно остановите двигатель и дайте ему остыть. Проверьте уровень охлаждающей жидкости, см. раздел «Техобслуживание». Если уровень охлаждающей жидкости в норме, а перегрев по-прежнему происходит, обратитесь к авторизованному дилеру снегоходов BRP. В случае повторяющейся неисправности прекратите эксплуатацию двигателя.
		MUFFLER OVERHEAT (ПЕРЕГРЕВ ГЛУШИТЕЛЯ)	Снизьте скорость или остановите двигатель. Дайте двигателю остыть, после чего запустите. Если перегрев

Сигнальная лампа	Звуковой сигнал	Экран для сообщений	Описание
			продолжается, обратитесь к авторизованному дилеру снегоходов BRP. В случае повторяющейся неисправности прекратите эксплуатацию двигателя.
	1 повторяющийся долгий звуковой сигнал	<p style="text-align: center;">HIGH ENGINE TEMPERATURE (ВЫСОКАЯ ТЕМПЕРАТУРА ДВИГАТЕЛЯ)</p>	<p>Критический перегрев Немедленно остановите двигатель и дайте ему остыть. Проверьте уровень охлаждающей жидкости, см. раздел «Техобслуживание». Если уровень охлаждающей жидкости в норме, а перегрев по-прежнему происходит, обратитесь к авторизованному дилеру снегоходов BRP. В случае повторяющейся неисправности прекратите эксплуатацию двигателя.</p>
		<p style="text-align: center;">MUFFLER OVERHEAT (ПЕРЕГРЕВ ГЛУШИТЕЛЯ)</p>	<p>Критический перегрев Немедленно остановите двигатель и дайте ему остыть. Если перегрев продолжается, обратитесь к</p>

Сигнальная лампа	Звуковой сигнал	Экран для сообщений	Описание
		ЕСМ OVERHEAT (ПЕРЕГРЕВ БЛОКА УПРАВЛЕНИЯ ДВИГАТЕЛЕМ)	авторизованному дилеру снегоходов BRP. В случае повторяющейся неисправности прекратите эксплуатацию двигателя.
	—	БАТ ВОЛЬТ	Недостаточный или чрезмерный заряд АКБ. Как можно скорее обратитесь к авторизованному дилеру снегоходов BRP.
	1 повторяющийся долгий звуковой сигнал	CHECK ENGINE	Неисправность двигателя, как можно скорее обратитесь к авторизованному дилеру снегоходов BRP, в ремонтную мастерскую или к выбранному вами специалисту.
	—	—	Отображается, если тормоз включен более 15 секунд в то время, когда нажат рычаг дроссельной заслонки и транспортное средство движется со скоростью выше 5 км/ч (3 миль/ч).
—	4коротких звуковы	KNOCK (ДЕТОНАЦИЯ)	Детонация в двигателе (в случае возникновения,

Сигнальная лампа	Звуковой сигнал	Экран для сообщений	Описание
	<p>х сигнала</p> <p>каждые 5 минут</p>		<p>частота вращения коленчатого вала ограничена).</p> <ul style="list-style-type: none"> – Убедитесь, что используется рекомендованное топливо. – Проверьте качество топлива, замените при необходимости. – Если неисправность продолжает проявляться, обратитесь к авторизованному дилеру снегоходов BRP, в ремонтную мастерскую или к выбранному вами специалисту.
—	<p>4коротких звуковых сигнала каждые 5 минут</p>	<p>REV LIMIT (ЧАСТОТА ВРАЩЕНИЯ КО ЛЕНЧАТОГО ВАЛА ОГРАНИ ЧЕНА)</p>	<p>Для защиты двигателя частота вращения коленчатого вала ограничена из-за неисправности.</p>
—	—	<p>OVER REV (ДОСТИГНУ ТА МАКСИ МАЛЬНАЯ ЧАСТОТА ВРАЩЕНИЯ КО</p>	<p>Достигнуты максимальная частота вращения коленчатого вала двигателя. Проверьте калибровку сцепления.</p>

Сигнальная лампа	Звуковой сигнал	Экран для сообщений	Описание
		ЛЕНЧАТОГО ВАЛА)	
—	Быстро повторяющиеся короткие сигналы	SHUTDOWN (ПРИНУДИТЕЛЬНОЕ ВЫКЛЮЧЕНИЕ)	Принудительная остановка двигателя в результате перегрева двигателя или неисправности топливного насоса
DESS	—	—	Ключ распознан, снегоход готов к эксплуатации.
	—	WRONG KEY (НЕ ПОДХОДЯЩИЙ КЛЮЧ)	Невозможно распознать ключ (плохое соединение) Убедитесь, что ключ чист и правильно установлен.
	—	CHECK KEY (ПРОВЕРЬТЕ КЛЮЧ)	Неправильный или незапрограммированный ключ. Используйте подходящий ключ или запрограммируйте этот.
 (мигает)	—	—	Неисправность датчика уровня топлива.

Коды неисправностей

На многофункциональной панели приборов коды неисправностей могут отображаться на центральном дисплее.

Чтобы ознакомиться с текущими кодами неисправностей, нажмите и удерживайте кнопку MODE (M) одновременно с этим несколько раз нажав на переключатель света фар головного освещения.

В случае, если применимо два и более кодов, для перемещения между ними используйте кнопки SET (S) и MODE (M).

Для выхода из режима чтения кодов неисправностей нажмите и удерживайте кнопку MODE (M).

Обратитесь к авторизованному дилеру снегоходов BRP для получения дополнительной информации о значениях кодов неисправностей.

ГАРАНТИЙНЫЕ ОБЯЗАТЕЛЬСТВА

ОГРАНИЧЕННЫЕ ГАРАНТИЙНЫЕ ОБЯЗАТЕЛЬСТВА КОМПАНИИ BRP В США И КАНАДЕ: СНЕГОХОДЫ SKI-DOO® 2022

ПРЕДМЕТ ГАРАНТИЙНЫХ ОБЯЗАТЕЛЬСТВ

Компания Bombardier Recreational Products Inc. («BRP») гарантирует, что ее снегоходы Ski-Doo модельного года 2022, распространяемые уполномоченными дилерами Ski-Doo (как определено ниже) на территории Соединенных Штатов Америки («США») и Канады, не имеют дефектов с точки зрения качества материалов и изготовления в течение указанного ниже срока и на описанных ниже условиях. Настоящая ограниченная гарантия не является действительной в случаях: (1) при использовании изделия, в том числе и предыдущим владельцем, для участия в гонках и других соревновательных мероприятия; или при (2) внесении изменений и модификации изделия, которые привели к изменению в рабочих характеристиках, изменению в работе изделия, а также модификации изделия для использования не по назначению.

На компоненты и дополнительное оборудование, не установленное на предприятии-изготовителе, данные ограниченные гарантийные обязательства не распространяются. Пожалуйста, обращайтесь к условиям гарантийного обслуживания, предоставляемым производителями или продавцами таких компонентов/оборудования.

ОГРАНИЧЕНИЯ ГАРАНТИЙНЫХ ОБЯЗАТЕЛЬСТВ

НАСТОЯЩАЯ ГАРАНТИЯ ДАЕТСЯ И ПРИНИМАЕТСЯ ВМЕСТО ЛЮБЫХ И ВСЕХ ПРОЧИХ ГАРАНТИЙ, ПРЯМО ОГОВОРЕННЫХ ИЛИ ПОДРАЗУМЕВАЕМЫХ, ВКЛЮЧАЯ БЕЗ ОГРАНИЧЕНИЙ ГАРАНТИИ ПРИГОДНОСТИ ДЛЯ КОНКРЕТНЫХ ЦЕЛЕЙ. СРОК ДЕЙСТВИЯ ПОДРАЗУМЕВАЮЩИХСЯ ГАРАНТИЙНЫХ ОБЯЗАТЕЛЬСТВ В ЧАСТИ, НЕ ДОПУСКАЮЩЕЙ ИСКЛЮЧЕНИЯ, ОГРАНИЧЕН СРОКОМ ВЫРАЖЕННЫХ ГАРАНТИЙНЫХ ОБЯЗАТЕЛЬСТВ. ДАННЫЕ ГАРАНТИЙНЫЕ ОБЯЗАТЕЛЬСТВА НЕ РАСПРОСТРАНЯЮТСЯ НА СЛУЧАЙНЫЙ И КОСВЕННЫЙ УЩЕРБ. В ПРЕДЕЛАХ НЕКОТОРЫХ ТЕРРИТОРИАЛЬНЫХ ЕДИНИЦ НЕ ДОЗВОЛЯЕТСЯ ИСКЛЮЧАТЬ ИЛИ ОГРАНИЧИВАТЬ ОТВЕТСТВЕННОСТЬ ПО УКАЗАННЫМ ВЫШЕ ОБСТОЯТЕЛЬСТВАМ, ПОЭТОМУ ПРИВЕДЕННЫЕ ВЫШЕ ИСКЛЮЧЕНИЯ ИЛИ ОГРАНИЧЕНИЯ МОГУТ НЕ ОТНОСИТЬСЯ К ВАМ ЛИЧНО. ДАННАЯ ГАРАНТИЯ ДАЕТ ВАМ ОПРЕДЕЛЕННЫЕ ПРАВА. КРОМЕ ТОГО, ВЫ МОЖЕТЕ ИМЕТЬ И ДРУГИЕ ЮРИДИЧЕСКИЕ ПРАВА В ЗАВИСИМОСТИ ОТ ШТАТА ИЛИ ПРОВИНЦИИ.

Дистрибьюторы, дилеры BRP или другие лица не уполномочены делать какие-либо заявления или утверждения или давать гарантии в отношении изделия, кроме тех, которые содержатся в данной ограниченной гарантии. В противном случае подобные заявления, утверждения или гарантии не будут иметь исковую силу против BRP. Компания BRP оставляет за собой право вносить изменения в данную ограниченную гарантию в любое время, при том понимании, что подобные изменения не будут изменять условия гарантии, применимые к продукции, продаваемой в период действия данной гарантии.

ИСКЛЮЧЕНИЯ ИЗ ГАРАНТИЙНЫХ ОБЯЗАТЕЛЬСТВ

Гарантийные обязательства компании BRP ни при каких обстоятельствах не распространяются на нижеследующие случаи:

- Нормальный износ;
- Затраты на детали, смазочные материалы и работы, произведенные во время технического обслуживания.
- Повреждения, вызванные несоблюдением указаний по надлежащему техническому обслуживанию и/или хранению, как описано в Руководстве по эксплуатации;
- Неисправности, возникшие в результате демонтажа деталей, неправильного ремонта, обслуживания, внесения изменений или использования не рекомендованных или не одобренных к применению деталей, а также выполнения ремонта лицом, не являющимся авторизованным дилером BRP;
- Повреждения, возникшие в результате неправильной или небрежной эксплуатации изделия, движения по лишенной снега поверхности и нарушения правил эксплуатации изделия, изложенных в настоящем Руководстве по эксплуатации;
- Повреждения в результате аварии, затопления, пожара, кражи, вандализма или любых иных форс-мажорных обстоятельств;
- Повреждения, возникшие вследствие применения не рекомендованных сортов топлива, моторного масла и иных смазочных материалов.
- Попадание воды или снега;
- Случайный или закономерный ущерб, связанный, но не ограниченный, с буксировкой, хранением, телефонными переговорами, арендой, использованием такси, выплатой кредитов и страховых взносов, потерей времени, потерей дохода;
- Повреждения, возникшие вследствие оснащения гусеницы шипами, если установка шипов не одобрена инструкциями BRP.

СРОК ГАРАНТИЙНОГО ОБСЛУЖИВАНИЯ

Ограниченный гарантийный срок исчисляется со дня доставки изделия первому покупателю или с первого дня эксплуатации изделия, в зависимости от того, что наступит раньше, и устанавливается на период:

ДВЕНАДЦАТЬ (12) ПОСЛЕДОВАТЕЛЬНЫХ МЕСЯЦЕВ, если снегоход приобретен для личного или коммерческого использования. На снегоход, приобретенный в период с 1 июня по 1 декабря текущего года, гарантийный срок устанавливается до 30 ноября следующего года.

За дополнительной информацией по компонентам выпускной системы обратитесь к представленной здесь **ГАРАНТИИ ПО НОРМАТИВАМ ТОКСИЧНОСТИ ОТРАБОТАВШИХ ГАЗОВ АГЕНТСТВА ПО ОХРАНЕ ОКРУЖАЮЩЕЙ СРЕДЫ США (СТРАНИЦА 351) ГАРАНТИИ ПО НОРМАТИВАМ ТОКСИЧНОСТИ ОТРАБОТАВШИХ ГАЗОВ АГЕНТСТВА ПО ОХРАНЕ ОКРУЖАЮЩЕЙ СРЕДЫ США.**

Ремонт и замена деталей, а также выполнение операций технического обслуживания не являются основанием для продления гарантийного срока.

УСЛОВИЯ ПРИЗНАНИЯ ГАРАНТИЙНЫХ ОБЯЗАТЕЛЬСТВ

Настоящие гарантийные обязательства имеют силу **только** при соблюдении всех нижеследующих условий:

- Снегоход Ski-Doo 2022 приобретён первым владельцем в новом, не эксплуатировавшемся состоянии у дилера BRP, уполномоченного распространять изделия Ski-Doo в стране, где совершена покупка (**«дилера BRP»**);
- Снегоход прошёл предпродажную подготовку в соответствии с требованиями BRP, что подтверждено соответствующими документами;
- Снегоход Ski-Doo 2022 должен быть должным образом зарегистрирован авторизованным дилером BRP;
- Снегоход Ski-Doo 2022 должен быть приобретен в стране проживания покупателя;
- Транспортное средство должно регулярно проходить техническое обслуживание в соответствии с Регламентом, приведённым в настоящем Руководстве, что является обязательным условием признания действительности гарантийных обязательств. Компания BRP оставляет за собой право на изменение условий гарантийного обслуживания в зависимости от предоставления доказательств проведения технического обслуживания.

Компания BRP не несет ответственности по данным гарантийным обязательствам перед индивидуальным пользователем или коммерческой организацией, если нарушено любое из вышеперечисленных условий. Данные ограничения вводятся для того, чтобы компания BRP имела возможность обеспечить безопасность как своей продукции, так и ее потребителей и общества в целом.

УСЛОВИЯ ПРИЗНАНИЯ ПРАВА НА ГАРАНТИЙНОЕ ОБСЛУЖИВАНИЕ

Владелец должен прекратить эксплуатацию снегохода, с момента обнаружения неполадки. Владелец обязан уведомить дилера BRP в течение трех (3) дней с момента появления дефекта и предоставить ему доступ к изделию и приемлемую возможность его отремонтировать. Кроме того, владелец обязан представить уполномоченному дилеру BRP доказательство покупки изделия и подписать наряд на ремонт/работу до начала ремонта в целях подтверждения гарантийного ремонта. Все детали, заменяемые в процессе гарантийного ремонта, переходят в собственность компании BRP.

ДЕЙСТВИЯ КОМПАНИИ BRP

В течение гарантийного срока компания BRP обязуется, по своему усмотрению, бесплатно отремонтировать или заменить через дилера BRP любую деталь, в которой обнаружен дефект материала или иной производственный дефект, на оригинальную деталь BRP при условии нормальной эксплуатации и технического обслуживания снегохода. Нарушение условий гарантии не может являться основанием для отмены или аннулирования продажи снегохода владельцу.

В случае необходимости выполнения обслуживания за пределами страны продажи владелец несет дополнительные расходы согласно местному законодательству, такие как (без ограничений) плата за провоз, страховка, налоги, оплата разрешения, налог на импорт и все другие виды материальных расходов, включая налоги, установленные правительством, региональными и районными органами власти и их территориальными агентствами.

Компания BRP оставляет за собой право вносить улучшения или изменения в свою продукцию без обязательства произвести аналогичную модификацию ранее выпущенных изделий.

ПЕРЕХОД ПРАВА НА ГАРАНТИЙНОЕ ОБСЛУЖИВАНИЕ

В случае перепродажи изделия права на гарантийное обслуживание в течение оставшегося срока переходят к новому владельцу

при условии, что компания BRP или авторизованный дистрибьютор/дилер в дополнение к координатам нового владельца получает доказательство того, что прежний владелец согласен на передачу прав владения изделием другому лицу.

ПОДДЕРЖКА ПОТРЕБИТЕЛЕЙ

Споры и разногласия, возникшие в связи с применением данных ограниченных гарантийных обязательств, BRP предлагает разрешать на уровне дистрибьютора/дилера. Рекомендуем обсудить проблему с менеджером или владельцем компании-дилера.

Если вопрос остается нерешенным, обратитесь в компанию BRP, заполнив контактную информацию на сайте www.brp.com, или напишите письмо в компанию BRP, используя контактные данные, приведенные в разделе «*КОНТАКТНАЯ ИНФОРМАЦИЯ*» в настоящем руководстве по эксплуатации.

ГАРАНТИИ ПО НОРМАТИВАМ ТОКСИЧНОСТИ ОТРАБОТАВШИХ ГАЗОВ АГЕНТСТВА ПО ОХРАНЕ ОКРУЖАЮЩЕЙ СРЕДЫ США

Bombardier Recreational Products Inc. («BRP») гарантирует первому и последующим покупателем, что этот новый двигатель, включая все детали системы выпуска со снижением токсичности газов и испарительной системы, соответствует двум требованиям:

1. Он сконструирован, произведен и оснащен в соответствии с требованиями 40 CFR 1051 и 40 CFR 1060 (на момент продажи первому покупателю).
2. В нем нет дефектов материалов и производственных дефектов, которые не отвечали бы требованиям 40 CFR 1051 и 40 CFR 1060.

При возникновении гарантийного случая компания BRP осуществляет ремонт или замену (на свой выбор) любых деталей и компонентов с дефектом материалов или производственных дефектов, которые могут увеличить токсичность выбросов двигателя в отношении регламентированного загрязняющего вещества в течение указанного гарантийного периода бесплатно для владельца, включая затраты на диагностику и ремонт или замену деталей выхлопной системы. Все дефективные детали, заменяемые в процессе гарантийного ремонта, переходят в собственность компании BRP.

По всем рекламациям по гарантии на выбросы BRP ограничивает диагностику и ремонт деталей выхлопной системы и разрешает их только авторизованным дилерам Ski-Doo. Исключением является необходимость срочного ремонта позиции 2 следующего списка.

Будучи сертифицирующим производителем, BRP не отклоняет гарантийных рекламаций на основании следующего:

1. Выполнение обслуживания и других работ BRP в авторизованных центрах BRP.
2. Ремонт двигателя/оборудования, выполненный водителем для устранения небезопасного аварийного состояния, относящегося к BRP, если водитель пытается восстановить правильное состояние двигателя/оборудования в кратчайшие сроки.
3. Любые действия и взаимодействия водителя, не связанные с гарантийной рекламацией.
4. Обслуживание, выполненное чаще указанного BRP.
5. Все, относящееся к неисправностям BRP и соответствующей зоне ответственности.
6. Использование широко доступного в зоне эксплуатации оборудования топлива, если письменные инструкции BRP по обслуживанию не указывают, что это топливо повредит систему снижения токсичности отработавших газов, и если водитель

не может легко найти другое подходящее топливо. См. раздел информации об обслуживании и требования к топливу в разделе «Топливо».

Период действия гарантии на систему снижения токсичности отработавших газов

Гарантия, связанная с системой снижения токсичности отработавших газов, действует в следующий период, что наступит первым:

	Моточасы	месяцы	Километры
Компоненты снижения токсичности отработавших газов	200	30	4000
Компоненты системы улавливания паров топлива	—	24	—

Компоненты, на которые распространяются гарантийные обязательства

Гарантия на выхлопную систему со снижением токсичности отработавших газов распространяется на все компоненты, неисправность которых приведет к увеличению выброса двигателем регулируемого загрязняющего вещества, включая следующие компоненты:

1. Компоненты выхлопной системы и детали двигателя, относящиеся к следующим системам:
 - Система подачи воздуха
 - Система подачи топлива
 - системой зажигания
 - Система рециркуляции отработавших газов
2. Следующие детали также считаются компонентами, связанными со снижением токсичности отработавших газов:
 - Устройства доочистки отработавших газов
 - Клапаны вентиляции коленчатого вала
 - Датчики
 - Электронные блоки управления
3. Следующие детали также считаются компонентами, связанными с системой улавливания паров топлива:
 - Емкость топливного бака
 - Крышка топливного бака

- Топливная магистраль
- Соединения топливной магистрали
- Хомуты*
- Клапаны сброса давления*
- Перепускные клапаны*
- Управляющие клапаны*
- Электронные управляющие устройства*
- Вакуумные регулирующие мембраны*
- Тросы управления*
- Механизмы управления*
- Клапаны продувки
- Шланги системы улавливания паров топлива
- Сепаратор паров/жидкости
- Адсорбер
- Кронштейны крепления фильтра
- Разъем продувочного отверстия карбюратора

ПРИМЕЧАНИЕ:

*относится к системе улавливания паров топлива

4. Также компоненты, относящиеся к системе снижения токсичности газов, включают все детали, единственной задачей которых является уменьшение токсичности газов или неисправность которых увеличивает токсичность газов без значительного ухудшения характеристик двигателя/оборудования.

Ограниченное применение

Как сертифицирующий производитель BRP может отклонить гарантийные рекламации, если причиной неисправности стало неправильное обслуживание или эксплуатация владельцем или водителем, в случае происшествий, за которые производитель не несет ответственности, и в случае форс-мажора. Например, гарантия не распространяется на неисправности, прямо вызванные плохим обращением водителем с двигателем/оборудованием или с использованием водителем двигателя/оборудования образом, непредусмотренным конструкцией. Такие случаи никаким образом не относятся к производителю.

Если у Вас есть вопросы относительно Ваших гарантийных прав и обязанностей или относительно названия и местоположения ближайшего авторизованного дилера компании BRP, обратитесь в компанию BRP, заполнив контактную форму заказчика на сайте **www.brp.com** или обратитесь в компанию BRP по обычной почте по одному из адресов, приведенных в разделе «СВЯЖИТЕСЬ С НАМИ» данного руководства, либо позвоните по телефону 1-888-272-9222.

ОГРАНИЧЕННЫЕ МЕЖДУНАРОДНЫЕ ГАРАНТИЙНЫЕ ОБЯЗАТЕЛЬСТВА КОМПАНИИ BRP: СНЕГОХОДЫ SKI-DOO® 2022

ПРЕДМЕТ ГАРАНТИЙНЫХ ОБЯЗАТЕЛЬСТВ

Компания **Bombardier Recreational Products Inc. («BRP»)** гарантирует отсутствие дефектов материалов и производственных дефектов в снегоходах **Ski-Doo 2022**, проданных авторизованным дистрибьютором/дилером **BRP («Дилер/дистрибьютор Ski-Doo»)** за пределами пятидесяти штатов Соединенных Штатов Америки, Канады, государств-членов Европейской экономической зоны (которая состоит из государств Европейского союза, Великобритании, Норвегии, Исландии и Лихтенштейна) («ЕЭС»), государств-членов Содружества Независимых Государств (**СНГ**) (включая Украину и Туркменистан) и Турции, на срок и на условиях, описанных ниже.

На компоненты и дополнительное оборудование, не установленное на предприятии-изготовителе, данные ограниченные гарантийные обязательства не распространяются. Пожалуйста, обращайтесь к условиям гарантийного обслуживания, предоставляемым производителями или продавцами таких компонентов/оборудования.

Настоящие ограниченные гарантийные обязательства не являются действительными в случаях: (1) снегоход эксплуатировался, в том числе и предыдущим владельцем, в гонках и других соревновательных мероприятиях, или (2) в конструкцию снегохода были внесены изменения или произведены модификации, отрицательно повлиявшие на его работу, технические характеристики и надежность, или такие изменения, которые изменили назначение снегохода.

ОГРАНИЧЕНИЯ ГАРАНТИЙНЫХ ОБЯЗАТЕЛЬСТВ

В ТОЙ МЕРЕ, В КАКОЙ ЭТО РАЗРЕШЕНО ЗАКОНОМ, НАСТОЯЩАЯ ГАРАНТИЯ ДАЕТСЯ И ПРИНИМАЕТСЯ ВМЕСТО ЛЮБЫХ И ВСЕХ ПРОЧИХ ГАРАНТИЙ, ПРЯМО ОГОВОРЕННЫХ ИЛИ ПОДРАЗУМЕВАЕМЫХ, ВКЛЮЧАЯ БЕЗ ОГРАНИЧЕНИЙ ГАРАНТИИ ПРИГОДНОСТИ ДЛЯ КОНКРЕТНЫХ ЦЕЛЕЙ. СРОК ДЕЙСТВИЯ ПОДРАЗУМЕВАЮЩИХСЯ ГАРАНТИЙНЫХ ОБЯЗАТЕЛЬСТВ В ЧАСТИ, НЕ ДОПУСКАЮЩЕЙ ИСКЛЮЧЕНИЯ, ОГРАНИЧЕН СРОКОМ ВЫРАЖЕННЫХ ГАРАНТИЙНЫХ ОБЯЗАТЕЛЬСТВ. ДАННЫЕ ГАРАНТИЙНЫЕ ОБЯЗАТЕЛЬСТВА НЕ РАСПРОСТРАНЯЮТСЯ НА СЛУЧАЙНЫЙ И КОСВЕННЫЙ УЩЕРБ. В ПРЕДЕЛАХ НЕКОТОРЫХ ТЕРРИТОРИАЛЬНЫХ ЕДИНИЦ НЕ ДОЗВОЛЯЕТСЯ

ИСКЛЮЧАТЬ ИЛИ ОГРАНИЧИВАТЬ ОТВЕТСТВЕННОСТЬ ПО УКАЗАННЫМ ВЫШЕ ОБСТОЯТЕЛЬСТВАМ, И ПОЭТОМУ ПРИВЕДЁННЫЕ ВЫШЕ ИСКЛЮЧЕНИЯ ИЛИ ОГРАНИЧЕНИЯ МОГУТ НЕ ОТНОСИТЬСЯ К ВАМ ЛИЧНО. ДАННАЯ ГАРАНТИЯ ДАЕТ ВАМ ОПРЕДЕЛЕННЫЕ ПРАВА. КРОМЕ ТОГО, ВЫ МОЖЕТЕ ИМЕТЬ И ДРУГИЕ ЮРИДИЧЕСКИЕ ПРАВА В ЗАВИСИМОСТИ ОТ СТРАНЫ. (ДЛЯ МОТОРОВ, ПРИОБРЕТЕННЫХ В АВСТРАЛИИ ОБРАТИТЕСЬ К ПУНКТУ 4 НИЖЕ)

Ни дистрибьютор, ни дилер Ski-Doo, ни какое-либо иное лицо не уполномочены совершать действия, делать заявления или давать гарантии, отличные от приведенных в настоящих гарантийных обязательствах, и, будучи сделаны, такие действия, заявления или гарантии не будут иметь исковой силы в отношении компании BRP.

Компания BRP оставляет за собой право на изменения данной гарантии в любое время, при этом подразумевается, что такие изменения не могут быть применены к транспортным средствам, проданным на ранее действовавших условиях осуществления гарантийных обязательств.

ИСКЛЮЧЕНИЯ ИЗ ГАРАНТИЙНЫХ ОБЯЗАТЕЛЬСТВ

Гарантийные обязательства компании BRP ни при каких обстоятельствах не распространяются на нижеследующие случаи:

- Нормальный износ;
- Затраты на детали, смазочные материалы и работы, произведённые во время технического обслуживания.
- Повреждения, вызванные небрежностью или несоблюдением указаний по надлежащему техническому обслуживанию и/или хранению, как описано в Руководстве по эксплуатации;
- Повреждения, возникшие в результате демонтажа деталей, неправильного ремонта, обслуживания, внесения изменений или использования не рекомендованных или не одобренных к применению деталей или аксессуаров, которые в силу разумного суждения либо несовместимы с продуктом, либо способны оказать негативное воздействие его на функционирование, эксплуатационные характеристики и долговечность, а также выполнения ремонта лицом, не являющимся авторизованным дилером Ski-Doo;
- Повреждения, возникшие в результате неправильной или небрежной эксплуатации изделия, участия в гонках, движения по лишенной снега поверхности и нарушения правил эксплуатации изделия, изложенных в настоящем Руководстве по эксплуатации;

- Повреждения в результате аварии, затопления, пожара, попадания снега или воды, кражи, вандализма или любых иных форс-мажорных обстоятельств;
- Повреждения, возникшие вследствие применения не рекомендованных сортов топлива, моторного масла и иных смазочных материалов.
- Повреждения, возникшие в результате коррозии, окисления или воздействия природных факторов;
- Случайные или косвенные убытки или ущерб любого рода, включая, без ограничения, буксировку, транспортные расходы, хранение, телефон, аренду, такси, неудобство, страхование, платежи по кредиту, потерю времени и дохода, а также время простоя в ходе обслуживания.
- И повреждения, возникшие вследствие оснащения гусеницы шипами, если установка шипов не одобрена инструкциями BRP.

СРОК ГАРАНТИЙНОГО ОБСЛУЖИВАНИЯ

Гарантийный срок исчисляется со дня доставки изделия первому покупателю или с первого дня эксплуатации изделия, в зависимости от того, что наступит раньше, и устанавливается на период:

ДВЕНАДЦАТЬ (12) ПОСЛЕДОВАТЕЛЬНЫХ МЕСЯЦЕВ, если снегоход приобретен для личного или коммерческого использования. На снегоход, приобретенный в период с 1 июня по 1 декабря текущего года, гарантийный срок устанавливается до 30 ноября следующего года.

Ремонт и замена деталей, а также выполнение операций технического обслуживания не являются основанием для продления гарантийного срока.

Обратите внимание, что продолжительность и любые другие условия гарантийного обслуживания могут определяться требованиями федерального или местного законодательства, действующего в вашей стране.

ДЛЯ ИЗДЕЛИЙ, ПРОДАВАЕМЫХ ТОЛЬКО В АВСТРАЛИИ

Никакие условия данной гарантии не должны исключать, ограничивать или изменять применение любого условия, гарантии, права или средства защиты, предусмотренных или подразумеваемых согласно Закону «О конкуренции и защите прав потребителей» 2010 года (Содружество), включая австралийское потребительское право или любые иные законы, где подобные действия будут противоречить данному закону или делать данные условия недействительными. Льготы, предоставляемые вам согласно данной ограниченной гарантии,

дополняют другие права и средства защиты, предоставляемые вам в соответствии с австралийским законодательством.

На наши товары распространяются гарантии, которые не могут быть исключены в соответствии с австралийским потребительским правом. Вы имеете право на замену или возмещение в случае серьезной неисправности, а также на компенсацию за любые иные предвидимые потери или повреждения. Вы также имеете право на ремонт или замену товаров в случае их неудовлетворительного качества, если неисправность не является серьезной.

УСЛОВИЯ ПРИЗНАНИЯ ГАРАНТИЙНЫХ ОБЯЗАТЕЛЬСТВ

Настоящие гарантийные обязательства имеют силу **только** при соблюдении всех нижеследующих условий:

- Снегоход Ski-Doo 2022 приобретен первым владельцем в новом, не эксплуатировавшемся состоянии у дистрибьютора/дилера Ski-Doo, уполномоченного распространять снегоходы Ski-Doo в стране, где совершена покупка;
- Транспортное средство прошло предпродажную подготовку в соответствии с требованиями компании BRP, что подтверждено соответствующими документами;
- Снегоход зарегистрирован дистрибьютором/дилером Ski-Doo в установленном порядке;
- Снегоход Ski-Doo 2022 должен быть приобретен в стране или содружестве стран, где проживает покупатель.
- Транспортное средство должно регулярно проходить техническое обслуживание в соответствии с Регламентом, приведённым в настоящем Руководстве, что является обязательным условием признания действительности гарантийных обязательств. Компания BRP оставляет за собой право на изменение условий гарантийного обслуживания в зависимости от предоставления доказательств проведения технического обслуживания.

В случае несоблюдения хотя бы одного из приведенных выше условий компания BRP не несет ответственности по гарантийным обязательствам перед любым пользователем. Данные ограничения вводятся для того, чтобы компания BRP имела возможность обеспечить безопасность как своей продукции, так и ее потребителей и общества в целом.

УСЛОВИЯ ПРИЗНАНИЯ ПРАВА НА ГАРАНТИЙНОЕ ОБСЛУЖИВАНИЕ

Владелец должен прекратить эксплуатацию снегохода, с момента обнаружения неполадки. Владелец обязан уведомить дистрибьютора/дилера Ski-Doo в течение двух (2) дней с момента

появления дефекта и предоставить ему доступ к изделию и приемлемую возможность его отремонтировать. Владелец также должен представить авторизованному дистрибьютору/дилеру Ski-Doo доказательство приобретения изделия и подписать заказ-наряд до начала ремонта. Все детали, заменяемые в процессе гарантийного ремонта, переходят в собственность компании BRP.

Необходимо иметь в виду, что срок уведомления дистрибьютора/дилера компании BRP о выявленном дефекте устанавливается местным законодательством.

ДЕЙСТВИЯ КОМПАНИИ BRP

В пределах, допускаемых законом, в течение гарантийного срока BRP обязуется, по своему усмотрению, бесплатно отремонтировать или заменить через авторизованного дистрибьютора/дилера Ski-Doo любую оригинальную деталь, в которой обнаружен дефект материала или иной производственный дефект, на оригинальную деталь Ski-Doo при условии нормальной эксплуатации и технического обслуживания снегохода в соответствии с данным Руководством. Ответственность компании BRP ограничена обязанностью выполнения необходимого ремонта или замены частей. Нарушение условий гарантии не может являться основанием для отмены или аннулирования продажи снегохода владельцу. Прочие права устанавливаются местным законодательством.

В случае необходимости выполнения обслуживания за пределами страны продажи владелец несет дополнительные расходы согласно местному законодательству, такие как (без ограничений) плата за провоз, страховка, налоги, оплата разрешения, налог на импорт и все другие виды материальных расходов, включая налоги, установленные правительством, региональными и районными органами власти и их территориальными агентствами.

Компания BRP оставляет за собой право вносить улучшения или изменения в свою продукцию без обязательства произвести аналогичную модификацию ранее выпущенных изделий.

ПЕРЕХОД ПРАВА НА ГАРАНТИЙНОЕ ОБСЛУЖИВАНИЕ

В случае перепродажи изделия права на гарантийное обслуживание в течение оставшегося срока переходят к новому владельцу при условии, что компания BRP или авторизованный дистрибьютор/дилер в дополнение к координатам нового владельца получает доказательство того, что прежний владелец согласен на передачу прав владения изделием другому лицу.

ПОДДЕРЖКА ПОТРЕБИТЕЛЕЙ

Споры и разногласия, возникшие в связи с применением данных ограниченных гарантийных обязательств, компания BRP предлагает разрешать на уровне уполномоченного дилера/дистрибьютора Ski-Doo. Рекомендуем обсудить проблему с менеджером или владельцем компании-дилера.

Если вопрос остается нерешенным, обратитесь в компанию BRP, заполнив контактную информацию на сайте www.brp.com, или напишите письмо в компанию BRP, используя контактные данные, приведенные в разделе «**КОНТАКТНАЯ ИНФОРМАЦИЯ**» в настоящем руководстве по эксплуатации.

ОГРАНИЧЕННЫЕ ГАРАНТИЙНЫЕ ОБЯЗАТЕЛЬСТВА КОМПАНИИ BRP ДЛЯ ЕВРОПЕЙСКОГО ЭКОНОМИЧЕСКОГО СОЮЗА, СОДРУЖЕСТВА НЕЗАВИСИМЫХ ГОСУДАРСТВ (СНГ) И ТУРЦИИ: СНЕГОХОДЫ SKI-DOO® 2022

ПРЕДМЕТ ГАРАНТИЙНЫХ ОБЯЗАТЕЛЬСТВ

Компания Bombardier Recreational Products Inc («BRP») гарантирует, что ее снегоходы Ski-Doo модельного года 2022, продаваемые дистрибьюторами и дилерами, которые уполномочены компанией BRP осуществлять сбыт снегоходов Ski-Doo («Дистрибьюторами/дилерами Ski-Doo») в государствах-членах Европейской экономической зоны (которая состоит из государств-членов Европейского союза, а также Великобритания, Норвегия, Исландия и Лихтенштейн) («ЕЭС»), в государствах-членах Содружества независимых государств (включая Украину и Туркменистан) («СНГ») и Турции, не имеют дефектов с точки зрения качества материалов и изготовления в течение указанного ниже срока и на описанных ниже условиях.

На компоненты и дополнительное оборудование, не установленное на предприятии-изготовителе, данные ограниченные гарантийные обязательства не распространяются. Пожалуйста, обращайтесь к условиям гарантийного обслуживания, предоставляемым производителями или продавцами таких компонентов/оборудования.

Настоящие ограниченные гарантийные обязательства не являются действительными в случаях: (1) снегоход эксплуатировался, в том числе и предыдущим владельцем, в гонках и других соревновательных мероприятиях, или (2) в конструкцию снегохода были внесены изменения или произведены модификации, отрицательно повлиявшие на его работу, технические характеристики и надежность, или такие изменения, которые изменили назначение снегохода.

ОГРАНИЧЕНИЯ ГАРАНТИЙНЫХ ОБЯЗАТЕЛЬСТВ

В ТОЙ МЕРЕ, В КАКОЙ ЭТО РАЗРЕШЕНО ЗАКОНОМ, НАСТОЯЩАЯ ГАРАНТИЯ ДАЕТСЯ И ПРИНИМАЕТСЯ ВМЕСТО ЛЮБЫХ И ВСЕХ ПРОЧИХ ГАРАНТИЙ, ПРЯМО ОГОВОРЕННЫХ ИЛИ ПОДРАЗУМЕВАЕМЫХ, ВКЛЮЧАЯ БЕЗ ОГРАНИЧЕНИЙ ГАРАНТИИ ПРИГОДНОСТИ ДЛЯ КОНКРЕТНЫХ ЦЕЛЕЙ. СРОК ДЕЙСТВИЯ ПОДРАЗУМЕВАЮЩИХСЯ ГАРАНТИЙ В ЧАСТИ, НЕ ДОПУСКАЮЩЕЙ ИСКЛЮЧЕНИЯ, ОГРАНИЧЕН СРОКОМ ВЫРАЖЕННЫХ ГАРАНТИЙ. ДАННЫЕ

ГАРАНТИЙНЫЕ ОБЯЗАТЕЛЬСТВА НЕ РАСПРОСТРАНЯЮТСЯ НА СЛУЧАЙНЫЙ И КОСВЕННЫЙ УЩЕРБ. В ПРЕДЕЛАХ НЕКОТОРЫХ ТЕРРИТОРИАЛЬНЫХ ЕДИНИЦ НЕ ДОЗВОЛЯЕТСЯ ИСКЛЮЧАТЬ ИЛИ ОГРАНИЧИВАТЬ ОТВЕТСТВЕННОСТЬ ПО УКАЗАННЫМ ВЫШЕ ОБСТОЯТЕЛЬСТВАМ, И ПОЭТОМУ ПРИВЕДЁННЫЕ ВЫШЕ ИСКЛЮЧЕНИЯ ИЛИ ОГРАНИЧЕНИЯ МОГУТ НЕ ОТНОСИТЬСЯ К ВАМ ЛИЧНО. ДАННАЯ ГАРАНТИЯ ДАЕТ ВАМ ОПРЕДЕЛЕННЫЕ ПРАВА. КРОМЕ ТОГО, ВЫ МОЖЕТЕ ИМЕТЬ И ДРУГИЕ ЮРИДИЧЕСКИЕ ПРАВА В ЗАВИСИМОСТИ ОТ СТРАНЫ.

Ни дистрибьютор, ни дилер Ski-Doo, ни какое-либо иное лицо не уполномочены совершать действия, делать заявления или давать гарантии, отличные от приведенных в настоящих гарантийных обязательствах, и, будучи сделаны, такие действия, заявления или гарантии не будут иметь исковой силы в отношении компании BRP.

Компания BRP оставляет за собой право на изменения данной гарантии в любое время, при этом подразумевается, что такие изменения не могут быть применены к транспортным средствам, проданным на ранее действовавших условиях осуществления гарантийных обязательств.

ИСКЛЮЧЕНИЯ ИЗ ГАРАНТИЙНЫХ ОБЯЗАТЕЛЬСТВ

Гарантийные обязательства компании BRP ни при каких обстоятельствах не распространяются на нижеследующие случаи:

- Нормальный износ;
- Затраты на детали, смазочные материалы и работы, произведённые во время технического обслуживания.
- Повреждения, вызванные небрежностью или несоблюдением указаний по надлежащему техническому обслуживанию и/или хранению, как описано в Руководстве по эксплуатации;
- Повреждения, возникшие в результате демонтажа деталей, неправильного ремонта, обслуживания, внесения изменений или использования не рекомендованных или не одобренных к применению деталей или аксессуаров, которые в силу разумного суждения либо несовместимы с продуктом, либо способны оказать негативное воздействие его на функционирование, эксплуатационные характеристики и долговечность, а также выполнения ремонта лицом, не являющимся авторизованным дилером Ski-Doo;
- Повреждения, возникшие в результате неправильной или небрежной эксплуатации изделия, участия в гонках, движения по лишенной снега поверхности и нарушения правил эксплуатации изделия, изложенных в настоящем Руководстве по эксплуатации;

- Повреждения в результате аварии, затопления, пожара, попадания снега или воды, кражи, вандализма или любых иных форс-мажорных обстоятельств;
- Повреждения, возникшие вследствие применения не рекомендованных сортов топлива, моторного масла и иных смазочных материалов.
- Повреждения, возникшие в результате коррозии, окисления или воздействия природных факторов;
- Случайные или косвенные убытки или ущерб любого рода, включая, без ограничения, буксировку, транспортные расходы, хранение, телефон, аренду, такси, неудобство, страхование, платежи по кредиту, потерю времени и дохода, а также время простоя в ходе обслуживания;
- и повреждения, возникшие вследствие оснащения гусеницы шипами, если установка шипов не одобрена инструкциями BRP.

СРОК ГАРАНТИЙНОГО ОБСЛУЖИВАНИЯ

Гарантийный срок исчисляется со дня доставки изделия первому покупателю или с первого дня эксплуатации изделия, в зависимости от того, что наступит раньше, и устанавливается на период:

ДВАДЦАТЬ ЧЕТЫРЕ (24) ПОСЛЕДОВАТЕЛЬНЫХ МЕСЯЦА, если снегоход приобретён для личного использования и **ДВЕНАДЦАТЬ (12) ПОСЛЕДОВАТЕЛЬНЫХ МЕСЯЦЕВ**, если снегоход приобретён для коммерческого использования. На снегоход, приобретенный в период с 1 июня по 1 декабря текущего года, гарантийный срок устанавливается до 30 ноября соответствующего года. Следует иметь в виду, что в разных странах правила исчисления гарантийного срока могут отличаться. Рекомендуем обратиться к дилеру или дистрибьютору за разъяснениями по поводу установленного гарантийного срока. Считается, что снегоход находится в коммерческой эксплуатации, если он используется для получения дохода, выполнения любых работ или сдается в аренду в любой период срока гарантийного обслуживания. Снегоход также считается находящимся в коммерческой эксплуатации, если в любой момент в течение гарантийного срока, он оснащен коммерческими ярлыками или лицензирован для коммерческого использования.

Ремонт и замена деталей, а также выполнение операций технического обслуживания не являются основанием для продления гарантийного срока.

Обратите внимание, что продолжительность и любые другие условия гарантийного обслуживания могут определяться требованиями федерального или местного законодательства, действующего в вашей стране.

УСЛОВИЯ ПРИЗНАНИЯ ГАРАНТИЙНЫХ ОБЯЗАТЕЛЬСТВ

Настоящие гарантийные обязательства имеют силу **только** при соблюдении всех нижеследующих условий:

- Снегоход Ski-Doo 2022 приобретён первым владельцем в новом, не эксплуатировавшемся состоянии у дистрибьютора/дилера Ski-Doo, уполномоченного распространять изделия Ski-Doo в стране, где совершена покупка;
- Транспортное средство прошло предпродажную подготовку в соответствии с требованиями компании BRP, что подтверждено соответствующими документами;
- Снегоход зарегистрирован дистрибьютором/дилером Ski-Doo в установленном порядке;
- Снегоход Ski-Doo 2022 должен быть приобретен на территории стран ЕС, СНГ или Турции лицами, постоянно проживающими в этих странах;
- Транспортное средство должно регулярно проходить техническое обслуживание в соответствии с Регламентом, приведённым в настоящем Руководстве, что является обязательным условием признания действительности гарантийных обязательств. Компания BRP оставляет за собой право на изменение условий гарантийного обслуживания в зависимости от предоставления доказательств проведения технического обслуживания.

В случае несоблюдения хотя бы одного из приведенных выше условий компания BRP не несет ответственности по гарантийным обязательствам перед любым пользователем. Данные ограничения вводятся для того, чтобы компания BRP имела возможность обеспечить безопасность как своей продукции, так и ее потребителей и общества в целом.

УСЛОВИЯ ПРИЗНАНИЯ ПРАВА НА ГАРАНТИЙНОЕ ОБСЛУЖИВАНИЕ

Владелец должен прекратить эксплуатацию снегохода, с момента обнаружения неполадки. Владелец обязан уведомить дистрибьютора/дилера BRP в течение двух (2) месяцев с момента появления дефекта и предоставить ему доступ к изделию и приемлемую возможность его отремонтировать. Владелец также должен представить авторизованному дистрибьютору/дилеру Ski-Doo доказательство приобретения изделия и подписать заказ-наряд до начала ремонта. Все детали, заменяемые в процессе гарантийного ремонта, переходят в собственность компании BRP.

Необходимо иметь в виду, что срок уведомления дистрибьютора/дилера компании BRP о выявленном дефекте устанавливается местным законодательством.

ДЕЙСТВИЯ КОМПАНИИ BRP

В пределах, допускаемых законом, в течение гарантийного срока BRP обязуется, по своему усмотрению, бесплатно отремонтировать или заменить через авторизованного дистрибьютора/дилера Ski-Doo любую оригинальную деталь, в которой обнаружен дефект материала или иной производственный дефект, на оригинальную деталь Ski-Doo при условии нормальной эксплуатации и технического обслуживания снегохода в соответствии с данным Руководством. Ответственность компании BRP ограничена обязанностью выполнения необходимого ремонта или замены частей. Нарушение условий гарантии не может являться основанием для отмены или аннулирования продажи снегохода владельцу. Прочие права устанавливаются местным законодательством.

В случае необходимости выполнения обслуживания за пределами страны продажи владелец обязан нести дополнительные расходы согласно местному законодательству, такие как, но не ограниченные, транспортные расходы, страховые расходы, налоги, оплата разрешения, налог на импорт и все другие виды материальных расходов, включая налоги, установленные правительством, региональными и районными органами власти и их территориальными агентствами.

Компания BRP оставляет за собой право вносить улучшения или изменения в свою продукцию без обязательства произвести аналогичную модификацию ранее выпущенных изделий.

ПЕРЕХОД ПРАВА НА ГАРАНТИЙНОЕ ОБСЛУЖИВАНИЕ

В случае перепродажи изделия права на гарантийное обслуживание в течение оставшегося срока переходят к новому владельцу при условии, что компания BRP или авторизованный дистрибьютор/дилер в дополнение к координатам нового владельца получает доказательство того, что прежний владелец согласен на передачу прав владения изделием другому лицу.

СОДЕЙСТВИЕ ПОТРЕБИТЕЛЯМ В РАЗРЕШЕНИИ СПОРОВ

Споры и разногласия, возникшие в связи с применением данных ограниченных гарантийных обязательств, компания BRP предлагает разрешать на уровне уполномоченного дилера/дистрибьютора Ski-Doo. Рекомендуется обсудить проблему с

сервис-менеджером или владельцем компании-дилера/дистрибьютора Ski-Doo.

Если вопрос остается нерешенным, обратитесь в компанию BRP, заполнив контактную информацию на сайте www.brp.com, или напишите письмо в компанию BRP, используя контактные данные, приведенные в разделе «*КОНТАКТНАЯ ИНФОРМАЦИЯ*» в настоящем руководстве по эксплуатации.

ДОПОЛНИТЕЛЬНЫЕ УСЛОВИЯ ТОЛЬКО ДЛЯ ФРАНЦИИ

Нижеуказанные условия и положения применяются исключительно к продукции, которая распространяется на территории Франции:

Продавец поставляет товар в соответствии с договором и несет ответственность за дефекты, обнаруженные на момент поставки. Продавец также несет ответственность за дефекты, вызванные упаковкой, инструкциями по монтажу и установке, если он несет за это ответственность по договору или если эти действия осуществляются под его ответственность. Чтобы соответствовать условиям договора, Изделие должно:

1. Быть пригодным для нормального использования, предусмотренного для подобных изделий и, если применимо:
 - Соответствовать описанию, предоставленному продавцом, и обладать всеми качествами, продемонстрированными покупателю с помощью образца или модели;
 - Обладать качествами, которые покупатель может законно ожидать, основываясь на публичных заявлениях со стороны продавца, производителя или его представителя, в том числе посредством рекламы или маркировки; или
2. Обладать характеристиками, взаимно согласованными между сторонами, или быть пригодным для конкретного использования со стороны покупателя при условии, что покупатель сообщает продавцу о предполагаемом использовании изделия, и продавец соглашается с этим

Продавец несет ответственность за невыполнение условий договора в течение двух лет после поставки товара. Продавец обязан предоставлять гарантию на скрытые дефекты проданных товаров, если такие скрытые дефекты делают изделие непригодным для использования по назначению или сокращают возможности его использования таким образом, что если бы покупателю было известно о них заранее, он бы не приобрел изделие или заплатил бы более низкую цену за него. Покупатель обязан принимать соответствующие действия в отношении подобных скрытых дефектов в течение двух лет после их обнаружения.

ЗАПИСИ ТЕХОБСЛУЖИВАНИЯ

При необходимости отправьте фотокопию записи техобслуживания в компанию BRP.

Предпродажная подготовка	
Серийный номер:	Подпись/ печать:
Пробег / км:	
Часы:	
Дата:	
Номер дилера:	
Примечание.	
Подробный порядок установки см. в «Предпродажном бюллетене».	

Первое техническое обслуживание

Пробег / км:	_____	Подпись/ печать:
Часы:	_____	
Дата:	_____	
Номер дилера:	_____	
Примечание.	_____	
<p>Регламент технического обслуживания приведен в разделе «ИНФОРМАЦИЯ О ТЕХНИЧЕСКОМ ОБСЛУЖИВАНИИ» настоящего руководства по эксплуатации.</p>		

Обслуживание

Пробег / км:	_____	Подпись/ печать:
Часы:	_____	
Дата:	_____	
Номер дилера:	_____	
Примечание.	_____	
<p>Регламент технического обслуживания приведен в разделе «ИНФОРМАЦИЯ О ТЕХНИЧЕСКОМ ОБСЛУЖИВАНИИ» настоящего руководства по эксплуатации.</p>		

Обслуживание	
Пробег / км: _____ Часы: _____ Дата: _____ Номер дилера: _____ Примечание. _____ _____	Подпись/ печать:
Регламент технического обслуживания приведен в разделе «ИНФОРМАЦИЯ О ТЕХНИЧЕСКОМ ОБСЛУЖИВАНИИ» настоящего руководства по эксплуатации.	

Обслуживание	
Пробег / км: _____ Часы: _____ Дата: _____ Номер дилера: _____ Примечание. _____ _____	Подпись/ печать:
Регламент технического обслуживания приведен в разделе «ИНФОРМАЦИЯ О ТЕХНИЧЕСКОМ ОБСЛУЖИВАНИИ» настоящего руководства по эксплуатации.	

Обслуживание	
Пробег / км: _____ Часы: _____ Дата: _____ Номер дилера: _____ Примечание. _____ _____	Подпись/ печать:
Регламент технического обслуживания приведен в разделе «ИНФОРМАЦИЯ О ТЕХНИЧЕСКОМ ОБСЛУЖИВАНИИ» настоящего руководства по эксплуатации.	

Обслуживание	
Пробег / км: _____ Часы: _____ Дата: _____ Номер дилера: _____ Примечание. _____ _____	Подпись/ печать:
Регламент технического обслуживания приведен в разделе «ИНФОРМАЦИЯ О ТЕХНИЧЕСКОМ ОБСЛУЖИВАНИИ» настоящего руководства по эксплуатации.	

Обслуживание	
Пробег / км: _____	Подпись/ печать:
Часы: _____	
Дата: _____	
Номер дилера: _____	
Примечание. _____	

Регламент технического обслуживания приведен в разделе «ИНФОРМАЦИЯ О ТЕХНИЧЕСКОМ ОБСЛУЖИВАНИИ» настоящего руководства по эксплуатации.	

Обслуживание	
Пробег / км: _____	Подпись/ печать:
Часы: _____	
Дата: _____	
Номер дилера: _____	
Примечание. _____	

Регламент технического обслуживания приведен в разделе «ИНФОРМАЦИЯ О ТЕХНИЧЕСКОМ ОБСЛУЖИВАНИИ» настоящего руководства по эксплуатации.	

Обслуживание	
Пробег / км: _____ Часы: _____ Дата: _____ Номер дилера: _____ Примечание. _____ _____	Подпись/ печать:
Регламент технического обслуживания приведен в разделе «ИНФОРМАЦИЯ О ТЕХНИЧЕСКОМ ОБСЛУЖИВАНИИ» настоящего руководства по эксплуатации.	

Обслуживание	
Пробег / км: _____ Часы: _____ Дата: _____ Номер дилера: _____ Примечание. _____ _____	Подпись/ печать:
Регламент технического обслуживания приведен в разделе «ИНФОРМАЦИЯ О ТЕХНИЧЕСКОМ ОБСЛУЖИВАНИИ» настоящего руководства по эксплуатации.	

Обслуживание	
Пробег / км: _____	Подпись/ печать:
Часы: _____	
Дата: _____	
Номер дилера: _____	
Примечание. _____	

Регламент технического обслуживания приведен в разделе «ИНФОРМАЦИЯ О ТЕХНИЧЕСКОМ ОБСЛУЖИВАНИИ» настоящего руководства по эксплуатации.	

Обслуживание	
Пробег / км: _____	Подпись/ печать:
Часы: _____	
Дата: _____	
Номер дилера: _____	
Примечание. _____	

Регламент технического обслуживания приведен в разделе «ИНФОРМАЦИЯ О ТЕХНИЧЕСКОМ ОБСЛУЖИВАНИИ» настоящего руководства по эксплуатации.	

Обслуживание	
Пробег / км: _____ Часы: _____ Дата: _____ Номер дилера: _____ Примечание. _____ _____	Подпись/ печать:
Регламент технического обслуживания приведен в разделе «ИНФОРМАЦИЯ О ТЕХНИЧЕСКОМ ОБСЛУЖИВАНИИ» настоящего руководства по эксплуатации.	

Обслуживание	
Пробег / км: _____ Часы: _____ Дата: _____ Номер дилера: _____ Примечание. _____ _____	Подпись/ печать:
Регламент технического обслуживания приведен в разделе «ИНФОРМАЦИЯ О ТЕХНИЧЕСКОМ ОБСЛУЖИВАНИИ» настоящего руководства по эксплуатации.	

Эта страница на-
меренно оставлена
пустой.

ИНФОРМАЦИЯ ДЛЯ ВЛАДЕЛЬЦА

ИНФОРМАЦИЯ О СОБЛЮДЕНИИ КОНФИДЕНЦИАЛЬНОСТИ

Все предоставленные вами сведения личного характера будут использованы с целью обеспечения вашей безопасности и для того, чтобы компания BRP могла выполнить свои гарантийные обязательства. Однако компания BRP и ее филиалы могут использовать данные о покупателях для распространения маркетинговой и рекламной информации о компании BRP и ее продуктах.

Чтобы реализовать свое право на получения консультаций или для внесения изменений в данные, а также для удаления ваших данных из листа рассылки, обращайтесь в компанию BRP.

По
электрон **privacyofficer@brp.com**
ной почте:

По почте: BRP
Senior Legal Counsel-Privacy Officer
726 St-Joseph
Valcourt QC
Canada
J0E 2L0

СВЯЖИТЕСЬ С НАМИ

www.brp.com

Азия

Room 4609, Tower 2,
Grand Gateway 3 Hong Qiao
Road Shanghai,
KHP 200020

21F Shinagawa East One
Tower
2-16-1 Konan, Minatoku-ku,
Токуо 108-0075
Япония

На территории Европы

Oktrooiplein 1/402
9000 Gent
Belgium

Itterpark 11
D-40724 Hilden
Germany

ARTEPARC Bâtiment B
Route de la côte d'Azur, Le
Canet
13590 Meyreuil
France

Ingvald Ystgaardsvei 15
N-7484 Tronheim
Norway

Isoaavantie 7
PL 8040
96101 Rovaniemi

Spinnvägen 15
903 61 Umeå
Sweden

Avenue d'Ouchy 4-6
1006 Lausanne
Switzerland

Северная Америка

565 de la Montagne Street
Valcourt (Québec) J0E 2L0
Canada

Sa De Cv, Av. Ferrocarril 202
Parque Ind. Querétaro, Lote2-B
76220
Santa Rosa Jáuregui, Qro.,
Mexico

Sturtevant, Wisconsin, U.S.A.
10101 Science Drive
Sturtevant, Wisconsin
53177
U.S.A.

Океания

6 Lord Street
Lakes Business Park
Botany, NSW 2019
Australia

3B Echelon Place, East Tamaki,
Auckland 2013,
Новая Зеландия

Южная Америка

Rua James Clerck Maxwell, 230
TechnoPark Campinas SP
13069-380
Brazil (Бразилия)

ИЗМЕНЕНИЕ АДРЕСА ВЛАДЕЛЬЦА ИЛИ ПЕРЕПРОДАЖА

В случае изменения адреса или смены владельца снегохода:

- Уведомите авторизованного дилера или дистрибьютора снегоходов BRP.
- **Только Северная Америка:** позвоните по номеру 1 888 272-9222.
- Пишите по адресам компании BRP, указанным на соответствующих страницах в разделе *КОНТАКТНАЯ ИНФОРМАЦИЯ* данного руководства.

В случае перепродажи снегохода приложите также к карте доказательство того, что прежний владелец не против перепродажи.

Это необходимо сделать, прежде всего, из соображений вашей безопасности, независимо от того, истек срок гарантии или нет, так как это позволит компании BRP при необходимости связаться с владельцем, например, в случае отзыва продукции. Компания BRP свяжется с вами, когда возникнет необходимость внесения каких-либо изменений в конструкцию снегохода.

В СЛУЧАЕ ХИЩЕНИЯ: В случае кражи снегохода следует сообщить об этом в компанию BRP или авторизованному дилеру снегоходов BRP. Мы просим вас быть готовым предоставить следующую информацию: ваше имя, адрес, номер телефона, VIN и дату кражи.

Эта страница специально
оставлена пустой



ИЗМЕНЕНИЕ АДРЕСА 

СМЕНА ВЛАДЕЛЬЦА 

ИДЕНТИФИКАЦИОННЫЙ НОМЕР ТРАНСПОРТНОГО СРЕДСТВА (VIN)

--	--	--	--	--	--	--	--	--	--	--	--	--	--	--	--	--	--	--	--	--

Номер модели

Идентификационный номер транспортного средства (VIN)

СТАРЫЙ АДРЕС ИЛИ
ПРЕДЫДУЩИЙ ВЛАДЕЛЕЦ:

Ф.И.О.

№

УЛИЦА

КВ.

ГОРОД

ШТАТ / ПРОВИНЦИЯ

ПОЧТОВЫЙ ИНДЕКС

СТРАНА

ТЕЛЕФОН

НОВЫЙ АДРЕС ИЛИ
НОВЫЙ ВЛАДЕЛЕЦ:

Ф.И.О.

№

УЛИЦА

КВ.

ГОРОД

ШТАТ / ПРОВИНЦИЯ


ПОЧТОВЫЙ ИНДЕКС

СТРАНА

ТЕЛЕФОН

АДРЕС ЭЛЕКТРОННОЙ ПОЧТЫ

Эта страница специально
оставлена пустой

ИЗМЕНЕНИЕ АДРЕСА СМЕНА ВЛАДЕЛЬЦА 

ИДЕНТИФИКАЦИОННЫЙ НОМЕР ТРАНСПОРТНОГО СРЕДСТВА (VIN)

--	--	--	--	--	--	--	--	--	--	--	--	--	--	--	--	--	--	--	--	--	--

Номер модели

Идентификационный номер транспортного средства (VIN)

**СТАРЫЙ АДРЕС ИЛИ
ПРЕДЫДУЩИЙ ВЛАДЕЛЕЦ:**

Ф.И.О.

№

УЛИЦА

КВ.

ГОРОД

ШТАТ / ПРОВИНЦИЯ

ПОЧТОВЫЙ ИНДЕКС

СТРАНА

ТЕЛЕФОН

**НОВЫЙ АДРЕС ИЛИ
НОВЫЙ ВЛАДЕЛЕЦ:**

Ф.И.О.

№

УЛИЦА

КВ.

ГОРОД

ШТАТ / ПРОВИНЦИЯ

ПОЧТОВЫЙ ИНДЕКС

СТРАНА

ТЕЛЕФОН

АДРЕС ЭЛЕКТРОННОЙ ПОЧТЫ

Эта страница специально
оставлена пустой



ИЗМЕНЕНИЕ АДРЕСА

СМЕНА ВЛАДЕЛЬЦА

ИДЕНТИФИКАЦИОННЫЙ НОМЕР ТРАНСПОРТНОГО СРЕДСТВА (VIN)

<input type="text"/>	<input type="text"/>	<input type="text"/>	<input type="text"/>	<input type="text"/>	<input type="text"/>	<input type="text"/>	<input type="text"/>	<input type="text"/>	<input type="text"/>	<input type="text"/>	<input type="text"/>	<input type="text"/>	<input type="text"/>	<input type="text"/>
----------------------	----------------------	----------------------	----------------------	----------------------	----------------------	----------------------	----------------------	----------------------	----------------------	----------------------	----------------------	----------------------	----------------------	----------------------

Номер модели

Идентификационный номер транспортного средства (VIN)

**СТАРЫЙ АДРЕС ИЛИ
ПРЕДЫДУЩИЙ ВЛАДЕЛЕЦ:**

Ф.И.О.

№

УЛИЦА

КВ.

ГОРОД

ШТАТ / ПРОВИНЦИЯ

ПОЧТОВЫЙ ИНДЕКС

СТРАНА

ТЕЛЕФОН

**НОВЫЙ АДРЕС ИЛИ
НОВЫЙ ВЛАДЕЛЕЦ:**

Ф.И.О.

№

УЛИЦА

КВ.

ГОРОД

ШТАТ / ПРОВИНЦИЯ

ПОЧТОВЫЙ ИНДЕКС

СТРАНА

ТЕЛЕФОН

АДРЕС ЭЛЕКТРОННОЙ ПОЧТЫ

Эта страница специально
оставлена пустой

ПРИМЕЧАНИЕ

ПРИМЕЧАНИЕ

ПРИМЕЧАНИЕ

ПРИМЕЧАНИЕ

ПРИМЕЧАНИЕ

Модель № _____

ТРАНСПОРТНОЕ СРЕДСТВО

ИДЕНТИФИКАЦИОННЫЙ НОМЕР (V.I.N.) _____

ДВИГАТЕЛЬ

ИДЕНТИФИКАЦИОННЫЙ НОМЕР (E.I.N.) _____

Владелец: _____

Ф.И.О.

№ _____ УЛИЦА _____ КВ. _____

ГОРОД _____ ШТАТ / ПРОВИНЦИЯ _____ ПОЧТОВЫЙ ИНДЕКС _____

Дата приобретения _____

ГОД

МЕСЯЦ

ДЕНЬ

Срок действия гарантии _____

ГОД

МЕСЯЦ

ДЕНЬ

Заполняется дилером при продаже.

МЕСТО ДЛЯ ПЕЧАТИ ДИЛЕРА

⚠ ОСТОРОЖНО

Несоблюдение мер предосторожности и правил техники безопасности, приведенных в руководстве по эксплуатации, в ВИДЕОРОЛИКЕ ПО ТЕХНИКЕ БЕЗОПАСНОСТИ и на предупреждающих наклейках, расположенных на транспортном средстве, может привести к травмам и даже гибели людей.



®ТМ И ЛОГОТИП BRP ЯВЛЯЮТСЯ ТОРГОВЫМИ МАРКАМИ
КОМПАНИИ BOMBARDIER RECREATIONAL PRODUCTS INC.
ИЛИ АФФИЛИРОВАННЫХ С НЕЙ КОМПАНИЙ.
© BOMBARDIER RECREATIONAL PRODUCTS INC., 2021 г. ВСЕ
ПРАВА ЗАЩИЩЕНЫ

www.brp.com

520002606_RU