

# LYNX®



## RADIEN DEEP SNOW

# РУКОВОДСТВО ПО ЭКСПЛУАТАЦИИ

Включает в себя информацию о мерах безопасности эксплуатации и техническом обслуживании

# 2022



### ⚠ ПРЕДОСТЕРЕЖЕНИЕ

Внимательно прочитайте настоящее Руководство. Оно содержит важную информацию по безопасности. Минимальный рекомендованный возраст водителя: 16 лет. Храните Руководство по эксплуатации на транспортном средстве.

619900998\_RU

Перевод  
оригинальных инструкций

**⚠ ОСТОРОЖНО**

Эксплуатационные характеристики данного снегохода могут превосходить аналогичные других транспортных средств, которыми вы управляли ранее. Уделите время ознакомлению с вашим новым снегоходом.

## ПРЕДУПРЕЖДЕНИЕ В СООТВЕТСТВИИ С ПОЛОЖЕНИЕМ 65 ШТАТА КАЛИФОРНИЯ

**⚠ ОСТОРОЖНО**

При эксплуатации, техническом обслуживании и ремонте внедорожных транспортных средств вы можете подвергаться воздействию химических соединений, включая отработавшие газы, угарный газ, фталаты и свинец, которые известны в штате Калифорния, как вызывающие возникновение онкологических заболеваний, дефектов деторождения и других нарушений репродуктивной функции. Чтобы минимизировать такое воздействие, избегайте вдыхания отработавших газов, не допускайте работу двигателя на холостом ходу дольше, чем это действительно необходимо, техническое обслуживание и ремонт вашего транспортного средства производите в хорошо вентилируемом месте, надевайте перчатки и часто мойте руки. Подробные сведения см.

[www.p65warnings.ca.gov/products/passenger-vehicle](http://www.p65warnings.ca.gov/products/passenger-vehicle).

TM® – товарные знаки компании BRP или ее дочерних компаний..  
Неполный список торговых марок, являющихся собственностью компании Bombardier Recreational Products Inc. или ее филиалов:

D.E.S.S.™

E-TEC®

HPG™

LYNX®

RAVE™

RERT™

ROTAX®

XPST™

KYB Pro является зарегистрированной торговой маркой KYB America LLC.

Все права защищены. Запрещается воспроизводить любую из частей настоящего руководства без предварительного письменного разрешения компании Bombardier Recreational Products Inc.  
©Bombardier Recreational Products Inc. (BRP) 2021

BRP Inc.

В Канаде продукция распространяется и обслуживается компанией Bombardier Recreational Products Inc. (BRP).

В США продукция распространяется и обслуживается компанией BRPUS Inc.

В Европейской экономической зоне (которая состоит из государств Европейского союза, Соединенного Королевства, Норвегии, Исландии и Лихтенштейна) (ЕЭЗ), на территории государств-членов Содружества Независимых Государств (в том числе Украины и Туркменистана) (СНГ) и Турции продукция распространяется и обслуживается компанией BRP European Distribution S.A., а также другими дочерними компаниями BRP.

В других странах продукция распространяется и обслуживается компанией Bombardier Recreational Products Inc. (BRP) или ее дочерними компаниями.

Deutsch	Dieses Handbuch ist möglicherweise in Ihrer Landessprache verfügbar. Bitte wenden Sie sich an Ihren Händler oder besuchen Sie: <a href="http://www.operatorsguides.brp.com">www.operatorsguides.brp.com</a>
English	This guide may be available in your language. Check with your dealer or go to: <a href="http://www.operatorsguides.brp.com">www.operatorsguides.brp.com</a>
Español	Es posible que este manual esté disponible en su idioma. Consulte a su distribuidor o visite: <a href="http://www.operatorsguides.brp.com">www.operatorsguides.brp.com</a>
Français	Ce guide peut être disponible dans votre langue. Vérifier avec votre concessionnaire ou aller à: <a href="http://www.operatorsguides.brp.com">www.operatorsguides.brp.com</a>
Italiano	Questa guida potrebbe essere disponibile nella propria lingua. Contattare il concessionario o consultare: <a href="http://www.operatorsguides.brp.com">www.operatorsguides.brp.com</a>
中文	本手册可能有您的语种的翻译版本。请向经销商询问，或者登录 <a href="http://www.operatorsguides.brp.com">www.operatorsguides.brp.com</a> 查询。
日本語	このガイドは、言語によって翻訳版が用意されています。ディーラーに問い合わせるか、次のアドレスでご確認ください： <a href="http://www.operatorsguides.brp.com">www.operatorsguides.brp.com</a>
Nederlands	Deze handleiding kan beschikbaar zijn in uw taal. Vraag het aan uw dealer of ga naar: <a href="http://www.operatorsguides.brp.com">www.operatorsguides.brp.com</a>
Norsk	Denne boken kan finnes tilgjengelig på ditt eget språk. Kontakt din forhandler eller gå til: <a href="http://www.operatorsguides.brp.com">www.operatorsguides.brp.com</a>
Português	Este manual pode estar disponível em seu idioma. Fale com sua concessionária ou visite o site: <a href="http://www.operatorsguides.brp.com">www.operatorsguides.brp.com</a>
Русский	Воспользуйтесь руководством на вашем языке. Узнайте о его наличии у дилера или на странице по адресу <a href="http://www.operatorsguides.brp.com">www.operatorsguides.brp.com</a>
Suomi	Käyttöohjekirja voi olla saatavissa omalla kielelläsi. Tarkista jälleenmyyjältä tai käy osoitteessa: <a href="http://www.operatorsguides.brp.com">www.operatorsguides.brp.com</a>
Svenska	Denna bok kan finnas tillgänglig på ditt språk. Kontakta din återförsäljare eller gå till: <a href="http://www.operatorsguides.brp.com">www.operatorsguides.brp.com</a>



Модель		
BoonDocker	3900	600R E-TEC
		850 E-TEC
	RE 3700	850 E-TEC
	RE 3900	
	DS 3900	850 E-TEC
	DS 4100	

---

# СОДЕРЖАНИЕ

## ОБЩИЕ СВЕДЕНИЯ

.....	12
<b>ПРЕЖДЕ ЧЕМ ПРИСТУПИТЬ К ЭКСПЛУАТАЦИИ</b> .....	13
<b>ПРЕДУПРЕЖДЕНИЯ</b> .....	14
<b>О НАСТОЯЩЕМ РУКОВОДСТВЕ</b> .....	15
<b>ЗАЩИТА ОКРУЖАЮЩЕЙ СРЕДЫ</b> .....	16

## МЕРЫ БЕЗОПАСНОСТИ

<b>ПЕРЕД НАЧАЛОМ ДВИЖЕНИЯ</b> .....	20
Возраст и способности, необходимые для эксплуатации .....	20
Алкоголь и наркотические вещества .....	20
Курсы по лавинобезопасности .....	20
Защитная экипировка .....	21
Необходимое оборудование .....	21
<b>ОЗНАКОМЬТЕСЬ СО СНЕГОХОДОМ</b> .....	23
Гусеничная двигательная установка .....	23
Рулевое управление .....	24
Шнур безопасности .....	24
Торможение .....	24
Стояночный тормоз .....	25
Перевозка грузов .....	25
Нагрузки при буксировке .....	25
Буксировка другого снегохода .....	27
Аксессуары и внесение изменений в конструкцию .....	27
Средства для улучшения сцепления .....	28
<b>ДВИГАЙТЕСЬ БЕЗОПАСНО</b> .....	30
Положение водителя на снегоходе при движении вперед .....	30
Положение водителя на снегоходе при движении задним ходом .....	34
Поездка с пассажиром(ами) .....	34
Одиночные поездки .....	35
Движение в группе .....	36
Избегайте столкновений .....	37
Поведение во время поездки .....	38
Ускорение .....	39
Движущиеся части .....	39
Знайте особенности местности и варианты движения .....	39
Защита диких животных и растений .....	44
Отравление угарным газом .....	45
Воспламенение паров бензина и прочие опасности .....	46
Опасность ожогов горячими деталями .....	46
<b>ПРАКТИЧЕСКИЕ УПРАЖНЕНИЯ</b> .....	47
Место для выполнения практических упражнений .....	47
Практические упражнения .....	47
<b>ТОПЛИВО</b> .....	51
Заправка топливом .....	51

<b>ИНЖЕКЦИОННОЕ МАСЛО</b> .....	<b>52</b>
Рекомендованное инжекционное масло.....	52
Проверка уровня инжекционного масла.....	52
<b>ТРАНСПОРТИРОВКА СНЕГОХОДА</b> .....	<b>55</b>
<b>ИНФОРМАЦИЯ ПО БЕЗОПАСНОСТИ, РАЗМЕЩЕННАЯ НА ТРАНСПОРТНОМ СРЕДСТВЕ</b> .....	<b>56</b>
Ярлык.....	56
Предупреждающие наклейки транспортного средства .....	56
Таблички с технической информацией .....	73
<b>КОНТРОЛЬНЫЙ ОСМОТР ПЕРЕД ПОЕЗДКОЙ</b> .....	<b>79</b>
Перед запуском двигателя.....	79
После запуска двигателя.....	79
Контрольный лист осмотра снегохода.....	80

### **ИНФОРМАЦИЯ О ТРАНСПОРТНОМ СРЕДСТВЕ**

<b>ОСНОВНЫЕ ОРГАНЫ УПРАВЛЕНИЯ</b> .....	<b>84</b>
РУЛЬ.....	84
Рычаг дроссельной заслонки.....	84
Выключатель аварийной остановки двигателя .....	86
Рычаг тормоза .....	88
Блокировочный рычаг стояночного тормоза .....	89
Engine Cut-off Switch .....	91
<b>ДОПОЛНИТЕЛЬНЫЕ ОРГАНЫ УПРАВЛЕНИЯ</b> .....	<b>93</b>
Переключатели на консоли .....	93
Кнопка SHOT/электрического запуска/электронного реверса (RER) .....	95
Рукоятка ручного стартера .....	96
<b>КОРПУС И СИДЕНЬЕ</b> .....	<b>97</b>
Передний и задний бамперы .....	98
Ветровое стекло .....	99
Передний багажный отсек .....	101
Верхний элемент корпуса.....	102
Боковые панели.....	107
Сиденье .....	108
<b>ОБОРУДОВАНИЕ</b> .....	<b>110</b>
Руководство по эксплуатации .....	110
Защитный кожух ремня вариатора .....	110
Держатель запасного ремня вариатора .....	114
Инструменты и приспособления.....	116
Захват на руле .....	119
Регулируемый ленточный ограничитель (при наличии) ....	121
Скрепки для льда.....	122
<b>ЦИФРОВОЙ ДИСПЛЕЙ С ДИАГОНАЛЬЮ 4,5 ДЮЙМА</b> .....	<b>123</b>
Многофункциональный дисплей.....	123
Сигнальные лампы и индикаторы .....	125
настройки.....	127

<b>РАСХОД ТОПЛИВА</b> .....	<b>129</b>
Требования к топливу .....	129
Заправка топливом .....	130
<b>ИНЖЕКЦИОННОЕ МАСЛО</b> .....	<b>134</b>
Рекомендованное инжекционное масло .....	134
Проверка уровня инжекционного масла .....	134
<b>ЭКСПЛУАТАЦИЯ В ПЕРИОД ОБКАТКИ</b> .....	<b>137</b>
Эксплуатация в период обкатки .....	137
<b>ОСНОВНЫЕ ОПЕРАЦИИ</b> .....	<b>138</b>
Процедура запуска двигателя .....	138
Аварийный запуск двигателя .....	139
Прогрев снегохода .....	141
Реверс (RER™) .....	142
Остановка двигателя .....	143
<b>ЭКСПЛУАТАЦИЯ СНЕГОХОДА В РАЗЛИЧНЫХ УСЛОВИЯХ</b> .....	<b>145</b>
Высокогорье .....	145
Низкие температуры .....	145
Плотный снег .....	145
<b>ТЮНИНГ</b> .....	<b>148</b>
Настройка задней подвески .....	149
Регулировки передней подвески .....	158
Методы устранения возникающих проблем .....	165
Справочная таблица Регулировки подвески .....	166

## ОБСЛУЖИВАНИЕ

<b>ГРАФИК ПРОВЕДЕНИЯ ТЕХНИЧЕСКОГО ОБСЛУЖИВАНИЯ</b> .....	<b>170</b>
<b>ОПЕРАЦИИ ТЕХНИЧЕСКОГО ОБСЛУЖИВАНИЯ</b> .....	<b>174</b>
Охлаждающая жидкость .....	174
Выхлопная система .....	175
Свечи зажигания .....	176
Тормозная жидкость .....	176
Трансмиссионное масло .....	179
Приводная цепь .....	183
Ремень вариатора .....	184
Ведущий шкив вариатора .....	191
Направляющая .....	197
<b>ПОДВЕСКА</b> .....	<b>206</b>
Льжи .....	208
Предохранителям .....	208
Фары .....	210
Аккумуляторная батарея .....	215
<b>УХОД ЗА СНЕГОХОДОМ</b> .....	<b>219</b>
Обслуживание после поездки .....	219
Чистка и защитная обработка снегохода .....	219



<b>ХРАНЕНИЕ</b> .....	<b>221</b>
Процедура хранения двигателя .....	222

### **ТЕХНИЧЕСКАЯ ИНФОРМАЦИЯ**

<b>ИДЕНТИФИКАЦИОННЫЕ НОМЕРА ТРАНСПОРТНОГО СРЕДСТВА</b> .....	<b>226</b>
Наклейка с описанием снегохода.....	226
Идентификационные номера снегохода .....	226
<b>ПРАВИЛО (ЕС) 2016/1628 РАСПРОСТРАНЯЕТСЯ НА ВНЕДОРОЖНЫЕ ТРАНСПОРТНЫЕ СРЕДСТВА</b> .....	<b>229</b>
<b>ШУМОВОЕ ИЗЛУЧЕНИЕ И ВИБРАЦИОННЫЕ ВОЗДЕЙСТВИЯ</b> .....	<b>231</b>
<b>ЗАЯВЛЕНИЕ О СООТВЕТСТВИИ ЕС</b> .....	<b>232</b>
<b>ЗАЯВЛЕНИЕ О СООТВЕТСТВИИ, ВЕЛИКОБРИТАНИЯ</b> .....	<b>233</b>
<b>ДЕКЛАРАЦИЯ О СООТВЕТСТВИИ НОРМАМ ЕВРАЗЭС</b> ...	<b>234</b>
<b>РАДИОСИСТЕМА ЗАЩИТЫ С ЦИФРОВЫМ КОДИРОВАНИЕМ (РЧ-КЛЮЧ D.E.S.S.)</b> .....	<b>235</b>
<b>ТЕХНИЧЕСКИЕ ДАННЫЕ</b> .....	<b>236</b>
Двигателя .....	236
Трансп. ....	238

### **ПОИСК И УСТРАНЕНИЕ НЕИСПРАВНОСТЕЙ**

<b>РЕКОМЕНДАЦИИ ПО УСТРАНЕНИЮ НЕИСПРАВНОСТЕЙ</b> .....	<b>246</b>
<b>СИСТЕМА МОНИТОРИНГА</b> .....	<b>251</b>
Контрольные лампы, сообщения и звуковые сигналы .....	251

### **ГАРАНТИЙНЫЕ ОБЯЗАТЕЛЬСТВА**

<b>ОГРАНИЧЕННЫЕ МЕЖДУНАРОЖНЫЕ ГАРАНТИЙНЫЕ ОБЯЗАТЕЛЬСТВА VRP FINLAND OY СНЕГОХОДЫ LYNX® 2022</b> .....	<b>260</b>
ПРЕДМЕТ ГАРАНТИЙНЫХ ОБЯЗАТЕЛЬСТВ.....	260
ОГРАНИЧЕНИЕ ГАРАНТИЙНЫХ ОБЯЗАТЕЛЬСТВ .....	260
ИСКЛЮЧЕНИЯ ИЗ ГАРАНТИЙНЫХ ОБЯЗАТЕЛЬСТВ .....	261
СРОК ДЕЙСТВИЯ ГАРАНТИЙНЫХ ОБЯЗАТЕЛЬСТВ .....	262
УСЛОВИЯ ПРИЗНАНИЯ ГАРАНТИЙНЫХ ОБЯЗАТЕЛЬСТВ .....	263
УСЛОВИЯ ПРИЗНАНИЯ ПРАВА НА ГАРАНТИЙНОЕ ОБСЛУЖИВАНИЕ .....	263
ОБЯЗАТЕЛЬСТВА КОМПАНИИ VRP .....	264
ПЕРЕДАЧА ПРАВ НА ГАРАНТИЙНОЕ ОБСЛУЖИВАНИЕ .....	264
ПОДДЕРЖКА ПОТРЕБИТЕЛЕЙ .....	265

<b>ОГРАНИЧЕННЫЕ ГАРАНТИЙНЫЕ ОБЯЗАТЕЛЬСТВА КОМПАНИИ VRP FINLAND OY ДЛЯ ЕВРОПЕЙСКОЙ ЭКОНОМИЧЕСКОЙ ЗОНЫ, СОДРУЖЕСТВА НЕЗАВИСИМЫХ ГОСУДАРСТВ (СНГ) И ТУРЦИИ: СНЕГОХОДЫ LYNX® 2022</b>	<b>266</b>
ПРЕДМЕТ ГАРАНТИЙНЫХ ОБЯЗАТЕЛЬСТВ .....	266
ОГРАНИЧЕНИЕ ГАРАНТИЙНЫХ ОБЯЗАТЕЛЬСТВ .....	266
ИСКЛЮЧЕНИЯ ИЗ ГАРАНТИЙНЫХ ОБЯЗАТЕЛЬСТВ .....	267
СРОК ДЕЙСТВИЯ ГАРАНТИЙНЫХ ОБЯЗАТЕЛЬСТВ .....	268
УСЛОВИЯ ПРИЗНАНИЯ ГАРАНТИЙНЫХ ОБЯЗАТЕЛЬСТВ .....	269
УСЛОВИЯ ПРИЗНАНИЯ ПРАВА НА ГАРАНТИЙНОЕ ОБСЛУЖИВАНИЕ .....	269
ОБЯЗАТЕЛЬСТВА КОМПАНИИ VRP .....	270
ПЕРЕДАЧА ПРАВ НА ГАРАНТИЙНОЕ ОБСЛУЖИВАНИЕ .....	270
ПОДДЕРЖКА ПОТРЕБИТЕЛЕЙ .....	270
<b>ОГРАНИЧЕННЫЕ ГАРАНТИЙНЫЕ ОБЯЗАТЕЛЬСТВА КОМПАНИИ VRP В США И КАНАДЕ: СНЕГОХОДЫ LYNX® 2022</b>	<b>274</b>
ПРЕДМЕТ ГАРАНТИЙНЫХ ОБЯЗАТЕЛЬСТВ .....	274
ОГРАНИЧЕНИЕ ГАРАНТИЙНЫХ ОБЯЗАТЕЛЬСТВ .....	274
ИСКЛЮЧЕНИЯ ИЗ ГАРАНТИЙНЫХ ОБЯЗАТЕЛЬСТВ .....	275
СРОК ДЕЙСТВИЯ ГАРАНТИЙНЫХ ОБЯЗАТЕЛЬСТВ .....	276
УСЛОВИЯ ПРИЗНАНИЯ ГАРАНТИЙНЫХ ОБЯЗАТЕЛЬСТВ .....	276
УСЛОВИЯ ПРИЗНАНИЯ ПРАВА НА ГАРАНТИЙНОЕ ОБСЛУЖИВАНИЕ .....	277
ОБЯЗАТЕЛЬСТВА КОМПАНИИ VRP .....	277
ПЕРЕДАЧА ПРАВ НА ГАРАНТИЙНОЕ ОБСЛУЖИВАНИЕ .....	277
ПОДДЕРЖКА ПОТРЕБИТЕЛЕЙ .....	278
<b>ГАРАНТИИ ПО НОРМАТИВАМ ТОКСИЧНОСТИ ОТРАБОТАВШИХ ГАЗОВ АГЕНТСТВА ПО ОХРАНЕ ОКРУЖАЮЩЕЙ СРЕДЫ США</b>	<b>279</b>
Период действия гарантии на систему снижения токсичности отработавших газов .....	280
Компоненты, на которые распространяются гарантийные обязательства .....	280
Ограниченное применение .....	281
<b>УЧЁТНЫЕ ЗАПИСИ ТЕХОБСЛУЖИВАНИЯ</b>	<b>282</b>

## **ИНФОРМАЦИЯ ДЛЯ ВЛАДЕЛЬЦА**

<b>ИНФОРМАЦИЯ О СОБЛЮДЕНИИ КОНФИДЕНЦИАЛЬНОСТИ</b>	<b>292</b>
<b>СВЯЖИТЕСЬ С НАМИ</b>	<b>293</b>
Азия .....	293
На территории Европы .....	293

Северная Америка .....	293
Океания .....	293
Южная Америка.....	293
<b>ИЗМЕНЕНИЕ АДРЕСА ВЛАДЕЛЬЦА ИЛИ</b>	
<b>ПЕРЕПРОДАЖА .....</b>	<b>294</b>

Эта страница намеренно оставлена пустой.

# ОБЩИЕ СВЕДЕНИЯ

---

Поздравляем с покупкой нового снегохода компании BRP. Какую бы модель вы не выбрали, она обеспечивается гарантией компании Bombardier Recreational Products Inc. (BRP) и поддержкой сети авторизованных дилеров снегоходов BRP, готовых предоставить вам запасные части и дополнительное оборудование, а также выполнить работы по обслуживанию, если это необходимо.

Целью работы дилера является удовлетворение ваших потребностей. Работники дилерского центра обладают необходимой квалификацией для выполнения операций по предпродажной подготовке и осмотру вашего снегохода, а также для выполнения заключительных регулировок перед началом эксплуатации. Для получения дополнительной информации обращайтесь к авторизованному дилеру.

При получении техники вы ознакомились с условиями гарантийного обслуживания и подписали Контрольный лист предпродажной подготовки, тем самым подтвердив отсутствие претензий к новому транспортному средству.

---

## ПРЕЖДЕ ЧЕМ ПРИСТУПИТЬ К ЭКСПЛУАТАЦИИ

Чтобы снизить риск получения травмы вами или другими людьми, а также исключить возможность летального исхода, прежде чем приступить к эксплуатации снегохода следует ознакомиться с настоящим Руководством по эксплуатации.

- *Меры безопасности*
- *Информация о транспортном средстве.*

Также прочитайте все предупреждающие наклейки на вашем снегоходе и посмотрите видеоролик по безопасности на сайте:

**[www. brplynx. com/gb/en/owner-zone/safety/safety-information.html](http://www.brplynx.com/gb/en/owner-zone/safety/safety-information.html)** –.


Или используйте следующий QR-код:



---

## ПРЕДУПРЕЖДЕНИЯ

В настоящем руководстве для выделения важной информации используются следующие типы предупреждений:

Данный символ  предупреждает о потенциальной опасности получения травмы.

### ОСТОРОЖНО

Информирует о потенциально опасных ситуациях, которые могут стать причиной получения серьезной травмы или привести к летальному исходу.

### ВНИМАНИЕ

Информирует о потенциально опасных ситуациях, которые могут стать причиной получения травм легкой или средней степени тяжести.

### **УВЕДОМЛЕНИЕ**

Содержит предупреждения и инструкции, несоблюдение которых может стать причиной серьезных повреждений транспортного средства или другого имущества.



---

## О НАСТОЯЩЕМ РУКОВОДСТВЕ

Данное руководство по эксплуатации предназначено для ознакомления владельца/водителя и пассажиров с органами управления, процедурами обслуживания и правилами безопасного вождения снегохода.

В тексте настоящего Руководства в отношении водителя, пассажира и устройства снегохода используются следующие термины:

- **Водитель:** относится к лицу, управляющему снегоходом.
- **Пассажир:** относится к лицу, сидящему за водителем.
- **Одноместный снегоход:** модель, предназначенная только для водителя.
- **Двухместный снегоход:** модель, на которой допускается перевозка **одного** пассажира.

Храните настоящее руководство по эксплуатации на борту транспортного средства — это позволит получить необходимую информацию о техническом обслуживании и о поиске и устранении неисправностей.

Настоящее Руководство доступно на нескольких языках. В случае обнаружения разночтений помните, что англоязычная версия имеет приоритет перед остальными.

Если вы хотите просмотреть и/или распечатать дополнительную копию руководства по эксплуатации, просто посетите следующий веб-сайт:

**[www.operatorsguides.brp.com](http://www.operatorsguides.brp.com)**

Информация, содержащаяся в настоящем руководстве, достоверна на момент публикации. Однако компания BRP, придерживаясь политики постоянного совершенствования своей продукции, не принимает на себя обязательств выполнять данные изменения на ранее выпущенной продукции. Следствием внесения конструктивных изменений могут являться некоторые различия между выпускаемыми снегоходами и описанными в настоящем Руководстве. Компания BRP оставляет за собой право в любое время изменять технические характеристики, конструкцию, свойства моделей или оборудования, без каких-либо обязательств со своей стороны.

Настоящее руководство по эксплуатации при перепродаже должно быть передано новому владельцу.

---

## ЗАЩИТА ОКРУЖАЮЩЕЙ СРЕДЫ

Представленные в данном разделе указания призваны не ограничить развлекательную составляющую прогулок на снегоходе, а сохранить ту ни с чем не сравнимую свободу, которую они могут вам подарить! Следование данным указаниям сохранит ваше здоровье и позволит вам поделиться своими знаниями и радостью от поездок с другими. Поэтому, в следующий раз, когда вы отправитесь в путь в погожий морозный зимний день, мы просим вас помнить о том, что именно вы прокладываете путь для будущего нашего спорта. Помогите нам повести его в правильном направлении! От всей сотрудников BRP мы благодарим вас за это.

Едва ли что-то сравнится с прогулками на снегоходе. Прогулки по снегоходным трассам, пересекающим дикую природу, - увлекательный и оздоравливающий зимний спорт. Однако, с увеличением числа пользователей снегоходов, возрастает и потенциальная угроза для окружающей среды. Неправильное использование земель, объектов и ресурсов неминуемо приводит к ограничению въезда и закрытию частных и общественных земель.

Таким образом, наше поведение является самой большой угрозой нашему виду спорта. Что приводит нас к единственно возможному логическому выводу. Помните о своей ответственности при эксплуатации снегохода.

подавляющее большинство из нас уважает и законы, и окружающую среду. Любой из нас должен быть примером для водителей новичков как молодых, так и пожилых.

В интересах каждого быть осторожным в своих действиях на предназначенных для нас площадках. В конце концов, чтобы защитить наш вид спорта, мы должны защищать окружающую среду.

Понимая важность данного вопроса и необходимость сохранения окружающей среды в местах движения снегоходов силами любителей этого вида спорта, BRP проводит кампанию под лозунгом "Умный водитель - осторожный водитель".

Эта компания нацелена не только на то, чтобы снизить ущерб природе от гусениц снегоходов. Она выражает нашу общую озабоченность состоянием окружающей среды, наше уважение к ней и желание не только осуществлять деятельность по ее сохранению, но и вести за собой других. Данная компания охватывает не только окружающую среду и соответствующий уход за ней, но и флору, фауну, а также энтузиастов и всех, кто предпочитает активные виды отдыха. Мы хотим напомнить всем любителям снегоходного спорта о необходимости уважительного отношения к окружающей среде, так как оно жизненно важно не только для будущего нашей индустрии, но и для будущего следующих поколений.

Осторожное вождение ни в коем случае не предполагает отказа от радостей прогулок на снегоходе. Оно предполагает лишь уважительное отношение к той территории, по которой вы двигаетесь на снегоходе.

Вкупе с грамотным подходом к управлению снегоходом это является основой осторожного вождения. Вас можно назвать осторожным водителем, если вы:

**Будьте информированы.** Обратитесь в Лесную службу или иную землеустроительную структуру за информацией и картами местности, а также за разъяснениями положений природоохранного законодательства. Знайте и соблюдайте правила движения на снегоходе. Это касается и скоростных ограничений!

**Избегайте** движения на снегоходе по молодым посадкам деревьев, кустарнику и траве. На равнинной местности, а также в местах, где катание на снегоходах очень популярно, двигайтесь только в специально разрешенных местах. Помните, что между защитой окружающей среды и вашей собственной безопасностью существует прямая взаимосвязь.

**Берегите фауну.** Будьте особенно внимательны к тем животным, которые выхаживают молодняк или страдают от недостатка кормовой базы. Стресс может окончательно истощить животное. Воздерживайтесь от поездок на снегоходе в зоны, предназначенные только для движения диких животных.

**Соблюдайте** установленные правила и ограничительные знаки. Разумные владельцы снегоходов не оставляют мусора!

**Не заезжайте** в заповедники и заказники. Они закрыты для въезда любых транспортных средств. Заранее уточняйте границы полюбных зон.

**Получите разрешение** на проезд по частной территории. Соблюдайте права землевладельцев и прочих лиц. Помните о том, что не смотря на развитие технологий, значительно снизившее уровень внешнего шума работающего снегохода, не следует "газовать" в зонах где принято поддерживать тишину.

Поклонники снегоходного спорта не понаслышке знают, сколько сил и времени все мы затратили на расширение зон для безопасных прогулок на снегоходах. С еще большей силой эта работа продолжается по сей день.

Единственный способ в дальнейшем наслаждаться прогулками на снегоходе - это уважительно относиться к тому участку, по которому вы движетесь, где бы он не находился. Это тот аргумент, с которым согласится каждый умный и осторожный водитель. Но есть и другие.

Наслаждение от наблюдения величественных красот зимней природы является главным стимулом, для энтузиастов снегоходного спорта. Наше бережное отношение к окружающей среде позволит сохранить эту возможность, а также приобщить других к зимним красотам и тем неповторимым ощущениям, которые дарят прогулки на снегоходе. Бережное и ответственное отношение к природе поможет развитию нашего спорта!

Наконец, осторожное вождение и бережное отношение к окружающей среде являются признаками умного водителя. Для того, чтобы продемонстрировать свои водительские навыки, не следует уродовать снежный покров или нестись по лесу. Независимо от того, на каком снегоходе вы едете (на мощном BRP или на любом другом), покажите, что вы знаете то, что вы делаете. Покажите, что вы знаете, как, двигаясь осторожно, заставить снег вылетать из под гусеницы вашего снегохода!

# **МЕРЫ БЕЗОПАСНОСТИ**

## ПЕРЕД НАЧАЛОМ ДВИЖЕНИЯ

 **ОСТОРОЖНО**

**Несоблюдение инструкций и рекомендаций по мерам безопасности, которые содержатся в данном разделе, может привести к получению травм, а возможно и гибели людей.**

### **Возраст и способности, необходимые для эксплуатации**

Водители должны иметь надлежащую квалификацию. Убедитесь, что водителю исполнилось 16 лет. В вашем штате (или в вашей области) могут предъявляться и дополнительные требования. Законы, касающиеся минимального возраста и требований к получению лицензии, разнятся в зависимости от юрисдикции. Обратитесь к местным властям за информацией о возрастном цензе водителя. Специалисты компании BRP настоятельно рекомендуют выбирать безопасный маршрут. Для безопасной эксплуатации снегохода требуется пройти базовое обучение.

Не рекомендуется управлять снегоходом людям с функциональными нарушениями, которые влияют на зрение, скорость реакции, здравый смысл или движения конечностей. Безопасная эксплуатация снегохода зависит от множества факторов таких как видимость, скорость движения, метеоусловия, окружающее пространство, плотность движения, состояние снегохода и состояние водителя. Эксплуатационные характеристики некоторых моделей снегоходов могут значительно превосходить аналогичные характеристики снегоходов, которыми вам доводилось управлять. Поэтому эксплуатация данных моделей неопытными водителями не рекомендуется.

Каждый пассажир должен иметь возможность надежно удерживать ноги на подножках при правильном положении на сиденье.

### **Алкоголь и наркотические вещества**

Никогда не садитесь на снегоход в состоянии алкогольного или наркотического опьянения. Во время перемещения на снегоходе водитель и пассажир (ы) должны быть благоразумными, внимательными и осторожными. Алкоголь и наркотики, вместе или по отдельности, увеличивают время реакции водителя на изменение ситуации, снижают остроту зрения, влияют на мышление и снижают способность безопасно управлять снегоходом.

### **Курсы по лавинобезопасности**

Компания BRP рекомендует водителям пройти местный обучающий курс по лавинобезопасности для того, чтобы узнать о различных состояниях снежного покрытия, а также о том, как правильно

использовать свой инвентарь. Следующие веб-сайты помогут вам найти важную информацию:

- - США: [www.avalanche.org](http://www.avalanche.org)
- - Европа: [www.avalanches.org](http://www.avalanches.org)
- - Канада: [www.avalanche.ca](http://www.avalanche.ca)

## Защитная экипировка

При поездках на снегоходе всем необходимо надевать соответствующую экипировку. Она должна быть удобной и не слишком тесной. Перед поездкой всегда узнавайте прогноз погоды. Ориентируйтесь на минимально возможную температуру. Термобелье поможет вашему телу сохранить тепло.

Рекомендуется всегда надевать защитный шлем сертифицированного образца. Он не только защитит вас от травм, но и поможет сохранить тепло. Кроме того следует надевать в качестве подшлемника или брать с собой вязанную шапку или балаклаву. Также вам потребуются очки или закрепляемый на шлеме визор.

Снегоходные перчатки или достаточно теплые рукавицы с разделенными пальцами защитят ваши руки и не затруднят управление снегоходом.

Лучше всего для поездок на снегоходе подойдут сапоги с резиновой подошвой, нейлоновым или кожаным верхом и съёмными теплыми вставками.

Вы должны постараться сохранить свою экипировку сухой при эксплуатации снегохода. Находясь в помещении, снимите сапоги, куртку и штаны и убедитесь, что они просохнут нужным образом.

Не носите длинные шарфы или свободную одежду, так как они могут быть затянуты движущимися частями снегохода.

Носите очки с цветными стеклами.

## Необходимое оборудование

Являясь владельцем, вы несете ответственность за обеспечение снегохода необходимым спасательным оборудованием. Проверьте требования в местных нормах.

Аптечка первой помощи	Возимый набор инструментов
Мобильный телефон	Нож
Запасные свечи зажигания.	Фонарик

ПЕРЕД НАЧАЛОМ ДВИЖЕНИЯ

Клейкая лента (для герметизации трубопроводов)	Карта маршрута
Запасной ремень вариатора.	Запас пищи
Лавинный щуп*	Лопата*
Лавинный маяк*	-
*При поездках в лавиноопасных районах	



# ОЗНАКОМЬТЕСЬ СО СНЕГОХОДОМ

Эксплуатационные характеристики данного снегохода могут превосходить аналогичные других транспортных средств, которыми вы управляли ранее. Уделите время ознакомлению с вашим новым снегоходом.

Неподготовленные водители могут не предусмотреть возможные риски эксплуатации или оказаться неготовыми к особенностям управления и функционирования транспортного средства, а также к специфике рельефа местности. Не превышайте безопасную скорость движения. Превышение скорости и опасная езда могут привести к гибели.

Прочитайте информацию, приведенную в руководстве по эксплуатации, и уясните ее, ознакомьтесь со всеми органами и приемами управления снегоходом, прежде чем предпринять первую поездку или взять на борт пассажиров. Если у вас нет возможности сделать это, попрактикуйтесь самостоятельно в свободном от других транспортных средств месте, чтобы почувствовать реакцию на изменение положения каждого из органов управления.

Важно предупредить любого водителя, независимого от его предыдущего опыта, данного снегохода о его характеристиках управления. Конфигурация снегоходов: положение и тип лыж, тип подвески, ширина и тип гусеницы - может отличаться в зависимости от модели. Данные характеристики оказывают огромное влияние на управляемость снегохода.

## Гусеничная двигательная установка

Ваш снегоход оснащен гусеничной двигательной установкой. Гусеница цепляется за заснеженную поверхность и толкает снегоход в направлении, противоположном силе, приложенной к поверхности. Держитесь подальше от гусеницы. Соприкосновение с движущейся гусеницей может привести к травме.

 **ОСТОРОЖНО**

**НЕ СТОЙТЕ позади или рядом с вращающейся гусеницей. Из-под гусеницы могут быть выброшены посторонние предметы, что, в свою очередь, может стать причиной тяжких увечий.**

Сцепление гусеницы зависит от состояния поверхности. На твердом снегу или льду сцепление может снизиться. Уменьшите скорость и предусмотрите больше места для поворота. Обратитесь к подразделу *Средства для улучшения сцепления* этого руководства, чтобы узнать, как сбалансировать сцепление лыж и сцепление гусеницы. В случае, если передняя и задняя части снегохода неуравновешены вследствие неправильного сочетания изделий, улучшающих сцепление с поверхностью, снегоход может

демонстрировать избыточную или недостаточную поворачиваемость, что, в свою очередь, может привести к потере управления.

## Рулевое управление

Для управления снегоходом через руль используются лыжи. Эффективность управления будет зависеть от сцепления лыж с поверхностью. На дорогах, укатанном снегу или льду эффективность управления может снижаться. Уменьшите скорость и предусмотрите больше места для поворота. Обратитесь к подразделу *Средства для улучшения сцепления* этого руководства, чтобы узнать, как сбалансировать сцепление лыж и сцепление гусеницы. В случае, если передняя и задняя части снегохода неуравновешены вследствие неправильного сочетания изделий, улучшающих сцепление с поверхностью, снегоход может демонстрировать избыточную или недостаточную поворачиваемость, что, в свою очередь, может привести к потере управления.

При езде с пассажиром или при перевозке грузов управляемость будет снижена. Уменьшите скорость и предусмотрите больше места для поворота.

## Шнур безопасности

Перед запуском двигателя всегда прикрепляйте петлю шнур безопасности к одежде, чтобы обеспечить остановку в случае падения водителя.

После поездки всегда отсоединяйте шнур безопасности от выключателя отсечки двигателя, чтобы предотвратить несанкционированное использование снегохода детьми или другими лицами и запуск двигателя в закрытом пространстве (например, в ангаре).

## Торможение

При определенных условиях эффективность торможения может резко меняться. Всегда помните, что тормозной путь снегохода может снизиться при движении с пассажиром и при наличии груза сзади. Ни в коем случае не совершайте резких нажатий на рычаг тормоза, это может привести к блокировке гусеницы. Избегайте резких нажатий на рычаг тормоза, так как это может привести к блокировке гусеницы, что, в свою очередь, может повлечь за собой потерю управления.

Использование шипов позволит вам лучше тормозить на плотном снегу и льду, однако их использование не окажет какого-либо заметного эффекта при движении по мягкому снегу. См. подраздел *Средства для улучшения сцепления* для получения информации о применении шипованных гусениц.

## Стояночный тормоз

Перед запуском двигателя всегда приводите в действие стояночный тормоз. Рычаг стояночного тормоза должен приводиться в действие всякий раз при стоянке снегохода.

Перед тем как начать движение убедитесь, что стояночный тормоз снят. Продолжительное движение на снегоходе с нажатым рычагом тормоза может стать причиной повреждения тормозной системы, потери тормозного эффекта /или возгорания.

## Перевозка грузов

Нагрузки влияют на управляемость, устойчивость и тормозной путь транспортного средства. Важно помнить о максимально допустимой нагрузке и распределении веса перевозимого груза.

При перевозке грузов очень важно соблюдать рекомендации:

- Никогда не превышайте максимальную грузоподъемность. Допустимый буксируемый груз снегохода см. в подразделах *Информация по безопасности, размещенная на транспортном средстве* или *Технические данные*.
- Всегда регулируйте подвески в соответствии с нагрузкой. Более подробная информация приведена в подразделе *Тюнинг*.
- Никогда не перевозите груз, если он не закреплен надлежащим образом с помощью сертифицированной принадлежности BRP LinQ. Совместимые принадлежности, не сертифицированные BRP, могут не подойти для этой цели.
- Всегда снижайте скорость, постепенно поворачивайте и увеличивайте тормозной путь при перевозке грузов.

### ОСТОРОЖНО

**Несоблюдение этих рекомендаций при перевозке или буксировке грузов может привести к потере управления и, возможно, к опрокидыванию.**

## Нагрузки при буксировке

Нагрузки при буксировке влияют на управляемость, устойчивость и тормозной путь транспортного средства. Важно помнить о максимально допустимой нагрузке и распределении веса перевозимого груза.

При буксировке груза очень важно соблюдать следующие рекомендации:

- Используйте жесткую буксирную тягу для буксировки грузового прицепа или вспомогательного оборудования.

- Никогда не буксируйте груз, используя трос. Груз, буксируемый на тросе, может врезаться в снегоход при внезапном торможении или на склоне и опрокинуть его.
- Ни в коем случае не осуществляйте буксировку груза, зацепив его напрямую за бампер. Для буксировки груза используйте только сцепное устройство. Убедитесь, что его сцепное устройство совместимо с установленным на транспортном средстве. Для повышения надёжности сцепки используйте специальные цепи или тросы. Избегайте провисания цепи или троса — это может стать причиной их разрыва.
- Никогда не превышайте максимальную грузоподъемность транспортного средства. Допустимый буксируемый груз см. в подразделах *Информация по безопасности, размещенная на транспортном средстве* или *Технические данные*.
- Если возможно, никогда не превышайте допустимую нагрузку на дышло прицепа.
- Всегда следите за тем, чтобы груз распределялся равномерно и надежно закреплялся на грузовом прицепе. Убедитесь, что на дышле прицепа (при наличии) присутствует нагрузка.
- Всегда регулируйте подвески в соответствии с весом на дышле прицепа, если применимо. Более подробная информация приведена в подразделе *Тюнинг*.
- Снижайте скорость и медленно входите в поворот. Избегайте движения по склонам и пересеченной местности. Во время буксировки прицепа риск опрокидывания снегохода, особенно на склонах, существенно возрастает. Движение по крутым склонам в этом случае категорически запрещено.
- Помните об увеличении тормозного пути при движении под уклоном и с пассажиром на борту. Остерегайтесь неконтролируемых заносов или скольжений.
- Соблюдайте осторожность при отсоединении грузового прицепа, чтобы избежать его опрокидывания на вас или других лиц.

 **ОСТОРОЖНО**

**Несоблюдение этих рекомендаций при перевозке или буксировке грузов может привести к потере управления и, возможно, к опрокидыванию.**

На транспортном средстве, оборудованном коробкой передач, всегда переводите рычаг переключения передач в положение I (нижний диапазон) при буксировке грузового прицепа.

Любой буксируемый груз должен быть оснащен отражателями с обеих сторон и сзади.

Ознакомьтесь с правилами перевозки грузов страны на предмет требований к стоп-сигналам.

## Буксировка другого снегохода

Если снегоход отключен и его необходимо буксировать, только в аварийной ситуации можно использовать трос

- Снимите ремень вариатора. Более подробная информация приведена в разделе *Операции технического обслуживания*.
- Прикрепите трос к стойкам лыж (шпинделям), а не к лыжам. Если стойки лыж недоступны, прикрепите трос к бамперу.
- Попросите кого-нибудь сесть на буксируемый снегоход, чтобы управлять им и задействовать тормоз.
- Буксируйте на малой скорости с особой осторожностью.

### УВЕДОМЛЕНИЕ

**Во избежание повреждения ремня и поломок деталей системы привода обязательно снимайте ремень вариатора буксируемого снегохода.**

В некоторых странах буксировка снегохода на гибкой сцепке незаконна. Проконсультируйтесь с государственным и местным законодательством.

## Аксессуары и внесение изменений в конструкцию

Демонтаж установленного оригинального оборудования со снегохода категорически запрещен. Каждый снегоход оснащается значительным количеством элементов обеспечивающими безопасность при движении. К таким элементам относятся защита различных узлов снегохода, консоли, отражающие материалы и предупреждающие наклейки.

Внесение изменений в конструкцию, использование дополнительного оборудования и аксессуаров, не рекомендованного BRP запрещено. В связи с тем, что подобные изменения/дополнительное оборудование/аксессуары не могут быть протестированы BRP, они могут увеличить риск аварийной ситуации и травмы, а также сделать незаконной эксплуатацию снегохода.

К тому же, аксессуары спроектированы исключительно под определенные модели. Не рекомендуется применять их для моделей, которые отличаются от тех, для которых они были проданы.

Определенные модели снегоходов предусматривают установку дополнительного пассажирского сиденья сертифицированного BRP и отвечающего стандартам Комитета по безопасности и сертификации снегоходов (SSCC). В случае установки подобного

сиденья, вы должны следовать всем размещенным в настоящем Руководстве указаниям, касающимся перевозки пассажира.

Во время установки аксессуара, утвержденного компанией BRP, узнайте технические ограничения и, если имеются сомнения, обратитесь к авторизованному дилеру снегоходов BRP, чтобы он установил аксессуар.

Для получения дополнительной информации об использовании аксессуаров BRP посетите этот веб-сайт <https://instructions.brp.com> и найдите соответствующую инструкцию, которая может включать важную информацию по безопасности.

## Средства для улучшения сцепления

### Важно

- Снегоходы серии DEEP SNOW не предназначены для использования с любым из типов средств для улучшения сцепления, в частности, с регулируемыми или более агрессивными твердосплавными коньками лыж и/или шипами на гусеницах.
- Компания BRP не рекомендует установку и использование таких изделий на снегоходах серии DEEP SNOW.

### ОСТОРОЖНО

**Установка шипов на неподходящую для этого гусеницу категорически запрещена. Установка шипов на неподходящую гусеницу может привести к ее разрыву или повреждению.**

Хотя и не рекомендуется, но установка более агрессивных твердосплавных коньков лыж возможна.

Использование более агрессивных, чем оригинальные, твердосплавных коньков лыж дает лучшее сцепление с плотным снегом и льдом, но не имеет заметного влияния на мягком снежном покрове. С учетом вышеизложенного для управления снегоходом, оснащенным агрессивными твердосплавными коньками лыж, требуется определенный период адаптации. Если снегоход оснащен агрессивными твердосплавными коньками лыж, уделите достаточно времени, чтобы привыкнуть к выполнению поворотов. См. **МАНЕВРЕННОСТЬ**.

**Маневренность**

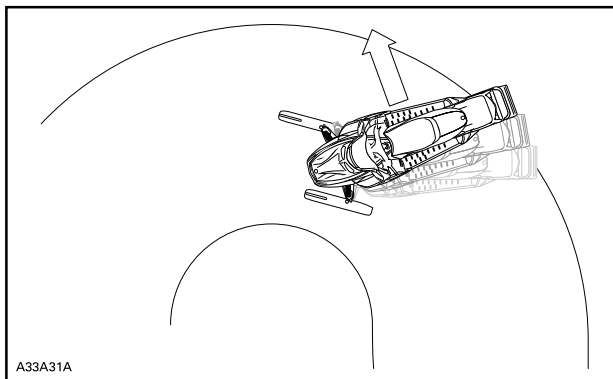
Использование изделий, улучшающих сцепление, например, твердосплавных коньков, рассчитанных на более агрессивную езду, и/или шипов улучшает сцепление с поверхностью как передней, так и задней части снегохода. Таким образом, для улучшения сцепления требуется использование твердосплавных коньков, чтобы задняя и передняя часть снегохода были уравновешены. Стандартные твердосплавные коньки, имеющиеся в продаже, могут и не дать ожидаемого эффекта, так как многое зависит от того, как Вы предпочитаете водить снегоход (стиль вождения), и как настроена подвеска.

**⚠ ОСТОРОЖНО**

**В случае, если передняя и задняя части снегохода неуравновешены вследствие неправильного сочетания изделий, улучшающих сцепление с поверхностью, снегоход может демонстрировать избыточную или недостаточную поворачиваемость, что, в свою очередь, может привести к потере управления.**

**Избыточная поворачиваемость**

В определенных условиях использование твердосплавных коньков без использования шипов может привести к избыточной поворачиваемости снегохода. Обратитесь к иллюстрации ниже.



A33A31A

**ИЗБЫТОЧНАЯ ПОВОРАЧИВАЕМОСТЬ**

---

# ДВИГАЙТЕСЬ БЕЗОПАСНО

## Положение водителя на снегоходе при движении вперед

Положение корпуса и равновесие - два основных принципа, направляющих снегоход в желаемом направлении. При повороте на склоне вы и ваш пассажир должны быть готовы перенести вес тела для прохождения поворота. Водителю и пассажиру запрещается во время движения снегохода снимать ноги с опорных площадок и тормозить или опираться ногами на снег. Тренировки и приобретённый опыт подскажут вам, насколько сильно нужно наклоняться в поперечном направлении, чтобы уверенно входить в поворот на различных скоростях или удерживать снегоход в безопасном равновесии при маневрировании на поперечном уклоне.

В большинстве случаев для наилучшей управляемости и устойчивости вам следует сидеть на снегоходе. Однако в различных условиях вы можете привставать и вставать при движении на снегоходе, а также двигаться, поместив согнутую в колене ногу на сиденье.

### ОСТОРОЖНО

**Не выполняйте маневры, в успешном завершении которых вы не уверены. Не предпринимайте ничего, что выходит за пределы вашего водительского опыта.**

### *Сидячее положение*

Ноги находятся на подножках, туловище располагается посередине сиденья. Данное положение наилучшим образом подходит для движения по ровной знакомой местности. Колени и бедра должны быть расслаблены, чтобы иметь возможность поглощать энергию ударов при наезде на неровности.





### ***Полуприсед***

При движении по неровной поверхности наилучшим положением будет полуприсед, когда вы привстаете над сиденьем и ваши ноги находятся под туловищем, так как ваши ноги смогут поглощать энергию ударов при наезде на неровности. Избегайте резких торможений.



***Колено на сиденье***

Уперев одну ногу в подножку и поместив согнутую в колене другую на сиденье вы сможете двигаться в этом положении. Избегайте резких торможений.



**Стоя**

Поместите обе ноги на подножки. Колени должны быть расслаблены, чтобы иметь возможность поглощать энергию ударов при наезде на неровности. В этом положении ваш обзор увеличивается, а переносить вес тела в зависимости от условий становится легче. Избегайте резких торможений.



## Положение водителя на снегоходе при движении задним ходом

При движении задним ходом:

- Перед тем как начать движение задним ходом убедитесь, что позади снегохода отсутствуют люди и препятствия.
- Компания BRP рекомендует во время движения задним ходом занимать на снегоходе положение сидя.
- Избегайте движения задним ходом стоя. Ваш вес может сместиться вперед, что может привести к непреднамеренному нажатию на рычаг управления дроссельной заслонкой и ускорению. Неожиданные ускорения при движении задним ходом могут привести к потере управления.

Быстрое движение задним ходом с одновременным поворотом руля может привести к потере устойчивости и управления.

## Поездка с пассажиром(ами)

Это транспортное средство рассчитано на одного (1) водителя и пассажиров по количеству мест, оборудованных ремнями или поручнями, установленными на транспортном средстве в соответствии со стандартами SSCC. Пассажир должен сидеть только на предназначенном для него месте.

 **ОСТОРОЖНО**

- **Никогда не перевозите пассажиров на сиденье, не одобренном компанией BRP.**
- **Размещение пассажира между водителем и рулем категорически запрещено.**

Даже когда перевозка пассажира разрешена, он/она должны соответствовать требованиям, предъявляемым к пассажирам снегоходов.

Во время движения снегохода пассажир должен сидеть на своём месте, опираясь ногами на подножки и держась руками за поручни или ремни. Важно следовать этим критериям, так как пассажир, сохраняющий равновесие, со значительно меньшей вероятностью будет выброшен со снегохода. Падения могут приводить к тяжелым травмам или гибели.

Каждый водитель снегохода несет ответственность за безопасность своих пассажиров. Следует проинструктировать пассажиров перед поездкой.

Перед поездкой на автомобиле отрегулируйте подвеску в соответствии с весом. Более подробная информация приведена в подразделе *Тюнинг*.

Попросите пассажира незамедлительно сообщить вам, если во время движения он почувствует себя неудобно или небезопасно, чтобы вы могли сбросить скорость или остановиться.

При преодолении неровности пассажир(ы) должен(ны) приподнять свое тело и частично переносить его вес на ноги, сглаживая, таким образом, силу ударов.

Непредвиденный удар может лишить вас пассажиров. Напомните пассажиру о необходимости в поворотах наклонять корпус вслед за вами для предотвращения опрокидывания снегохода. Будьте особенно осторожны, двигайтесь с более низкой, чем обычно, скоростью, чаще проверяйте состояние пассажиров. Следите за поведением своего пассажира.

При перевозке пассажира управляемость снегохода и эффективность торможения снижены. Снизьте скорость и оставляйте больше пространства для маневрирования.

## **Одиночные поездки**

Одиночные прогулки также могут представлять опасность. У вас может закончиться топливо, с вами может произойти несчастный случай, ваш снегоход может быть поврежден. Помните о том, что

снегоход за полчаса способен преодолеть расстояние, на которое вам потребуется целый день. Пусть с вами в поездке будет напарник. Это может один из ваших друзей или членов клуба любителей снегоходов. Но даже в этом случае поставьте в известность близких о маршруте вашей поездки и предполагаемом времени возвращения.

## Движение в группе

Перед тем, как начать движение, определите старшего группы и замыкающего. Убедитесь, что каждый член группы знает маршрут и пункт назначения. При движении в группе, ограничивайте ваши водительские умения в соответствии с опытом других водителей. Обгон старшего группы, а также других членов группы, категорически запрещен. Для обозначения опасностей и планируемых маневров используйте сигналы, обозначенные ниже. Важно соблюдать безопасное расстояние между каждым снегоходом, но каждый, кто находится позади лидера, должен постоянно контролировать положение передней машины.

### Сигналы рукой

Каждый член группы должен передавать увиденные сигналы водителям, движущимся за ними.

<p><b>ОСТАНОВКА</b> Поднимите любую из рук над головой.</p> 	<p><b>ЛЕВЫЙ ПОВОРОТ</b> Вытяните левую руку в нужном направлении.</p> 
<p><b>Правый поворот</b> Поднимите согнутую в локте левую руку. При этом плечо руки должно располагаться горизонтально, а предплечье — вертикально.</p> 	<p><b>ЗАМЕДЛЕНИЕ</b> Левая рука вытягивается наружу и опускается сбоку от тела с взмахами руки вниз, чтобы сигнализировать о предупреждении или осторожно сти.</p> 

<p><b>СЛЕДУЮЩИЕ ЗА ВОДИТЕЛЕМ СНЕГОХОДЫ</b>          Рука поднята, локоть согнут, большой палец направлен назад, толчковыми движениями переместите руку вперед или назад через плечо.</p> 	<p><b>ВСТРЕЧНЫЕ СНЕГОХОДЫ</b>          Левая рука поднята на уровне плеча, локоть согнут, предплечье вертикально, запястье согнуто, переместите руку слева направо над головой, указывая на правую сторону трассы.</p> 
<p><b>ПОСЛЕДНИЙ СНЕГОХОД В КОЛОННЕ</b>          Левая рука поднята на уровне плеча, локоть согнут, предплечье вертикально, рука сжата в кулак.</p> 	

### Избегайте столкновений

Куда бы вы ни отправились, всегда ждите неожиданностей. Действуйте осторожно. Постоянно следите за присутствием людей, объектов, условий или движущихся на встречу транспортных средств. На трассе всегда держитесь соответствующей стороны, в соответствии с правилами страны, во избежание столкновения, особенно когда поле обзора ограничено. Например: перед вершиной холма и поворотом. Будьте предельно осторожны при движении вне проложенных трасс.

Всегда держитесь на безопасном расстоянии от других снегоходов и посторонних лиц. Следует избегать слишком близкого движения за впереди идущим снегоходом. В случае, если по какой-либо причине он снизит скорость, вы можете стать причиной травмирования водителя и пассажира впереди идущего снегохода. Поддерживайте дистанцию, достаточную для безопасного торможения, между вашим и впереди идущим снегоходами. В зависимости от условий местности вам может потребоваться большая, чем вы думаете, дистанция для торможения. Не рискуйте. Будьте готовы к маневру уклонения.

Туман и плотный снегопад сильно ухудшают видимость. В случае, если вам необходимо двигаться в подобных условиях, двигайтесь с низкой скоростью, включив осветительные приборы, и внимательно следите за препятствиями. Если вы не уверены в состоянии трассы впереди - не продолжайте свой путь. Поддерживайте безопасную дистанцию между вашим и другими снегоходами, для того, чтобы улучшить видимость и увеличить время реакции.

## **Поведение во время поездки**

Снегоход может стать причиной получения травм или гибели водителя, пассажира и находящихся поблизости людей. К трагическим происшествиям приводит использование снегохода не по прямому назначению, а также рискованная манера езды, не соответствующая возможностям водителя или самого транспортного средства, и провоцирующая возникновение аварийных ситуаций.

Помните, что рекламный видеоролик, в котором демонстрируются различные эффектные и рискованные маневры снегохода, снят в идеальных условиях и с участием профессиональных водителей, обладающих высоким мастерством. Ни в коем случае не пытайтесь повторить их в случае, если они находятся за границей ваших водительских навыков.

Прыжок на снегоходе может быть опасен. Он требует практики и должен выполняться в известной и контролируемой среде. Никогда не пытайтесь прыгнуть на трассе. Потеря управления может привести к удару о различные объекты, например камень, дерево или другой снегоход. При прыжке будьте готовы к приземлению, чтобы поглотить удар. Приготовьтесь к удару: ваши колени должны быть согнуты, чтобы действовать как амортизаторы.

Кроме того, неровной или прокопанной поверхности трассы может быть достаточно, чтобы снегоход поднялся вверх и испытал удар или потерю управления. Кроме того, гусеничный движитель интенсивно зарывается в снег и портит профиль снежной трассы, по которой едут остальные снегоходы. Так что защитите других пользователей, не вращаясь на гусенице посреди трассы.



## Ускорение

Чрезмерная скорость и безрассудное вождение могут быть фатальными. Всегда соотносите скорость своего транспортного средства с состоянием снежного покрытия и прочими условиями движения. В большинстве случаев вы не сможете достаточно быстро отреагировать на неожиданную опасность. Всегда двигайтесь только со скоростью соответствующей условиям трассы, метеоусловиям и вашим водительским навыкам. Знайте местное законодательство. На пути вашего следования может быть установлено ограничение скорости движения подлежащее выполнению.

## Движущиеся части

Держитесь подальше от гусеницы. Касание гусеничной ленты и вращающихся деталей гусеничного движителя может стать причиной получения травм.

Для предотвращения травмирования лиц, находящихся рядом со снегоходом:

- Никогда не позади или рядом с вращающейся гусеницей
- Если есть необходимость в проворачивании гусеницы, всегда устанавливайте заднюю часть снегохода на опору с широким основанием и отражательным щитком
- При вывешивании гусеницы поддерживайте минимально возможную скорость. Из быстро вращающейся гусеницы под действием центробежной силы могут неожиданно вылететь сломанные шипы, звенья гусеницы или какие-то посторонние предметы, которые способны нанести травмы ногам и другим частям тела
- Никогда не запускайте двигатель без надежно установленного кожуха ременной передачи
- Никогда не эксплуатируйте транспортное средство без надежно установленного кожуха тормозного диска.
- Никогда не управляйте транспортным средством с открытыми боковыми панелями или снятым капотом.

## Знайте особенности местности и варианты движения

### *Обслуживаемая трасса*

Сидячее положение предпочтительно при движении по обслуживаемой трассе. Не двигайтесь с высокой скоростью и, что самое главное, держитесь правой стороны трассы. Будьте готовы к неожиданным препятствиям. Соблюдайте предписания знаков, размещенных на трассе. Не двигайтесь по трассе зигзагом.

### **Необслуживаемая трасса**

Будьте готовы к движению по неровной трассе, а также к снежным заносам на трассе, в случае, если не выпал свежий снег. При движении на высокой скорости подобные условия могут привести к травмам. Снизьте скорость. Крепко держитесь за руль и привстаньте — примите положение «полусидя». Ноги должны находиться прямо под корпусом в полусогнутом состоянии для эффективного гашения вибрации. На продолжительных неровных участках лучшим способом движения будет движение с одной ногой на подножке, а согнутой в колене другой на сидении. Данный способ будет достаточно комфортным так как позволит вам расслабить тело и в то же время управлять снегоходом. Опасайтесь камней и пней частично покрытых свежим снегом.

### **Глубокий снег**

При движении по глубокому мелкому снегу снегоход может в нем увязнуть. В случае, если вы чувствуете, что это происходит, развернитесь по максимально возможному радиусу и осмотритесь в поисках более прочной поверхности. В случае, если это все же произошло, а это случается с каждым, не пытайтесь выбраться, проворачивая гусеницу - так вы увязните еще сильнее. Вместо этого остановите двигатель, сойдите со снегохода и переместите заднюю часть снегохода на свежий снег. Утопчите небольшой подъем перед снегоходом. Обычно бывает достаточно подготовить колею длиной полтора-два метра. Снова пустите двигатель. Встав на подножки аккуратно раскачивайте снегоход, одновременно с этим плавно задействуя рычаг управления дроссельной заслонкой. В зависимости от того, какая часть снегохода оказалась сильнее погружена в снег (передняя или задняя), переместите ступни ног на противоположный конец опорной площадки (назад или вперед). Подкладывать посторонние объекты под гусеницу для поддержки категорически запрещено. Не позволяйте никому находиться перед снегоходом или за ним при работающем двигателе. Держитесь подальше от гусеницы. Соприкосновение с движущейся гусеницей может привести к травме.

### **Замерзшие водоемы**

Пересечение замерзших озер и рек может привести к трагическим последствиям. Избегайте движения по замерзшим водоемам. В случае, если вы находитесь в незнакомой местности, обратитесь в местную администрацию или к местным жителям за информацией о состоянии льда, наличии прорубей, ручьях, быстрых течениях и прочих опасностях. Движение по льду, способному выдержать совокупный вес водителя и снегохода категорически запрещено. Движение по льду или обледеневшей поверхности может представлять крайнюю опасность при несоблюдении ряда предосторожностей. Сама природа льда не может обеспечить достаточную управляемость снегохода или любого

другого транспортного средства. Сцепление с поверхностью, необходимое для того, чтобы тронуться с места, повернуть или остановиться на льду гораздо хуже, чем на снегу. Исходя из этого, расстояние необходимое для выполнения этих действий должно быть увеличено многократно. Возможности рулевого управления сведены к минимуму. Неконтролируемые вращения снегохода представляют постоянную угрозу. При движении по льду поддерживайте низкую скорость. Двигайтесь с осторожностью. Оставляйте больше пространства для остановки или выполнения поворотов.

### **Шуга**

Следует избегать движения по шуге в течение всего периода эксплуатации. Всегда проверяйте наличие шуги перед пересечением любых рек и озер. В случае, если на следах, оставленных вашим снегоходом, появляются темные пятна, немедленно покиньте лед. Куски льда и брызги воды могут попадать на снегоходы, движущиеся вслед за вами. Для того, чтобы вытащить снегоход из шуги могут потребоваться значительные усилия. В некоторых случаях это невозможно.

### **Движение вверх по склону**

Встречаются два типа подъемов: открытые подъемы с редкой растительностью (и, возможно, локальными выходами скальных пород) и подъемы с ограниченным выбором маршрута преодоления. Для движения по открытому склону подойдет техника слалом: подъем с движение вдоль склона. Начинайте подъем под углом. Займите положение стоя с обеими ногами на одной подножке. В течение всего подъема удерживайте вес тела в направлении вершины склона. Поддерживайте постоянную безопасную скорость. Двигайтесь в одну сторону вдоль склона так долго, насколько это будет возможно, после чего поменяйте направление движения.

Преодоление склона в движении по прямой может представлять проблемы. Примите положение стоя. Перед началом подъема наберите достаточную скорость. На склоне уменьшите давление на рычаг управления дроссельной заслонкой для предотвращения проскальзывания гусеницы.

В любом случае ваша скорость должна соответствовать крутизне уклона. При приближении к вершине сбросьте скорость. Если вы не можете продолжить движение, не проворачивайте гусеницу. Задействуйте стояночный тормоз, остановите двигатель и освободите лыжи, вытянув их из снега, затем разверните снегоход носом в сторону подножия. Запустите двигатель, отпустите стояночный тормоз и, плавно нажимая на рычаг акселератора, начните движение вниз. Расположитесь так, чтобы избежать опрокидывания, после чего приступайте к спуску.

### **Движение вниз по склону**

Полный контроль над снегоходом необходим в течение всего времени спуска при движении вниз по склону. При спуске с крутых склонов займите такое положение, чтобы центр тяжести вашего тела находился как можно ниже. Держитесь обеими руками за руль снегохода. Поддерживайте небольшое давление на рычаг управления дроссельной заслонкой, снегоход должен двигаться вниз с работающим двигателем. Если скорость спуска превысила безопасную, задействуйте тормоза частыми легкими нажатиями на соответствующий рычаг. Ни в коем случае не совершайте резких нажатий на рычаг тормоза, это может привести к блокировке гусеницы.

### **Движение вдоль склона**

При движении вдоль склона, а также при подъеме или спуске, осуществляемым подобным образом, следует придерживаться определенной процедуры. Любой водитель снегохода должен наклоняться в сторону вершины склона для поддержания устойчивости. Предпочтительным рабочим положением является положение стоя обеими ногами на той подножке, которая располагается выше по склону. Будьте готовы при необходимости быстро перенести вес тела. Движение вдоль склона, а также крутые склоны не рекомендованы для начинающих водителей, а также водителей-новичков.

### **Угроза схода лавины**

При движении в горной местности будьте готовы к сходу лавин. Лавины различаются размерами и формами, обычно они возникают на крутых уклонах и неустойчивом снежном покрытии.

К сходу лавины могут привести свежавывапавший снег, животные, люди, ветер и снегоходы. При опасности схода лавин избегайте движения всякого движения по крутым склонам. При эксплуатации в условиях неустойчивого снега, движение должно быть ограничено лишь пологими склонами. Следует избегать нанесенных ветром снежных карнизов. Держаться в стороне от нестабильных факторов - залог безопасных прогулок в горах. Важнее всего, находясь в горах, ежедневно следовать мерам предосторожности. Каждый день проверяйте лавинные прогнозы перед тем как отправиться в путь. Принимайте во внимание рекомендации, предложенные в прогнозе.

При движении в горной местности с вами всегда должны быть лопата, щуп и лавинный маяк.

### **Яркий солнечный свет**

Поле зрения при движении в яркий солнечный день может быть значительно ограничено. Сверкающий на солнце снег иногда

настолько затрудняет наблюдение за трассой, что вы можете не заметить лощину, ров или другое опасное препятствие. При движении в подобных условиях вы должны надевать очки с цветными стеклами.

### ***Ночные поездки***

Суточное изменение естественной освещённости влияет на способность водителя визуально оценивать обстановку на трассе и на заметность Вашего снегохода для других участников движения. Будьте предельно осторожны. Двигайтесь со скоростью, которая позволит вам своевременно остановиться, если вы заметите впереди неизвестный или опасный объект. Не покидайте проложенных трасс. Движение по незнакомой местности категорически запрещено. Убедитесь, что фары и задний фонарь исправны и чисты.

### ***Незнакомая местность***

При движении по незнакомой местности всегда соблюдайте особую осторожность. Помните, что под снегом могут скрываться препятствия. Двигайтесь со скоростью, которая позволит вам распознать потенциальные опасности, например ограждения, столбы, промоины, камни, впадины, натянутые провода и огромное количество прочих опасностей, контакт с которыми может привести к прекращению поездки.

Движение вне проложенных трасс, а также по лесистой местности требует пониженной скорости и повышенной бдительности. Движение с чрезмерной скоростью может превратить в крайне опасное даже незначительное препятствие. Наезд даже на небольшой камень или пень может привести к потере управления снегоходом и травмированию находящихся на нем лиц. Будьте осторожны даже при движении по проложенным трассам. Ваша скорость должна позволять вам реагировать на опасности, скрывающиеся за поворотом или за вершиной склона.

### ***Скрытые провода***

Всегда внимательно следите за возможным появлением скрытых проводов, особенно при движении по нерегулярно возделываемой местности. Такие провода часто можно встретить на заброшенных территориях, где когда-то велась сельскохозяйственная деятельность. Движение на низкой скорости – это обязательное требование.

### ***Движение по неровной поверхности***

Незапланированные прыжки через сугробы, гребни от снегоочистителя, водопропускные трубы, неразличимые объекты или внезапные спуски трассы могут быть опасны. Вы сможете избежать

их, используя очки или визоры с цветными стеклами, а также двигаясь с низкой скоростью.

Хороший способ помочь увидеть эти изменения местности — надеть цветные линзы или защитные маски и двигаться на более низкой скорости. Присядьте (встаньте) у задней части транспортного средства и держите лыжи прямо впереди. Осторожно задействуйте рычаг управления дроссельной заслонкой и приготовьтесь к столкновению. Колени должны быть расслаблены для того, чтобы выполнить роль амортизаторов.

### ***Пересечение дорог***

Ваш снегоход не предназначен для движения или поворота на тротуаре улиц, дорог или автомагистралей. Избегайте движения по дорогам. Если вы должны это сделать, и это разрешено, снизьте скорость и оставайтесь на краю дороги, где вы можете найти снег, чтобы обеспечить возможность поддерживать контроль над направлением движения.

Поскольку маршруты для снегоходов часто пересекают проезжие части, водителям важно знать, как правильно пересекать дорогу. Приближаясь к проезжей части, подайте сигнал другим, что вы останавливаетесь на пересечении, и медленно переходите к полной остановке у края дороги. В некоторых случаях выезд на дорогу будет осуществляться из канавы или с придорожных сугробов. Выберите участок, на который вы легко сможете взобраться. На вершине сугроба полностью остановитесь и дождитесь, когда движение на дороге прекратится. Затем внимательно посмотрите в обоих направлениях перед пересечением дороги под углом 90°. При необходимости примите положение стоя и посмотрите в обе стороны. Будьте осторожны, не заденьте стоящие автомобили. Убедившись, что дорога свободна, без колебаний проезжайте. Каждый водитель должен полностью остановиться, посмотреть в обе стороны, а затем продолжить движение, когда проезжая часть будет свободна от транспорта.

### ***Пересечение железнодорожных путей***

Движение по железнодорожным путям категорически запрещено. Это незаконно. Железнодорожные пути и полосы отчуждения могут являться частной собственностью. Эксплуатационные характеристики снегохода не могут сравниться с эксплуатационными характеристиками поезда. Перед пересечением железнодорожных путей остановитесь, осмотритесь и прислушайтесь.

### **Защита диких животных и растений**

Наблюдение за дикой природой украсит вашу поездку. Следы, оставленные снегоходом, позволяют животным перемещаться между различными участками. Не нарушайте их движения погоней за

ними. Истощение и усталость могут стать причиной смерти животного. Избегайте участков, обозначенных как заповедные или кормовые. Если вам повезет и на своем пути вы повстречаете животное, остановите снегоход и наблюдайте за ним не производя шума.

## **Отравление угарным газом**

Отработавшие газы всех двигателей содержат оксид углерода (угарный газ), который в определенных условиях может представлять смертельную опасность. Вдыхание угарного газа может стать причиной появления головной боли, головокружения, сонливости, тошноты, спутанности сознания и, в конечном итоге, стать причиной летального исхода.

Угарный газ является веществом без цвета и запаха, которое может присутствовать в воздухе, даже если вы не видите и не ощущаете запаха отработавших газов. Смертельно опасная концентрация угарного газа может достигаться достаточно быстро, и вы можете оказаться в ситуации, в которой не сможете спасти себя самостоятельно. В плохо проветриваемом помещении опасная концентрация угарного газа может сохраняться в течение нескольких часов и даже дней.

Если вы чувствуете какие-нибудь симптомы отравления угарным газом, немедленно покиньте опасную область, подышите свежим воздухом и обратитесь за медицинской помощью.

Для предотвращения получения серьёзных травм и летального исхода в результате отравления угарным газом:

- Запуск двигателя в плохо проветриваемых или частично закрытых помещениях (например: гаражи, навесы, амбары) категорически запрещен. Даже если вы попытаетесь отводить отработавшие газы, с помощью вентилятора или, открыв окна или двери, концентрация угарного газа может быстро достичь опасного уровня.
- Запуск двигателя в местах, где выхлопные газы могут быть затянуты в помещения через двери или окна, категорически запрещен.
- Никогда не стойте рядом с транспортным средством при работающем двигателе. Человек, стоящий рядом с транспортным средством при работающем двигателе, может вдыхать выхлопные газы высокой концентрации.

После поездки всегда отсоединяйте шнур безопасности от выключателя отсечки двигателя, чтобы предотвратить несанкционированное использование снегохода детьми или другими лицами и запуск двигателя в закрытом пространстве (например, в ангаре).

## Воспламенение паров бензина и прочие опасности

Бензин и его пары являются легковоспламеняемыми и взрывоопасными. Пары бензина могут распространиться и воспламениться на значительном расстоянии от снегохода. В целях снижения риска возгорания или взрыва следуйте приведенным ниже инструкциям:

- Для хранения топлива используйте только сертифицированную топливную емкость.
- Строго придерживайтесь *инструкций по заправке транспортного средства*.
- Запуск двигателя и эксплуатация снегохода при неправильно установленной крышке топливного бака категорически запрещены.
- Для перевозки дополнительного топлива в транспортном средстве используйте только топливный бак LinQ, одобренный BRP. Он должен быть установлен и закреплён должным образом.

Бензин ядовит и может стать причиной причинения вреда здоровью и даже смерти.

- Не допускайте попадание бензина в рот.
- При попадании бензина в пищеварительную систему и/или глаза, а также при вдыхании его паров незамедлительно обратитесь к врачу.
- При попадании бензина на кожу и/или одежду промойте пораженное место водой с мылом и переоденьтесь.

## Опасность ожогов горячими деталями

Во время работы некоторые компоненты нагреваются до высоких температур. Избегайте контактов с такими деталями как во время, так и сразу после эксплуатации для того, чтобы избежать ожогов.



---

## ПРАКТИЧЕСКИЕ УПРАЖНЕНИЯ

Выполните следующие упражнения в одиночку после выполнения полного контрольного осмотра перед поездкой. Запуск и останов двигателя следует производить строго в соответствии с инструкциями главы *Процедура запуска двигателя* и *Остановка двигателя* в разделе *Основные операции*. Не забудьте прикрепить шнур безопасности к вашей куртке.

### Место для выполнения практических упражнений

Найдите акваторию, подходящую для выполнения практических упражнений. Убедитесь, что выбранное место соответствует следующим условиям:

- Отсутствует движение других плавсредств
- Отсутствуют препятствия
- Движение по плотному снегу
- Достаточно места для выполнения маневров.

### Практические упражнения

Выполните следующие упражнения в одиночку после выполнения полного контрольного осмотра перед поездкой. Запуск и останов двигателя следует производить строго в соответствии с инструкциями главы *Процедура запуска двигателя* и *Остановка двигателя* в разделе *Основные операции*. Не забудьте прикрепить шнур безопасности к вашей куртке.

#### *Использование выключателя аварийной остановки двигателя*

Цель: Ознакомится с работой рычага дроссельной заслонки и научиться пользоваться выключателем аварийной остановки двигателя.

Инструкции:

- Задействовав стояночный тормоз, запустите двигатель и дайте ему поработать на холостом ходу, пока он не достигнет рабочей температуры.
- Заглушите двигатель с помощью выключателя аварийной остановки двигателя. Нажмите на выключатель большим пальцем правой руки, не отрывая ее от рукоятки руля.
- Запустите двигатель заново и повторите упражнение. Никакого времени ожидания не требуется.

Дополнительные упражнения:

- Нажмите выключатель аварийной остановки двигателя не глядя на него.

#### *Трогание с места, останов и основное управление*

Цель:

- Освоить работу с акселератором. Узнать, как привести транспортное средство в движение.
- Освоить замедление и торможение на низкой скорости.

Если вы почувствуете, что при выполнении данных упражнений теряете управление, отпустите акселератор, чтобы прекратить ускорение и нажмите на педаль тормоза, если необходимо снизить скорость. Для полного выключения электропитания используйте выключатель двигателя.

Инструкции: Вначале вы будете задействовать акселератор только на непродолжительное время, после чего отпустить его и продолжать движение по инерции.

- Запустите двигатель и снимите транспортное средство со стояночного тормоза.
- Плавно вращайте акселератор, пока транспортное средство не начнет медленно двигаться вперед. Как только транспортное средство придет в движение, отпустите акселератор и продолжайте движение по инерции, после чего, нажав на педаль тормоза, остановите транспортное средство.
- Продолжайте выполнять эту часть упражнения, пока не будете уверено задействовать и отпустить акселератор.

### ***Останов двигателя в движении***

Цель: Освойте использование выключателя аварийной остановки двигателя в движении, чтобы познакомиться с реакцией транспортного средства, если вам понадобится выполнять эту процедуру позднее.

Инструкции:

- На середине прямого участка, двигаясь со скоростью 8 км/ч, переведите выключатель аварийной остановки двигателя в положение OFF и остановитесь, двигаясь по инерции.
- Запустите двигатель заново и повторите упражнение. Попробуйте увеличить скорость движения (не более 20 км/ч) перед тем, как использовать выключатель двигателя.

В экстренном случае работающий двигатель снегохода можно заглушить нажатием выключателя аварийной остановки двигателя или отсоединением колпачка шнура безопасности, при этом следует нажимать на тормоз.

### ***Основные повороты***

Цель: Освоить выполнение управляемых поворотов в обе стороны.

Инструкции:

- Двигайтесь по прямой линии. на низкой скорости и сделайте широкий поворот по дуге. Убедитесь, что места достаточно для выполнения полного поворота.
- Повторяйте повороты вправо и влево и поддерживайте постоянную скорость ниже 8 км/ч. Удерживайте акселератор для поддержаний низкой скорости движения.
- Наклон корпуса вперед и в направлении поворота облегчит поворот руля.

### ***Резкое торможение***

Цель:

- Освоить возможности тормозной системы.
- Научиться применять тормоза с максимальной эффективностью.

Это упражнение похоже на то, что вы делали раньше, за исключением того, что вы будете нажимать на тормоз более жестко, максимально тормозя без блокировки вращения гусеницы. Для быстрых остановок всегда полностью отпускайте акселератор. Если вы не отпустите акселератор при торможении, ваш тормозной путь увеличится.

Инструкции:

- Двигайтесь с начала прямого участка и увеличьте скорость до 8 км/ч. Находясь в середине прямого участка, полностью отпустите акселератор, после чего быстро и уверенно нажмите на педаль тормоза.
- Не опускайте голову, смотрите на дорогу, держите руль прямо и не отпускайте педаль тормоза до полной остановки снегохода.
- Повторите упражнение, увеличив скорость и силу нажатия на педаль тормоза. Когда вы почувствуете, что вращение гусеницы остановится, вам нужно ослабить давление на рычаг тормоза. Чтобы сохранить управление, гусеница должна вращаться.

### ***Движение задним ходом***

Цель: Освоить управление родстером и радиус поворота при движении задним ходом.

Инструкции:

- Включите передачу заднего хода и оставайтесь на сиденьи. См. подраздел **ВКЛЮЧЕНИЕ ПЕРЕДАЧИ ЗАДНЕГО ХОДА** в разделе **ОСНОВНЫЕ ОПЕРАЦИИ**
- Убедитесь, что позади родстера отсутствуют препятствия. Когда оглядываетесь назад снижайте скорость и останавливайтесь, отпуская акселератор и нажимая на педаль тормоза, как и при движении в обычном режиме.

- Двигайтесь с низкой скоростью и на небольшие расстояния.
- Повторяйте движения задним ходом по прямой траектории и остановки до тех пор, пока не почувствуете себя уверенно.
- После того, как вы почувствуете себя уверенно при движении задним ходом по прямой траектории, можете начинать медленно двигаться задним ходом с поворотом руля.

---

## ТОПЛИВО

При определенных условиях топливо является легковоспламеняемым и взрывоопасным.

- Не используйте источники открытого огня для проверки уровня топлива.
- Не курите и не допускайте нахождения поблизости открытых источников огня или искр.
- Работайте в хорошо проветриваемом помещении.

### Заправка топливом

1. Остановите двигатель и задействуйте стояночный тормоз.
2. Водитель и пассажир должны сойти с транспортного средства. В случае, если крышка топливного бака не установлена надлежащим способом, не садитесь на сиденье и не прислоняйтесь к нему.
3. Медленно отверните пробку топливного бака против часовой стрелки, чтобы уравнивать давление перед ее окончательным снятием.

#### ПРИМЕЧАНИЕ:

Короткий свист не является признаком неисправности.

4. Вставьте заправочный пистолет в заливную горловину.
5. Заливайте топливо медленно чтобы воздух успевал выходить из топливного бака и не происходило разбрызгивание топлива. Будьте осторожны, не разлейте топливо.
6. Прекратите заправку сразу после отщелкивания рукоятки пистолета топливораздаточной колонки и выждите некоторое время, прежде чем извлечь пистолет из заправочной горловины. Не следует вновь нажимать на рукоятку пистолета топливораздаточной колонки и заливать в бак больше топлива. **Не допускайте перелива.**
7. Снова установите на место пробку топливного бака и полностью затяните по часовой стрелке.
8. Вытирайте все (даже незначительные) потеки топлива с корпуса снегохода. В случае серьезного пролития снимите боковые панели, чтобы обеспечить испарение паров топлива из моторного отсека перед запуском двигателя.
9. Перед тем как отправиться в путь, не забудьте убрать стояночный тормоз.
10. Не заполняйте топливный бак полностью в случае, если собираетесь оставить снегоход в теплом месте. При повышении температуры топливо расширяется и может вытечь из топливного бака.

# ИНЖЕКЦИОННОЕ МАСЛО

## Рекомендованное инжекционное масло

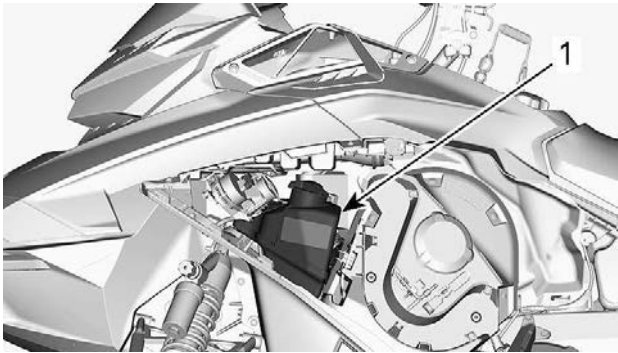
Двигатели Rotax® разработаны и прошли эксплуатационные испытания с использованием масла XPS™. Компания BRP рекомендует использовать фирменное инжекционное масло XPS или его эквивалент на протяжении всего срока эксплуатации снегохода. Повреждения, вызванные использованием инжекционного масла, не рекомендованного для данного 2-тактного двигателя с прямым впрыском, повлекут за собой отказ производителя от гарантийных обязательств.

РЕКОМЕНДУЕМОЕ инжекционное масло	
600 EFI	XPS 2T Synthetic Blend Oil (полусинтетическое)
600R E-TEC 850 E-TEC	XPS 2T E-TEC Synthetic Oil (полностью синтетическое)
ЕСЛИ РЕКОМЕНДУЕМОЕ МОТОРНОЕ МАСЛО XPS НЕДОСТУПНО	
Используйте масло для двухтактных двигателей, предназначенное для снегоходов и соответствующее следующим промышленным требованиям к смазке (или превосходящее их): – JASO FD (M345-2004) – SAE сорт 4 (F / M 4)	

## Проверка уровня инжекционного масла

Резервуар системы смазки располагается за левой боковой панелью. Для ознакомления с процедурой открытия см. раздел «Оборудование».

Всегда поддерживайте надлежащий уровень инжекционного масла в баке.



1. Масляный бак

Метки на резервуаре соответствуют  $3/8$  и  $1/2$  общего объема масла.

## УВЕДОМЛЕНИЕ

**Проверяйте и, при необходимости, доводите до нормы уровень масла при каждой заправке снегохода топливом.**

### **Долив масла**

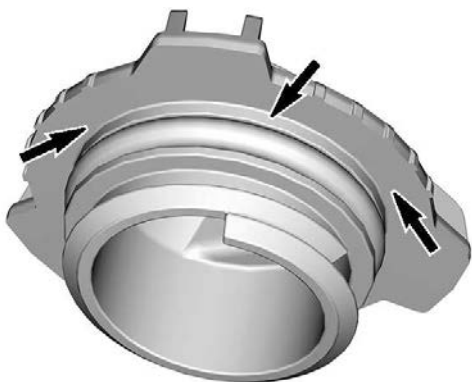
Снимите крышку масляного бака.

Долейте масло.

### **ПРИМЕЧАНИЕ:**

Не допускайте перелива.

Протрите уплотнение крышки резервуара и область фланца.



Установите крышку на место.

### **УВЕДОМЛЕНИЕ**

Не затягивайте слишком туго.

**⚠ ОСТОРОЖНО**

Вытирайте любые потеки масла. При нагреве масло легковоспламенимо.



---

## ТРАНСПОРТИРОВКА СНЕГОХОДА

Убедитесь, что крышки масляного и топливного баков надежно закрыты.

Прицепы с наклонной грузовой платформой можно легко оснастить лебедкой для максимально безопасной погрузки снегохода. Самостоятельный въезд на прицеп или иное транспортное средство категорически запрещен. Простота этого маневра мнимая. Въезд на прицеп и падение с него стали причинами множества серьезных травм. Надежно закрепляйте переднюю и заднюю части снегохода даже при поездке на небольшие расстояния. Убедитесь, что все оборудование надежно закреплено. При транспортировке накрывайте снегоход чехлом для защиты от грязи.

Убедитесь, что ваш прицеп отвечает требованиям федерального и местного законодательства. Убедитесь, что сцепное устройство и предохранительные цепи обеспечивают надежное сцепление с прицепом. Убедитесь, что тормоз прицепа, указатели поворота и габаритный фонарь работают в штатном режиме.

 **ОСТОРОЖНО**

**Не буксируйте снегоход гусеницей вперед. В случае буксировки снегохода гусеницей вперед может произойти повреждение или утрата ветрового стекла.**

# ИНФОРМАЦИЯ ПО БЕЗОПАСНОСТИ, РАЗМЕЩЕННАЯ НА ТРАНСПОРТНОМ СРЕДСТВЕ

## Ярлык

**ВАЖНО**

Данный снегоход откалиброван для эксплуатации на уровне моря. Если планируется эксплуатация снегохода на высоте более 600 м, необходимо выполнить калибровку с заменой некоторых компонентов. Для получения дополнительной информации обратитесь к Руководству по эксплуатации или к авторизованному дилеру.

**НЕВЕРНЫЕ РЕГУЛИРОВКИ МОГУТ СТАТЬ ПРИЧИНОЙ ПОВРЕЖДЕНИЯ НЕКОТОРЫХ КОМПОНЕНТОВ.**

**КАЛИБРОВКА УРОВНЯ МОРЯ**

4598\_RU

**NOTICE**

This snowmobile is calibrated for operating at SEA-LEVEL. Operating above 2000 ft requires calibration parts and adjustment. For more details, REFER to your Operator's Guide that came with your snowmobile or see your authorized Ski-Doo dealer. **INCORRECT ADJUSTMENTS MAY CAUSE PARTS DAMAGE.**


**SEA LEVEL CALIBRATION**

## Предупреждающие наклейки транспортного средства

Данные наклейки размещены на мотовездеходе как для безопасности водителя, так и для безопасности других людей.

Предупреждающие наклейки являются неотъемлемыми частями снегохода. Замена утраченных или поврежденных наклеек производится бесплатно. Посетите авторизованного дилера снегоходов BRP.

**Амортизатор — предупреждающая табличка**

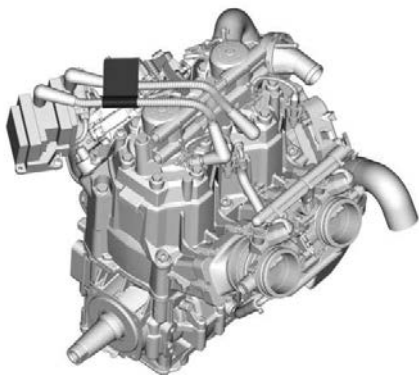
	<b>ПРЕДОСТЕРЕЖЕНИЕ</b>
<ul style="list-style-type: none"><li>• Этот амортизатор находится под давлением.</li><li>• Его нагревание или нарушение герметичности может привести к взрыву.</li><li>• Не разбирать.</li></ul>	516005611_RU

**АМОРТИЗАТОРЫ — ПРЕДУПРЕЖДАЮЩАЯ НАКЛЕЙКА**

**Отсоедините топливные форсунки — предупреждающая  
наклейка**



**ОТСОЕДИНИТЕ ТОПЛИВНЫЕ ФОРСУНКИ — ПРЕДУПРЕ-  
ЖДАЮЩАЯ НАКЛЕЙКА**



**Момент затяжки ограждения шкива и приводного шкива —  
предупреждающая и информационная табличка**

**⚠ ОСТОРОЖНО**

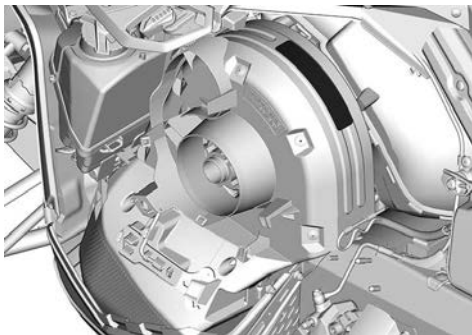
Данная защита должна находиться на своем месте **ВСЯКИЙ РАЗ** при запуске двигателя. Опасайтесь вращающихся деталей — они могут причинить травму или зацепить вашу одежду.

**УВЕДОМЛЕНИЕ**

- Рекомендуемый момент затяжки болта ведущего шкива составляет 115–125 Нм (85–92 (в фунтах силы-фут)).
- Затяжка с нарушением рекомендованного момента может вызвать серьезную неисправность ведущего шкива вариатора и двигателя.
- Описание операции сборки приведено в соответствующем Руководстве по ремонту и техническому обслуживанию.



**МОМЕНТ ЗАТЯЖКИ КОЖУХА ШКИВА И ВЕДУЩЕГО ШКИВА  
— НАКЛЕЙКА С ПРЕДУПРЕЖДЕНИЕМ И УВЕДОМЛЕНИЕМ**



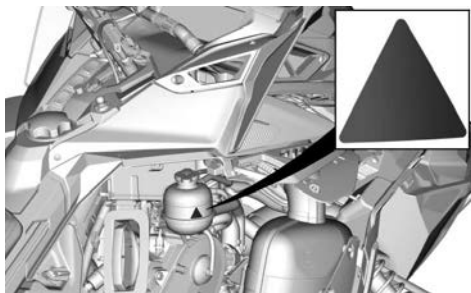
**Горячие детали — наклейка с предостережением**

**⚠ ВНИМАНИЕ**

**Опасайтесь горячих частей.**



**ОПАСАЙТЕСЬ ГОРЯЧИХ ДЕТАЛЕЙ — НАКЛЕЙКА С  
ПРЕДОСТЕРЕЖЕНИЕМ**

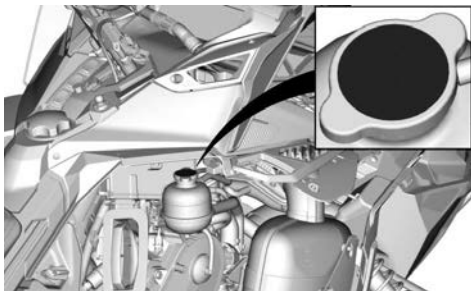


ИНФОРМАЦИЯ ПО БЕЗОПАСНОСТИ, РАЗМЕЩЕННАЯ НА  
ТРАНСПОРТНОМ СРЕДСТВЕ

**Не открывать в горячем состоянии — предупреждающая  
табличка**



**НЕ ОТКРЫВАТЬ ПОКА ГОРЯЧАЯ — ПРЕДУПРЕЖДАЮЩАЯ  
НАКЛЕЙКА**





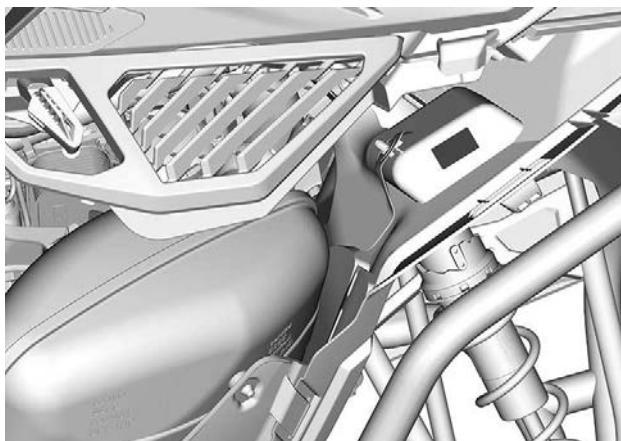
**Горячая поверхность — наклейка с предупреждением**

**⚠ ВНИМАНИЕ**

**Горячая поверхность**



**ГОРЯЧИЕ ДЕТАЛИ — ПРЕДУПРЕЖДАЮЩАЯ НАКЛЕЙКА**

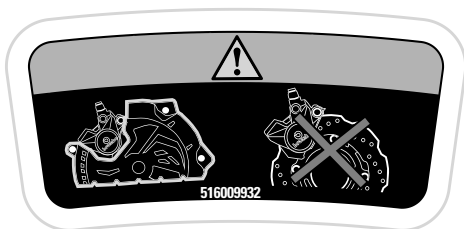


ИНФОРМАЦИЯ ПО БЕЗОПАСНОСТИ, РАЗМЕЩЕННАЯ НА  
ТРАНСПОРТНОМ СРЕДСТВЕ

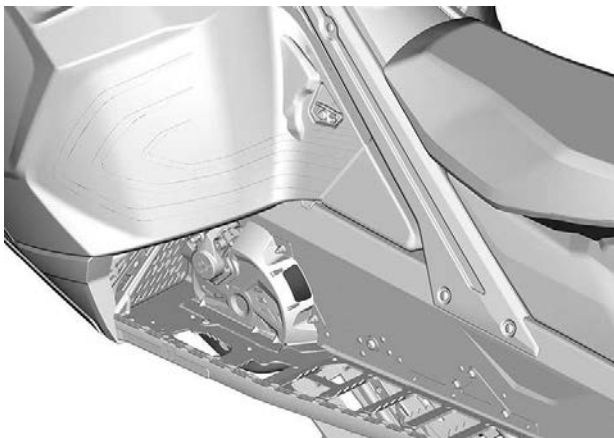
**Кожух диска — предупреждающая табличка**

**⚠ ОСТОРОЖНО**

Данная защита должна находиться на своем месте **ВСЯ-**  
**КИЙ РАЗ** при запуске двигателя.



**КОЖУХ ДИСКА — ПРЕДУПРЕЖДАЮЩАЯ НАКЛЕЙКА**



**Безопасность — предупреждающая наклейка**

**VAROITUS**

Лue käyttäjän käsikirja ja tutustu turvallisuusohjeisiin ennen moottorikelkan käyttöä!

**ENNEN KÄYNNISTÄMISTÄ**

1. Kiinnitä hätäkatkaisimen naru vaatteisiin.
2. Tarkista ennen jokaista käynnistystä, että kaasu- ja jarruvipu toimivat oikein. Niiden on vapauttaessa palaututtava alkuperäiseen asentoonsa.
3. Kytke seisontajarru päälle.
4. Käännä ohjaustankkoa koko matkallaan molempiin suuntiin tarkistaaksesi, että se ei kosketa mihinkään vaan tilkkuu kääntäessä.

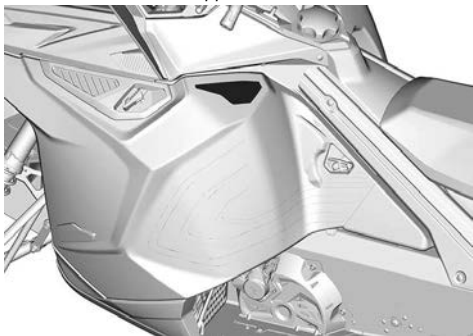
Varoitus moottorin käynnistyksen aikana

**ZÄYNNISTYKSEN AJALLEN**

1. Vältä hätäkatkaisimen narusta tarkistaaksesi moottorin käynnistystä.
2. Käynnistä moottori hitaasti ja paina moottorin hätäkatkaisinta tarkistaaksesi sammuuiko moottori.
3. Vapauta seisontajarru ennen ajamaan lähtemistä estääksesi jarrun kulumisen.

516009921\_LH\_01

**БЕЗОПАСНОСТЬ — ПРЕДУПРЕЖДАЮЩАЯ НАКЛЕЙКА**



**Процедуры вождения и запуска — предупреждающая  
наклейка**

**! VARNING**

Läs instruktionsboken och bekanta dig med säkerhetsföreskrifterna före användandet av snöskotern!

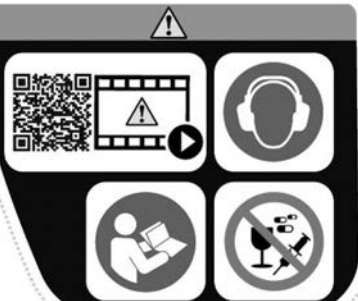
**FÖRE START:**

1. Sätt fast nödstoppslinan i kläderna.
2. Kontrollera alltid att gas- och bromsreglage fungerar före start. De måste återgå till ursprungsläge när de släpps.
3. Ansätt parkeringsbromsen.
4. Vrid styret hela vägen i båda riktningarna för att kontrollera att det rör sig felfritt och obehindrat.

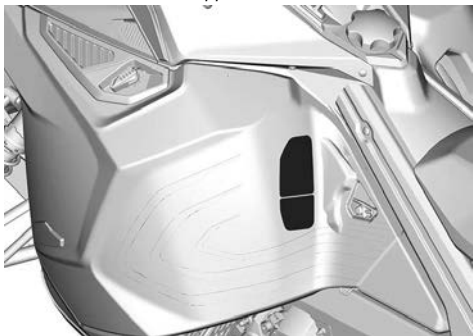
**EFTER START:**

1. Dra bort nödstoppslinan och kontrollera att motorn stannar.
2. Starta motorn igen och skjut in motorns nödstoppreglage för att kontrollera att motorn stängs av.
3. Koppla ur parkeringsbromsen innan du kör för att undvika bromsfadning.

516009921\_LH\_02



**ПРОЦЕДУРЫ ВОЖДЕНИЯ И ЗАПУСКА — ПРЕДУПРЕЖДАЮЩАЯ НАКЛЕЙКА**



**Пассажир — предупредительная наклейка**



**ПАССАЖИР — ПРЕДУПРЕЖДАЮЩАЯ НАКЛЕЙКА**

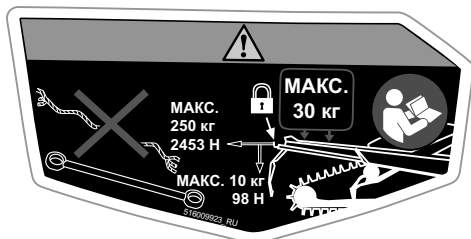




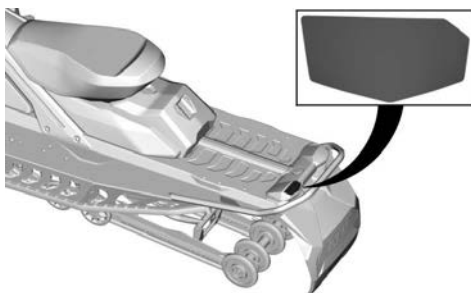
**Максимальные технические характеристики — предупреждающая наклейка**

**⚠ ОСТОРОЖНО**

- Для буксировки всегда используйте надёжно зафиксированную жёсткую буксирную тягу.
- Для ознакомления с дополнительной информацией см. руководство по эксплуатации.
- Превышение максимально допустимой массы груза может повлиять на управляемость и эффективность торможения, а также стать причиной неустранимых повреждений.
- **МАКСИМАЛЬНАЯ** нагрузка: 30 кг (294 Н)
- **МАКСИМАЛЬНАЯ** вертикальная нагрузка на сцепное устройство: 10 кг (98 Н)
- **МАКСИМАЛЬНОЕ** тяговое усилие: 250 кг (2453 Н)



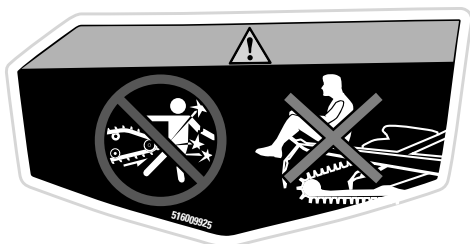
**МАКСИМАЛЬНЫЕ ТЕХНИЧЕСКИЕ ХАРАКТЕРИСТИКИ — ПРЕДУПРЕЖДАЮЩАЯ НАКЛЕЙКА**



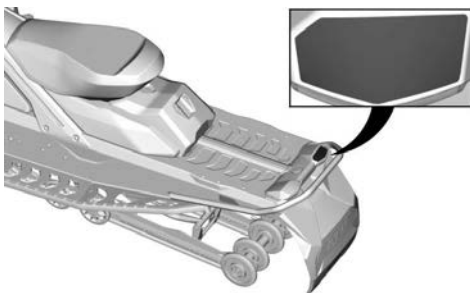
**Запреты — предупреждающая наклейка**

**⚠ ОСТОРОЖНО**

- НИКОГДА не стойте позади или рядом с вращающейся гусеницей. Из-под гусеницы могут быть выброшены посторонние предметы, что, в свою очередь, может стать причиной тяжких увечий. Для очистки гусеницы от комьев снега и льда остановите двигатель, поднимите и наклоните транспортное средство на бок и используйте ключ, расположенный на кожухе ремня вариатора.
- НИКОГДА не садитесь на багажную площадку.



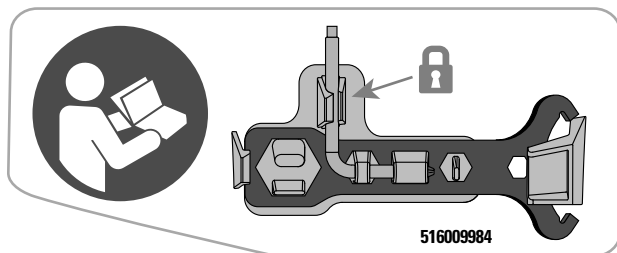
**ЗАПРЕТЫ — ПРЕДУПРЕЖДАЮЩАЯ НАКЛЕЙКА**



## Таблички с технической информацией

### Инструменты и приспособления для регулировки

- Сначала установите приспособление для регулировки подвески. (на наклейке показан красным).
- Затем установите инструмент для разведения шкива и регулировки фар (на наклейке показан синим).
- См. *Инструменты и приспособления* в разделе *Оборудование*.



### ИНСТРУМЕНТЫ И ПРИСПОСОБЛЕНИЯ ДЛЯ РЕГУЛИРОВКИ



**Рекомендуемое топливо — наклейка с информацией**

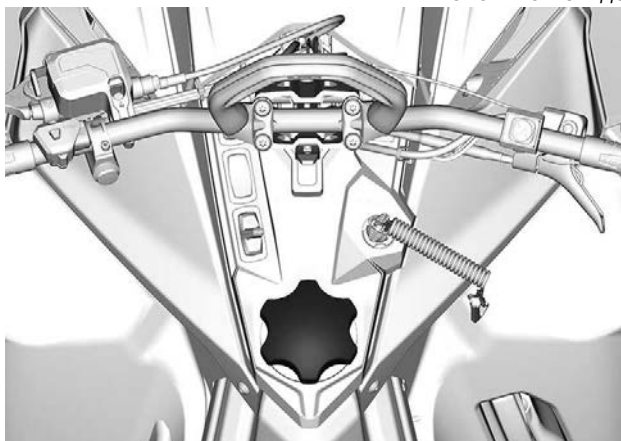
См. Технические данные для получения информации о типе топлива, подходящем для двигателя вашего транспортного средства.



**ОКТАНОВОЕ ЧИСЛО АКІ (RON +MON)/2 — НАКЛЕЙКА С  
ИНФОРМАЦИЕЙ**



**ОКТАНОВОЕ ЧИСЛО RON — НАКЛЕЙКА С ИНФОРМАЦИЕЙ**



**Рекомендуемое масло — наклейка с информацией**

См. *Технические данные* для получения информации о типе инъекционного масла, подходящем для двигателя вашего транспортного средства.

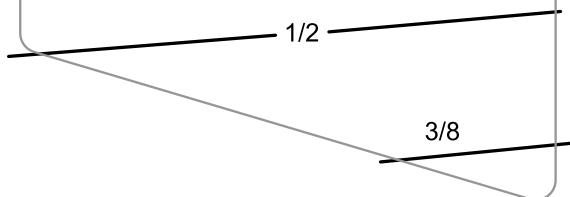
**ПРИМЕЧАНИЕ**

Двигатель данного снегохода разработан и прошел эксплуатационные испытания при условии использования масла BRP XPS™. Компания BRP рекомендует использовать масло XPS™ или аналогичное, имеющее соответствующее одобрение.

Повреждения, возникшие в результате использования нереконмендованного масла, не покрываются ограниченной гарантией BRP. См. Руководство по эксплуатации.

516008439\_RU

**УРОВЕНЬ МАСЛА**

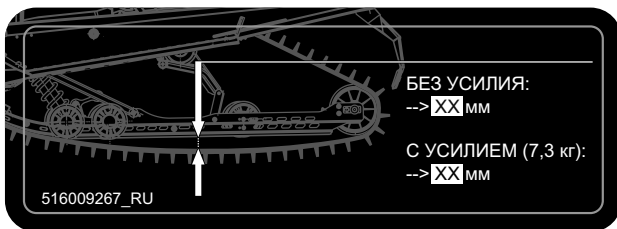


**РЕКОМЕНДУЕМОЕ МАСЛО — НАКЛЕЙКА С ИНФОРМАЦИЕЙ**

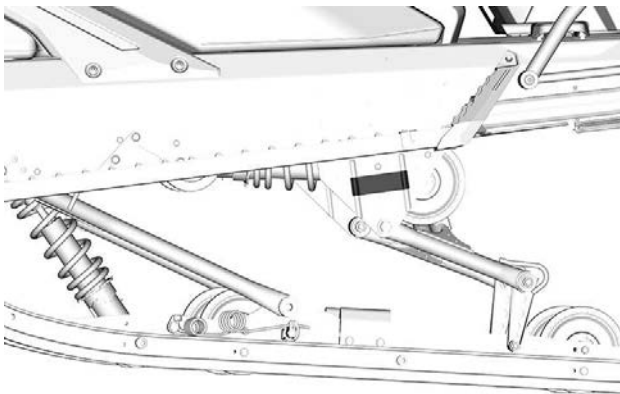


**Технические данные по провисанию гусеницы**

См. Технические данные в этом руководстве оператора или на  
наклейку на транспортном средстве для получения информации о  
натяжении гусеницы вашего транспортного средства.



**ПРОВИСАНИЕ ГУСЕНИЦЫ**



**ПОКАЗАНА ЛЕВАЯ СТОРОНА**



---

# КОНТРОЛЬНЫЙ ОСМОТР ПЕРЕД ПОЕЗДКОЙ.

Для выявления возможных неисправностей проводите контрольный осмотр перед каждой поездкой. Контрольный осмотр позволяет выявить износ и старение, до того как они стали проблемой. Устраните любую обнаруженную неисправность, чтобы снизить риск несчастного случая или выхода из строя.

## Перед запуском двигателя

1. Удалите снег и лед с корпуса снегохода, включая осветительные приборы, сиденье, подножки, органы управления и приборы.
2. Удалите утрамбованный снег и лед с задней подвески с помощью гаечного ключа, хранящегося на защитном кожухе ремня вариатора.
3. Убедитесь, что на фильтре предварительной очистки глушителя впуска отсутствует снег.
4. Убедитесь, что рулевое управление и лыжи двигаются без затруднений. Проверьте согласованность поворотов руля и лыж.
5. Проверьте уровень топлива и моторного масла в соответствующих баках. Долейте технологические жидкости по необходимости, а при обнаружении утечек обратитесь к авторизованному дилеру снегоходов BRP, в ремонтную мастерскую или к выбранному вами специалисту для проведения техобслуживания, ремонта или замены неисправных компонентов.
6. Все багажные отсеки должны быть надлежащим образом закрыты. В багажных отсеках не должны располагаться тяжелые или хрупкие предметы. Капот и боковые панели также должны быть надежно зафиксированы.
7. Несколько раз нажмите на рычаг управления дроссельной заслонкой, чтобы убедиться в его плавной работе. Он должен свободно возвращаться в положение холостых оборотов.
8. Приведите в действие тормоз, убедитесь, что это происходит до того как рычаг тормоза коснется рукоятки руля. Он должен свободно возвращаться в исходное положение.
9. Приведите в действие стояночный тормоз, чтобы убедиться в его корректной работе. Оставьте стояночный тормоз включенным.
10. Проверьте состояние и высоту приводного ремня. См. подраздел «*приводной ремень*» в разделе «ОПЕРАЦИИ ТЕХНИЧЕСКОГО ОБСЛУЖИВАНИЯ».

## После запуска двигателя

Запуск двигателя подробно описан в параграфе «*Пуск двигателя*».

## КОНТРОЛЬНЫЙ ОСМОТР ПЕРЕД ПОЕЗДКОЙ.

1. Проверьте функционирование ближнего и дальнего света фар головного освещения, заднего фонаря, стоп-сигнала и контрольных ламп.

### ПРИМЕЧАНИЕ:

Для проверки осветительных приборов вам может потребоваться отстегнуть шнур безопасности от экипировки. В этом случае, пристегните шнур обратно сразу же по возвращению на водительское место.

2. Проверьте работу выключателя двигателя (потянув за колпачок шнура безопасности) и выключателя аварийной остановки двигателя.
3. Снимите стояночный тормоз. Для снятия стояночного тормоза:
4. Следуйте инструкциям, приведённым в разделе *ПРОГРЕВ СНЕГОХОДА*.

## Контрольный лист осмотра снегохода

ЭЛЕМЕНТ	ПРИНЦИП ДЕЙСТВИЯ	✓
КОРПУС СНЕГОХОДА, ВКЛЮЧАЯ СИДЕНЬЕ, ПОДНОЖКИ, ОСВЕТИТЕЛЬНЫЕ ПРИБОРЫ, ВОЗДУШНЫЙ ФИЛЬТР, ОРГАНЫ УПРАВЛЕНИЯ И ПРИБОРЫ	Проверить состояние и очистить от снега и льда.	
ЛЫЖИ И РУЛЕВОЕ УПРАВЛЕНИЕ	Проверить свободу перемещения и убедиться в нормальном функционировании.	
КОНЬКИ ЛЫЖ	Проверить надлежащую работу.	
ТОПЛИВО И ИНЖЕКЦИОННОЕ МАСЛО (ЕСЛИ ПРИМЕНИМО)	Проверить надлежащий уровень жидкостей и отсутствие протечек.	
ОХЛАЖДАЮЩАЯ ЖИДКОСТЬ	Проверить надлежащий уровень жидкостей и отсутствие протечек.	

РЕМЕНЬ ВАРИАТОРА	Убедиться в отсутствии трещин и признаков ненормального износа, проверить регулировку.	
РЫЧАГ УПРАВЛЕНИЯ ДРОССЕЛЬНОЙ ЗАСЛОНКОЙ	Проверить надлежащую работу.	
РЫЧАГ ТОРМОЗА	Проверить надлежащую работу.	
СТОЯНОЧНЫЙ ТОРМОЗ, ТОРМОЗ	Проверить надлежащую работу.	
ТОРМОЗНАЯ ЖИДКОСТЬ	Проверить надлежащий уровень жидкостей и отсутствие протечек.	
БАГАЖНЫЙ ОТСЕК	Проверить надежное запираение багажных отсеков и отсутствие в них тяжелых или хрупких предметов.	
НАПРАВЛЯЮЩАЯ	Очистить от снега и льда и проверить состояние. Если установлена шипованная гусеница, обратитесь к разделу «Средства для улучшения сцепления».	
НАКЛАДКИ ПОЛОЗЬЕВ	Проверить надлежащую работу.	
ВЫКЛЮЧАТЕЛЬ АВАРИЙНОЙ ОСТАНОВКИ ДВИГАТЕЛЯ И ВЫКЛЮЧАТЕЛЬ ДВИГАТЕЛЯ (КОЛПАЧОК ШНУРА БЕЗОПАСНОСТИ)	Проверить надлежащую работу. Шнур безопасности должен быть присоединен к петле на экипировке водителя.	
СВЕТОТЕХНИЧЕСКОЕ ОБОРУДОВАНИЕ	Проверить надлежащую работу.	
КНОПКА ЗВУКОВОГО СИГНАЛА (ПРИ НАЛИЧИИ)	Проверить надлежащую работу.	

Эта страница на-  
меренно оставлена  
пустой.

# **ИНФОРМАЦИЯ О ТРАНСПОРТНОМ СРЕДСТВЕ**

---

## ОСНОВНЫЕ ОРГАНЫ УПРАВЛЕНИЯ

### РУЛЬ

При помощи руля вы направляете снегоход в нужном направлении. При повороте руля влево или вправо, лыжи поворачиваются в соответствующем направлении, что позволяет вам управлять снегоходом.

**⚠ ОСТОРОЖНО**

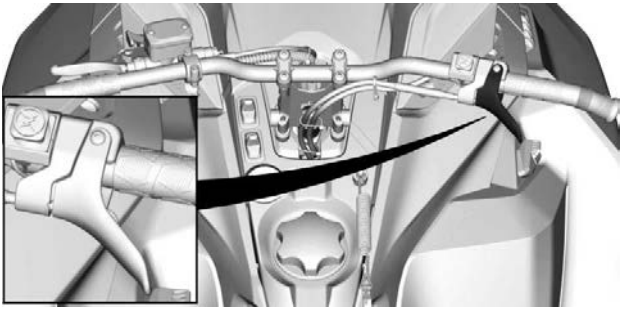
**Быстрое движение задним ходом с одновременным поворотом руля может привести к потере устойчивости и управления.**



*ТИПОВОЙ ВАРИАНТ*

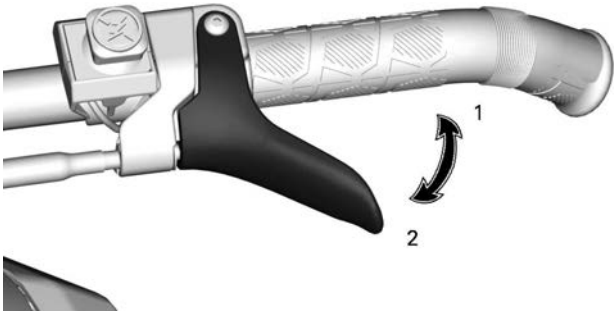
### Рычаг дроссельной заслонки

Рычаг управления дроссельной заслонкой располагается на правой стороне руля.



### ТИПОВОЙ ВАРИАНТ

Рычаг спроектирован так, что его можно привести в действие большим пальцем руки. При нажатии на рычаг происходит увеличение частоты вращения коленчатого вала двигателя. При отпускании, частота вращения коленчатого вала двигателя возвращается к оборотам холостого хода.



### ТРОС РЫЧАГА ДРОССЕЛЬНОЙ ЗАСЛОНКИ

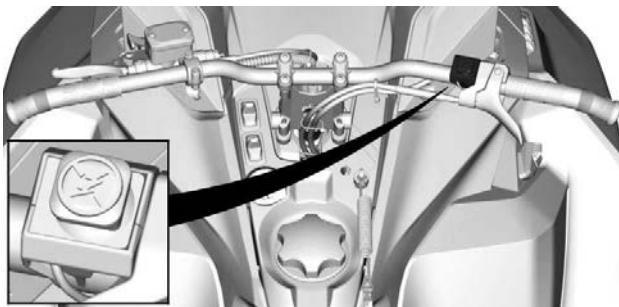
1. Ускорение
2. Замедление

**⚠ ОСТОРОЖНО**

Проверяйте работу рычага управления дроссельной заслонкой перед каждым запуском двигателя. Рычаг должен свободно возвращаться в исходное положение при отпуске. В противном случае не запускайте двигатель.

## Выключатель аварийной остановки двигателя

Выключатель аварийной остановки двигателя располагается справа на руле.



### ТИПОВОЙ ВАРИАНТ

Для того чтобы быстро заглушить двигатель в случае какой-либо опасности, нажмите на выключатель, переведя его в положение OFF (выкл.), и одновременно нажмите тормоз.





**ПОЛОЖЕНИЕ ВЫКЛ.**

Чтобы можно было запустить двигатель, вытяните выключатель вверх в положение «ON» («ВКЛ.»).



### **ПОЛОЖЕНИЕ «ON» (ВКЛ.)**

Каждый водитель снегохода должен освоиться с работой выключателя аварийной остановки двигателя, приведя его в действие несколько раз во время первой поездки и в любое время в дальнейшем. Таким образом каждый водитель доведет навык работы с кнопкой аварийной остановки двигателя до автоматизма, что подготовит его к использованию кнопки в экстренной ситуации.

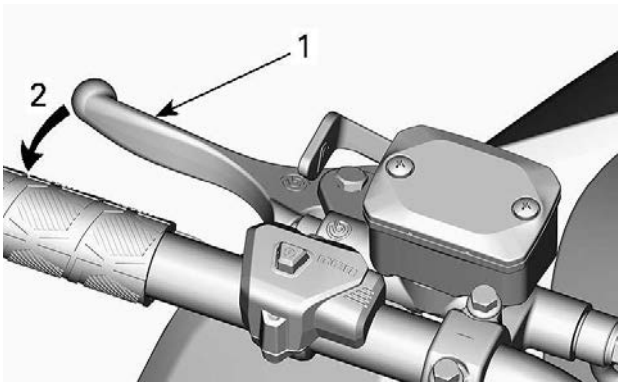
#### **⚠ ОСТОРОЖНО**

**В случае, если кнопка была задействована в экстренной ситуации, вызванной возможной неисправностью оборудования снегохода, следует определить и исправить такую неисправность перед тем как снова запустить двигатель. Для обслуживания обратитесь к уполномоченному дилеру снегоходов BRP.**

### **Рычаг тормоза**

Рычаг тормоза располагается на левой стороне руля.

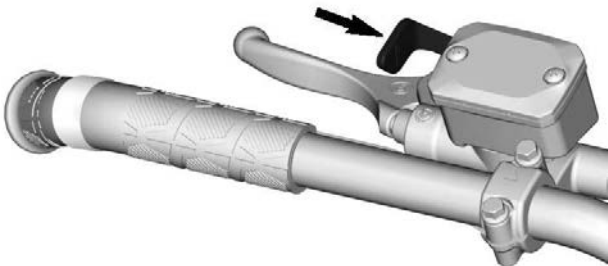
При нажатии на рычаг тормоз приводится в действие. При отпуске рычага он автоматически возвращается в исходное положение. Сила торможения пропорциональна силе нажатия на рычаг, а также виду поверхности и снежного покрова.



1. Рычаг тормоза
2. Нажмите педаль тормоза

### Блокировочный рычаг стояночного тормоза

Рычаг стояночного тормоза располагается на левой стороне руля.



### ТИПОВОЙ ВАРИАНТ

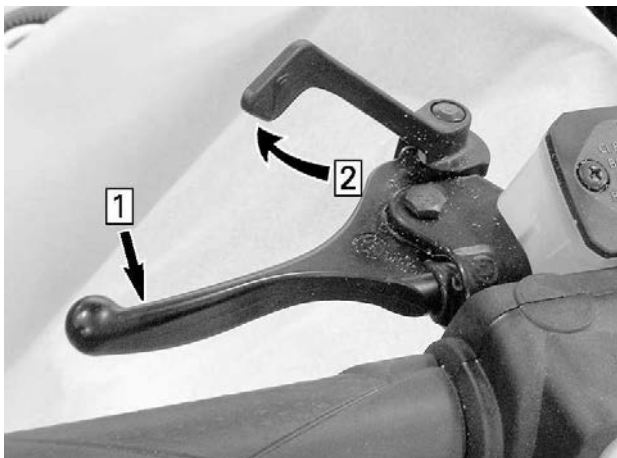
Рычаг стояночного тормоза должен приводиться в действие всякий раз при стоянке снегохода.

**⚠ ОСТОРОЖНО**

Перед тем как начать движение убедитесь, что стояночный тормоз снят. Движение на снегоходе с постоянным давлением на тормозную систему может привести к ее повреждению, потере рабочих качеств и/или возгоранию.

**Для приведения в действие стояночного тормоза:**

Нажмите и удерживайте рычаг тормоза, после чего зафиксируйте его положение, используя рычаг стояночного тормоза как показано на рисунке.



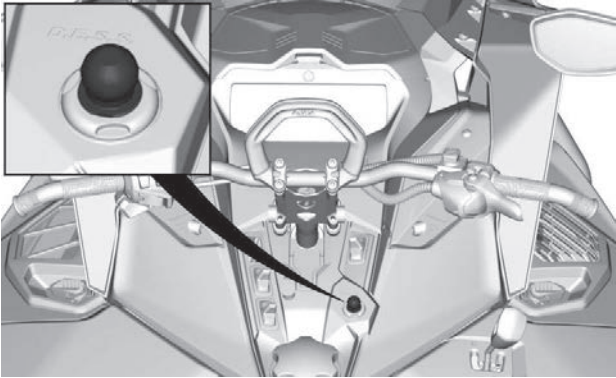
**ТИПОВОЙ ВАРИАНТ – ВКЛЮЧЕНИЕ СТОЯНОЧНОГО ТОРМОЗА**

1. Нажать и удерживать рычаг тормоза.
2. Зафиксировать положение рычага, используя рычаг стояночного тормоза

**Для снятия стояночного тормоза:**

Нажмите на рычаг тормоза. Рычаг стояночного тормоза автоматически вернется в исходное положение. Всегда снимайте снегоход со стояночного тормоза перед тем как начать движение.

## Остановка двигателя



### DESS

Выключатель (контактное устройство) располагается на консоли.

Для эксплуатации снегохода необходимо надежно подсоединить колпачок шнура безопасности к контактной поверхности выключателя.

Снятие колпачка шнура безопасности с выключателя приведет к остановке двигателя.

### **⚠ ОСТОРОЖНО**

**Перед запуском двигателя всегда присоединяйте петлю шнура безопасности к карабину, размещенному на вашей экипировке.**

### ***DESS (Цифровая кодированная система безопасности)***

Колпачок шнура безопасности оснащен ключом D.E.S.S., который обеспечивает тот же уровень вашей безопасности и безопасности вашего снегохода, что и обычный ключ.

Ключ D.E.S.S. содержит электронный чип с уникальным запоминаемым цифровым кодом.

Ваш авторизованный дилер снегоходов BRP запрограммировал модуль D.E.S.S. вашего снегохода на распознавание ключа, установленного в колпачке шнура безопасности.

После запуска двигателя вы должны услышать 2 коротких звуковых сигнала в случае, если колпачок шнура безопасности правильно подсоединен к выключателю двигателя. Если вы слышите другую комбинацию звуковых сигналов, обратитесь к разделу «Система мониторинга» для определения кода неисправности DESS.

В случае, если на выключатель двигателя будет установлен отличный от вашего ключ, двигатель запустится, но коленчатый вал двигателя не наберет частоты оборотов, необходимой для того, чтобы сдвинуть снегоход с места.

Убедитесь, что на колпачке шнура безопасности отсутствует грязь или снег.

### ***DESS Универсальность***

Модуль D. E. S. S. вашего снегохода может быть запрограммирован авторизованным дилером снегоходов BRP на распознавание до 8 различных ключей.

Рекомендуется приобрести дополнительные шнуры безопасности у авторизованного дилера снегоходов BRP. Если в вашем распоряжении находятся несколько снегоходов с модулями D. E. S. S., авторизованный дилер снегоходов BRP может запрограммировать модули разных транспортных средств на взаимное распознавание ключей.

---

## ДОПОЛНИТЕЛЬНЫЕ ОРГАНЫ УПРАВЛЕНИЯ

Некоторое оборудование не может быть установлено на вашу модель снегохода или является дополнительным.

Некоторые предупреждающие наклейки на транспортном средстве на рисунках не приведены. Более подробная информация о предупреждающих наклейках, приведена в разделе *Предупреждающие наклейки*.

### Переключатели на консоли

#### *Переключатель света фар головного освещения*

Нажатие на переключатель приведет к переключению между ближним и дальним светом фар. Осветительные приборы включаются автоматически при запуске двигателя.

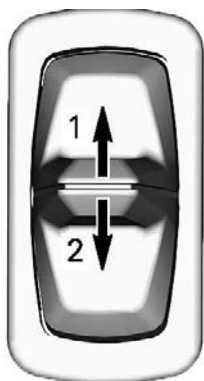
#### *Переключатели обогрева рукояток руля и рычага дроссельной заслонки*

#### **ПРИМЕЧАНИЕ:**

Если частота вращения коленчатого вала двигателя ниже 2000 об/мин - мощность электрообогрева рукояток руля будет ограничена 50%.

Переключатель на консоли одновременно контролирует интенсивность обогрева рукояток руля и рычага дроссельной заслонки. Баланс между температурой рычага дроссельной заслонки и температурой рукояток можно регулировать. Обратитесь к авторизованному дилеру снегоходов BRP.

Для регулирования интенсивности обогрева нажимайте на кнопку в соответствии с рисунком.



### ПЕРЕКЛЮЧАТЕЛЬ НА КОНСОЛИ

1. Теплее
2. Холоднее

Текущая интенсивность обогрева отображается на цифровом дисплее.

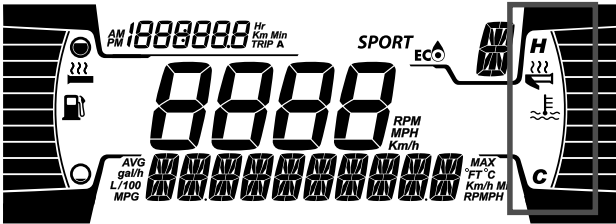


### ИНДИКАЦИЯ ОБОГРЕВА РУКОЯТОК РУЛЯ

Отсутствие сегментной индикации на дисплее означает, что электрообогрев рукояток руля отключен.

При отпускании переключателя дисплей возвращается в режим отображения уровня топлива.





**ИНДИКАЦИЯ ОБОГРЕВА РЫЧАГА ДРОССЕЛЬНОЙ ЗАСЛОНКИ**

Отсутствие сегментной индикации на дисплее означает, что электрообогрев рычага управления дроссельной заслонкой отключен.

При отпускании переключателя дисплей возвращается в режим отображения уровня топлива.

### Кнопка SHOT/электрического запуска/электронного реверса (RER)



1. Кнопка запуска двигателя/включения электронного реверса

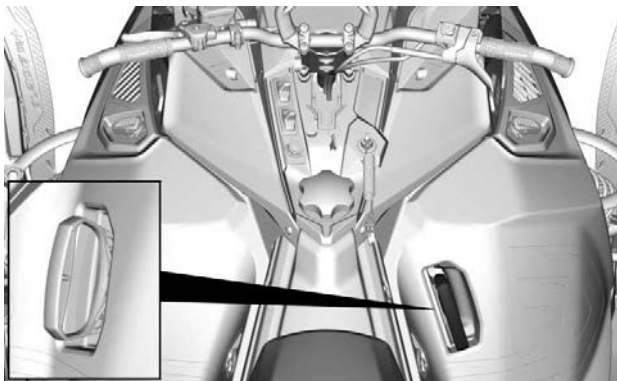
Нажмите на моделях с системой SHOT и электрическим запуском, чтобы запустить двигатель.

При работающем двигателе нажатие на кнопку приведет к включению режима заднего хода.

Порядок использования описан в разделе «ОСНОВНЫЕ ОПЕРАЦИИ»:

- Система SHOT (если есть)
- Электрический стартер (при наличии).
- Электронный реверс (RER)

## Рукоятка ручного стартера



Справа на снегоходе расположен механизм ручного стартера. Для приведения в действие механизма медленно тяните на себя рукоятку, пока не почувствуете сопротивление, после чего резко потяните рукоятку. Медленно отпустите рукоятку.

### **ПРИМЕЧАНИЕ:**

Максимальный крутящий момент, который может быть приложен к двигателю через ручной стартер, составляет 80 Нм (59 (в фунтах силы-фут)). Максимальное усилие, которое может выдержать трос, составляет 2200 Н (494,6 (в фунтах силы)).

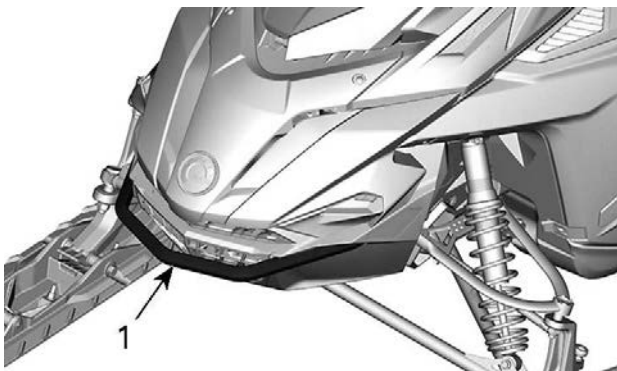


## Передний и задний бамперы

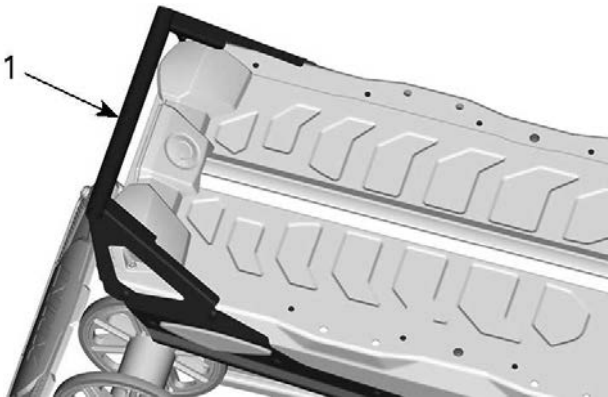
Используются в случаях, когда снегоход необходимо поднять вручную.

### ВНИМАНИЕ

Избегайте получения травм, при поднимании снегохода применяйте правильную технику подъёма — используйте силу ног. Не пытайтесь поднять какую-либо часть снегохода в случае, если это выше ваших сил. Используйте подходящее подъемное устройство или по возможности обратитесь за помощью, чтобы распределить нагрузку.



1. Передний бампер



1. Задний бампер

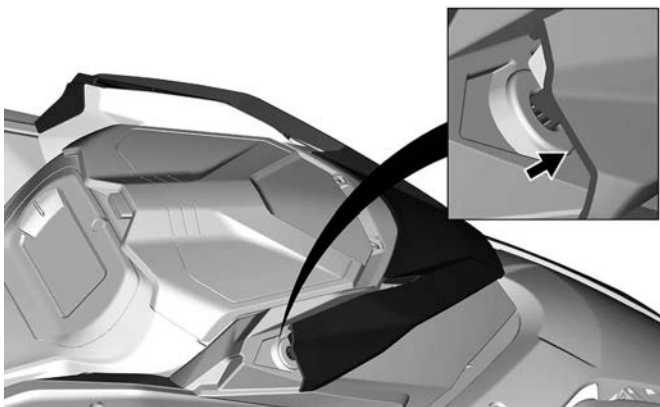
## УВЕДОМЛЕНИЕ

Не буксируйте и не поднимайте снегоход за лыжи.

## Ветровое стекло

### Снятие опоры ветрового стекла

1. Положите руки на каждую из сторон опоры.
2. Потяните опору вверх, пока все штифты не выйдут из резиновых втулок.



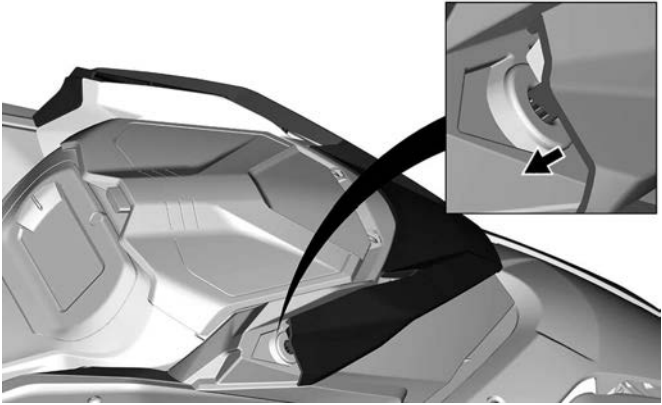
**Установка опоры ветрового стекла**

1. Смажьте втулки мыльной пеной.

**УВЕДОМЛЕНИЕ**

**Запрещается смазывать втулки смазкой.**

2. Закрепите опору, вставив штифты во втулки.

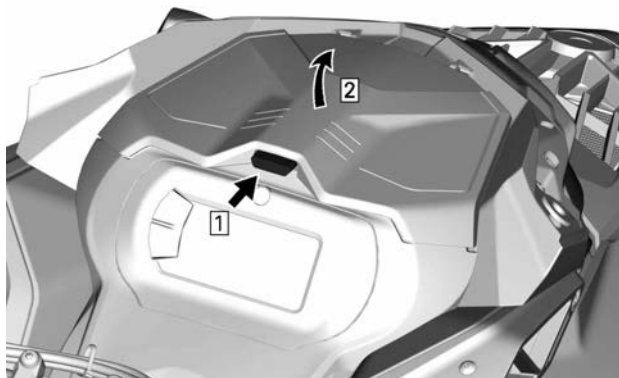


## Передний багажный отсек

Багажный отсек расположен в передней части снегохода, над панелью приборов.

Руководство по эксплуатации и шнур аварийного запуска двигателя располагаются в переднем багажном отделении.

Чтобы открыть, нажмите кнопку и поднимите крышку.



**ПРИМЕЧАНИЕ:**

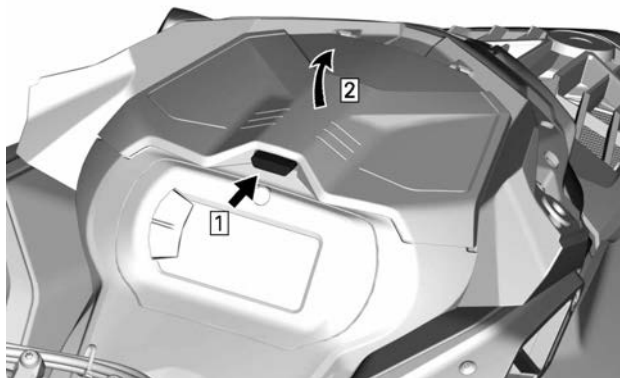
После закрывания убедитесь, что крышка надежно заперта. Вы услышите характерный щелчок.

## Верхний элемент корпуса

### *Снятие верхнего модуля корпуса*

1. Снимите:
  - Ветровое стекло
  - Капот
  - Боковые панели
2. Откройте багажное отделение.



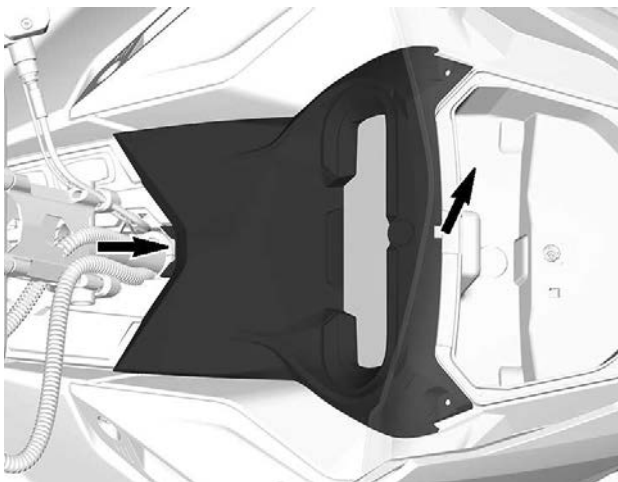


3. Отверните болты крепления опоры приборной панели.

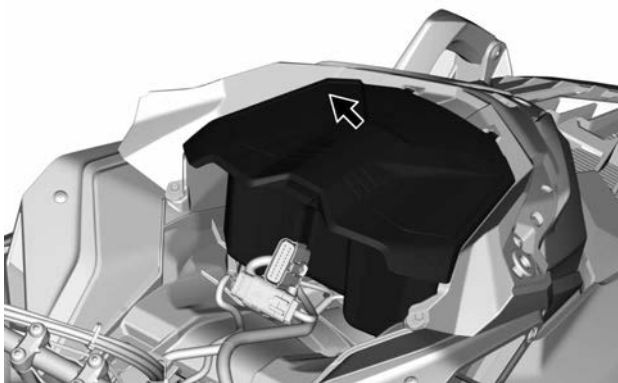


**ТИПОВОЙ ВАРИАНТ**

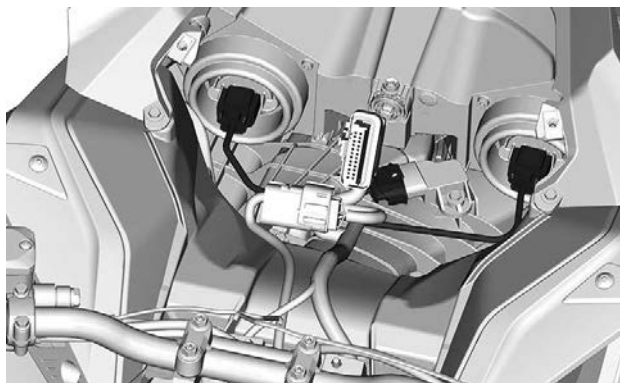
4. Поднимите переднюю часть опоры приборной панели, а затем сместите ее вперед, чтобы снять.



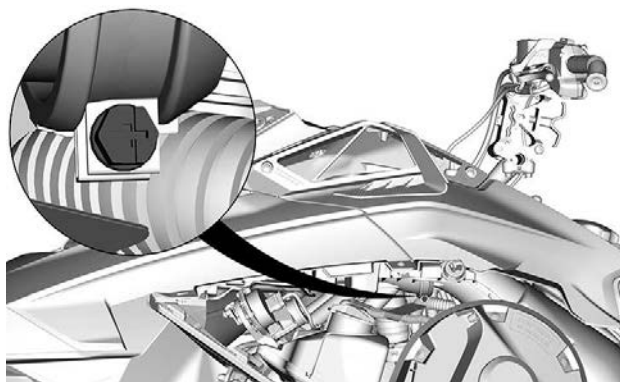
5. Отсоедините разъем приборной панели и снимите опору.
6. Перед снятием отсека для хранения, поднимите его и отсоедините разъемы розетки на 12 В (при наличии).



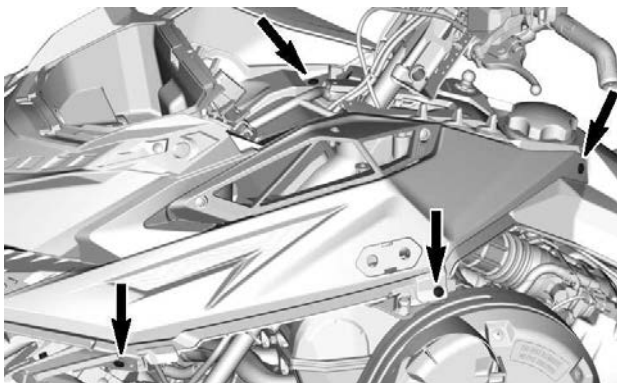
7. Отсоедините разъемы фары и MAPTS (2-тактный двигатель).

**ТИПОВОЙ ВАРИАНТ**

8. Ослабьте хомут крепления впускного воздуховода.



9. Выверните болты крепления верхнего модуля корпуса (капота) с обеих сторон.



10. Снимите верхнюю панель корпуса.

1. Возьмите верхний модуль корпуса за опору приборной панели.
2. Потяните верхний модуль корпуса вперед.
3. Снимите верхний модуль корпуса со снегохода.

#### **Установка верхнего модуля корпуса**

Установка осуществляется в последовательности, обратной снятию. Однако следует обратить внимание на следующее.

1. Опустите верхний модуль корпуса на место.

#### **ПРИМЕЧАНИЕ:**

Убедитесь, что впускной воздуховод правильно установлен в чехле.

2. Затяните хомут крепления впускного воздуховода.

<b>МОМЕНТ ЗАТЯЖКИ</b>	
Хомут трубопровода	$1 \pm 0,2$ Нм

3. С обеих сторон установите винты крепления верхней панели корпуса.
4. Установите капот.

МОМЕНТ ЗАТЯЖКИ	
Винты верхнего элемента корпуса	2,5 ±0,2 Нм

5. Подсоедините электрические разъемы фар.
6. Установите багажное отделение, но оставьте крышку открытой.
7. Установите панель приборов и закрепите ее винтами.

МОМЕНТ ЗАТЯЖКИ	
Винты панели приборов	2,5 ±0,2 Нм

8. Установите:
  - Боковые панели
  - Капот
  - Ветровое стекло

## Боковые панели

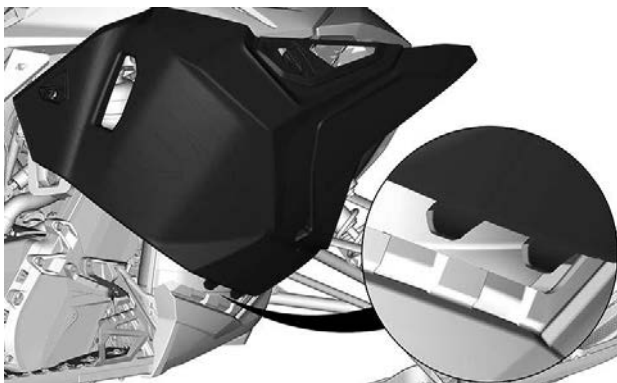
 **ОСТОРОЖНО**

**Запуск и эксплуатация снегохода со открытыми или снятыми боковыми панелями категорически запрещены.**

### *Снятие боковых панелей*

Откройте боковую панель.

Поднимите боковую панель, чтобы вывести фиксаторы из зацепления.



### ***Установка боковых панелей***

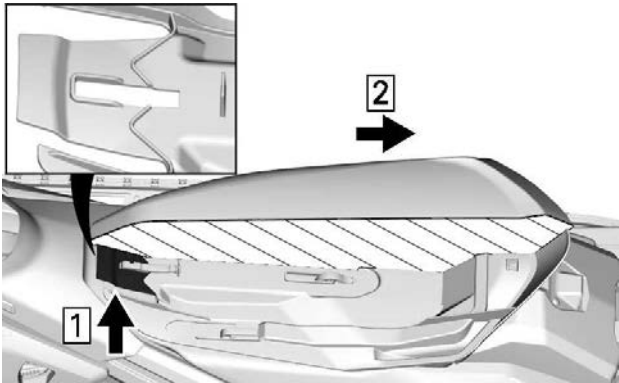
Установка осуществляется в последовательности, обратной снятию.

## **Сиденье**

### ***Снятие сиденья (фиксатор с лапкой)***

Из-за топливного бака и переднего конца сиденья потяните запорную лапку вверх.

Передвиньте сиденье назад, удерживая лапку в поднятом положении.



### ВИД ПОРОЛОНОВОГО НАПОЛНИТЕЛЯ СИДЕНЬЯ В ПОПЕРЕЧНОМ РАЗРЕЗЕ

1. Потяните вверх.
2. Передвиньте назад

### Установка сиденья (фиксатор с лапкой)

## УВЕДОМЛЕНИЕ

Движение на снегоходе с любым предметом, расположенным между сиденьем и топливным баком, может привести к повреждению топливного бака. Помещать посторонние предметы в пространство между сиденьем и топливным баком **КАТЕГОРИЧЕСКИ ЗАПРЕЩЕНО**.

Установите сиденье на крюки, а затем сместите его вперед так, что лапка зафиксировалась на переднем крюке.

## ⚠ ОСТОРОЖНО

Удостоверьтесь, что сиденье надежно закреплено перед тем как начать движение.

## ОБОРУДОВАНИЕ

Некоторое оборудование не может быть установлено на вашу модель снегохода или является дополнительным.

### Руководство по эксплуатации

Руководство по эксплуатации должно храниться в *переднем багажном отсеке*.

### Защитный кожух ремня вариатора

*Снятие защитного кожуха ремня вариатора*

#### ОСТОРОЖНО

Эксплуатация двигателя **КАТЕГОРИЧЕСКИ** запрещена, если:

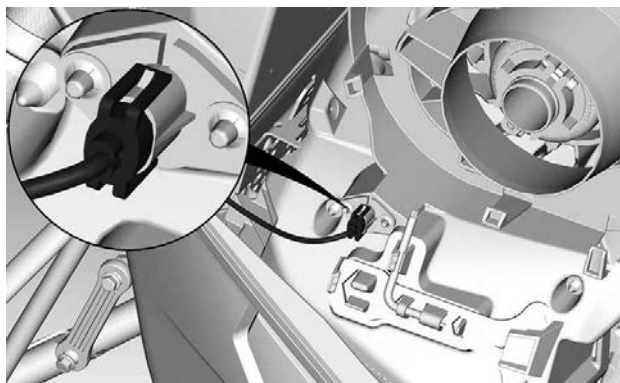
- Отсутствуют установленные надлежащим образом теплозащитные экраны и элементы защиты ремня вариатора.
- Открыты или сняты боковые панели и/или капот.

Регулировка движущихся деталей при работающем двигателе **КАТЕГОРИЧЕСКИ** запрещена.

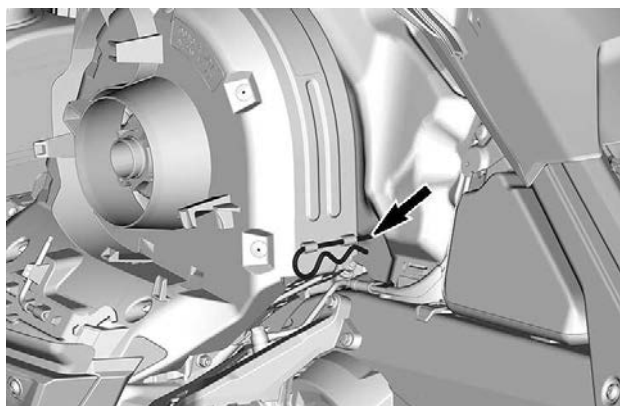
Защита ремня вариатора специально изготовлена чуть большего размера, чтобы обеспечить натяг в сопряжении с фиксаторами. Это позволяет снизить уровень шума и вибраций. При установке защиты необходимо сохранить этот натяг.

1. Снимите колпачок шнура безопасности с выключателя двигателя.
2. Откройте левую боковую панель. См. описание операции в текущем разделе.
3. Отсоедините датчик температуры приводного ремня, если имеется.

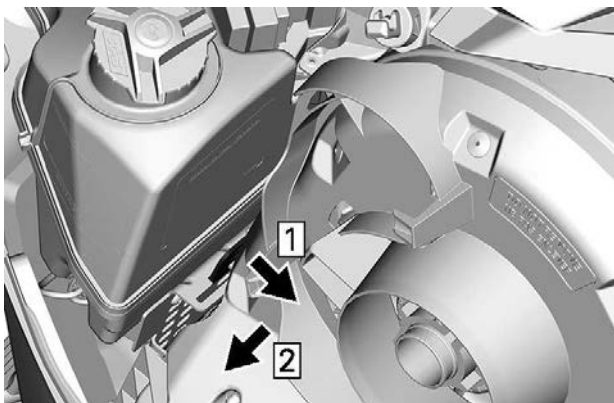




4. Снимите шплинт.



5. Сдвиньте защитный кожух ремня назад и наружу.

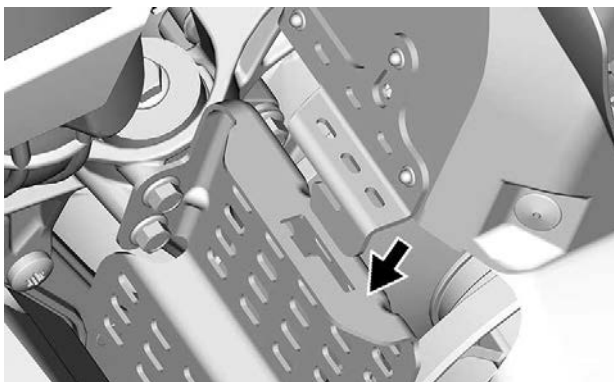


1. Сдвинуть назад
2. Сдвиньте наружу

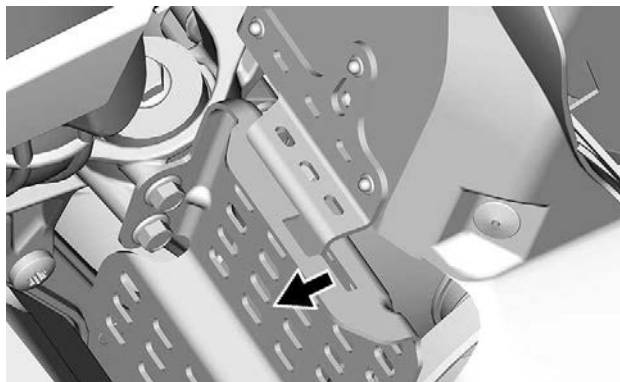
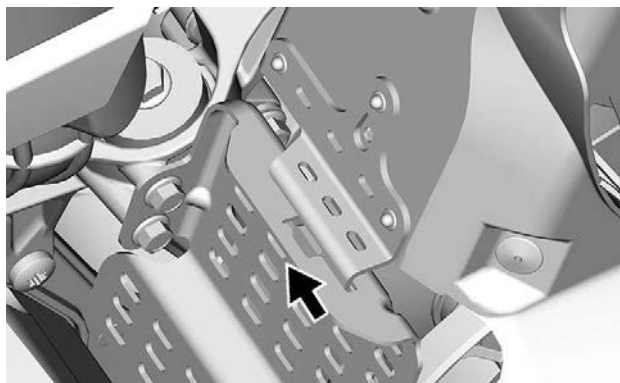
6. Поднимите и снимите защитный кожух ремня.

#### **Установка защитного кожуха ремня вариатора**

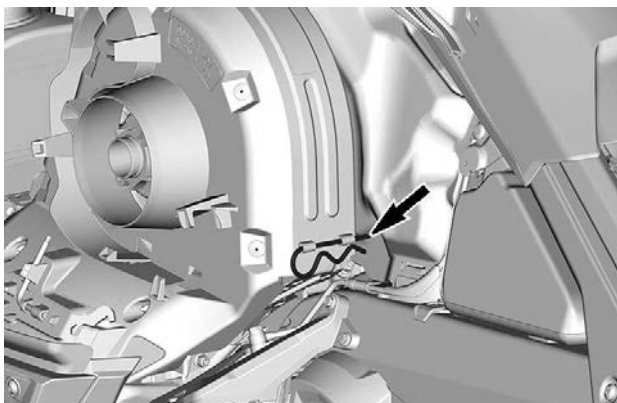
1. Вставьте фиксатор защитного кожуха ремня в отверстие на передней опоре.



2. Нажмите на кожух ремня вариатора по направлению к двигателю, а затем в направлении передней части снегохода.

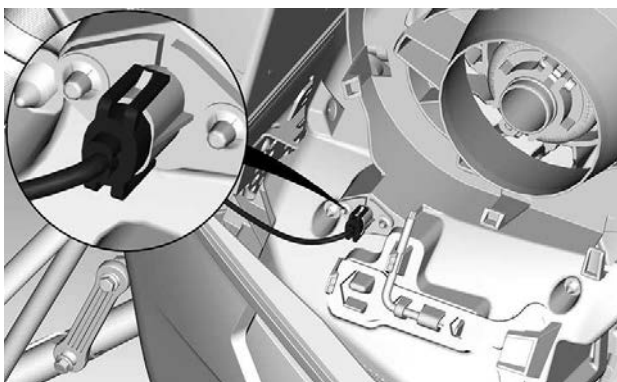


3. Установите заднюю часть кожуха на держатель и закрепите его с помощью проволочного фиксатора.



**ТИПОВОЙ ВАРИАНТ**

4. Установите на место датчик температуры приводного ремня, если имеется.



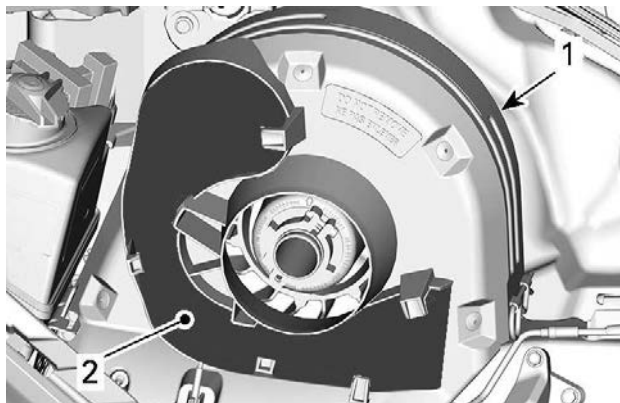
**Держатель запасного ремня вариатора**

Запасной ремень вариатора может храниться в держателе, расположенном на защитном кожухе ремня вариатора.

**ПРИМЕЧАНИЕ:**

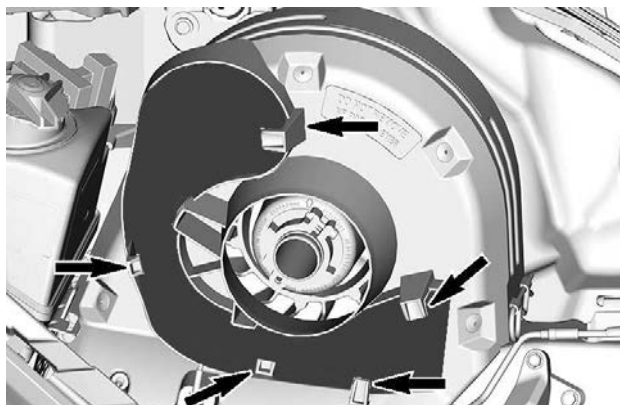
Запасной ремень вариатора не входит в комплект поставки снегохода.

Установите запасной ремень вариатора в выемку для запасного ремня.

**ТИПОВОЙ ВАРИАНТ**

1. Защита ремня вариатора
2. Паз

Закрепите его на месте, введя в зацепление с фиксаторами.

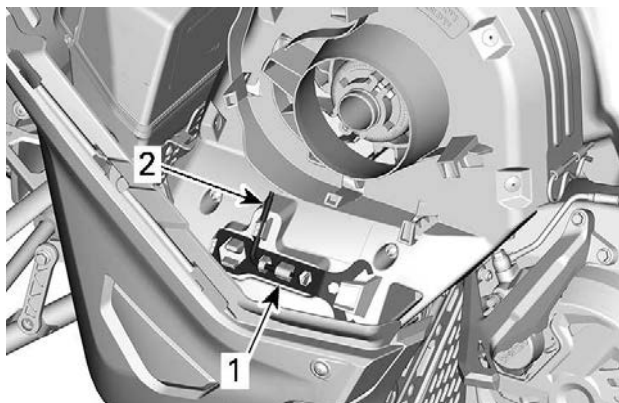


*ТИПОВОЙ ВАРИАНТ*

## **Инструменты и приспособления**

Конструкция кожуха ремня вариатора предусматривает возможность размещение набора инструментов, предназначенного для выполнения элементарных операций технического обслуживания.

Инструменты входят в комплект поставки снегохода. Они всегда должны устанавливаться в надлежащем месте и в надлежащей ориентации.



**ТИПОВОЙ ВАРИАНТ — РАСПОЛОЖЕНИЕ ИНСТРУМЕНТОВ  
В ЗАЩИТНОМ КОЖУХЕ РЕМНЯ ВАРИАТОРА**

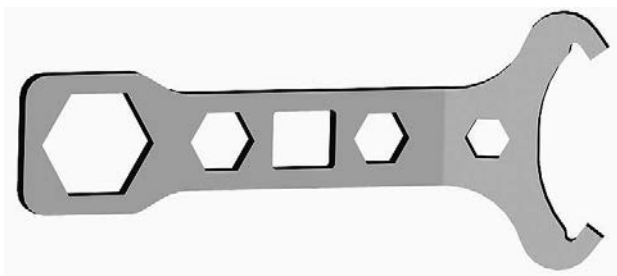
1. Приспособление для регулировки
2. Инструмент для разведения шкива и регулировки фар

Выполняйте установку в следующем порядке:

**⚠ ВНИМАНИЕ**

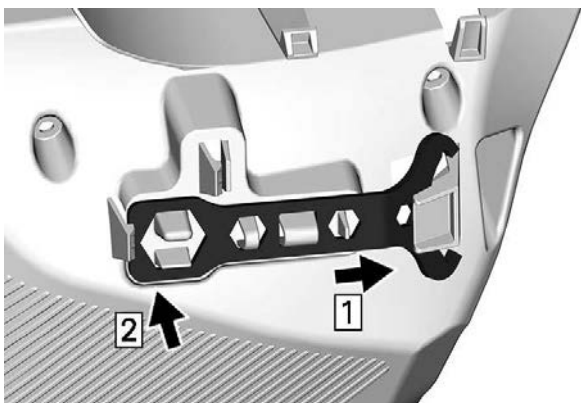
**Убедитесь, что возимый комплект инструментов надежно зафиксирован на кожухе. Инструменты могут открепиться и повредить вращающиеся детали.**

1. Задвиньте открытый конец инструмента для регулировки подвески под фиксирующую лапку.



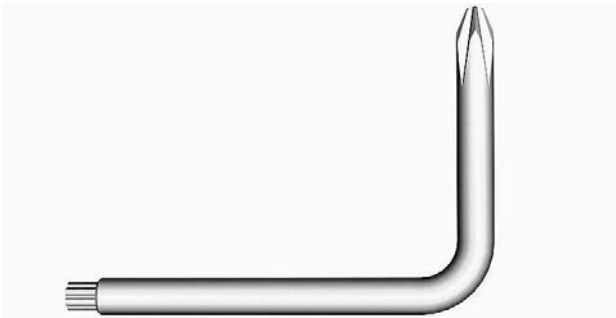
**ПРИСПОСОБЛЕНИЕ ДЛЯ РЕГУЛИРОВКИ**

2. Нажмите закрытым концом на крепежные лапки.



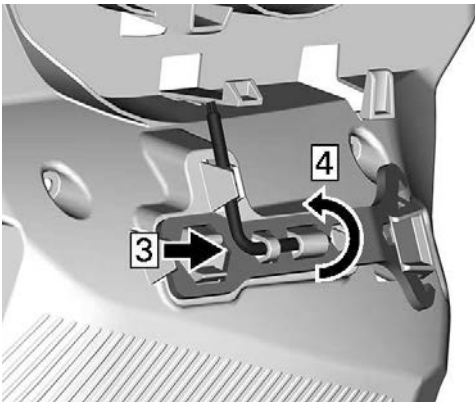
3. Вставьте короткий конец инструмента для разведения шкива и регулировки фар в отверстие.





### ИНСТРУМЕНТ ДЛЯ РАЗВЕДЕНИЯ ШКИВА И РЕГУЛИРОВКИ ФАР

4. Поверните и зафиксируйте длинный конец на месте.



### Захват на руле

Данный захват на руле следует использовать только для создания дополнительного усилия при вытаскивании снегохода, застрявшего в наклонном положении. В исключительных случаях его можно использовать на очень низкой скорости, стоя на правой подножке, для возврата снегохода в нужное положение. Во время движения обе руки должны лежать на рукоятках руля, чтобы обеспечить возможность торможения, управления и маневрирования.

Не используйте захват на руле для буксировки, подъёма снегохода или пересечения склонов.

 **ОСТОРОЖНО**

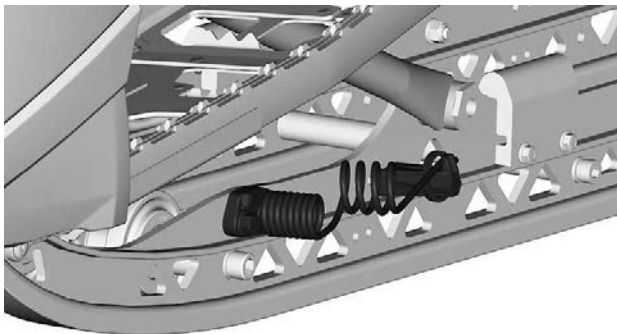
**Не используйте во время движения на скорости. Это значительно ухудшает управляемость снегохода и делает невозможным управление тормозом.**

## **Регулируемый ленточный ограничитель (при наличии)**

Может использоваться для регулировки длины ленточного ограничителя. См. раздел *Тюнинг*.

## Скребки для льда

Некоторые модели на предприятии-изготовителе оборудуются двумя скребками для льда, которые призваны обеспечить дополнительную смазку и охлаждение направляющих гусениц в **коротких поездках** по льду или плотному снегу.



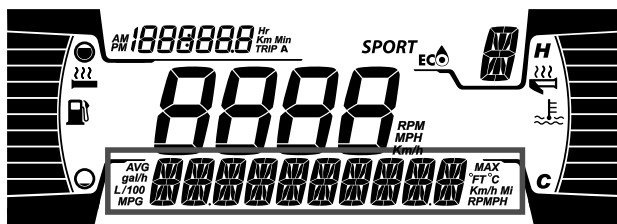
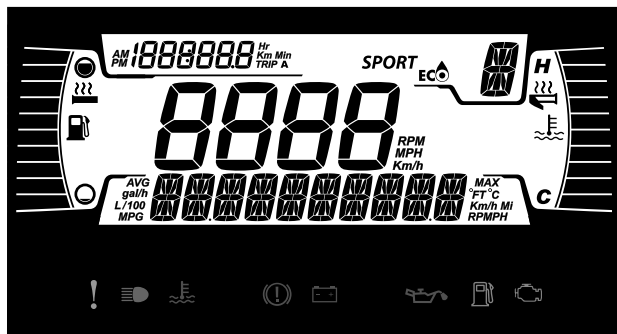
Скребки должны использоваться при эксплуатации снегохода на трассе, плотном снегу или льду.

Скребки BRP сконструированы таким образом, что могут использоваться как для движения вперед, так и назад.

# ЦИФРОВОЙ ДИСПЛЕЙ С ДИАГНОНАЛЬЮ 4,5 ДЮЙМА

## Многофункциональный дисплей

### Нижняя секция дисплея



Может отображать следующее:

- обороты,
- Скорость
- температура двигателя,
- Статистика по топливу
- настройки.
- сообщения.
- Температура окружающего воздуха (при наличии)

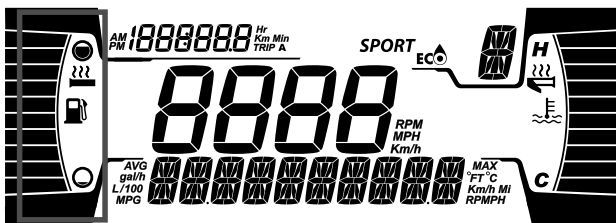
Используйте НИЖНЮЮ кнопку для смены отображаемой информации.

Индикатор SPEED STAT (СТАТИСТИКА ПО СКОРОСТИ) показывает максимальную и среднюю скорости. Для сброса удерживайте НИЖНЮЮ кнопку нажатой в течение 3 секунд.

## ЦИФРОВОЙ ДИСПЛЕЙ С ДИАГОНАЛЬЮ 4,5 ДЮЙМА

При выборе индикатора SPEED (СКОРОСТЬ) на индикаторе TRIP (ПОЕЗДКА) отображается частота вращения в об/мин.

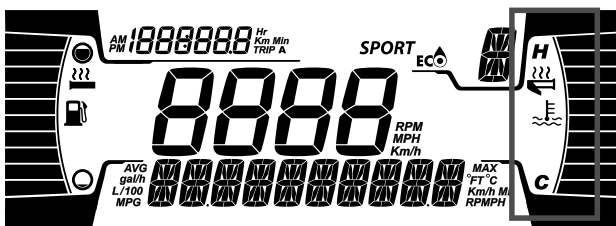
### Левая боковая секция дисплея



На левой боковой секции дисплея отображается:

- указатель уровня топлива,
- Уровень обогрева рукояток

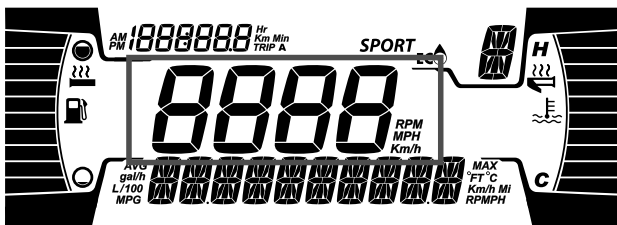
### Правая боковая секция дисплея



На правой боковой секции дисплея отображается:

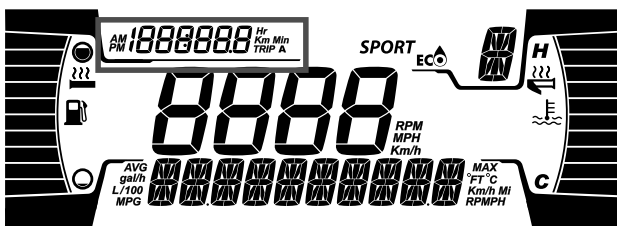
- температура двигателя,
- Индикатор обогрева дроссельной заслонки

### Центральная секция дисплея



Отображение частоты вращения двигателя в об/мин или скорости транспортного средства в км/ч или милях/ч.

### Индикатор поездки



Этот индикатор отображает следующую информацию о поездке:

- Одометр (общий пробег)
- Хронометр поездки A
- Расстояние поездки A (км/ч или мили/ч)
- Счётчик моточасов транспортного средства
- Часы (при наличии аккумуляторной батареи)

Используйте ВЕРХНЮЮ кнопку для смены отображаемой информации.

### Сигнальные лампы и индикаторы

Следующие сигнальные лампы предупреждают о таком состоянии транспортного средства, которое может стать серьезным. Некоторые индикаторы загораются при запуске транспортного средства в качестве подтверждения их работоспособности. Если какие-либо лампы продолжают гореть после запуска транспортного средства, для получения дополнительной информации обратитесь к сигнальной лампе соответствующей системы.



**ПРИМЕЧАНИЕ:**

Некоторые предупреждающие индикаторы появляются на дисплее многофункциональной приборной панели. Они выполняют ту же функцию, что и соответствующая сигнальная лампа, но не отображаются при запуске транспортного средства.

**Контрольные лампы — нижняя секция**

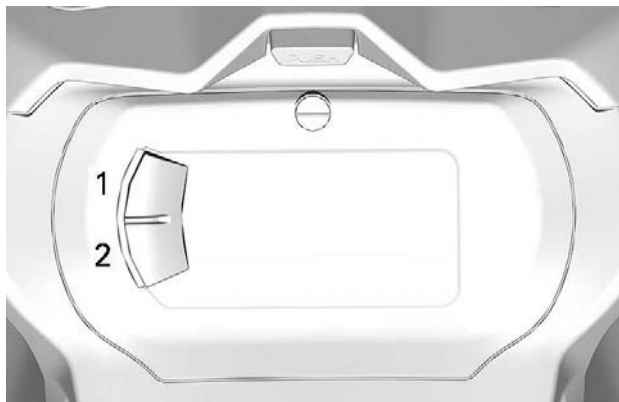
Светотехническое оборудование	Описание
	ОРАНЖЕВЫЙ: неисправность транспортного средства.
	СИНИЙ: выбран дальний свет фар.
	КРАСНЫЙ: слишком высокая температура двигателя.
	КРАСНЫЙ: включен стояночный тормоз или неисправность тормозной системы
	КРАСНЫЙ — слишком низкое напряжение аккумуляторной батареи или неисправность в электрической системе
	КРАСНЫЙ — низкое давление моторного масла (если применимо)



Светотехническое оборудование	Описание
	ОРАНЖЕВЫЙ: низкий уровень топлива.
	<p>ОРАНЖЕВЫЙ ЦВЕТ</p> <p><b>Горит:</b> неисправность системы снижения токсичности отработавших газов транспортного средства.</p> <p><b>Мигает:</b> Проблемы с двигателем, активирован аварийный режим. Немедленно обратитесь в сервисный центр</p>

## настройки.

### Настройка



1. Верхняя кнопка (S)
2. Нижняя Кнопка (M)

С помощью НИЖНЕЙ кнопки выберите **SETTINGS** (НАСТРОЙКИ) и удерживайте кнопку, чтобы войти в меню настроек.

### **Сброс статистики**

С помощью НИЖНЕЙ кнопки выберите **RESET STAT** (СБРОС СТАТИСТИКИ) и удерживайте кнопку, чтобы выполнить сброс.

### **Выбор единиц измерения**

Многофункциональная приборная панель предварительно настроена на показания в единицах измерения, принятых в США и Великобритании, но ее можно перенастроить на показания в метрических единицах.

С помощью НИЖНЕЙ кнопки выберите пункт **UNITS** (ЕДИНИЦЫ ИЗМЕРЕНИЯ) и удерживайте кнопку, чтобы изменить единицы измерения.

### **Настройка часов**

С помощью НИЖНЕЙ кнопки выберите **CLOCK** (ЧАСЫ), чтобы изменить время.

1. С помощью НИЖНЕЙ кнопки выберите индикацию часов.
2. Нажмите НИЖНЮЮ кнопку и удерживайте ее нажатой в течение 1 секунды.
3. Нажмите НИЖНЮЮ кнопку, чтобы выбрать формат времени 12:00 AM PM или 24:00.
4. Нажмите НИЖНЮЮ кнопку и удерживайте ее нажатой, чтобы подтвердить выбор.
5. Нажимайте НИЖНЮЮ кнопку, чтобы изменить часы (часы будут мигать).
6. Нажмите НИЖНЮЮ кнопку и удерживайте ее нажатой, чтобы подтвердить выбор часов.
7. Нажмите НИЖНЮЮ кнопку, чтобы перейти к минутам (минуты будут мигать).
8. Нажмите НИЖНЮЮ кнопку и удерживайте ее нажатой, чтобы подтвердить выбор минут.

### **Выбор языка**

Предусмотрена возможность изменения языка сообщений приборной панели. Для получения информации о доступных языках интерфейса и для настройки приборной панели в соответствии с вашими предпочтениями обращайтесь к авторизованному дилеру снегоходов BRP.

# РАСХОД ТОПЛИВА

## Требования к топливу

### УВЕДОМЛЕНИЕ

Используйте только свежий бензин. Со временем бензин окисляется и выветривается, в результате снижается фактическое октановое число, теряются летучие фракции, образуются отложения смол и лаковые отложения, которые могут привести к повреждению топливной системы подвесного мотора.

Технические регламенты и требования к составу и качеству топлива могут отличаться в зависимости от региона и страны. Ваш снегоход был спроектирован для использования рекомендованных типов топлива, тем не менее необходимо помнить следующее:

- Использование в составе топлива спирта в количествах, превышающих установленные правительством, не рекомендуется так как может повлечь следующие проблемы:
  - Затрудненный запуск и неустойчивая работа двигателя.
  - Повреждение резинотехнических изделий и пластиковых компонентов.
  - Коррозия металлических компонентов.
  - Повреждение внутренних частей и деталей двигателя.
- Регулярно проводите проверки на предмет отсутствия течи топлива и других неисправностей топливной системы, если вы подозреваете, что содержание в составе топлива этилового спирта превышает установленные нормы.
- Топливо, содержащее этанол, гигроскопично, т.е. имеет способность поглощать водяные пары из воздуха, что может привести к концентрации воды, что, в свою очередь, может повлечь снижение эффективности работы двигателя или его поломку.

### Рекомендуемое топливо

Используйте неэтилированный бензин с МАКСИМАЛЬНЫМ содержанием этанола 10%. Бензин должен отвечать следующим требованиям:

тип топлива	двигатель	мин. октановое число
Бензин НЕ содержащий этанол	600 EFI	87 Pump Posted AKI (RON+MON)/2 ) 92 RON

тип топлива	двигатель	мин. октановое число
	850 E-TEC 600R E-TEC	91 AKI (RON+MON)/2 95 RON
Бензин может содержать МАКСИМАЛЬ НО до 10% этанола	600 EFI 850 E-TEC 600R E-TEC	91 AKI (RON+MON)/2 95 RON  

### УВЕДОМЛЕНИЕ

Никогда не экспериментируйте с использованием других видов топлива, поскольку при использовании нерекомендованного типа топлива возможно повреждение двигателя или системы подачи топлива.

### УВЕДОМЛЕНИЕ

Использование топлива E85 не допускается.

Использование топлива с маркировкой E15 запрещено Положением Агентства защиты окружающей среды США.

## Заправка топливом

 ОСТОРОЖНО

Всегда останавливайте двигатель перед заправкой.

 **ОСТОРОЖНО**

При определенных условиях топливо является легково-  
спламеняемым и взрывоопасным.

Не используйте источники открытого огня для проверки  
уровня топлива.

Не курите и не допускайте нахождения поблизости откры-  
тых источников огня или искр.

Всегда производите работы в хорошо проветриваемом  
помещении.

**ПРИМЕЧАНИЕ:**

В случае, если крышка топливного бака не установлена надлежа-  
щим способом, не садитесь на сиденье и не прислоняйтесь к  
нему.

1. Остановите двигатель.
2. Во время заправки и водитель, и пассажир должны сойти со  
снегохода.

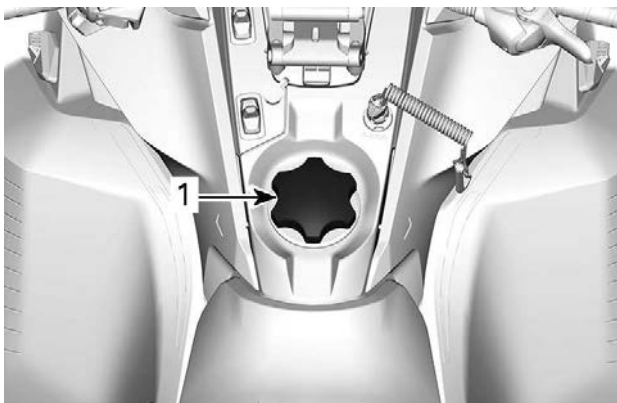
 **ОСТОРОЖНО**

Не позволяйте никому находиться на снегоходе во время  
заправки.

3. Медленно отверните пробку топливного бака против часовой  
стрелки, чтобы уравнивать давление перед ее окончательным  
снятием.

**ПРИМЕЧАНИЕ:**

Короткий свист не является признаком неисправности.



**ТИПОВОЙ ВАРИАНТ**

1. Крышке топливного бака

4. Вставьте заправочный пистолет в заливную горловину.
5. Заливайте топливо медленно чтобы воздух успевал выходить из топливного бака и не происходило разбрызгивание топлива. Будьте осторожны, не разлейте топливо.
6. Прекратите заправку, когда топливо достигнет нижней кромки топливозаправочной горловины. **Не допускайте перелива.**

**⚠ ОСТОРОЖНО**

**Не заполняйте топливный бак полностью в случае, если собираетесь оставить снегоход в теплом месте. При повышении температуры топливо расширяется и может вытечь из топливного бака.**

7. Плотнo затяните крышку топливного бака по часовой стрелке.

 **ОСТОРОЖНО**

**Вытирайте все (даже незначительные) потеки топлива с корпуса снегохода. В случае серьезного пролития снимите боковые панели, чтобы обеспечить испарение паров топлива из моторного отсека перед запуском двигателя.**

**ПРИМЕЧАНИЕ:**

В случае, если крышка топливного бака не установлена надлежащим способом, не садитесь на сиденье и не прислоняйтесь к нему.

# ИНЖЕКЦИОННОЕ МАСЛО

## Рекомендованное инжекционное масло

Двигатели Rotax® разработаны и прошли эксплуатационные испытания с использованием масла XPS™. Компания BRP рекомендует использовать фирменное инжекционное масло XPS или его эквивалент на протяжении всего срока эксплуатации снегохода. Повреждения, вызванные использованием инжекционного масла, не рекомендованного для данного 2-тактного двигателя с прямым впрыском, повлекут за собой отказ производителя от гарантийных обязательств.

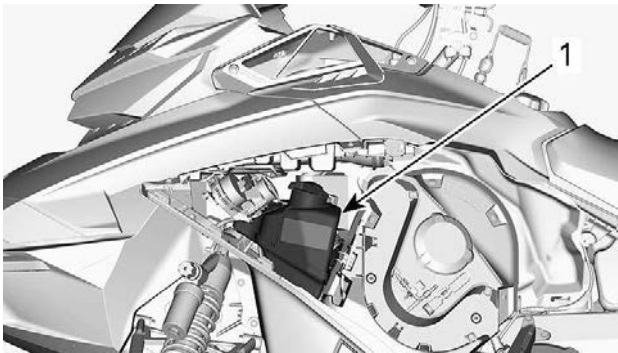
РЕКОМЕНДУЕМОЕ инжекционное масло	
600 EFI	XPS 2T Synthetic Blend Oil (полусинтетическое)
600R E-TEC 850 E-TEC	XPS 2T E-TEC Synthetic Oil (полностью синтетическое)
ЕСЛИ РЕКОМЕНДУЕМОЕ МОТОРНОЕ МАСЛО XPS НЕДОСТУПНО	
Используйте масло для двухтактных двигателей, предназначенное для снегоходов и соответствующее следующим промышленным требованиям к смазке (или превосходящее их): – JASO FD (M345-2004) – SAE сорт 4 (F / M 4)	

## Проверка уровня инжекционного масла

Резервуар системы смазки располагается за левой боковой панелью. Для ознакомления с процедурой открытия см. раздел «Оборудование».

Всегда поддерживайте надлежащий уровень инжекционного масла в баке.





1. Масляный бак

Метки на резервуаре соответствуют  $3/8$  и  $1/2$  общего объема масла.

## УВЕДОМЛЕНИЕ

**Проверяйте и, при необходимости, доводите до нормы уровень масла при каждой заправке снегохода топливом.**

### **Долив масла**

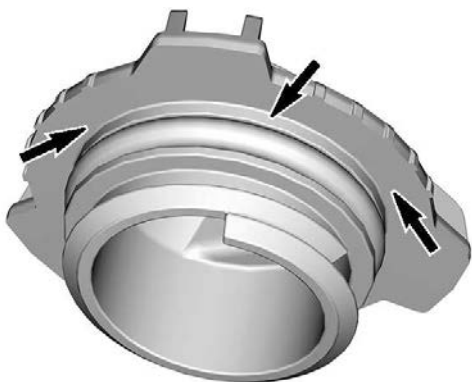
Снимите крышку масляного бака.

Долейте масло.

### **ПРИМЕЧАНИЕ:**

Не допускайте перелива.

Протрите уплотнение крышки резервуара и область фланца.



Установите крышку на место.

### **УВЕДОМЛЕНИЕ**

Не затягивайте слишком туго.

**⚠ ОСТОРОЖНО**

Вытирайте любые потеки масла. При нагреве масло легковоспламеняемо.

---

# ЭКСПЛУАТАЦИЯ В ПЕРИОД ОБКАТКИ

## Эксплуатация в период обкатки

### *Двигателя*

В течение обкатки:

- Избегайте продолжительного полного открытия дроссельной заслонки.
- Избегайте продолжительных ускорений.
- Избегайте продолжительного движения с постоянной скоростью.
- Избегайте перегрева двигателя.

Однако в период обкатки кратковременные ускорения и различные скоростные режимы будут полезны для вашего снегохода.

В течение определенного периода времени система управления двигателем контролирует некоторые из его характеристик.

Продолжительность этого периода зависит от количества использованного топлива. В среднем для завершения периода обкатки потребуется два топливных бака.

В течение этого периода:

- Производительность двигателя не будет оптимальной.
- Расход топлива и масла будет повышен.

### *Ремень вариатора*

Новый ремень вариатора требует обкатки на протяжении 50 км (30 (в милях)).

В течение обкатки:

- Избегайте резких ускорений и торможений.
- Избегайте буксировки грузов.
- Избегайте движения с постоянной высокой скоростью.

В этом случае, опустите ремень чуть ниже предварительной установки. См. *Приводной ремень* в разделе *Операции технического обслуживания*.

# ОСНОВНЫЕ ОПЕРАЦИИ

## Процедура запуска двигателя

### Процедура

1. Задействуйте стояночный тормоз.
2. Убедитесь в нормальном функционировании рычага дроссельной заслонки.
3. Наденьте шлем.
4. Убедитесь, что колпачок шнура безопасности установлен на выключатель и закрепите свободный конец шнура безопасности на одежде.
5. Убедитесь, что выключатель двигателя находится в положении ON (верхнее положение).

 **ОСТОРОЖНО**

**Нажатия на рычаг управления дроссельной заслонкой во время запуска двигателя категорически запрещены.**

6. Снимите стояночный тормоз. Для снятия стояночного тормоза:

### ПРИМЕЧАНИЕ:

При первоначальном холодном запуске не снимайте стояночный тормоз в данный момент. Выполните *прогрев снегохода*, см. ниже.

## Модели с ручным запуском

Крепко обхватите и медленно тяните рукоятку ручного стартера, пока не почувствуете возросшего сопротивления своему усилию, после чего энергично дерните рукоятку — двигатель должен запуститься.

### ПРИМЕЧАНИЕ:

Максимальный крутящий момент, который может быть приложен к двигателю через ручной стартер, составляет 80 Нм (59 (в фунтах силы-фут)). Максимальное усилие, которое может выдержать трос, составляет 2200 Н (494,6 (в фунтах силы)).

## Модели, оснащенные электрическим стартером

Нажмите кнопку запуска двигателя / включения заднего хода для включения электрического стартера и запуска двигателя. Незамедлительно отпустите ее после запуска двигателя.

**УВЕДОМЛЕНИЕ**

Не включайте электрический стартер более чем на 10 секунд за раз. Между последовательными попытками пуска двигателя делайте паузы, необходимые для охлаждения стартера.

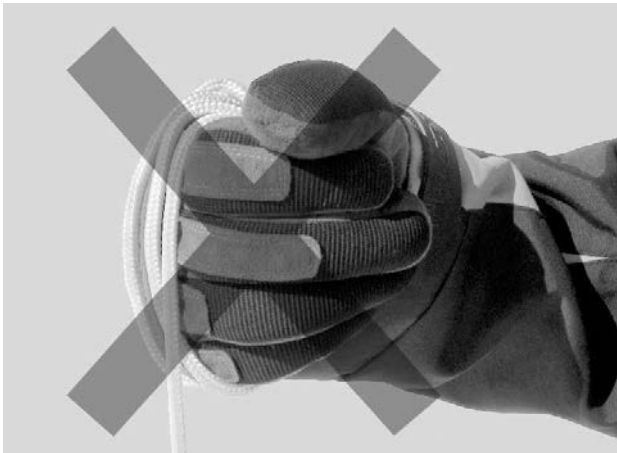
**Аварийный запуск двигателя**

Двигатель может быть запущен с помощью аварийного пускового шнура, хранящегося в багажном отделении. См. раздел *Кузов и сиденье*.

Снимите защиту ремня вариатора. См. раздел *Кузов и сиденье*.

**⚠ ОСТОРОЖНО**

Не наматывайте шнур на руку. Держите шнур только за рукоятку. Не прибегайте к аварийному пуску двигателя без крайней необходимости. Как можно скорее проведите ремонт снегохода.

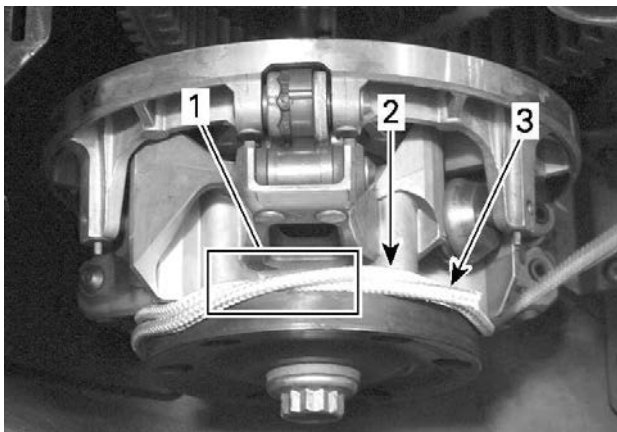


Привяжите один конец пускового шнура к рукоятке.

**ПРИМЕЧАНИЕ:**

В качестве рукоятки можно использовать инструмент для регулировки подвески.

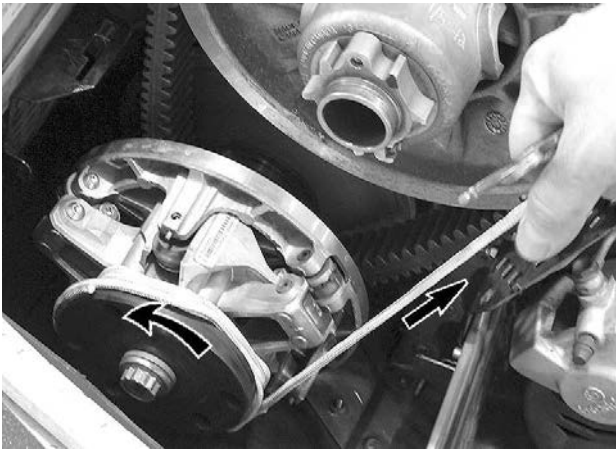
Наложите шнур на первый оборот, см. рис.



1. Перехлест шнура
2. Намотка шнура
3. Конец шнура

Плотно наматывайте шнур вокруг ведущего шкива вариатора на два оборота против часовой стрелки, см. рис.

Резким движением потяните шнур на себя так, чтобы он полностью разматался и соскочил со шкива.



Запустите двигатель, соблюдая процедуру ручного запуска двигателя.

**⚠ ОСТОРОЖНО**

После запуска двигателя подобным образом не устанавливайте на место защиту ремня вариатора. Двигайтесь с низкой скоростью к месту ремонта.

## Прогрев снегохода

Перед каждой поездкой снегоход следует прогревать следующим образом:

1. Запустите двигатель, как указано в разделе *пуск двигателя* выше.
2. Для прогрева дайте двигателю поработать на оборотах холостого хода в течение одной-двух минут.

### ПРИМЕЧАНИЕ:

Двигатель останавливается приблизительно после 12 минут работы на холостом ходу.

3. Снимите стояночный тормоз.

4. Нажимайте на рычаг управления дроссельной заслонкой до включения ведущего шкива вариатора. В течение первых двух-трех минут двигайтесь с низкой скоростью.

## УВЕДОМЛЕНИЕ

Если после нажатия рычага дроссельной заслонки снегоход не пришёл в движение, заглушите двигатель, снимите колпачок шнура безопасности с выключателя и выполните следующее:

- Проверьте, не застряли ли лыжи снегохода. Поочередно поднимите за рукоятку и опустите лыжи.
- Проверьте, не застряла ли гусеница снегохода. Поднимите заднюю часть снегохода, чтобы гусеница оторвалась от земли, после чего опустите.
- Проверьте наличие плотных скоплений снега или льда, препятствующих вращению гусеницы, на задней подвеске. При необходимости очистите.

## ВНИМАНИЕ

Избегайте получения травм, при поднимании снегохода применяйте правильную технику подъёма — используйте силу ног. Не пытайтесь поднять какую-либо часть снегохода в случае, если это выше ваших сил.

## ОСТОРОЖНО

Убедитесь, что колпачок шнура безопасности снят с выключателя двигателя перед тем, как встать перед снегоходом, гусеницей или компонентами подвески.

### ПРИМЕЧАНИЕ:

Управление прогревом двигателя осуществляет электронная система управления. В течение этого периода (до 10 минут в зависимости от температуры воздуха) частота вращения коленчатого вала двигателя ограничена.

### Реверс (RER™)

Нажатие на кнопку включения заднего хода (RER) при работающем двигателе приведет к снижению частоты вращения коленчатого вала до практически полной остановки и увеличению угла опережения зажигания, что позволит коленчатому валу вращаться в обратном направлении.



- После остановки двигателя и при его последующем запуске коленчатый вал начнет вращаться в нормальном направлении (для движения снегохода вперед).
- Процедура переключения будет иметь место, только если двигатель работает.
- Если коленчатый вал двигателя вращается с частотой, превышающей 4300 об/мин, функция реверса будет неактивна.
- Перед включением реверса рекомендуется прогреть двигатель до рабочей температуры.

### **Включение передачи заднего хода**

1. Полностью остановите снегоход.
2. Нажмите и удерживайте рычаг тормоза. Займите на снегоходе положение «сидя», см. *посадка водителя (движение назад)* в разделе *Двигайтесь безопасно*.
3. Когда двигатель работает на оборотах холостого хода, нажмите и отпустите кнопку запуска двигателя/включения электронного реверса.
4. Дождитесь соответствующего звукового сигнала, после чего плавно нажмите на рычаг управления дроссельной заслонкой.



### **ОСТОРОЖНО**

Скорость движения задним ходом не ограничена. Всегда проявляйте осторожность, так как быстрое движение задним ходом может привести к потере устойчивости. Перед движением задним ходом полностью остановитесь. Не вставляйте со своего места и приводите в действие тормоза перед переключением. Перед тем как начать движение задним ходом убедитесь, что позади снегохода отсутствуют люди и препятствия.

### **Переключение на передний ход из положения заднего хода**

1. Полностью остановите снегоход.
2. Нажмите и удерживайте рычаг тормоза.
3. Нажмите и отпустите кнопку RER.
4. Медленно и равномерно нажимайте на рычаг управления дроссельной заслонкой. Дождитесь включения ведущего шкива вариатора, после чего плавно увеличьте скорость.

### **Остановка двигателя**

Отпустите рычаг акселератора, дождитесь, когда двигатель перейдет на обороты холостого хода.

Остановите двигатель, нажав выключатель двигателя или сняв колпачок шнура безопасности с контактного устройства.

Двигатель также может быть выключен путем поворота ключа зажигания (при наличии) против часовой стрелки в положение «ВЫКЛ.».

 **ОСТОРОЖНО**

Всегда снимайте колпачок шнура безопасности с выключателя двигателя в случае, если снегоход не используется, для того, чтобы предотвратить несанкционированный запуск двигателя детьми или иными лицами, а также для исключения возможности хищения снегохода.

---

# ЭКСПЛУАТАЦИЯ СНЕГОХОДА В РАЗЛИЧНЫХ УСЛОВИЯХ

## Высокогорье

На заводе Ваш снегоход откалиброван для использования в определенном диапазоне высот (по отношению к уровню моря).

На руле нового снегохода имеется ярлык с указанием калибровок. См. раздел. «Информация по безопасности, размещенная на транспортном средстве».

Если по какой-либо причине вы не знаете калибровку своего снегохода, обратитесь к авторизованному дилеру снегоходов BRP.

Эксплуатация снегохода на высоте, выходящей за пределы указанного диапазона, требует проведения соответствующей калибровки силами авторизованного дилера снегоходов BRP.

## УВЕДОМЛЕНИЕ

**Неправильная калибровка может стать причиной серьезного повреждения двигателя.**

## Низкие температуры

Система управления этих двигателей обеспечивает подачу топливоздушной смеси, имеющей оптимальный состав, при любых рабочих температурах.

## Плотный снег

Все модели, описанные в этом руководстве, которые оснащены гусеницей с минимальным профилем гусеницы 44 мм (1,75 дюйма), созданы для условий глубокого снега и никогда не должны использоваться в течение длительного периода времени в граничных условиях или в условиях плотного утрамбованного снега.

Если вам нужно ехать в таком состоянии:

- Избегайте превышения скорости 70 км/ч в любом случае.
- Избегайте резкого ускорения (более 75% дроссельной заслонки)
- Следует применять скребки для льда
- Температура двигателя не должна превышать 75% на указателе температуры.

## УВЕДОМЛЕНИЕ

Движение по трассе, покрытой плотным снегом или льдом, на высокой скорости ведёт к перегреву грунтозацепов гусеницы. Это также может значительно сократить срок службы отдельных изнашиваемых деталей. Чтобы избежать потенциальной ухудшения свойств, расслоения или повреждения гусеницы и изнашиваемых деталей, снизьте скорость и минимизируйте расстояние движения по этим типам поверхностей.

### Снегоходы, оборудованные скребками для льда

Скребки для льда устанавливаются на снегоход для улучшения охлаждения, чтобы обеспечить смазку и охладить клипсы гусеницы и направляющие салазок. Возможно их использование на льду, плотном снегу или любых условиях, в которых не обеспечивается достаточная подача частиц снега в заднюю подвеску и туннель.

## УВЕДОМЛЕНИЕ

Хотя не рекомендуется ездить на снегоходе, оборудованном гусеницей с высоким профилем, по трассам или в условиях плотного утрамбованного снега, настоятельно рекомендуется сочетать направляющие катки и скребки для льда на транспортном средстве, используемом в этих условиях.

## ВАЖНО

Езда в таких условиях трассы ставит под угрозу надежность гусеницы и ее гарантию.

При наличии приведенных ниже высот профиля гусеницы никогда не превышайте перечисленные рекомендованные продолжительные скорости транспортного средства.

Высота профиля гусеницы	Максимальная крейсерская скорость
57 мм (2,25 дюйма) 60 мм (2,36 дюйма)	110 км/ч (70 миль/ч)
64 мм (2,52 дюйма) 75 мм (3 дюйма)	95 км/ч (60 миль/ч)

## ТЮНИНГ

Управляемость и плавность хода вашего снегохода зависят от большого количества регулировок.

### ОСТОРОЖНО

**Настройка подвески может повлиять на управляемость снегохода. Всегда уделяйте достаточно времени для ознакомления с изменениями в поведении снегохода после выполнения настроек. Настройки элементов подвески, расположенных слева и справа, должны всегда совпадать.**

Выбор настроек подвески зависит от веса водителя, личных предпочтений, скорости движения и условий эксплуатации.

### ПРИМЕЧАНИЕ:

Некоторые настройки могут не относиться к вашей модели снегохода.

### ОСТОРОЖНО

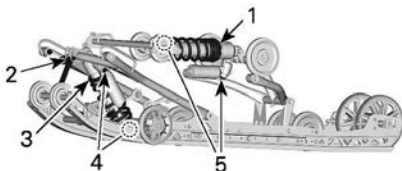
**Перед тем, как производить настройку подвески, помните:**

- Остановитесь в безопасном месте.
- Снимите колпачок шнура безопасности с выключателя двигателя.
- Используйте подходящее подъемное устройство или по возможности обратитесь за помощью, чтобы распределить нагрузку. Используйте правильную технику поднятия тяжестей, используя силу ног, в случае, если подъемное устройство недоступно.
- Не пытайтесь поднять какую-либо часть снегохода в случае, если это выше ваших сил.
- Поднимите переднюю часть снегохода и поместите ее на подходящую опору перед выполнением настроек подвески.
- Поднимите заднюю часть снегохода и поместите ее на широкую механическую опору с отражающей панелью.
- Убедитесь, что используемые опоры устойчивы и надежны.

Лучшим способом настройки подвески является выполнение регулировок по одной за раз. Различные настройки взаимосвязаны. Например, после регулировки передних пружин может потребоваться регулировка центральной пружины. Проверяйте настройки подвески тестовым заездом на снегоходе в идентичных условиях: трасса, скорость движения, состояние снежного покрова, положение водителя на сиденье и т. д. Продолжайте вносить коррективы, пока не достигните требуемого результата.

Ниже представлены указания по тонкой регулировке подвески. Используя ключ для регулировки подвески из возимого комплекта инструментов.

## Настройка задней подвески



### ТИПОВОЙ ВАРИАНТ - РЕГУЛИРУЕМЫЕ КОМПОНЕНТЫ

1. Задняя пружина
2. Ленточный ограничитель
3. Центральная пружина
4. Центральный амортизатор
5. Задний амортизатор

## УВЕДОМЛЕНИЕ

Каждый раз после регулировки задней подвески проверяйте и, при необходимости, регулируйте натяжение гусеницы.

### Ленточный ограничитель

Длина ленточного ограничителя влияет на нагрузку, приходящуюся на центральную пружину, особенно при наборе скорости, и, таким образом, на величину подъема передней части снегохода.

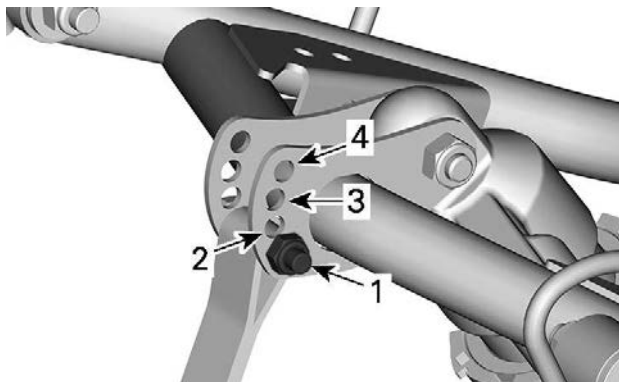
Длина ленточного ограничителя также оказывает влияние на величину хода центральной пружины.

## УВЕДОМЛЕНИЕ

После изменения длины ленточного ограничителя необходимо проверить натяжение гусеницы.

### ПРИМЕЧАНИЕ:

Ленточный ограничитель может быть установлен в следующие положения: 1, 2, 3 или 4. Меньшие значения позиции соответствуют большей длине ограничителя.



### **ПОЛОЖЕНИЯ ЛЕНТОЧНОГО ОГРАНИЧИТЕЛЯ**

1. Положение 1 (наиболее длинное)
2. Позиция 2
3. Позиция 3
4. Положение 4 (наименьшая длина)

При движении по глубокому снегу или при движении вдоль склона может потребоваться изменение длины ленточного ограничителя и/или изменение положения тела для изменения угла соприкосновения гусеницы с поверхностью. Знание различных регулировок и состояние снежного покрова подскажут водителю наиболее эффективную комбинацию.

В общем случае, более длинный ленточный ограничитель обеспечивает лучшие эксплуатационные характеристики в глубоком снегу на горизонтальной поверхности, в то время как более короткий ленточный ограничитель способствует улучшению управляемости при движении по склону.



Настройка ленточного ограничителя	
Должность	Результат
1	Движение по сильно пересеченной местности в глубоком снегу: <ul style="list-style-type: none"> <li>– Лучше поглощение неровностей</li> <li>– Более легкое управление на ровной поверхности.</li> </ul>
2	Оптимальные настройки для различных условий эксплуатации
3	Движение по склонам: <ul style="list-style-type: none"> <li>– Лучше угол атаки для условий движения по склонам</li> <li>– Улучшение маневренности в глубоком снегу и на склоне</li> </ul>
4	Преодоление крутых склонов: <ul style="list-style-type: none"> <li>– Лучше угол атаки для условий движения по склонам</li> <li>– Распределение массы на лыжи</li> <li>– Меньший клиренс</li> </ul>

### Центральная пружина

Преднатяг центральной пружины влияет на величину усилия, необходимого для поворота руля, управляемость и амортизационные способности.

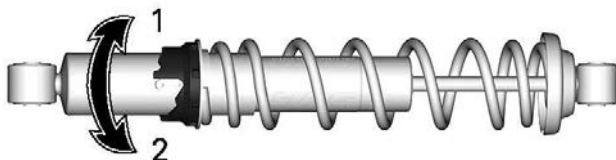
Кроме того регулировка преднатяга центральной пружины позволяет увеличить или уменьшить нагрузку на переднюю часть гусеницы, изменяя, таким образом, эксплуатационные характеристики снегохода при движении по глубокому снегу.

Действие	Result
Увеличение преднатяга	Уменьшение усилия, необходимого для поворота руля
	Увеличение амортизирующих способностей

Действие	Result
	Улучшение подрыва в глубоком снегу
	Улучшение эксплуатационных характеристик и управляемости при движении по глубокому снегу
Уменьшение преднатяга	Увеличение усилия, необходимого для поворота руля
	Уменьшение амортизирующих способностей
	Улучшение управляемости при движении по трассе

### **Регулятор кулачкового типа**

Используя приспособления для регулировки подвески, входящее в комплект инструментов, поверните кулачок, чтобы увеличить или уменьшить предварительную нагрузку пружины.

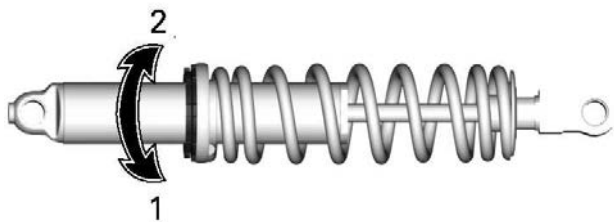


1. Увеличение преднатяга
2. Уменьшение преднатяга

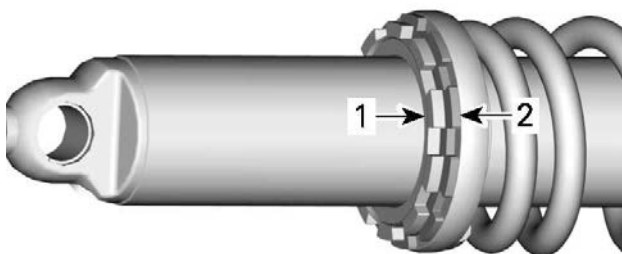
### **Регулятор кольцевого типа**

С помощью приспособления для регулировки подвески, входящей в комплекте инструмента, открутите стопорное кольцо и поверните регулировочное кольцо, чтобы увеличить или уменьшить предварительную нагрузку пружины.

После выполнения регулировки затяните стопорное кольцо.



1. Увеличение преднатяга
2. Уменьшение преднатяга



1. Стопорное кольцо
2. Регулировочное кольцо

### **Задняя пружина**

Преднатяг задней пружины влияет на комфорт водителя, высоту посадки и компенсацию нагрузки при перевозке груза.

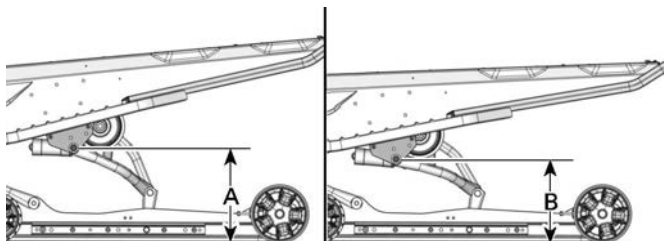
Кроме того регулировка преднатяга задней пружины позволяет увеличить или уменьшить нагрузку на переднюю подвеску снегохода. Таким образом увеличить или уменьшить давление лыж на поверхность. Это позволяет улучшить эксплуатационные качества при движении в глубоком снегу, а также уменьшить или увеличить усилие необходимое для поворота руля и, тем самым, улучшить управляемость снегохода.

Показателем правильной регулировки преднатяга являются минимальные пробои подвески при движении по местности со сложным рельефом.

Действие	Result
Увеличение преднатяга	Увеличение жесткости задней подвески
	Увеличение подъема задней части снегохода
	Увеличение амортизирующих способностей
	Увеличение усилия, необходимого для поворота руля
Уменьшение преднатяга	Уменьшение жесткости задней подвески
	Уменьшение подъема задней части снегохода
	Уменьшение амортизирующих способностей
	Уменьшение усилия, необходимого для поворота руля
	Улучшение эксплуатационных характеристик и управляемости при движении по глубокому снегу

Обратитесь к рисунку, чтобы проверить правильность регулировки преднатяга.

- А. Максимально растянутая подвеска
- В. Подвеска под нагрузкой (вес водителя, пассажира и груза)
- С. Расстояние между А и В; обратитесь к таблице ниже



**ТИПОВОЙ ВАРИАНТ — РАССТОЯНИЕ МЕЖДУ ЗЕМЛЕЙ И ШАРНИРОМ ВЕРХНЕГО ЗАДНЕГО РЫЧАГА**

В	ПРИЧИНА, РЕШЕНИЕ
90–100 мм (3,6–4 дюйма)	Регулировка не требуется
Более 100 мм (4 дюймов)	Слишком мягкая регулировка. Увеличение преднатяга
Менее 90 мм (3,6 дюймов)	Слишком жесткая регулировка. Уменьшение преднатяга

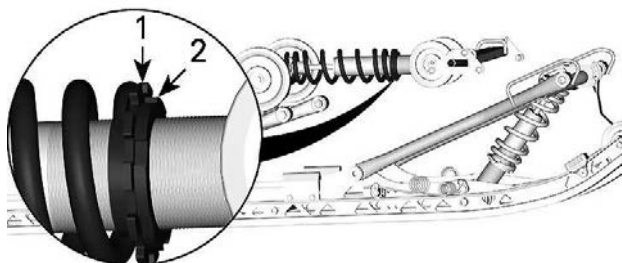
**ПРИМЕЧАНИЕ:**

Если при использовании оригинальных пружин не удастся достигнуть значений, указанных в спецификации, обратитесь к авторизованному дилеру снегоходов BRP для установки других пружин.

Для выполнения регулировки обратитесь к справочной таблице «Регулировки подвески».

Чтобы выполнить регулировку, отпустите стопорную гайку, а затем поворачивайте регулировочное кольцо, чтобы установить необходимое предварительное натяжение.

Когда необходимое предварительное натяжение будет установлено, затяните стопорную гайку, чтобы зафиксировать регулировочную гайку.



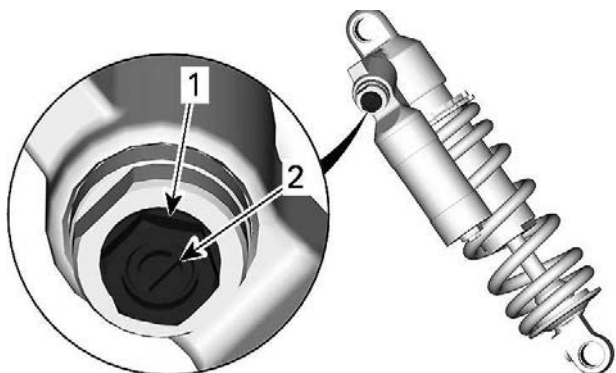
1. Регулировочное кольцо
2. Стопорное кольцо

**Регулировки центрального и заднего амортизатора (только серия KYB HLCR)**

**Демпфирование хода сжатия**

Демпфирование медленного сжатия влияет на работу амортизатора при медленном перемещении подвески (медленные ходы подвески, в большинстве случаев при движении с низкой скоростью).

Демпфирование быстрого сжатия влияет на работу амортизатора при быстром перемещении подвески (быстрые ходы подвески, в большинстве случаев при движении с высокой скоростью).

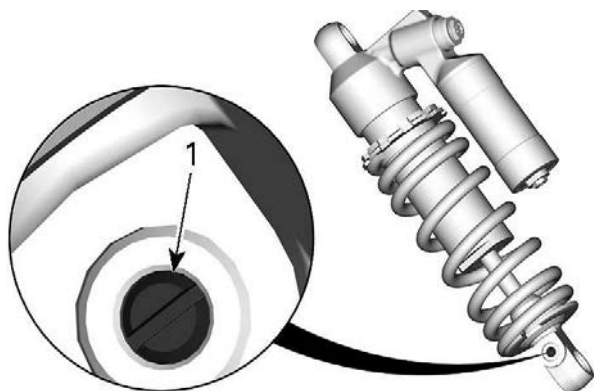


1. Регулировка характеристик на высокой скорости (гайка)
2. Регулировка характеристик хода сжатия на низкой скорости (винт)

Поворот	Действие	Результат на крупных и мелких неровностях
По часовой стрелке	Увеличение демпфирующего усилия сжатия	Более жесткая работа подвески
Против часовой стрелки	Уменьшение демпфирующего усилия сжатия	Более мягкая работа подвески

## Демпфирование хода отбоя

Демпфирование отбоя определяет как амортизатор сдерживает ход отбоя.



1. Регулятор демпфирования отбоя

Поворот	Действие	Результат на крупных и мелких неровностях
По часовой стрелке	Увеличение демпфирующего усилия отбоя	Жестче демпфирование отбоя (скорость отбоя ниже)
Против часовой стрелки	Уменьшение демпфирующего усилия отбоя	Мягче демпфирование отбоя (скорость отбоя выше)

**ПРИМЕЧАНИЕ:**

При повторяющихся коротких, маленьких неровностях рекомендуется использовать меньшее значение регулировки демпфирования.

**Регулировки передней подвески****Лыжная колея**

Возможна регулировка колеи лыж. Предусмотрено три возможных положения.

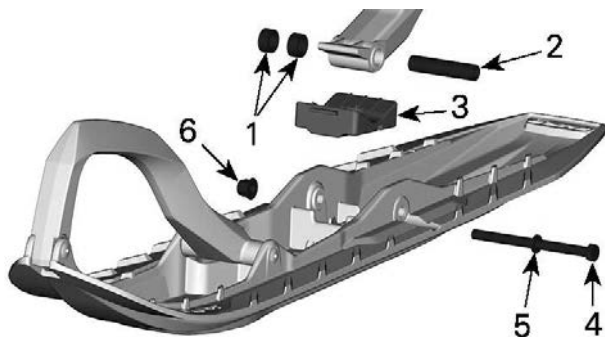


Для выполнения регулировки выполняется установка втулок в различные положения:

- Внутри опоры лыжи (самая узкая настройка лыжной колеи: проще всего поворачивать на склонах), или
- С внешней стороны стоек лыж (широкая колея: большая устойчивость в поворотах), или
- На каждой стороне (средняя настройка: лучшая управляемость в глубоком снегу).

#### ПРИМЕЧАНИЕ:

Рекомендуется использовать только суженное положение.



1. Проставки
2. Ось
3. Упор
4. Винт
5. Шайба
6. Гайка

МОМЕНТ ЗАТЯЖКИ	
Гайка лыжи	48 ±6 Нм (35 ±4 (в фунтах силы-фут))

#### Передние пружины

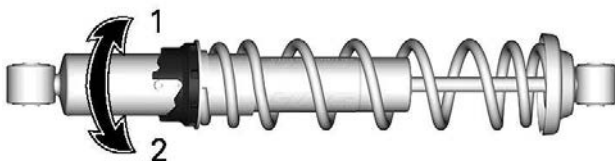
Преднатяг передних пружин влияет на жесткость передней подвески.

Кроме того преднатяг передних пружин влияет на поведение рулевого управления.

Действие	Result
Увеличение преднатяга	Увеличение жесткости передней подвески
	Увеличение подъема передней части снегохода
	Точный отклик на управляющие воздействия
	Увеличение амортизирующих способностей
Уменьшение преднатяга	Уменьшение жесткости передней подвески
	Уменьшение подъема передней части снегохода
	Уменьшение усилия, необходимого для поворота руля
	Уменьшение амортизирующих способностей

### Регулятор кулачкового типа

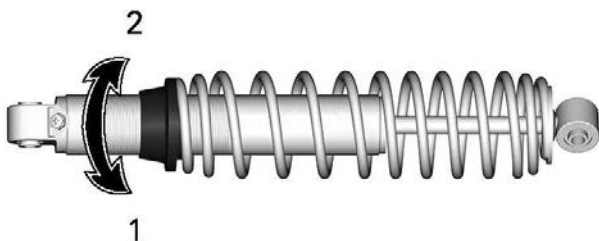
Используя приспособления для регулировки подвески, входящее в комплект инструментов, поверните кулачок, чтобы увеличить или уменьшить предварительную нагрузку пружины.



1. Увеличение преднатяга
2. Уменьшение преднатяга

**Регулятор кольцевого типа 1**

Возьмитесь за кольцо и пружину и поверните их, чтобы увеличить или уменьшить предварительную нагрузку пружины.

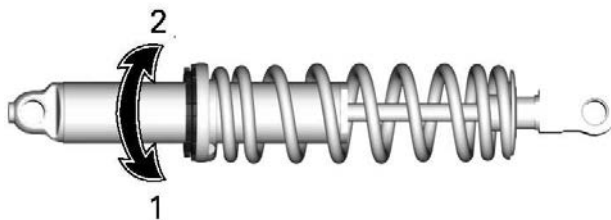


1. Увеличение преднатяга
2. Уменьшение преднатяга

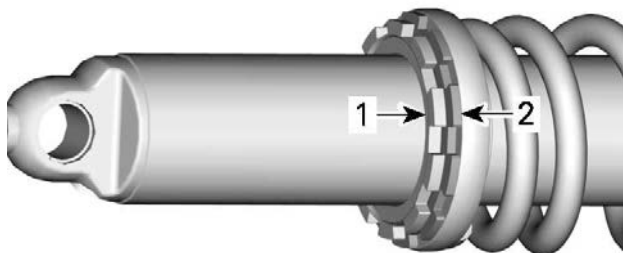
**Регулятор кольцевого типа 2**

С помощью приспособления для регулировки подвески, входящей в комплекте инструмента, открутите стопорное кольцо и поверните регулировочное кольцо, чтобы увеличить или уменьшить предварительную нагрузку пружины.

После выполнения регулировки затяните стопорное кольцо.



1. Увеличение преднатяга
2. Уменьшение преднатяга



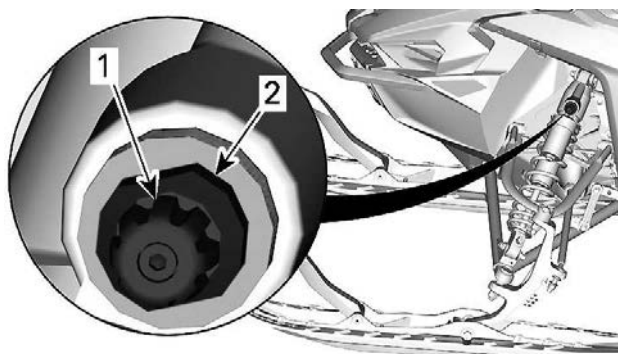
1. Стопорное кольцо
2. Регулировочное кольцо

**Регулировки передних амортизаторов (только серии KYB HLCR)**

**Демпфирование хода сжатия**

Демпфирование медленного сжатия влияет на работу амортизатора при медленном перемещении подвески (медленные ходы подвески, в большинстве случаев при движении с низкой скоростью).

Демпфирование быстрого сжатия влияет на работу амортизатора при быстром перемещении подвески (быстрые ходы подвески, в большинстве случаев при движении с высокой скоростью).

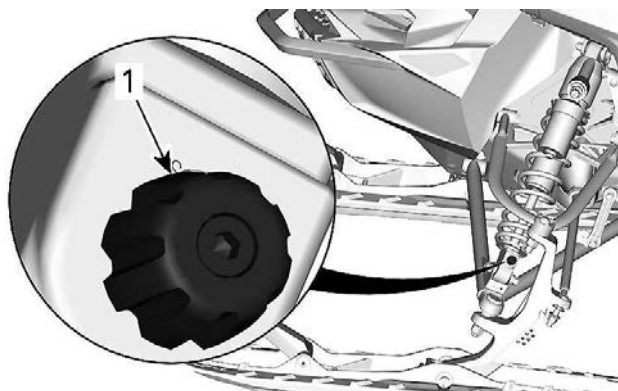


1. Регулировка характеристик хода сжатия на низкой скорости (рукоятка)
2. Регулировка характеристик хода сжатия на высокой скорости

Поворот	Действие	Результат на крупных и мелких неровностях
По часовой стрелке	Увеличение демпфирующего усилия сжатия	Более жесткая работа подвески
Против часовой стрелки	Уменьшение демпфирующего усилия сжатия	Более мягкая работа подвески

## Демпфирование хода отбоя

Демпфирование отбоя определяет как амортизатор сдерживает ход отбоя.



1. Регулятор демпфирования отбоя

Поворот	Действие	Результат на крупных и мелких неровностях
По часовой стрелке	Увеличение демпфирующего усилия отбоя	Жестче демпфирование отбоя (скорость отбоя ниже)
Против часовой стрелки	Уменьшение демпфирующего усилия отбоя	Мягче демпфирование отбоя (скорость отбоя выше)

**ПРИМЕЧАНИЕ:**

При повторяющихся коротких, маленьких неровностях рекомендуется использовать меньшее значение регулировки демпфирования.

## Методы устранения возникающих проблем

Проблема	Методы устранения
Рысканье передней подвески	Проверьте юстировку лыж. – Уменьшите преднатяг пружин передней подвески. – Увеличьте преднатяг центральной пружины. – Уменьшите преднатяг задней пружины.
При движении с постоянной скоростью для поворота руля требуется значительное усилие	– Уменьшите преднатяг пружин передней подвески. – Увеличьте преднатяг центральной пружины.
При наборе скорости для поворота руля требуется значительное усилие	– Установите меньшее значение регулировки ограничителя хода рычагов задней подвески. – Уменьшите преднатяг задней пружины. – Увеличьте длину ленточных ограничителей.
Слишком большой подъем лыж при поворотах и наборе скорости	– Установите большее значение регулировки ограничителя хода рычагов задней подвески. – Уменьшите длину ленточных ограничителей. – Увеличьте преднатяг задней пружины.
Задняя подвеска кажется слишком жесткой	– Уменьшите преднатяг задней пружины. – Уменьшите демпфирование сжатия (если предусмотрена такая возможность).
Задняя подвеска кажется слишком мягкой	– Увеличьте преднатяг задней пружины.

Проблема	Методы устранения
Часто происходит пробой задней подвески	<ul style="list-style-type: none"> <li>– Увеличить демпфирование сжатия (если предусмотрена такая возможность).</li> <li>– Увеличьте преднатяг задней пружины.</li> <li>– Увеличьте преднатяг центральной пружины.</li> <li>– Увеличьте длину ленточных ограничителей.</li> <li>– Увеличить демпфирование сжатия (если предусмотрена такая возможность).</li> </ul>
Создается впечатление, что снегоход поворачивается вокруг своего центра	<ul style="list-style-type: none"> <li>– Уменьшите преднатяг центральной пружины.</li> <li>– Увеличьте преднатяг задней пружины.</li> <li>– Увеличьте преднатяг пружин передней подвески.</li> <li>– Уменьшите длину ленточных ограничителей.</li> </ul>
Гусеница сильно проворачивается при подрыве	<ul style="list-style-type: none"> <li>– Установите меньшее значение регулировки ограничителя хода рычагов задней подвески.</li> <li>– Увеличьте длину ленточных ограничителей.</li> </ul>
Лыжи погружаются в глубокий снег	<ul style="list-style-type: none"> <li>– Установите удлинители лыж.</li> </ul>

## Справочная таблица Регулировки подвески

### ПРИМЕЧАНИЕ:

Щелчки и обороты отчитываются от полностью завернутого положения.



<b>Настройки передней пружины / амортизатора</b>			
<b>Настройка</b>	<b>Комфорт</b>	<b>Нормальная (стандартная настройка)</b>	<b>Sport</b>
Регулятор сжатия (щелчки)	15	11	5
Регулятор отбоя (щелчки)	10	8	7
Предварительное натяжение пружины (мм) (со снятым ленточным ограничителем)	5	5	5

<b>Настройки центральной пружины / амортизатора, ленточного ограничителя</b>			
<b>Настройка</b>	<b>Комфорт</b>	<b>Нормальная (стандартная настройка)</b>	<b>Sport</b>
Ход сжатия на низкой скорости (щелчки)	20	15	5
Ход сжатия на высокой скорости (обороты)	2,5	2	0,5
Отбой (щелчки)	10	8	6

<b>Настройки центральной пружины / амортизатора, ленточного ограничителя</b>			
<b>Настройка</b>	<b>Комфорт</b>	<b>Нормальная (стандартная настройка)</b>	<b>Sport</b>
Предварительное натяжение пружины (мм) (со снятым ленточным ограничителем)	10	10	10
Положение ленточного ограничителя	1	2	2

<b>Настройки задней пружины / амортизатора</b>			
<b>Настройка</b>	<b>Комфорт</b>	<b>Нормальная (стандартная настройка)</b>	<b>Sport</b>
Ход сжатия на низкой скорости (щелчки)	20	15	5
Ход сжатия на высокой скорости (обороты)	2,5	2	0,5
Отбой (щелчки)	10	8	6
Предварительное натяжение пружины (мм) (со снятым ленточным ограничителем)	8	8	8

# ОБСЛУЖИВАНИЕ

---

## ГРАФИК ПРОВЕДЕНИЯ ТЕХНИЧЕСКОГО ОБСЛУЖИВАНИЯ

Регулярное проведение технического обслуживания очень важно для поддержания транспортного средства в безопасном для эксплуатации состоянии.

Регулярное выполнение технического обслуживания родстера не отменяет необходимость проведения осмотра родстера перед поездкой.

### ОСТОРОЖНО

**Несоблюдение этих рекомендаций при перевозке или буксировке грузов может привести к потере управления и, возможно, к опрокидыванию.**

**Регламент ЕРА — транспортные средства для Канады и США**

**Ремонтная мастерская или выбранный владельцем специалист может проводить техническое обслуживание, замену, ремонт приборов и систем снижения токсичности отработавших газов. Данные указания не требуют деталей или обслуживания компании BRP или авторизованного дилера Ski-Doo.**

Несмотря на то, что авторизованный дилер Ski-Doo имеет глубокие технические знания и инструменты для выполнения обслуживания вашего транспортного средства, гарантийные обязательства в части, относящейся к токсичности отработанных газов, не обязывают обращаться к авторизованному дилеру Ski-Doo или какой-либо другой организации, имеющей коммерческие отношения с компанией BRP.

Ответственность за своевременное проведение технического обслуживания несет владелец. Гарантийная рекламация может быть отклонена, если неисправность возникла в результате неправильного технического обслуживания и нарушения правил эксплуатации со стороны владельца или водителя.

Диагностика и ремонт по гарантийным претензиям к деталям системы снижения токсичности отработанных газов должны выполняться авторизованными дилерами Ski-Doo. За дополнительной информацией обратитесь к главе **«ГАРАНТИЯ ПО НОРМАТИВАМ ТОКСИЧНОСТИ ОТРАБОТАВШИХ ГАЗОВ АГЕНТСТВА ЗАЩИТЫ ОКРУЖАЮЩЕЙ СРЕДЫ США»** в разделе **«Гарантия»**.

Необходимо строго следовать указаниям и требованиям, размещенным в разделе **ТОПЛИВО** настоящего Руководства. Даже если доступно топливо с содержанием этилового спирта выше 10%, помните, что использование на данном транспортном средстве топлива с содержанием этилового спирта свыше 10% запрещено агентством по защите окружающей среды США.

Использование топлива, содержащего более 10% этанола, может стать причиной повреждения компонентов системы снижения токсичности.

**В течение первых 1500 км пробега**

Отрегулировать натяжение приводной цепи **после первых 75 км** пробега

Выполнять регулировку приводной цепи **каждые 500 км** пробега

Отрегулировать натяжение и отцентровать гусеницу **после первых 75 км** пробега

Проверять натяжение и центровку гусеницы **каждые 500 км** пробега (при необходимости выполнить регулировку)

**Через каждые 1500 км (1000 (в милях))**

Отрегулировать приводную цепь

Проверить натяжение и центровку гусеницы (при необходимости выполнить регулировку)

**Каждые 100 часов или 3000 км (2000 миль)  
(что наступит раньше)**

Заменить свечи зажигания (850 E-TEC Turbo)

**Ежегодно во время предсезонной подготовки или через  
каждые 3000 км (2000 (в милях))  
(в зависимости от того, какой срок наступит раньше)**

Выполнить все операции, приведенные в регламенте контрольного осмотра снегохода перед поездкой

Проверить наличие кодов неисправностей

Зарядить аккумулятор (если есть)

Отрегулировать приводную цепь

<b>Ежегодно во время предсезонной подготовки или через каждые 3000 км (2000 (в милях)) (в зависимости от того, какой срок наступит раньше)</b>
Отрегулировать натяжение и отцентровать гусеницу
Осмотреть шланг тормозной системы, тормозные колодки и диск
Проверить плотность охлаждающей жидкости.
Проверить уровень охлаждающей жидкости в верхнем расширительном бачке (850 E-TEC Turbo)
Осмотреть ремень вариатора
Осмотреть и очистить ведущий шкив вариатора
Проверить состояние и очистить ведомый шкив вариатора
Смазать заднюю подвеску Смазывать всякий раз после эксплуатации в условиях повышенной влажности (дождь, лужи)
Осмотреть систему выпуска отработавших газов и проверить ее герметичность
Затянуть винты выпускного коллектора необходимым моментом
Проверить состояние топливопроводов, масляных магистралей и их соединений
Осмотреть переднюю подвеску
Осмотреть заднюю подвеску (включая ленточные ограничители и накладки полозьев)
Проверить состояние наконечников рулевых тяг и углы установки лыж
Отрегулировать направление светового пучка фар головного освещения

**Через каждые 2 года или 6000 км (4000 миль)  
(что наступит раньше)**

Заменить тормозную жидкость.

Осмотреть трос привода дроссельной заслонки

Очистить и смазать ручной стартер (если есть)

Заменить масло в цепной коробке передач

Осмотреть резиновые опоры двигателя

**Через каждые 3 года или 10 000 км (6000 миль)  
(что наступит раньше)**

Заменить свечи зажигания (кроме 850 E-TEC Turbo)

Осмотреть сетчатый фильтр масляного насоса и при необходимости заменить

Очистить и осмотреть клапаны 3D RAVE. Если в основании клапана присутствует масло, заменить уплотнение.

**Каждые 5 лет**

Заменить охлаждающую жидкость.

Заменить встроенный топливный фильтр

---

## ОПЕРАЦИИ ТЕХНИЧЕСКОГО ОБСЛУЖИВАНИЯ

В настоящем разделе приведены инструкции по выполнению основных процедур технического обслуживания.

### ОСТОРОЖНО

Все процедуры технического обслуживания должны выполняться при остановленном двигателе и снятом с выключателя двигателя колпачке шнура безопасности строго согласно представленных здесь рекомендаций. Отступление от представленных рекомендаций может привести к термическим и химическим ожогам, механическим повреждениям, поражению электрическим током и иным травмам.

### ОСТОРОЖНО

Если в ходе снятия/установки потребовалось снимать крепёжные элементы (например, самоконтрящиеся части и др.), всегда заменяйте их новыми.

## Охлаждающая жидкость

### ОСТОРОЖНО

Снятие крышки расширительного бачка при горячем двигателе категорически запрещено.

### *Проверка уровня моторного масла*

Откройте правую боковую панель, см. *Корпус и сиденье*.

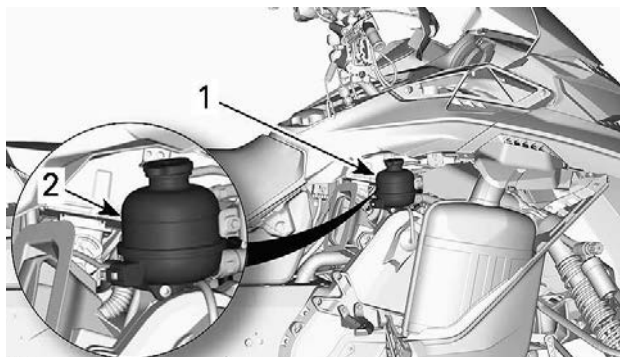
Проверьте уровень охлаждающей жидкости при комнатной температуре. При этом уровень жидкости должен располагаться вровень с меткой нижнего уровня на расширительном бачке.

### **ПРИМЕЧАНИЕ:**

В случае, если проверка производится при низкой температуре, уровень охлаждающей жидкости может быть чуть ниже соответствующей отметки.

Если необходимо добавить большое количество охлаждающей жидкости, а также для её замены, обращайтесь к уполномоченному дилеру снегоходов BRP.





1. Расширительный бачок.
2. Метка «COLD»

### Рекомендуемая охлаждающая жидкость

#### РЕКОМЕНДУЕМАЯ ОХЛАЖДАЮЩАЯ ЖИДКОСТЬ

Охлаждающая жидкость XPS с повышенным сроком службы

#### ЕСЛИ РЕКОМЕНДУЕМАЯ ОХЛАЖДАЮЩАЯ ЖИДКОСТЬ XPS НЕДОСТУПНА

Раствор дистиллированной воды и антифриза (50% дистиллированной воды, 50% антифриза).

### УВЕДОМЛЕНИЕ

Используйте специально разработанный для алюминиевых двигателей антифриз на основе этиленгликоля, содержащий ингибиторы коррозии.

## Выхлопная система

### Проверка системы выпуска отработавших газов.

Выхлопная труба глушителя должна быть отцентрована с отверстием в нижнем поддоне. Система выпуска не должна иметь коррозионных повреждений, а также должна быть герметичной. Убедитесь, что все компоненты системы выпуска надежно закреплены на своих местах.

Проверьте состояние крепёжных пружин теплозащитных экранов, замените их в случае необходимости.

Система выпуска спроектирована для снижения уровня шума работающего двигателя и улучшения его эксплуатационных характеристик. Внесение изменений в систему выпуска может являться нарушением законодательства.

## УВЕДОМЛЕНИЕ

**Отсутствие какого-либо компонента системы выпуска, его конструктивные изменения или повреждения могут стать причиной серьёзных неисправностей двигателя.**

### Свечи зажигания

Проверка состояния или замена свечей зажигания должны выполняться уполномоченным дилером снегоходов BRP в ремонтной мастерской или у выбранного вами специалиста. Операции проверки состояния или замены свечей зажигания требуют от исполнителей глубоких технических знаний. Рекомендуется доверить проверку и замену свечей зажигания сотрудникам уполномоченным дилера снегоходов BRP.

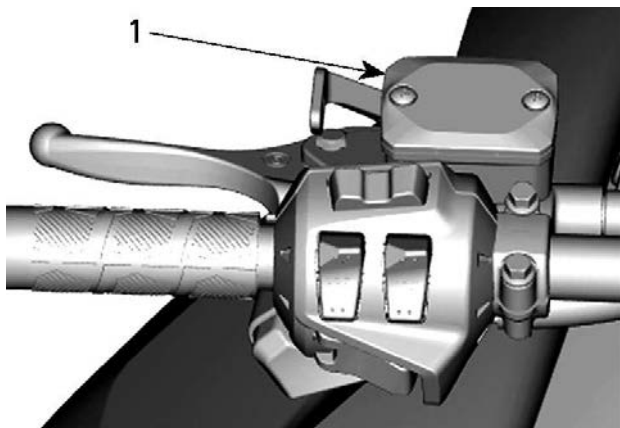
### Тормозная жидкость

*Проверка уровня тормозной жидкости*

## УВЕДОМЛЕНИЕ

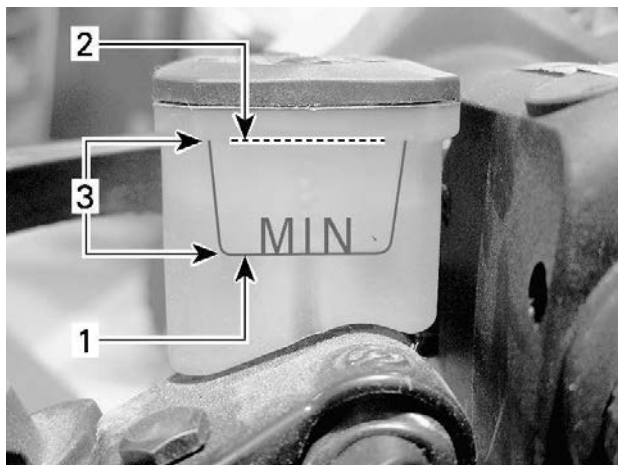
**Во время проверки уровней эксплуатационных жидкостей снегоход должен стоять на ровной горизонтальной поверхности.**

Проверьте уровень тормозной жидкости в компенсационном бачке. При необходимости долейте тормозную жидкость DOT 4.



**ТИПОВОЙ ВАРИАНТ**

1. Компенсационный бачок для тормозной жидкости



**ТИПОВОЙ ВАРИАНТ**

1. Минимум (нижняя метка)
2. Максимум
3. Рабочий диапазон

**⚠ ВНИМАНИЕ**

Избегайте попадания тормозной жидкости на кожу или в глаза — это может вызвать опасные ожоги. В случае попадания на кожу тщательно промойте пораженное место. В случае попадания в глаза незамедлительно промойте пораженное место большим количеством воды. Промывать глаза следует не менее 10 минут. После чего немедленно обратитесь к врачу.

**Рекомендованная тормозная жидкость**

Используйте тормозную жидкость DOT 4 только из новой, запечатанной упаковки. Жидкость в открытой упаковке может оказаться загрязненной или впитать влагу.

**⚠ ОСТОРОЖНО**

Используйте тормозную жидкость DOT 4 только из новой, запечатанной упаковки. Не используйте отличные от рекомендованных тормозные жидкости, а также не смешивайте различные тормозные жидкости. Это может привести к серьезным повреждениям тормозной системы.

**УВЕДОМЛЕНИЕ**

Тормозная жидкость может повредить окрашенные или пластиковые поверхности. Обращайтесь осторожно. В случае разлива тщательно смойте все потеки.

**Трансмиссионное масло**

*Рекомендованное трансмиссионное масло для картера цепной передачи*

**Рекомендованное трансмиссионное масло для картера цепной передачи**

Синтетическое масло XPS для картера цепной передачи

Альтернативный вариант, если основной недоступен

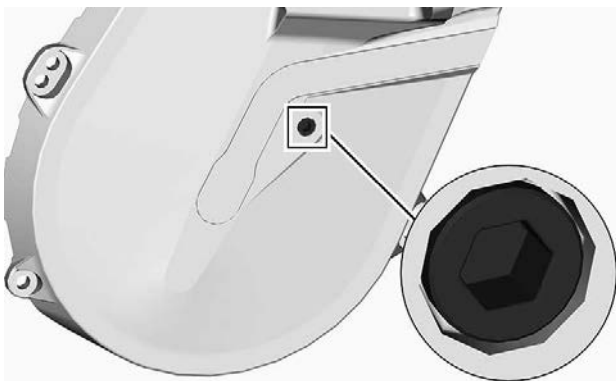
Трансмиссионное масло 75W140, соответствующее спецификации API GL-5

**УВЕДОМЛЕНИЕ**

Если рекомендуемое масло для картеров цепных передач XPS недоступно, используйте трансмиссионное масло 75W140, которое соответствует спецификации API GL-5. Цепная передача снегохода сконструирована и прошла эксплуатационные испытания с использованием синтетического масла для картера цепной передачи XPS™. Компания BRP настоятельно рекомендует на протяжении всего срока эксплуатации использовать синтетическое масло для цепных передач XPS. Повреждения, вызванные использованием нерекomenдованного масла, не покрываются ограниченными гарантийными обязательствами компании BRP.

### Проверка уровня трансмиссионного масла

Установив снегоход на ровной горизонтальной площадке и вывернув магнитную пробку контрольного отверстия, проверьте уровень масла в картере цепной передачи.



#### КОНТРОЛЬНАЯ ПРОБКА

Уровень масла должен доходить до нижней границы резьбового отверстия.

Если уровень масла в норме, установите пробку контрольного отверстия на место и затяните ее рекомендуемым моментом.

Момент затяжки	
Контрольная пробка	$6 \pm 1$ Нм ( $53 \pm 9$ (в фунтах силы-дюйм))

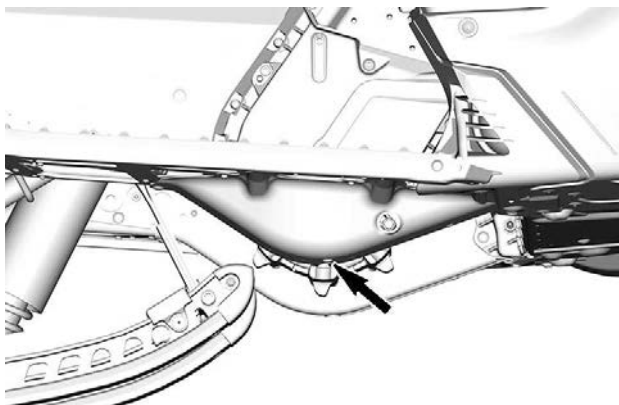
Если уровень ниже нормы, см. «Долив масла в картер цепной передачи».

### Замена масла в цепной передаче

#### Слив масла из цепной передачи

1. Установите мотовездеход на ровной горизонтальной поверхности.
2. Установите поддон для сбора масла под сливной пробкой картера цепной коробки передач.
3. Снимите крышку заливной горловины.

- Снимите пробку сливного отверстия снизу картера цепной коробки передач.

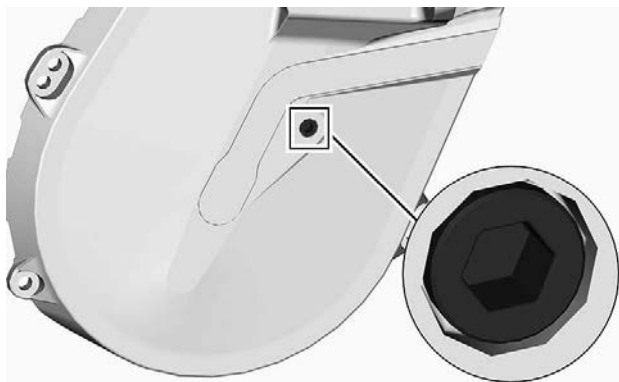


- Дождитесь, пока из картера цепной коробки передач сольется все масло.
- Установите пробку сливного отверстия и затяните ее рекомендуемым моментом.

Момент затяжки	
Сливная пробка картера цепной коробки передач	$6 \pm 1$ Нм ( $53 \pm 9$ (в фунтах силы-дюйм))

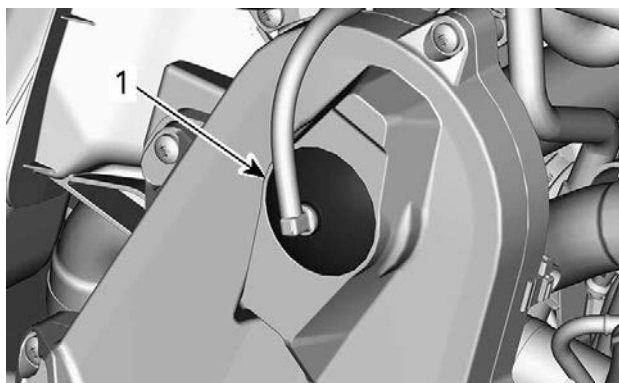
### Долив трансмиссионного масла

- Откройте правую боковую панель. См. раздел «Оборудование».
- Снимите контрольную пробку.



**КОНТРОЛЬНАЯ ПРОБКА**

3. Снимите крышку компенсационного бачка.



**ТИПОВОЙ ВАРИАНТ — ВЕРХНЯЯ ЧАСТЬ КАРТЕРА ЦЕПНОЙ ПЕРЕДАЧИ**

1. Крышка заливного отверстия
4. Доливайте масло в картер цепной передачи через заливное отверстие, пока масло не начнёт вытекать через контрольное отверстие.
5. Установите пробку контрольного отверстия на место и затяните её указанным моментом.



Момент затяжки	
Контрольная пробка	$6 \pm 1$ Нм ( $53 \pm 9$ (в фунтах силы-дюйм))

Установите на место крышку заливного отверстия.

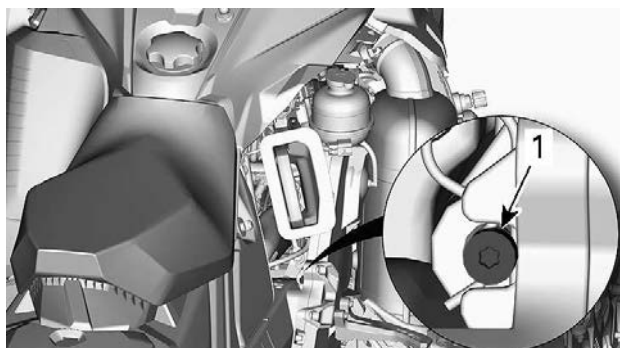
## Приводная цепь

### Доступ к картеру цепной передачи

Откройте правую боковую панель, см. раздел «Оборудование».

### Регулировка натяжения цепи

Используя шестигранный ключ, расположенный на одном из концов приспособления для разведения шкивов вариатора, осторожно поверните натяжитель по часовой стрелке, чтобы выбрать свободный ход.



### ТИПОВОЙ ВАРИАНТ

Не прикладывайте к натяжителю чрезмерных усилий.

### ПРИМЕЧАНИЕ:

Не извлекайте проволоочный фиксатор.

## УВЕДОМЛЕНИЕ

Чрезмерная натяжка приводной цепи может привести к серьезным повреждениям компонентов цепной передачи.

## Ремень вариатора

### **Осмотр ремня вариатора**

Снимите защиту ремня вариатора. Процедуру см. в п. *Оборудование*.

Осмотрите ремень вариатора на отсутствие трещин, истирания или аномального износа (неравномерный износ, износ только с одной стороны, отсутствие зубцов, потрескавшаяся ткань). Причинами аномального износа могут быть: разъюстировка шкивов, чрезмерная частота вращения коленчатого вала двигателя при замерзшей гусенице, быстрый запуск без должного прогрева, коррозионные повреждения желоба шкива или заусенцы на желобе, масло на ремне вариатора, деформированный запасной ремень вариатора. Обратитесь к авторизованному дилеру снегоходов BRP.

### **Замена ремня вариатора**

### **Снятие ремня вариатора**

1. Снимите колпачок шнура безопасности с выключателя двигателя.
2. Снимите защитный кожух ремня вариатора, см. раздел *органы управления, приборы, оборудование*.
3. Чтобы развести фланцы ведомого шкива, вставьте специальное приспособление в резьбовое отверстие регулировочной муфты (см. рисунок).



**ТИПОВОЙ ВАРИАНТ — ПРИСПОСОБЛЕНИЕ ДЛЯ РАЗВЕДЕНИЯ ШКИВА ВСТАВЛЕНО В РЕГУЛИРОВОЧНУЮ МУФТУ**

4. Разведите половинки шкива, вкручивая приспособление.
5. Для снятия ремня вариатора перетащите его через верхний край ведомого шкива, после чего снимите ремень с ведущего шкива.

### Установка ремня вариатора

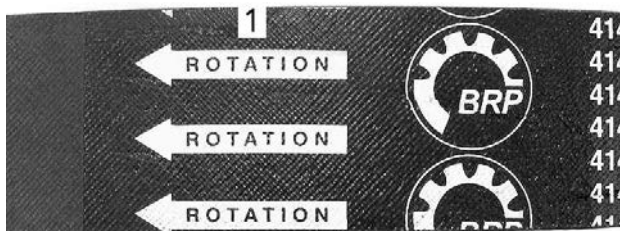
1. При необходимости разведите фланцы ведомого шкива см. *снятие ремня вариатора*.
2. Наденьте ремень сначала на ведущий шкив, а затем на ведомый.

## УВЕДОМЛЕНИЕ

Во избежание разрыва или повреждения корда ремня запрещается применять усилие или какие-либо рычаги для установки ремня на место.

### ПРИМЕЧАНИЕ:

Максимальный срок службы ремня обеспечивается при установке ремня в направлении, указанном стрелками.



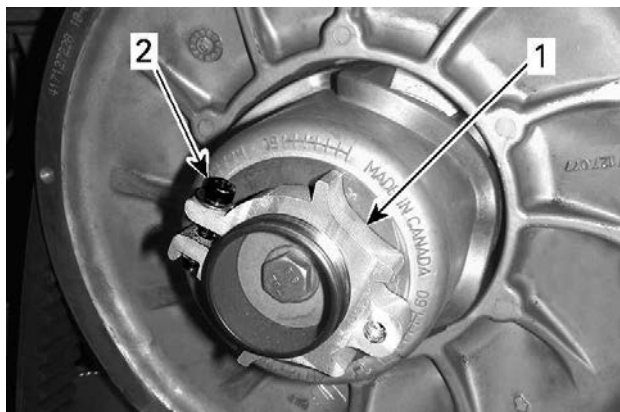
1. *Расположить в направлении вращения*
3. Выкрутите из ведомого шкива устройство для его разведения.
4. Несколько раз проверните ведомый шкив, чтобы ремень вариатора занял свое место в желобе шкива.
5. После установки нового ремня необходимо отрегулировать его по высоте. См. ниже *регулировка ремня вариатора по высоте*.
6. Установите защитный кожух ремня вариатора, см. раздел *органы управления, приборы, оборудование*.
7. Закройте боковую панель, см. *органы управления, приборы, оборудование*.

### ***Регулировка ремня вариатора по высоте***

Регулировку ремня по высоте следует проверять каждый раз при установке нового ремня и в ходе контрольного осмотра перед поездкой.

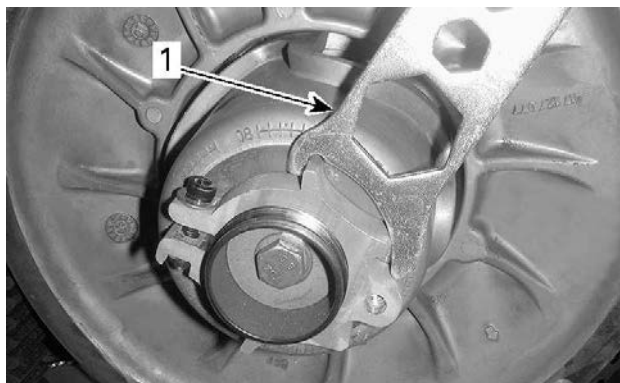
Для регулировки ремня вариатора по высоте выполните следующее:

1. Снимите колпачок шнура безопасности с выключателя двигателя.
2. Снимите защиту ремня вариатора.
3. Ослабьте фиксирующий болт.



- 1. Регулировочная муфта
- 2. Фиксирующий болт

4. Используя специальное приспособление для регулировки подвески поворачивайте регулировочную муфту на четверть оборота за раз, после чего проворачивайте ведомый шкив, чтобы ремень занял правильное положение между его фланцами.



- 1. Приспособление для регулировки

**ПРИМЕЧАНИЕ:**

Регулировочная муфта имеет левую резьбу.

**600 EFI**

Повторяйте шаг 4, пока внешняя поверхность ремня вариатора не окажется вровень с краем ведомого шкива.

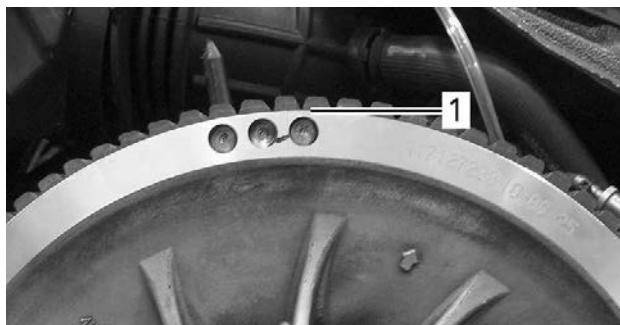


**600 EFI — ПРЕДВАРИТЕЛЬНАЯ НАСТРОЙКА**

1. Внешняя поверхность ремня вариатора располагается вровень с краем ведомого шкива

**600R E-TEC**

Повторяйте шаг 4 пока нижняя часть зубцов на внешней поверхности ремня вариатора не будет находиться на одном уровне с кромкой ведомого шкива.

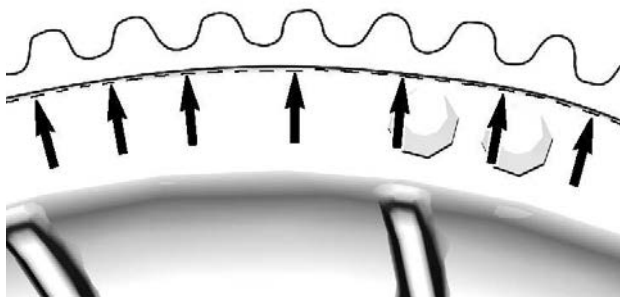


**ТИПОВОЙ ВАРИАНТ — ПРЕДВАРИТЕЛЬНАЯ РЕГУЛИРОВКА**

1. Нижние поверхности канавок выровнены по наружному краю ведомого шкива

**850 E-TEC**

Повторяйте шаг 4, пока корд ремня вариатора не окажется скрыт краем ведомого шкива.

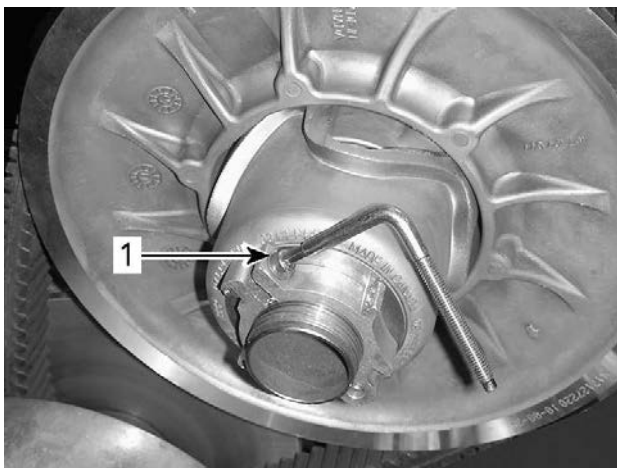


**ПРИМЕЧАНИЕ:**

Вращение регулировочной муфты против часовой стрелки приводит к опусканию ремня вариатора относительно края шкива. И наоборот, при вращении регулятора по часовой стрелке ремень поднимается.

5. Надежно затяните фиксирующий болт. По возможности затяните винт в соответствии со спецификацией, используя динамометрический ключ.

МОМЕНТ ЗАТЯЖКИ	
Фиксирующий болт	5,5 ±0,5 Нм (49 ±4 (в фунтах силы-дюйм))



**ТИПОВОЙ ВАРИАНТ**

1. Фиксирующий болт

6. Установите защиту ремня вариатора.  
7. Установите боковую панель.

**ПРИМЕЧАНИЕ:**

Данная установка является предварительной и подходит для большинства моделей снегоходов. В некоторых случаях, при запуске двигателя, снегоход может «ползти» — это указывает на то, что ремень перетянут.

В этом случае, опустите ремень чуть ниже предварительной установки. Повторяйте процедуру, пока подобное не прекратится.



## Включение передачи заднего хода

### ПРИМЕЧАНИЕ:

В случае, если ремень вариатора располагается слишком высоко в желобе шкива, включения передачи заднего хода может не происходить. Проверьте регулировку ремня в случае, если передача заднего хода не функционирует в штатном режиме. Расположите ремень ниже в желобе шкива.

## Ведущий шкив вариатора

*Регулировка ведущего шкива вариатора (если предусмотрена)*

### ОСТОРОЖНО

Снимите колпачок шнура безопасности с выключателя двигателя перед выполнением любых регулировок. Снегоход должен находиться на безопасной площадке в стороне от трассы.

### ОСТОРОЖНО

Разборка и внесение изменений в конструкцию ведущего шкива категорически запрещены. Неправильная сборка или внесение изменений в конструкцию шкива, могут привести к его разрушению из-за высокой скорости вращения. Обратитесь к дилеру снегоходов BRP для проведения технического или сервисного обслуживания ведущего шкива вариатора. Неквалифицированное обслуживание или ремонт отрицательно сказывается на ходовых свойствах и приводит к снижению ресурса приводного ремня. Соблюдайте Регламент технического обслуживания снегохода.

Ведущий шкив вариатора откалиброван производителем чтобы передавать максимальный крутящий момент на заданной частоте вращения коленчатого вала двигателя. Ряд факторов, например температура окружающей среды, высота над уровнем моря, состояние поверхности и др. могут повлиять на это значение и, таким образом, на эксплуатационные характеристики снегохода.

Регулировка ведущего шкива позволит согласовать работу вариатора с работой двигателя, что позволит последнему развивать максимальную мощность.

Кулачками необходимо добиться того, чтобы фактические максимальные обороты двигателя соответствовали оборотам максимальной мощности двигателя. См. «Технические характеристики (двигатель)».

**ПРИМЕЧАНИЕ:**

Для измерения частоты вращения коленчатого вала пользуйтесь цифровым тахометром высокого класса точности.

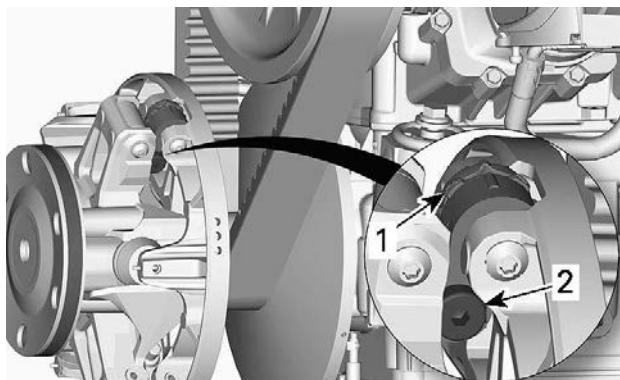
Кулачок может занимать одно из пяти фиксированных положений.

Изменение регулировки в соседнее положение приводит к изменению максимальной частоты вращения примерно на 200 об/мин.

Двигаясь от первоначальной регулировочной позиции к позиции 1, вы будете дискретно уменьшать максимальную частоту вращения коленчатого вала на 200 об/мин. Двигаясь от первоначальной регулировочной позиции к позиции 6, вы будете дискретно увеличивать максимальную частоту вращения коленчатого вала на 200 об/мин.

## **Последовательность действий**

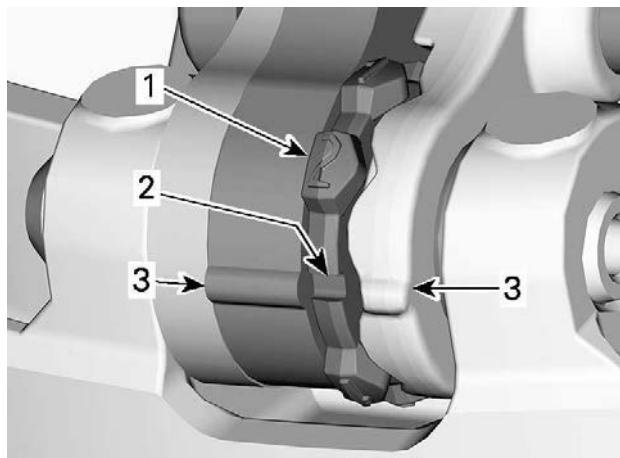
1. Обратитесь к подразделу *Кузов и сиденье* в разделе *Информация о транспортном средстве* и снимите следующие компоненты:
  - Левая боковая панель
  - Защитный кожух ведущего шкива вариатора
2. Найдите регулировочные кулачки и болты на ведущем шкиве вариатора.

**ТИПОВОЙ ВАРИАНТ**

1. Регулирующий кулачок
2. Болт

Положения кулачка идентифицируются следующим образом:

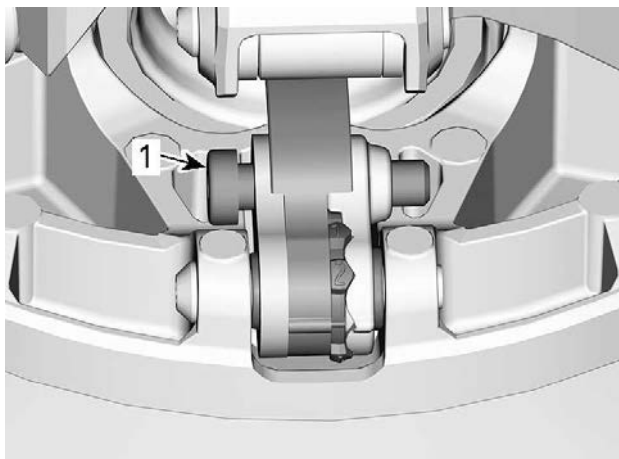
- Положения 1, 2, 4 и 5 имеют цифровые обозначения.
- Положение 3 (среднее) отмечено пазом.
- По обеим сторонам кулачка есть выступы, используемые в качестве указателей.



1. Пронумерованные положения
2. Положение 3 — паз
3. Указатели

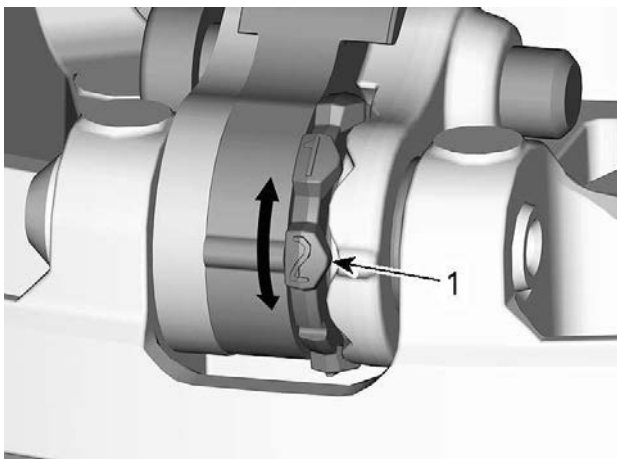
Для регулировки выполните описанную ниже операцию для всех трех регулировочных кулачков:

3. Используя шестигранный конец приспособления для разведения шкива вариатора, отпустите поворотный болт.



1. Болт

4. Отведите правый рычаг в сторону, чтобы появилась возможность поворачивания кулачка.
5. Поверните кулачок в необходимое положение.



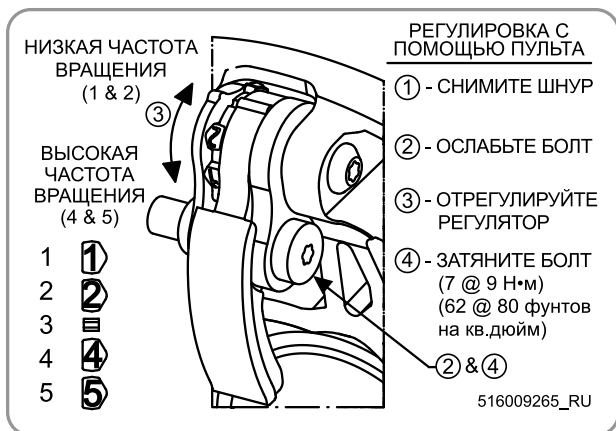
1. Необходимое положение кулачка (в данном случае — №2)

6. Затяните поворотный болт.

МОМЕНТ ЗАТЯЖКИ	
Ось	$8 \pm 1$ Нм ( $71 \pm 9$ (в фунтах силы-дюйм))

## УВЕДОМЛЕНИЕ

Всегда устанавливайте все три кулачка в одинаковые положения.



## Направляющая

### Состояние гусеницы

#### ⚠ ОСТОРОЖНО

Снимите колпачок шнура безопасности с выключателя двигателя перед выполнением любых регулировок или операций технического обслуживания, кроме особо обозначенных случаев. Снегоход должен находиться на безопасной площадке в стороне от трассы.

Снимите колпачок шнура безопасности с выключателя двигателя.

Поднимите заднюю часть снегохода и поместите ее на широкую механическую опору с отражающей панелью. Убедитесь, что двигатель выключен, после чего вручную проверните гусеницу, осмотрев ее и оценив ее состояние. Обратитесь к уполномоченному дилеру снегоходов BRP в случае, если обнаружены износ или разрывы гусеницы, видны отдельные волокна гусеницы, отсутствие или повреждение вставок и направляющих.

**Снегоходы, оборудованные изделиями, улучшающими сцепление с опорной поверхностью**

В случае, если ваш снегоход оснащен шипованной гусеницей, разрешенной BRP к использованию, ПЕРЕД КАЖДОЙ ПОЕЗДКОЙ ОСМАТРИВАЙТЕ ГУСЕНИЦУ.

Проверяйте отсутствие таких дефектов, как:

- Отверстия в гусенице
- Разрывы гусеницы (в особенности вокруг шипов на шипованных гусеницах)
- Поврежденные или оторванные грунтозацепы (видна их внутренняя структура)
- Расслоение резины
- Сломанных стержней
- Сломанные шипы (шипованные гусеницы)
- Погнутые шипы (шипованные гусеницы)
- Отсутствующие шипы
- Шипы, оторванные от гусеницы
- Отсутствие направляющей (-их) гусеницы
- Кроме того, проверяйте момент затяжки гаек крепления шипов.

Незамедлительно заменяйте сломанные или поврежденные шипы. В случае, если вы обнаружили следы повреждения гусеницы, ее следует незамедлительно заменить. В случае сомнений, обратитесь к авторизованному дилеру Lynx.



**ОСТОРОЖНО**

**Эксплуатация снегохода с поврежденными гусеницей или шипами может привести к потере управления.**

Более подробная информация об изделиях, улучшающих сцепление с опорной поверхностью, приведена в подразделе *средства улучшения сцепления с поверхностью раздела информация по безопасности*.

### ***Натяжение и юстировка гусеницы***

#### **ПРИМЕЧАНИЕ:**

Регулировка натяжения и юстировка гусеницы взаимосвязаны. Не выполняйте их по отдельности.



**⚠ ОСТОРОЖНО**

Для предотвращения травмирования лиц, находящихся рядом со снегоходом:

- Находиться позади или рядом с вращающейся гусеницей **КАТЕГОРИЧЕСКИ** запрещено.
- Всегда используйте широкую опору с отражающей панелью в случае, если необходимо повернуть гусеницу.
- При вывешивании гусеницы поддерживайте минимально возможную скорость.

Центробежная сила может выбросить посторонние предметы, поврежденные или ослабшие шипы, обрывки гусеницы, а также поврежденную гусеницу целиком, за снегоход со значительной силой, что может привести к утрате нижних конечностей или другим тяжким увечьям.

**Проверка натяжения гусеницы****ПРИМЕЧАНИЕ:**


Перед тем, как выполнять регулировку натяжения гусеницы, снегоход должен находиться в движении в течение 15-20 минут.

1. Снимите колпачок шнура безопасности с выключателя двигателя.
2. Поднимите заднюю часть и установите ее на опору.

**⚠ ВНИМАНИЕ**

**Практикуйте правильную технику подъема, преимущественно используйте силу ног. Не пытайтесь поднять какую-либо часть снегохода в случае, если это выше ваших сил.**

3. Подождите пока задняя подвеска не примет свободное положение.
4. Подготовьте тензومتر.

Инструмент для обслуживания	
Тензомер (Арт. 414 348 200)	

1. Установите нижнее уплотнительное кольцо в соответствии с *Провисанием гусеницы* соответствующего транспортного средства из таблицы *Технические данные*.



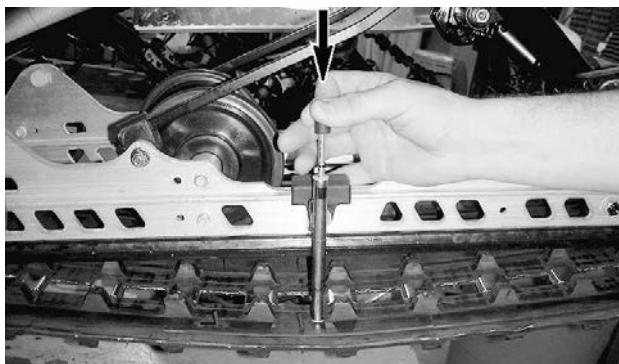
1. *Нижнее уплотнительное кольцо*

2. Установите верхнее уплотнительное кольцо в положение, соответствующее усилию 0 кгс (0 (в фунтах силы)).

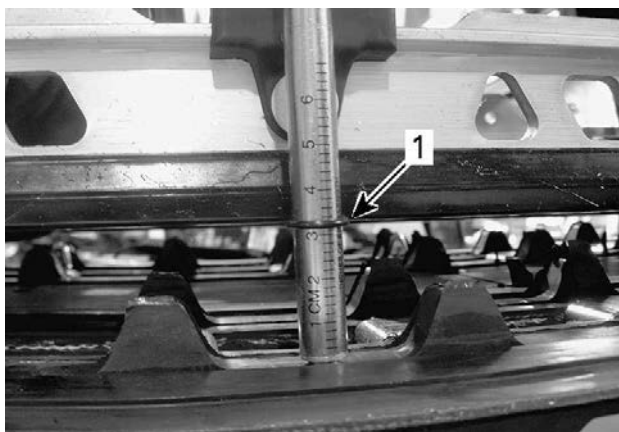


1. *Верхнее кольцо измерителя*

5. Расположите измеритель на гусенице посередине между передним и задним натяжными катками.
6. Нажмите на измеритель, чтобы его нижнее кольцо выровнялось с нижней кромкой накладки полоза.



**ТИПОВОЙ ВАРИАНТ**



**ТИПОВОЙ ВАРИАНТ**

1. Нижнее кольцо вровень с нижней кромкой накладки полоза
7. Считайте показания, зафиксированную верхним кольцом измерителя.



### ТИПОВОЙ ВАРИАНТ – СЧИТЫВАНИЕ НАГРУЗКИ

1. Верхнее кольцо измерителя
8. Значение нагрузки должно быть в соответствии с провисанием гусеницы в таблице *Технические данные*.
9. В случае, если полученная величина нагрузки отличается от приведенной в таблице, необходимо отрегулировать натяжение гусеницы. См. *регулировка натяжения гусеницы*.

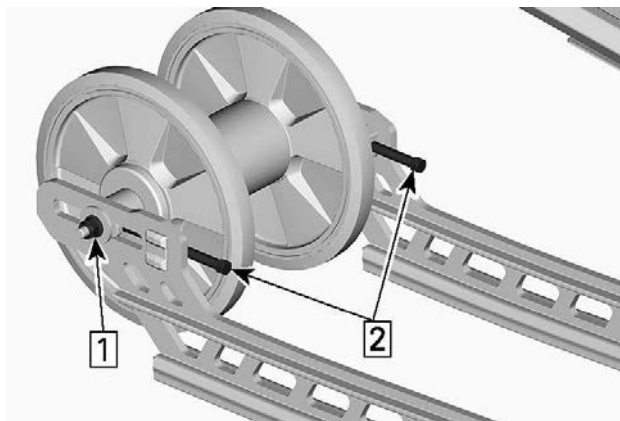
### Регулировка натяжения гусеницы

1. Снимите колпачок шнура безопасности с выключателя двигателя.
2. Поднимите заднюю часть и установите ее на опору.

 **ВНИМАНИЕ**

**Практикуйте правильную технику подъема, преимущественно используйте силу ног. Не пытайтесь поднять какую-либо часть снегохода в случае, если это выше ваших сил.**

3. Отпустите гайки крепления оси.
4. Вращением регулировочных болтов (одинаковым) установите требуемое натяжение гусеницы.



1. Отпустите гайку крепления оси
2. Затяните или ослабьте регулировочные винты
5. Если добиться надлежащего натяжения не удастся, обратитесь к авторизованному дилеру снегоходов BRP.
6. Затяните болты задней оси рекомендуемым моментом затяжки.

<b>МОМЕНТ ЗАТЯЖКИ</b>	
Гайка и винт крепления заднего направляющего катка	$48 \pm 6$ Нм (35 $\pm 4$ фунт-сила-фут)

7. Проверьте юстировку гусеницы согласно процедуре, изложенной ниже.

## Юстировка гусеницы

### ОСТОРОЖНО

Перед тем, как проверять юстировку гусеницы, убедитесь, что на ней отсутствуют предметы, которые могут быть выброшены центробежной силой при вращении гусеницы. Не касайтесь гусеницы руками, инструментами, ногами или деталями одежды. Всегда устанавливайте заднюю часть снегохода на широкую стойку с отражающей панелью.

Убедитесь, что вблизи снегохода и особенно задней части гусеницы отсутствуют люди. Не проворачивайте гусеницу на высокой скорости.

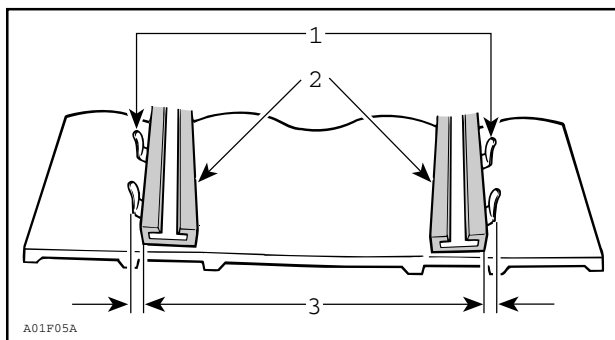
Центробежная сила может выбросить посторонние предметы, поврежденные или ослабшие шипы, обрывки гусеницы, а также поврежденную гусеницу целиком, за снегоход со значительной силой.

1. Поднимите заднюю часть и установите ее на опору.

### ВНИМАНИЕ

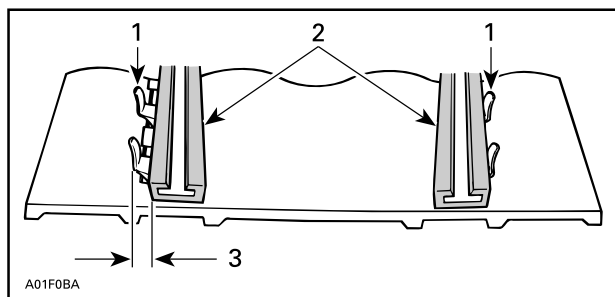
Практикуйте правильную технику подъема, преимущественно используйте силу ног. Не пытайтесь поднять какую-либо часть снегохода в случае, если это выше ваших сил.

2. Запустите двигатель и задействуйте рычаг управления дроссельной заслонкой так, чтобы гусеница медленно двигалась. Эта операция должна занять не более 15-20 секунд.
3. Проверьте юстировку гусеницы; расстояние между кромками направляющих и накладок полозьев и гусеницей должно быть равным с обеих сторон.



1. *Направляющие*
2. *Накладки полозьев*
3. *Равное расстояние*

4. Для корректировки юстировки гусеницы:



1. *Направляющие*
2. *Накладки полозьев*
3. *Подтянуть винт с этой стороны*

1. Остановите двигатель.
2. Снимите колпачок шнура безопасности с выключателя двигателя.

**⚠ ОСТОРОЖНО**

Снимите колпачок шнура безопасности с выключателя двигателя перед выполнением любых регулировок или операций технического обслуживания, кроме особо обозначенных случаев. Снегоход должен находиться на безопасной площадке в стороне от трассы.

3. Отпустите гайки крепления оси.
4. Подтяните регулировочный болт на той стороне движителя, где расстояние между направляющими гребнями и опорным полозом наибольшее.
5. Затяните гайку задней оси.

**⚠ ОСТОРОЖНО**

Надлежащим образом затягивайте болт крепления катка, для того чтобы избежать схода катка и блокировки гусеницы.

6. Запустите двигатель и медленно проверните гусеницу, чтобы повторно проверить ее юстировку.
7. Затяните гайку задней оси.

**МОМЕНТ ЗАТЯЖКИ**

Винты (M8) заднего направляющего катка	24,5 ±3,5 Нм (18 ±3 фунт-сила-фут)
Винты (M10) заднего направляющего катка	48 ±6 Нм (35 ±4 фунт-сила-фут)

8. Снимите снегоход с опоры.

**ПОДВЕСКА*****Состояние задней подвески***

Осмотрите все компоненты подвески, включая накладки полозьев, пружины, катки и т.д.



**ПРИМЕЧАНИЕ:**

В условиях нормальной эксплуатации снег будет выполнять роль смазки и одновременно охладителя для накладок полозьев. Продолжительное движение по льду или снегу, посыпанному песком, приведет к чрезмерному нагреву накладок и их преждевременному износу.

**Состояние ленточных ограничителей**

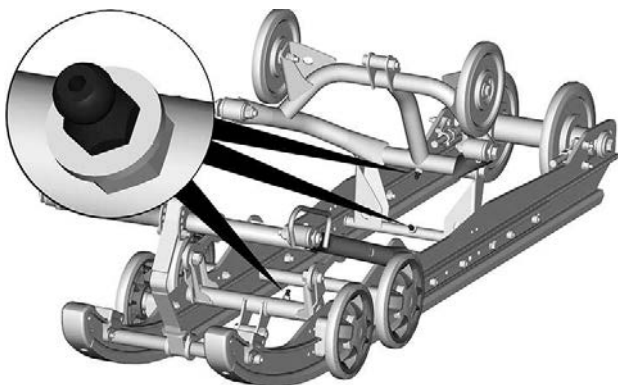
Осмотрите ленточные ограничители на отсутствие следов износа и повреждений. Проверьте надежность затяжки болта и гайки. В случае, если ленточный ограничитель провисает, проверьте отсутствие деформации посадочных отверстий. Замените при необходимости. Затяните гайку рекомендованным моментом.

<b>Момент затяжки</b>	
Гайка ленточного ограничителя	10 ±1 Нм (89 ±9 (в фунтах силы-дюйм))

**Смазка подвески**

Смажьте компоненты задней подвески в местах расположения пресс-масленок. Периодичность обслуживания указана в разделе РЕГЛАМЕНТ ТЕХНИЧЕСКОГО ОБСЛУЖИВАНИЯ.

<b>СМАЗКА ДЛЯ ПОДВЕСКИ</b>
Синтетическая смазка XPS для подвески



### **ТИПОВОЙ ВАРИАНТ**

#### **Состояние рулевого управления и передней подвески**

Проверьте надежность креплений элементов рулевого управления и передней подвески (рулевые сошки, рулевые тяги и соединения, поперечные рулевые тяги, шаровые шарниры, болты крепления и стойки лыж и т. д.). По необходимости обратитесь к авторизованному дилеру снегоходов BRP.

### **Лыжи**

#### **Состояние и износ лыж и коньков**

Проверьте состояние лыж и твердосплавных коньков. В случае износа обратитесь к авторизованному дилеру снегоходов BRP.

**⚠ ОСТОРОЖНО**

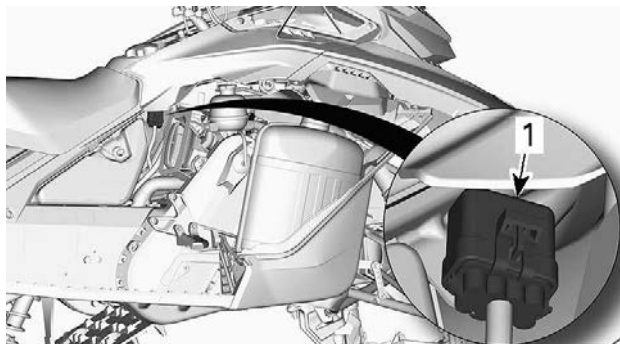
**Чрезмерный износ лыж и/или коньков негативно повлияет на управляемость снегохода.**

### **Предохранителям**

#### **Доступ к блоку предохранителей**

Откройте правую боковую панель, см. *Корпус и сиденье*.

## Расположение предохранителей



### ТИПОВОЙ ВАРИАНТ

#### 1. Держатель предохранителя

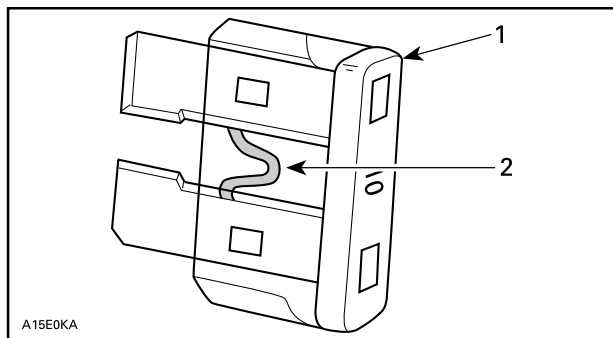
Снимите крышку держателя предохранителя

Номинал и конфигурацию плавкого предохранителя см. в *Технических данных*.

### Осмотр предохранителя

Проверьте состояние предохранителей и при необходимости замените.

Потяните предохранитель, чтобы вытащить его из блока. Проверьте не расплавлена ли плавкая вставка предохранителя.



1. Предохранитель
2. Плавкая вставка, которую нужно проверить

**! ОСТОРОЖНО**

Не используйте предохранители более высокого номинала.

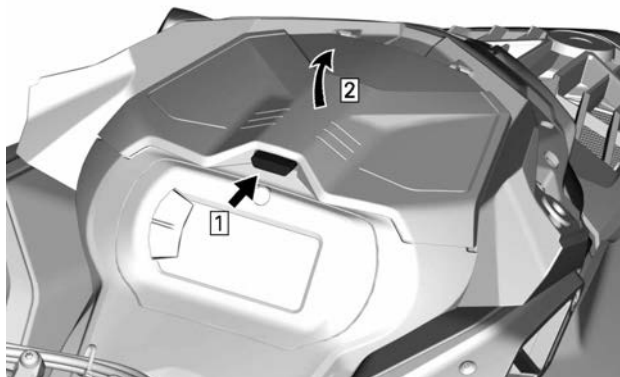
**! ОСТОРОЖНО**

В случае, если предохранитель перегорел, перед повторным запуском двигателя причина неисправности должна быть обнаружена и устранена. Для обслуживания обратитесь к уполномоченному дилеру снегоходов **vgr**.

## Фары

### Замена ламп фар головного освещения

1. Снимите ветровое стекло.
2. Откройте багажное отделение.

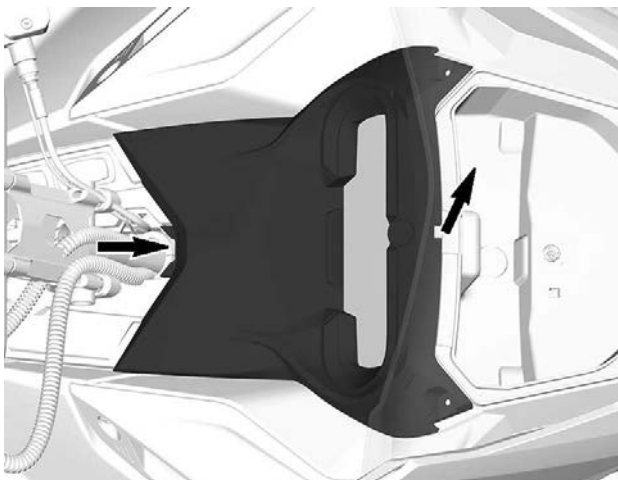


**ТИПОВОЙ ВАРИАНТ**

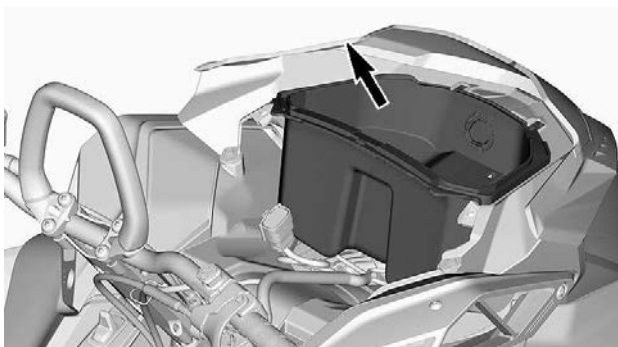
3. Отверните болты крепления опоры приборной панели.



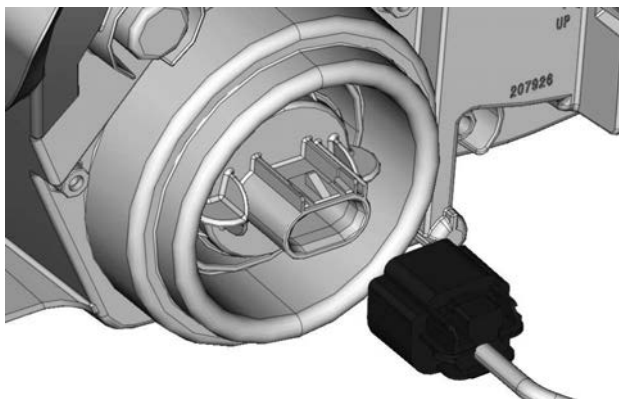
4. Поднимите переднюю часть опоры приборной панели, а затем сместите ее вперед, чтобы снять.



5. Отведите опору приборной панели в сторону.
6. Снимите багажное отделение.



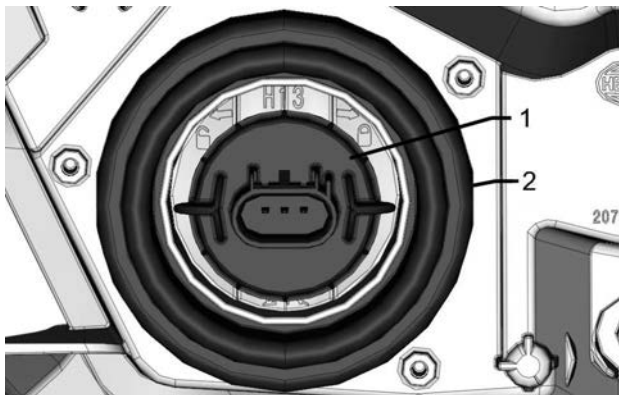
7. Отсоедините разъемы розетки на 12 В, чтобы снять ее (при наличии).
8. Отсоедините разъем лампы.



9. Освободите лампу, повернув ее против часовой стрелки.
10. Извлеките лампу.

**ПРИМЕЧАНИЕ:**

Убедитесь, что уплотнение лампы осталось на месте.



1. Лампа
2. Уплотнение лампы

Установите лампу в последовательности, обратной снятию.

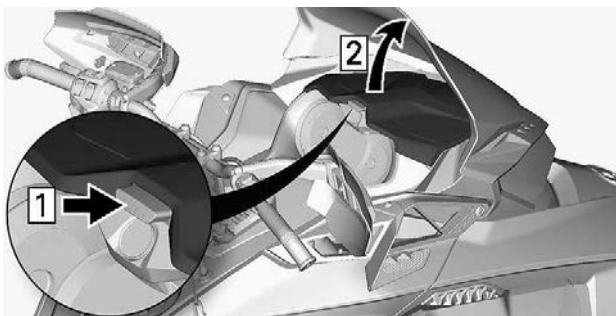
## УВЕДОМЛЕНИЕ

Во избежание сокращения срока службы галогенных ламп не касайтесь пальцами стеклянной колбы лампы. В случае, если вы коснулись стеклянной части, ее необходимо очистить изопропиловым спиртом, который не оставит пленки на стеклянной части лампы.

Убедитесь, что фары функционируют нормально.

### Регулировка направления светового пучка фар головного освещения

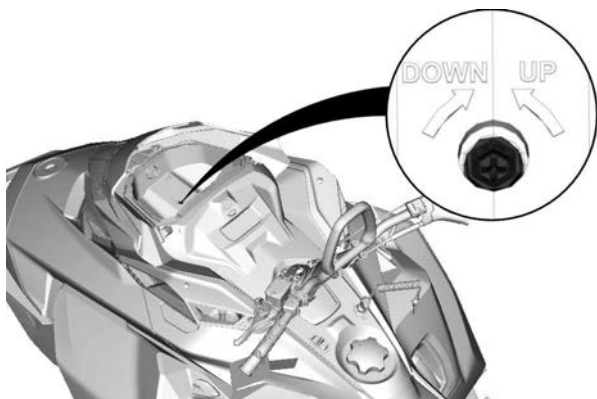
Откройте багажное отделение.



#### ТИПОВОЙ ВАРИАНТ

Вращайте регулировочный винт, чтобы добиться необходимого расположения пучка света фар.





## Аккумуляторная батарея

**⚠ ОСТОРОЖНО**

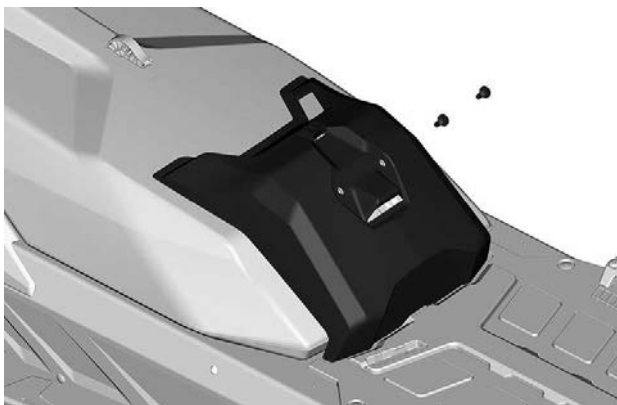
Никогда не заряжайте аккумуляторную батарею, установленную на транспортном средстве.

### *Снятие аккумуляторной батареи*

## **УВЕДОМЛЕНИЕ**

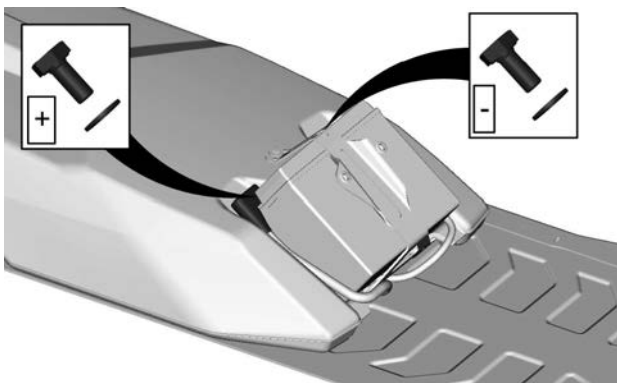
**ЧЕРНЫЙ (-) провод аккумуляторной батареи всегда необходимо отсоединять первым и подсоединять последним.**

1. Снимите сиденье.
2. Снимите крышку батарейного отсека.

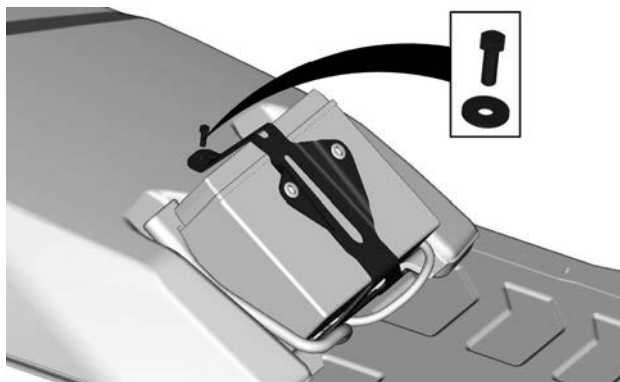


**ТИПОВОЙ ВАРИАНТ**

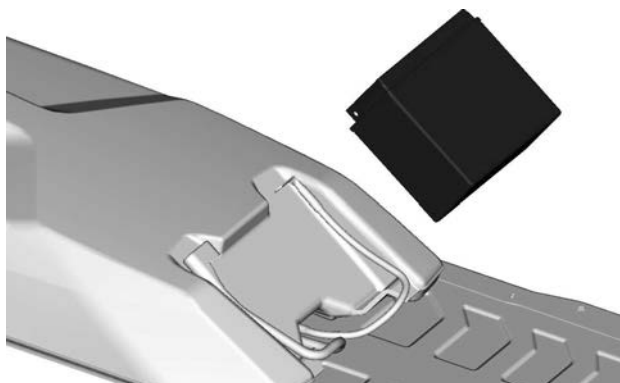
3. Сначала отсоедините отрицательную клемму, затем положительную.



4. Снимите кронштейн аккумуляторной батареи



5. Снимите аккумуляторную батарею.



### **Установка аккумуляторной батареи**

Установка осуществляется в последовательности, обратной снятию. Однако обратите внимание на следующее.

<b>МОМЕНТ ЗАТЯЖКИ</b>	
Клеммы аккумуляторной батареи (положительная и отрицательная)	10 ±2 Нм (89 ±18 (в фунтах силы-дюйм))
Кронштейн аккумуляторной батареи	5 ±0,5 Нм (44 ±4 (в фунтах силы-дюйм))
Винты крепления крышки аккумуляторной батареи	1,5 ±0,5 Нм (13 ±4 (в фунтах силы-дюйм))

# УХОД ЗА СНЕГОХОДОМ

## Обслуживание после поездки

Удалите скопления снега и льда с компонентов задней подвески, гусеницы, компонентов передней подвески, рулевого управления и лыж.

### ОСТОРОЖНО

Прежде чем вставить перед снегоходом, приближаясь к гусенице или компонентам задней подвески, убедитесь, что ключ DESS извлечен из стойки DESS.

В случае, если вы оставляете снегоход на улице на ночь, а также в течение длительных перерывов в эксплуатации, всегда накрывайте снегоход чехлом. Это защитит снегоход от обмерзания и позволит надолго сохранить его привлекательный внешний вид.

## Чистка и защитная обработка снегохода

Промойте снегоход водным раствором мягкого моющего средства. Используйте только салфетку из микроволокна.

### УВЕДОМЛЕНИЕ

Для мойки транспортного средства не используйте моечные аппараты высокого давления. **ПОДАВАЙТЕ ВОДУ ТОЛЬКО ПОД НИЗКИМ ДАВЛЕНИЕМ** (пример: садовый шланг).

### УВЕДОМЛЕНИЕ

Никогда не используйте для очистки пластмассовых деталей чистящее средство для тормозов и деталей XPS, а также любые чистящие средства на нефтяной основе.

### Неподходящие чистящие средства

тип материала	не совместимые очистители
Все пластмассы, винилы, окрашенная сталь и алюминий.	ЧИСТЯЩЕЕ СРЕДСТВО ДЛЯ ТОРМОЗОВ И ДЕТАЛЕЙ, А ТАКЖЕ ЛЮБЫЕ ЧИСТЯЩИЕ СРЕДСТВА НА НЕФТЯНОЙ ОСНОВЕ

**Подходящие чистящие средства**

тип материала	чистящее средство
Все пластмассы, винилы, окрашенная сталь и алюминий.	Мыльная вода Чистящий и полирующий аэрозоль XPS Универсальное чистящее средство XPS

Для ознакомления с дополнительной информацией о продуктах посетите веб-сайт продуктов XPS по адресу [www.xpslubricants.com](http://www.xpslubricants.com)

## ХРАНЕНИЕ

Если снегоход предполагается вывести из эксплуатации более чем на три месяца (например, летом), необходимо подготовить его к хранению.

Хранение
Очистите снегоход
Добавить в топливо стабилизатор, следуя указаниям, предоставленным производителем препарата. После добавления препарата в топливо запустить двигатель.
Смажьте двигатель. См. «Процедура хранения двигателя» в данном разделе.
Смажьте шарнир рычага тормоза
Смазать заднюю подвеску
Ежемесячно заряжать аккумуляторную батарею, чтобы она хранилась в полностью заряженном состоянии (если есть)
Заткните глушитель ветошью
Поднимите заднюю часть, оторвав гусеницу от поверхности. Не ослабляйте натяжения гусеницы

### ВНИМАНИЕ

Подъем снегохода осуществляйте с помощью специальных приспособлений или пригласите помощника. Используйте правильную технику поднятия тяжестей, используя силу ног, в случае, если подъемное устройство недоступно. Не поднимайте заднюю часть снегохода, если у вас для этого недостаточно сил.

### УВЕДОМЛЕНИЕ

Снегоход должен храниться в сухом прохладном месте, накрытый непрозрачным чехлом. Это предотвратит повреждение полировки и пластиковых элементов снегохода солнечным светом или грязью.

## УВЕДОМЛЕНИЕ

Стабилизатор топлива следует добавлять перед смазкой двигателя, чтобы предотвратить потерю химических свойств топлива и защитить топливную систему от отложения лака.

### Процедура хранения двигателя

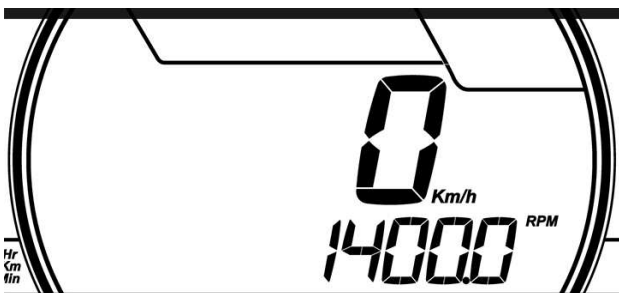
Двигатель необходимо должным образом смазывать на время хранения для защиты внутренних деталей.

#### *Двигатель E-TEC. Цифровой дисплей 4,5 и 7,2 дюйма*

Выполняйте следующие простые действия.

Для выполнения процедуры проделайте следующее:

1. Поместите снегоход в хорошо вентилируемом месте.
2. Запустите двигатель и дайте ему поработать на оборотах холостого хода пока он не нагреется до рабочей температуры (следите за показаниями указателя температуры охлаждающей жидкости или убедитесь, что задний теплообменник стал теплым).
3. Нажмите кнопку SET (S) для отображения показаний одометра.



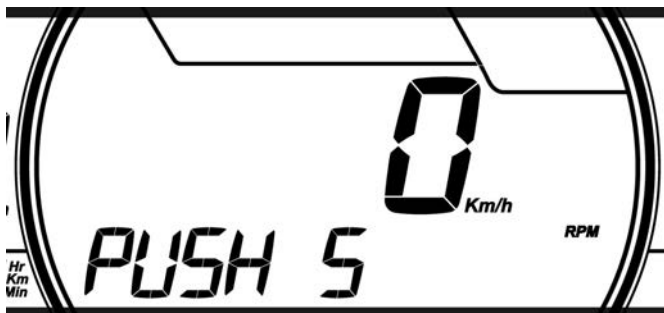
#### ТИПОВОЙ ВАРИАНТ

#### ПРИМЕЧАНИЕ:

Режим подготовки двигателя к хранению не включается при выборе других режимов (счетчик пробега А, счетчик пробега В и счетчик моточасов за поездку).



- Несколько раз быстро нажимайте на переключатель света фар, и **одновременно** нажмите и удерживайте кнопку **SET** до появления на дисплее надписи «PUSH S».



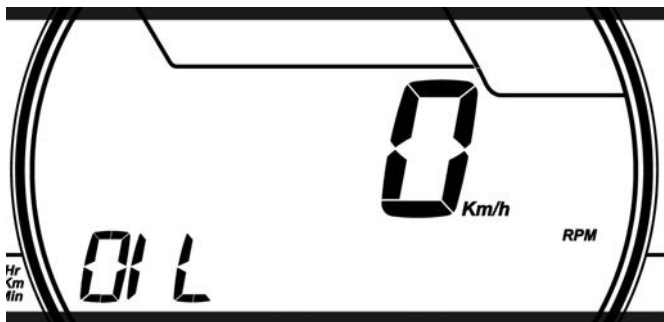
**ТИПОВОЙ ВАРИАНТ**

- Когда на дисплее появится сообщение **PUSH "S"**, отпустите все кнопки.
- После чего нажмите и удерживайте нажатой в течение 2-3 секунд кнопку **SET (S)**.

**ПРИМЕЧАНИЕ:**

При инициализации режима консервации на дисплее появится надпись «OIL».

- Когда на дисплее появится сообщение **OIL**, отпустите кнопку и дождитесь окончания операции смазки.



**ТИПОВОЙ ВАРИАНТ**

Во время выполнения процедуры смазки двигателя не прикасайтесь к кнопкам и органам управления снегохода.

Процедура смазки двигателя занимает примерно 1 минуты. Во время данной процедуры частота вращения коленчатого вала двигателя слегка увеличится примерно до 1600 об/мин и масляный насос заполнит маслом картер двигателя.

После окончания процедуры смазки блок управления двигателем выключит двигатель.

Снимите колпачок шнура безопасности с выключателя двигателя.

## **УВЕДОМЛЕНИЕ**

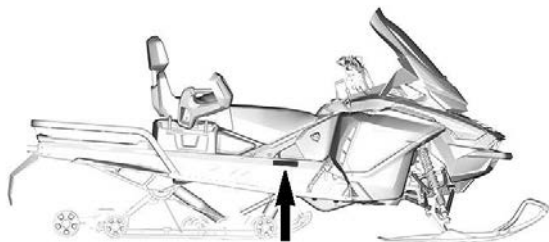
**Запрещается запускать двигатель во время хранения.**

# ТЕХНИЧЕСКАЯ ИНФОРМАЦИЯ


# ИДЕНТИФИКАЦИОННЫЕ НОМЕРА ТРАНСПОРТНОГО СРЕДСТВА

## Наклейка с описанием снегохода

Наклейка с описанием снегохода расположена на правой стороне туннеля.



### ТИПОВОЙ ВАРИАНТ

BOMBARDIER RECREATIONAL PRODUCTS Inc.		Дата:	<input type="text"/>
VIN. / NIV.	<input type="text"/>		
	Описание	Тип: SNO/MNG	516009002
<input type="text"/>			
СОБРАНО В КАНАДЕ / ASSEMBLED IN CANADA			

### ТРАНСПОРТНОЕ СРЕДСТВО, ИЗГОТОВЛЕННОЕ В КАНАДЕ

	BRP FINLAND OY, ISOAAVANTIE 7, 96320 ROVANIEMI, FINLAND (ФИНЛЯНДИЯ)
<input type="text"/>	
Тип: СНЕГОХОД      СДЕЛАНО В ФИНЛЯНДИИ	
520001926	

### ТРАНСПОРТНОЕ СРЕДСТВО, ИЗГОТОВЛЕННОЕ В ФИНЛЯНДИИ

## Идентификационные номера снегохода

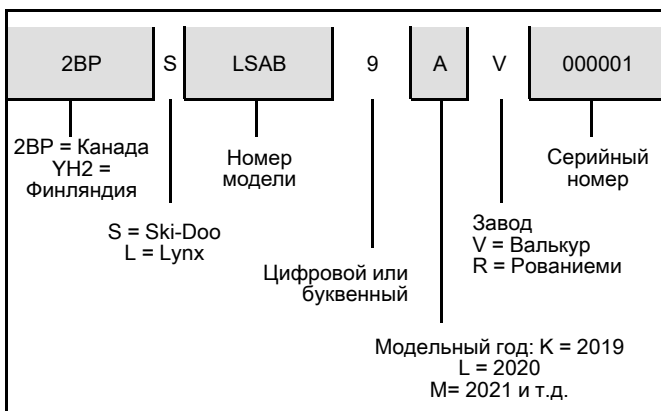
Для облегчения идентификации на раму и двигатель снегохода нанесены серийные номера. Эти номера вам понадобятся при

наступлении гарантийного случая или в случае хищения снегохода. Идентификационные номера необходимы уполномоченному дилеру снегоходов BRP для правильного оформления гарантийной заявки. Компания BRP настоятельно рекомендует вам записать все идентификационные номера и предоставить их вашей страховой компании.

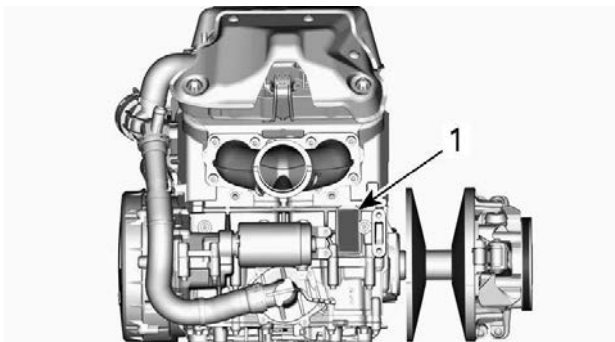
### Идентификационный номер транспортного средства (VIN)

Данный идентификационный номер размещен на наклейке с описанием снегохода. Обратитесь к предыдущей главе. Также он нанесен на туннель рядом с наклейкой с описанием снегохода.

Номер модели и модельный год включены в идентификационный номер транспортного средства. Обратитесь к иллюстрации.



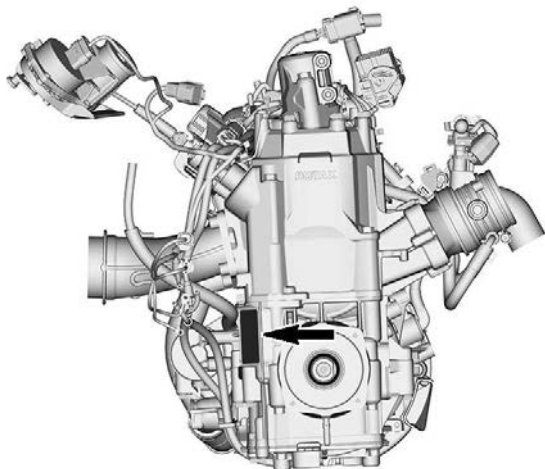
**Расположение номера двигателя**



1. Расположение идентификационного номера двигателя

# ПРАВИЛО (ЕС) 2016/1628 РАСПРОСТРАНЯЕТСЯ НА ВНЕДОРОЖНЫЕ ТРАНСПОРТНЫЕ СРЕДСТВА

Транспортные средства, соответствующие требованиям нормативного акта (ЕС) 2016/1628 (NRMM), имеют соответствующую идентификацию на двигателе.

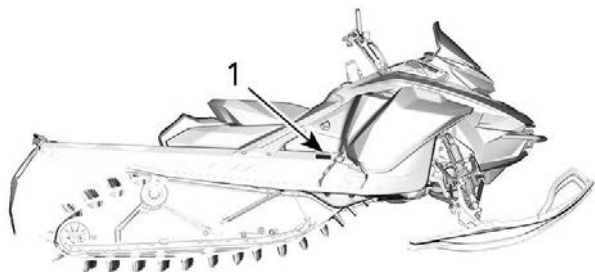


## ТИПОВОЙ ВАРИАНТ

10559_RU	<b>Rotax</b> NRSC Н CO <sub>2</sub> г/кВт·ч: #####
	# M#####
	Дата выпуска: MM-ГГГ
	Тип семейства: #####
	e13 SMB/P V-####

## ТИПОВОЙ ВАРИАНТ – ИДЕНТИФИКАЦИОННАЯ НАКЛЕЙКА СОГЛАСНО ТРЕБОВАНИЯМ NRMM

В зависимости от конкретной конфигурации транспортного средства на туннеле рядом с картером цепной передачи может быть установлена дополнительная идентификационная табличка NRMM.



**ТИПОВОЙ ВАРИАНТ**

1. Табличка NRMM



**ИДЕНТИФИКАЦИОННАЯ НАКЛЕЙКА NRMM НА ТРАНСПОРТНОМ СРЕДСТВЕ**



## ШУМОВОЕ ИЗЛУЧЕНИЕ И ВИБРАЦИОННЫЕ ВОЗДЕЙСТВИЯ

МОДЕЛЬ		600R E-TEC	850 E-TEC
ШУМОВОЕ ИЗЛУЧЕНИЕ И ВИБРАЦИОННЫЕ ВОЗДЕЙСТВИЯ <sup>1</sup>			
Шум	Уровень звукового давления (L <sub>WA</sub> )	102 дБ (допустимое отклонение (K <sub>WA</sub> ) 3 дБ)	100 дБ (допустимое отклонение (K <sub>WA</sub> ) 3 дБ)
	Звуковое давление (L <sub>pA</sub> )	90 дБ (допустимое отклонение (K <sub>pA</sub> ) 3 дБ)	86 дБ (допустимое отклонение (K <sub>pA</sub> ) 3 дБ)
Вибрация	Система кисть – рука	4,3 м/с <sup>2</sup>	<2,5 м/с <sup>2</sup>
	На все тело, через сиденье	<0,5 м/с <sup>2</sup>	<0,5 м/с <sup>2</sup>
<p>1: Величины шумового давления и вибраций измеряются в соответствии с Приложениями А и В регламента ISMA 1 на снеговой или травяной поверхности на нейтральной передаче или без ремня.</p>			

# ЗАЯВЛЕНИЕ О СООТВЕТСТВИИ ЕС



BRP Finland Oy  
PL 80410 (Isoaavantie 7)  
FI-06101 Rovaniemi, Finland  
T 358 40 800 7700  
F 358 16 316 114  
www.brp.com

## ДЕКЛАРАЦИЯ СООТВЕТСТВИЯ ЕС

**Авторизованный Представитель:** BRP Europe N.V., Skaldenstraat 125, Gent, Belgium (Бельгия), 9042

Настоящая декларация соответствия выпущена под исключительную ответственность производителя.

Нижеподписавшийся представитель изготовителя настоящим заявляет, что все **Снегоходы** модельного года **2022**, отмеченные знаком **С** € и имеющие 17-значный идентификационный номер транспортного средства (VIN) в формате **YH2LxxxxNRxxxxx**, которые продаются под торговым названием **Лynx**, соответствуют всем применимым положениям следующих директив и нормативов:

Директива по машинному оборудованию 2006/42 / EC с поправками до норм. 2019/1243 / EC	ISO 12100:2010
Норматив (EC) для внедорожного передвижного машинного оборудования (NRMM) 2016/1628 в отношении газообразных загрязняющих веществ	Категория SMB, Пределы выбросов Stage V
Директива об электромагнитной совместимости (ЭМС) 2014/30/EC с исправлениями вплоть до и включая норм. (EC) 2018/1139	CISPR 12:2007/A1:2009 и IEC 61000-6-1:2005 или UN R10.04 или более поздняя редакция
Директива по аккумуляторам 2006/66/EC с исправлениями вплоть до и включая Директиву (EU) 2018/849	EN 50342-7:2015
Директива по радиооборудованию (RED) 2014/53 / EU с исправлениями вплоть до и включая норм. 2018/1139 (при оборудовании радиочастотным (ПЧ) ключом D.E.S.S.)	IEC 62368-1:2014 CISPR 25:2016 ISO 11452-2:2004 ETSI EN 300 330 V2.1.1:2017

**Perttula, Risto**

Digitally signed by Perttula, Risto  
DN: dc=local, dc=BRP, ou=BRP, ou=Rovaniemi,  
ou=Regular Users, cn=Perttula, Risto  
Date: 2021.04.06 12:55:16 +0300

Risto Perttula (Ристо Пертула)  
Директор по исследованиям и разработкам, Lynx  
BRP Finland Oy

Rovaniemi, Finland (Рованиеми, Финляндия)

29 марта 2021 г.

**ski-doo LYNX SENADO EVIRUDE ROTAX CAN-AM**

# ЗАЯВЛЕНИЕ О СООТВЕТСТВИИ, ВЕЛИКОБРИТАНИЯ



BRP Finland Oy  
PL 8040 (Isosaavante 7)  
FI-96101 Rovaniemi, Finland  
T 358 40 800 7700  
F 358 16 318 114  
www.brp.com

## Заявление о соответствии, Великобритания

**Авторизованный Представитель:** BRP Recreational Products UK Ltd., Castle Chambers,  
43 Castle Street, Liverpool, L2 9SH

Настоящая декларация соответствия выпущена под исключительную ответственность производителя.

Нижеподписавшийся представитель изготовителя настоящим заявляет, что все **Снегоходы** модельного года **2022**, отмеченные знаком **UK** и имеющие 17-значный идентификационный номер транспортного средства (VIN) в формате **YH2LxxxxxNRxxxxxx**, которые продаются под торговым названием **Lynx**, соответствуют всем применимым положениям следующих директив и нормативов:

Правила поставки оборудования (безопасность) от 2008 г., Законодательный акт Великобритании 2008/1597 с исправлениями вплоть до и включая SI 2020/1112	ISO 12100:2010
Правила для внедорожной мобильной техники (одобрение типа и выбросы газообразных и твердых загрязнителей) 2018, UK SI 2018/764 с исправлениями вплоть до и включая SI 2020/1393	Категория SMB, Пределы выбросов Stage V
Правила электромагнитной совместимости 2016 г., UK SI 2016/1091 с исправлениями вплоть до и включая SI 2020/1112	CISPR 12:2007/A1:2009 и IEC 61000-6-1:2005 или UN R10.04 или более поздняя редакция
Положения о батареях и аккумуляторах (размещение на рынке) 2008 г., UK SI 2008/2164 с исправлениями вплоть до и включая UK SI 2020/904	EN 50342-7:2015
Регламент радиооборудования 2017 г., UK SI 2017/1206 с исправлениями вплоть до и включая SI 2020/1112	IEC 62368-1:2014 CISPR 25:2016 ISO 11452-2:2004 ETSI EN 300 330 V2.1.1:2017

**Perttula, Risto**

Digitally signed by Perttula, Risto  
DN: dc=Local, dc=BRP, ou=BRP, ou=Rovaniemi,  
ou=Regular Users, cn=Perttula, Risto  
Date: 2021.04.06 12:55:58 +03'00'

Risto Perttula (Ристо Пертула)  
Директор по исследованиям и разработкам, Lynx  
BRP Finland Oy

Rovaniemi, Finland (Рованиеми, Финляндия)

29 марта 2021 г.

**ski-doo LYNX SEADOO EVIRUDE ROTAX CAN-AM**

---

**ДЕКЛАРАЦИЯ О СООТВЕТСТВИИ НОРМАМ  
ЕВРАЗЭС**

**Зарезервировано для декларации  
соответствия нормам ЕВРАЗЭС**

**Пометить, где применимо**

---

## **РАДИОСИСТЕМА ЗАЩИТЫ С ЦИФРОВЫМ КОДИРОВАНИЕМ (РЧ-КЛЮЧ D.E.S.S.)**

Данное устройство соответствует Разделу 15 Тома 47 Свода федеральных нормативных актов США и лицензионным исключениям из Технических требований к радиоаппаратуре Министерства промышленности Канады.

Эксплуатация устройства предусматривает наличие следующих условий: (1) данное устройство не может являться источником помех, но (2) может быть подвержено любым помехам, в том числе тем, что могут привести к нежелательной работе устройства.

Любое изменение или модификация оборудования, которая однозначно не одобрена стороной, несущей ответственность за соответствие оборудования техническим стандартам, аннулирует право пользователя эксплуатировать данное оборудование.

Регистрационный номер Министерства промышленности Канады: 12006A-1001002222

Идентификационный номер Федеральной комиссии по связи США: 2ACER-1001002222

Мы, как сторона ответственная за обеспечение соответствия устройства нормативным требованиям, заявляем, что обеспечение соответствия положениям директивы Совета Европы 2014/53/EU является нашей исключительной обязанностью. Директива предусматривает обеспечение соответствия как основным, так и любым релевантным требованиям. Изделие соответствует требованиям следующих директив, гармонизированных стандартов и нормативов:

Директива по радиооборудованию (RED) 2014/53/EU и гармонизированные стандарты:

IEC 62368-1:2014, CISPR 25:2016, ISO 11452-2:2004, ETSI EN 300 330 V2.1.1:2017

Нормативно-правовой акт по радио оборудованию 2017/1206 и соответствующие стандарты:

IEC 62368-1:2014, CISPR 25:2016, ISO 11452-2:2004, ETSI EN 300 330 V2.1.1:2017

# ТЕХНИЧЕСКИЕ ДАННЫЕ

## Двигателя

ДВИГАТЕЛЬ	600R E-TEC
Тип двигателя	Rotax 600R E-TEC, жидкостного охлаждения с лепестковыми клапанами и клапаном RAVE с электронным управлением
Число цилиндров	2
Диаметр цилиндра	72,3 мм (2,846 дюйма)
Ход поршня	73 мм (2,874 дюйма)
Рабочий объём	599,4 см <sup>3</sup> (36,58 (в дюймах <sup>3</sup> ))
Частота вращения коленчатого вала двигателя, на которой двигатель развивает максимальную мощность	(8100 ± 100) об/мин

ДВИГАТЕЛЬ	850 E-TEC
Тип двигателя	Rotax 850 E-TEC, жидкостного охлаждения, лепестковые клапаны, клапана RAVE с электронным управлением
Число цилиндров	2
Диаметр цилиндра	82 мм (3,228 дюйма)
Ход поршня	80,4 мм (3,165 дюйма)

<b>ДВИГАТЕЛЬ</b>	<b>850 E-TEC</b>
Рабочий объём	849 см <sup>3</sup> (51,81 (в дюймах <sup>3</sup> ))
Частота вращения коленчатого вала двигателя, на которой двигатель развивает максимальную мощность	(7900 ± 100) об/мин

<b>СИСТЕМА ПОДАЧИ ТОПЛИВА</b>		
Система подачи топлива	850 E-TEC	Непосредственный (E-TEC) и предварительный впрыск топлива
	600R E-TEC	Электронная система непосредственного впрыска E-TEC
Холостой ход (регулировка не предусмотрена)		(1200 ± 200) об/мин

<b>ЭЛЕКТРООБОРУДОВАНИЕ</b>		
Мощность системы освещения		30 А @ 14,5 В 1340 Вт @ 6000 об/мин
Свеча зажигания	Тип	NGK ILKR8Q7 (установочные метки на свечах и двигателе)
	Зазор <sup>(1)</sup>	Не регулируется 0,6–0,7 мм (0,024–0,028 дюйма)

СИСТЕМА СМАЗКИ			
Инжекционная система смазки			Насос системы смазки с электронным управлением
Масло	Тип <sup>(2)</sup>	Рекомендованное	Синтетическое масло 2Т E-TEC XPS
	Кол-во		3,4 л (3,6 (в квартках (жидк., (США))))

### Трансп.

СИСТЕМА ОХЛАЖДЕНИЯ		
Тип охлаждающей жидкости	Рекомендованное	Охлаждающая жидкость XPS с повышенным сроком службы
	Альтернативный продукт/ При отсутствии рекомендованного продукта	Этиленгликолевый антифриз и дистиллированная вода(50%/50%) или специальная охлаждающая жидкость для алюминиевых двигателей
Объем охлаждающей жидкости	DS 4100	7,7 л (8,1 (в квартках (жидк., (США))))



СИСТЕМА ПОДАЧИ ТОПЛИВА		
Топливный насос		Погружной электрический топливный насос
Расход топлива	Тип	Высококачественный неэтилированный бензин (топливо может содержать МАКСИМУМ 10% этанола)
	Октановое число	95 RON
Емкость топливного бака		34 л (9 жидк. галл. (США))

ЭЛЕКТРООБОРУДОВАНИЕ			
Аккумуляторная батарея		12 В, 18 А•ч	
Фары		2 x 60/55 Вт (H-13)	
Задний фонарь и стоп-сигнал		2 x 0,4/1,4 Вт (светодиоды)	
Предохранителям	F1	Кнопка Start/RER	5 А
	F2	Нагрузки/дополнительное оборудование	25 А
	F3	Аккумуляторная батарея	30 А
	F4	Панель приборов	7,5 А

СИЛОВАЯ ПЕРЕДАЧА			
Трансмиссионное масло	Тип	Рекомендованное	Синтетическое масло XPS для картера цепной передачи
		Альтернативный продукт/ При отсутствии рекомендованного продукта	Трансмиссионное масло 75W140, соответствующее спецификации API GL-5
	Объем	350 мл (12 жидк. унц. (США))	
Передаточное отношение цепной передачи		DS 4100	21/53
Тип ведущего шкива			pDrive с регуляторами
Включение, об/мин		850 E-TEC	(3300 ± 100) об/мин
Тип ведомого шкива			QRS
Количество зубьев ведущей звездочки		DS 4100	6
Направляющая	Ширина		40 см (15,75 (в дюймах))
	Длина		417,8 см (164,5 (в дюймах))
	Высота грунтозацепа		76 мм (3 дюйма)
Регулировка гусеницы <sup>(3)</sup>	Провисание		40 мм (1,57 дюйма)
	Усилие		7,3 кгс (16,1 (в фунтах силы))

<b>ТОРМОЗНАЯ СИСТЕМА</b>		
Тормозная система	Тип	Цельный перфорированный диск 200 мм из углеродистой стали
Тормозная жидкость	Тип	DOT 4
	Кол-во	65 мл (2,2 жидк. унц. (США))
Калибр		Неподвижный двойной поршень (2 x 40 мм)
Материал накладок тормозных колодок		Не содержит асбест
Минимальная толщина тормозных накладок (включая опорный диск)		5 мм (0,197 дюйма)
Минимально допустимая толщина тормозного диска		4,5 мм (0,177 дюйма)
Максимально допустимое коробление тормозного диска		0,25 мм (0,01 дюйма)

<b>ПЕРЕДНЯЯ ПОДВЕСКА</b>	
Тип подвески	LFS
Максимальный ход подвески	215 мм (8,5 дюйма)
Тип амортизаторов	С газовым подпором высокого давления (HPG 36)
Тип стабилизатора поперечной устойчивости	Тяга

<b>ЗАДНЯЯ ПОДВЕСКА</b>		
Тип подвески		PPS DS+ 4100
Максимальный ход подвески		390 мм (15,4 дюйма)
Тип амортизаторов	Осевая	С газовым подпором высокого давления (HPG 36)
	Зад	С газовым подпором высокого давления (HPG 36)

<b>МАССА И РАЗМЕРЫ</b>	
«Сухая» масса	215 кг (474 (в фунтах))
Габаритная длина	338 см (133 (в дюймах))
Габаритная ширина	112 см (44 (в дюймах))
Габаритная высота	128 см (50 (в дюймах))
Лыжная колея, мм	92 см (36 (в дюймах))

- |     |   |  |
|-----|---|--|
| (1) | <b>ВНИМАНИЕ</b>   | Не регулируйте величину межэлектродного зазора на свечах данного типа. |
| (2) | Для получения дополнительной информации, см. «ИНЖЕКЦИОННОЕ МАСЛО».  |  |
| (3) | Подробную процедуру см. в п. <i>Проверка натяжения гусеницы</i> раздела <i>Операции технического обслуживания</i> . |  |

Эта страница на-  
меренно оставлена  
пустой.

**ПОИСК И  
УСТРАНЕНИЕ  
НЕИСПРАВНОС-  
ТЕЙ**

## РЕКОМЕНДАЦИИ ПО УСТРАНЕНИЮ НЕИСПРАВНОСТЕЙ

### ЭЛЕКТРИЧЕСКИЙ СТАРТЕР НЕ РАБОТАЕТ

- 1. Выключатель аварийной остановки двигателя находится в положении ВЫКЛ или колпачок шнура безопасности не установлен на выключатель двигателя.**
  - *Переведите выключатель аварийной остановки двигателя в положение ВКЛ и установите колпачок шнура безопасности на выключатель двигателя.*
- 2. При запуске двигателя задействован рычаг управления дроссельной заслонкой.**
  - *При запуске двигателя не нажимайте рычаг управления дроссельной заслонкой.*

### КОЛЕНЧАТЫЙ ВАЛ ДВИГАТЕЛЯ ПРОВОРАЧИВАЕТСЯ, НО ДВИГАТЕЛЬ НЕ ЗАПУСКАЕТСЯ

- 1. В двигатель не поступает топливо.**
  - *Проверьте уровень топлива в топливном баке и при необходимости долейте.*
- 2. Слишком низкое напряжение в системе.**
  - *Обратитесь к авторизованному дилеру снегоходов BRP.*



**ЧАСТОТА ВРАЩЕНИЯ КОЛЕНЧАТОГО ВАЛА ДВИГАТЕЛЯ  
НЕДОСТАТОЧНА ДЛЯ ВКЛЮЧЕНИЯ СЦЕПЛЕНИЯ**

1. Системе D.E.S.S. не удается распознать установленный ключ. Мигает контрольная лампа D.E.S.S. (медленные повторяющиеся звуковые сигналы).
  - *Правильно установите колпачок шнура безопасности на выключатель двигателя.*
2. Система D.E.S.S. считывает код ключа отличный от запрограммированного. Быстро мигает контрольная лампа D.E.S.S. (быстрые короткие повторяющиеся звуковые сигналы).
  - *Установите колпачок шнура безопасности с ключом, запрограммированным для данного снегохода.*
3. Система ECM не распознает ключ D.E.S.S.
  - *Обратитесь к авторизованному дилеру снегоходов BRP.*

## **ПЛОХАЯ ПРИЕМИСТОСТЬ ДВИГАТЕЛЯ/ДВИГАТЕЛЬ НЕ РАЗВИВАЕТ МАКСИМАЛЬНУЮ МОЩНОСТЬ**

1. **Выполняется процедура прогрева двигателя.**
  - В течение нескольких минут двигайтесь на снегоходе с малой скоростью.
2. **Не завершен период обкатки двигателя.**
  - Завершите период обкатки.
3. **Ведущий и ведомый шкивы требуют обслуживания.**
  - Обратитесь к авторизованному дилеру снегоходов BRP.
4. **Двигатель перегревается.**
  - Проверьте уровень охлаждающей жидкости, см. раздел операции технического обслуживания.
  - Проверьте чистоту теплообменников. Очистите при необходимости.
5. **Сильный износ ремня вариатора.**
  - Уменьшение ширины ремня вариатора всего на 3 мм заметно сказывается на динамических свойствах снегохода.
  - Замените ремень вариатора.
6. **Неправильная регулировка гусеницы.**
  - Обратитесь к разделу «ТЕХНИЧЕСКОЕ ОБСЛУЖИВАНИЕ» и/или к авторизованному дилеру Lynx для выполнения правильной регулировки гусеницы.
7. **Неисправность клапанов регулируемой системы изменения сечения выпуска двигателей Rotax (RAVE)**
  - Обратитесь к авторизованному дилеру снегоходов BRP, в ремонтную мастерскую или к частному лицу по вашему выбору для выполнения техобслуживания, ремонта или замены.
8. **Низкое давление топлива**
  - Обратитесь к авторизованному дилеру снегоходов BRP, в ремонтную мастерскую или к частному лицу по вашему выбору для выполнения техобслуживания, ремонта или замены.

## ВОСПЛАМЕНЕНИЕ ТОПЛИВОВОЗДУШНОЙ СМЕСИ ВНЕ КАМЕРЫ СГОРАНИЯ

- 1. Перегрев двигателя.**
  - См. пункт 4 раздела ПЛОХАЯ ПРИЕМИСТОСТЬ ДВИГАТЕЛЯ, ДВИГАТЕЛЬ НЕ РАЗВИВАЕТ ПОЛНУЮ МОЩНОСТЬ.
- 2. Нарушен угол опережения зажигания или неполадки в системе зажигания.**
  - Обратитесь к авторизованному дилеру снегоходов BRP, в ремонтную мастерскую или к частному лицу по вашему выбору для выполнения техобслуживания, ремонта или замены.
- 3. Нарушение герметичности системы выпуска.**
  - Обратитесь к авторизованному дилеру снегоходов BRP, в ремонтную мастерскую или к частному лицу по вашему выбору для выполнения техобслуживания, ремонта или замены.
- 4. Низкое давление топлива**
  - Обратитесь к авторизованному дилеру снегоходов BRP, в ремонтную мастерскую или к частному лицу по вашему выбору для выполнения техобслуживания, ремонта или замены.

## ПРОПУСКИ ЗАЖИГАНИЯ

- 1. Вода в топливе.**
  - Опорожните топливную систему. Заправьте бак чистым топливом.
- 2. Неисправность клапанов регулируемой системы изменения сечения выпуска двигателей Rotax (RAVE).**
  - Проверьте состояние системы RAVE. Обратитесь к авторизованному дилеру снегоходов BRP, в ремонтную мастерскую или к частному лицу по вашему выбору для выполнения техобслуживания, ремонта или замены.

**НЕ РАБОТАЕТ ЭЛЕКТРООБОГРЕВ РУКОЯТОК РУЛЯ/  
РЫЧАГА УПРАВЛЕНИЯ ДРОССЕЛЬНОЙ ЗАСЛОНКОЙ**

- 1. Частота вращения коленчатого вала двигателя ниже необходимой**
  - Для функционирования обогрева частота вращения коленчатого вала двигателя должна превышать 2000 об/мин.

**ДВИГАТЕЛЬ ВЫКЛЮЧАЕТСЯ ПОСЛЕ РАБОТЫ НА  
ХОЛОСТЫХ ОБОРОТАХ**

- 1. После продолжительной работы на холостых оборотах двигатель выключается.**
  - Не давайте двигателю работать на холостых оборотах в течение продолжительного времени. См. подраздел прогрев снегохода раздела указания по эксплуатации.

# СИСТЕМА МОНИТОРИНГА

## Контрольные лампы, сообщения и звуковые сигналы

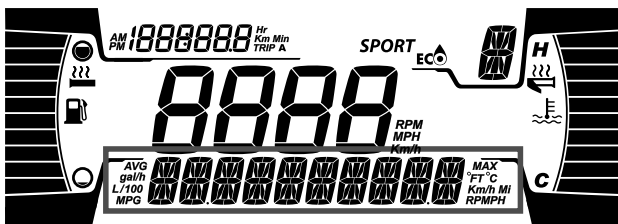
Контрольные лампы на панели приборов сообщают вам о неисправности или состоянии снегохода



### ТИПОВОЙ ВАРИАНТ – СИГНАЛЬНЫЕ ЛАМПЫ

Контрольные лампы могут мигать по-одиночке или совместно друг с другом.

В дополнение к сигнальным лампам для отображения краткого описания неисправности или информирования о текущем состоянии используется центральный дисплей цифровой панели приборов.



### ЦИФРОВОЙ НИЖНИЙ ДИСПЛЕЙ С ДИАГОНАЛЬЮ 4,5 ДЮЙМА

Сообщения выводятся вместе со звуковым сигналом и включением контрольных ламп (-ы).

Чтобы привлечь внимание, появляются информационные сообщения и подаются звуковые сигналы.


Обратитесь к таблице за дополнительной информацией.

#### ПРИМЕЧАНИЕ:

Некоторые из описанных контрольных ламп относятся не ко всем моделям.

Сиг на льная лампа	ЗВУКО ВОЙ СИГНАЛ	сообщение	описание
	<p>4 коротких звуковых сигнала каждые 30 секунд</p>	<p>HIGH ENGINE TEMPERATU RE (ВЫСОКАЯ ТЕМПЕРАТУ РА ДВИГАТЕЛЯ)</p>	<p>Двигатель перегревается, снизьте скорость, двигайтесь по рыхлому снегу или немедленно остановите двигатель и дайте ему остыть. Проверьте уровень охлаждающей жидкости, см. раздел «Техобслуживание». Если уровень охлаждающей жидкости в норме, а перегрев по-прежнему происходит, обратитесь к авторизованному дилеру снегоходов BRP. В случае повторяющейся неисправности прекратите эксплуатацию двигателя.</p>
		<p>MUFFLER OVERHEAT (ПЕРЕГРЕВ ГЛУШИТЕ ЛЯ)</p>	<p>Снизьте скорость или остановите двигатель. Дайте двигателю остыть, после чего запустите. Если перегрев продолжается, обратитесь к авторизованному дилеру снегоходов BRP. В случае повторяющейся неисправности прекратите</p>


Сиг на льяная лампа	ЗВУКОВОЙ СИГНАЛ	сообщение	описание
			эксплуатацию двигателя.
	Короткие сигналы, повторяющиеся с большой частотой	<p style="text-align: center;">HIGH ENGINE TEMPERATURE (ВЫСОКАЯ ТЕМПЕРАТУРА ДВИГАТЕЛЯ)</p>	<p>Критический перегрев. Немедленно остановите двигатель и дайте ему остыть. Проверьте уровень охлаждающей жидкости, см. раздел «Техобслуживание». Если уровень охлаждающей жидкости в норме, а перегрев по-прежнему происходит, обратитесь к авторизованному дилеру снегоходов BRP. В случае повторяющейся неисправности прекратите эксплуатацию двигателя.</p>
		<p style="text-align: center;">MUFFLER OVERHEAT (ПЕРЕГРЕВ ГЛУШИТЕЛЯ)</p>	<p>Критический перегрев. Немедленно остановите двигатель и дайте ему остыть. Если перегрев продолжается, обратитесь к авторизованному дилеру снегоходов BRP. В случае повторяющейся неисправности прекратите эксплуатацию двигателя.</p>
		<p style="text-align: center;">ECM OVERHEAT (ПЕРЕГРЕВ БЛОКА УПРАВЛЕНИЯ ДВИГАТЕЛЕМ)</p>	<p>Критический перегрев. Немедленно остановите двигатель и дайте ему остыть. Если перегрев продолжается, обратитесь к авторизованному дилеру снегоходов BRP. В случае повторяющейся неисправности прекратите эксплуатацию двигателя.</p>

Сиг на льяная лампа	ЗВУКО ВОЙ СИГНАЛ	сообщение	описание
	4 коротких звуковых сигнала каждые 5 минут	БАТ ВОЛЬТ	Недостаточный или чрезмерный заряд АКБ. Как можно скорее обратитесь к авторизованному дилеру снегоходов BRP.
	4 коротких звуковых сигнала	CHECK ENGINE	Неисправность двигателя, как можно скорее обратитесь к авторизованному дилеру снегоходов BRP, в ремонтную мастерскую или к выбранному вами специалисту.
	—	—	Отображается, если тормоз включен более 15 секунд в то время, когда нажат рычаг дроссельной заслонки и транспортное средство движется со скоростью выше 5 км/ч (3 миль/ч).
—	4 коротких звуковых сигнала каждые 5 минут	KNOCK (ДЕТОНА ЦИЯ)	<p>Детонация в двигателе (в случае возникновения, частота вращения коленчатого вала ограничена).</p> <ul style="list-style-type: none"> <li>– Убедитесь, что используется рекомендованное топливо.</li> <li>– Проверьте качество топлива, замените при</li> </ul>



Сигнальная лампа	ЗВУКОВОЙ СИГНАЛ	сообщение	описание
			– необходимости. Если неисправность продолжает проявляться, обратитесь к авторизованному дилеру снегоходов BRP, в ремонтную мастерскую или к выбранному вами специалисту.
—	4 коротких звуковых сигнала каждые 5 минут	REV LIMIT (ЧАСТОТА ВРАЩЕНИЯ КОЛЕНЧАТОГО ВАЛА ОГРАНИЧЕНА)	Для защиты двигателя частота вращения коленчатого вала ограничена из-за неисправности.
—	—	OVER REV (ДОСТИГНУТА МАКСИМАЛЬНАЯ ЧАСТОТА ВРАЩЕНИЯ КОЛЕНЧАТОГО ВАЛА)	Достигнуты максимальная частота вращения коленчатого вала двигателя. Проверьте калибровку сцепления.
—	Быстро повторяющиеся короткие сигналы	SHUTDOWN (ПРИНУДИТЕЛЬНОЕ ВЫКЛЮЧЕНИЕ)	Принудительная остановка двигателя в результате перегрева двигателя или неисправности топливного насоса
—	2 коротких звуковых сигнала	ПЕРЕГРЕВ РЕМНЯ	Температура ремня достигает 75 C 167 F. Сообщение и

Сигнальная лампа	ЗВУКОВОЙ СИГНАЛ	сообщение	описание
	каждые 10 секунд		звуковые сигналы исчезают после падения температуры ниже 75 C 167 F.
—	2 коротких звуковых сигнала каждые 15 секунд	ПЕРЕГРУЗКА РЕМНЯ	Если критическое состояние обнаруживается в течение 1 минуты. Сообщение и звуковые сигналы исчезают, если водитель критически снижает стиль езды.
—	2 коротких звуковых сигнала каждые 10 секунд	ПЕРЕГРУЗКА РЕМНЯ	Если остается в критическом состоянии более 10 минут. Сообщение не исчезнет до выключения двигателя.
DESS	2 коротких звуковых сигнала	—	Ключ распознан, снегоход готов к эксплуатации.
	Короткие звуковые сигналы, повторяющиеся с небольшой частотой	WRONG KEY (НЕПОДХОДЯЩИЙ КЛЮЧ)	Невозможно распознать ключ (плохое соединение) Убедитесь, что ключ чист и правильно установлен.

Сигнальная лампа	ЗВУКОВОЙ СИГНАЛ	сообщение	описание
	Быстро повторяющиеся короткие сигналы	BAD KEY (НЕПОДХОДЯЩИЙ КЛЮЧ)	Неправильный или незапрограммированный ключ. Используйте подходящий ключ или запрограммируйте этот.
 (мигает)	—	—	Неисправность датчика уровня топлива.

Эта страница намеренно оставлена пустой.

# ГАРАНТИЙНЫЕ ОБЯЗАТЕЛЬСТВА

---

# ОГРАНИЧЕННЫЕ МЕЖДУНАРОЖНЫЕ ГАРАНТИЙНЫЕ ОБЯЗАТЕЛЬСТВА BRP FINLAND OY СНЕГОХОДЫ LYNX® 2022

## ПРЕДМЕТ ГАРАНТИЙНЫХ ОБЯЗАТЕЛЬСТВ

Компания **Bombardier Recreational Products Inc. («BRP»)\*** гарантирует, что ее снегоходы LYNX модельного года 2022, продаваемые дистрибьюторами и дилерами, которые уполномочены компанией BRP осуществлять сбыт снегоходов LYNX («Дистрибьюторами/дилерами LYNX») за пределами пятидесяти штатов Соединенных Штатов Америки, Канады, государств-членов Европейской экономической зоны (которая состоит из государств-членов Европейского союза, а также Великобритании, Норвегии, Исландии и Лихтенштейна) («ЕЭЗ»), государств-членов Содружества независимых государств (включая Украину и Туркменистан) («СНГ») и Турции, не имеют дефектов с точки зрения качества материалов и изготовления в течение указанного ниже срока и на описанных ниже условиях.

На компоненты и дополнительное оборудование, не установленное на предприятии-изготовителе, данные ограниченные гарантийные обязательства не распространяются. Пожалуйста, обращайтесь к условиям гарантийного обслуживания, предоставляемым производителями или продавцами таких компонентов/оборудования.

Настоящие ограниченные гарантийные обязательства не являются действительными в случаях: (1) снегоход эксплуатировался, в том числе и предыдущим владельцем, в гонках и других соревновательных мероприятиях, или (2) в конструкцию снегохода были внесены изменения или произведены модификации, отрицательно повлиявшие на его работу, технические характеристики и надежность, или такие изменения, которые изменили назначение снегохода.

## ОГРАНИЧЕНИЕ ГАРАНТИЙНЫХ ОБЯЗАТЕЛЬСТВ

**ДАННЫЕ ГАРАНТИЙНЫЕ ОБЯЗАТЕЛЬСТВА ЯВЛЯЮТСЯ ИСКЛЮЧИТЕЛЬНЫМИ И НЕ ПРЕДУСМАТРИВАЮТ НИКАКИХ ИНЫХ ГАРАНТИЙНЫХ ОБЯЗАТЕЛЬСТВ, ВЫРАЖЕННЫХ ИЛИ ПОДРАЗУМЕВАЮЩИХСЯ, В ТОМ ЧИСЛЕ ГАРАНТИЙ КОММЕРЧЕСКОЙ ЦЕННОСТИ ИЗДЕЛИЯ ИЛИ ЕГО СООТВЕТСТВИЯ КАКОМУ-ЛИБО ОПРЕДЕЛЕННОМУ ПРЕДНАЗНАЧЕНИЮ. СРОК ДЕЙСТВИЯ ПОДРАЗУМЕВАЮЩИХСЯ ГАРАНТИЙНЫХ ОБЯЗАТЕЛЬСТВ В ЧАСТИ, НЕ ДОПУСКАЮЩЕЙ ИСКЛЮЧЕНИЯ, ОГРАНИЧЕН СРОКОМ ВЫРАЖЕННЫХ ГАРАНТИЙНЫХ ОБЯЗАТЕЛЬСТВ. ДАННЫЕ ГАРАНТИЙНЫЕ ОБЯЗАТЕЛЬСТВА НЕ**

**РАСПРОСТРАНЯЮТСЯ НА ЗАКОНОМЕРНЫЙ ИЛИ СЛУЧАЙНЫЙ УЩЕРБ. В ПРЕДЕЛАХ НЕКОТОРЫХ ТЕРРИТОРИАЛЬНЫХ ЕДИНИЦ НЕ ДОЗВОЛЯЕТСЯ ИСКЛЮЧАТЬ ИЛИ ОГРАНИЧИВАТЬ ОТВЕТСТВЕННОСТЬ ПО УКАЗАННЫМ ВЫШЕ ОБСТОЯТЕЛЬСТВАМ, И ПОЭТОМУ ПРИВЕДЕННЫЕ ВЫШЕ ИСКЛЮЧЕНИЯ ИЛИ ОГРАНИЧЕНИЯ МОГУТ НЕ ОТНОСИТЬСЯ К ВАМ ЛИЧНО. ЭТИ ГАРАНТИЙНЫЕ ОБЯЗАТЕЛЬСТВА ДАЮТ ВАМ ОПРЕДЕЛЕННЫЕ ПРАВА, ТАКЖЕ ВЫ МОЖЕТЕ ИМЕТЬ ДРУГИЕ ЗАКОННЫЕ ПРАВА, КОТОРЫЕ МОГУТ МЕНЯТЬСЯ В ЗАВИСИМОСТИ ОТ МЕСТА ПРОЖИВАНИЯ. (ДЛЯ СНЕГОХОДОВ, ПРИОБРЕТЕННЫХ В АВСТРАЛИИ ОБРАТИТЕСЬ К ПУНКТУ 4 НИЖЕ).**

Ни дистрибьютор/дилер LYNX, ни какое-либо иное лицо не уполномочены совершать действия, делать заявления или давать гарантийные обязательства, отличные от приведенных в настоящих гарантийных обязательствах, и, будучи сделаны, таковые не могут иметь исковую силу в отношении BRP.

BRP оставляет за собой право на изменения данной гарантии в любое время, при этом подразумевается, что такие изменения не могут быть применены к снегоходам, проданным на ранее действовавших условиях осуществления гарантийных обязательств.

## **ИСКЛЮЧЕНИЯ ИЗ ГАРАНТИЙНЫХ ОБЯЗАТЕЛЬСТВ**

Исключениями из данных ограниченных гарантийных обязательств являются:

- Естественный износ узлов и деталей.
- Затраты на детали, смазочные материалы и работы, произведенные во время технического обслуживания.
- Повреждения, вызванные небрежностью или несоблюдением указаний по надлежащему техническому обслуживанию и/или хранению, как описано в Руководстве по эксплуатации;
- Повреждения, возникшие в результате демонтажа деталей, неправильного ремонта, обслуживания, внесения изменений или использования не рекомендованных или не одобренных к применению деталей или принадлежностей, которые в силу разумного суждения либо несовместимы с продуктом, либо способны оказать негативное воздействие его на функционирование, эксплуатационные характеристики и долговечность, а также выполнения ремонта лицом, не являющимся уполномоченным дистрибьютором/дилером LYNX;
- Повреждения, возникшие в результате неправильной или небрежной эксплуатации изделия, участия в гонках, движения по лишенной снега поверхности и нарушения правил эксплуатации изделия, изложенных в настоящем Руководстве по эксплуатации;

- Повреждения в результате аварии, затопления, пожара, попадания снега или воды, кражи, вандализма или любых иных форс-мажорных обстоятельств;
- Повреждения, возникшие вследствие применения не рекомендованных сортов топлива, моторного масла и иных смазочных материалов (см. Руководство по эксплуатации).
- Повреждения, возникшие в результате коррозии, окисления или воздействия природных факторов;
- Случайные или косвенные убытки или ущерб любого рода, включая, без ограничения, буксировку, транспортные расходы, хранение, телефон, аренду, такси, неудобство, страхование, платежи по кредиту, потерю времени и дохода, а также время простоя в ходе обслуживания.
- И повреждения, возникшие вследствие оснащения гусеницы шипами, если установка шипов не одобрена инструкциями BRP.

## **СРОК ДЕЙСТВИЯ ГАРАНТИЙНЫХ ОБЯЗАТЕЛЬСТВ**

Гарантийный срок исчисляется со дня доставки изделия первому покупателю или с первого дня эксплуатации изделия, в зависимости от того, что наступит раньше, и устанавливается на период:

**ДВЕНАДЦАТЬ (12) ПОСЛЕДОВАТЕЛЬНЫХ МЕСЯЦЕВ**, если снегоход приобретен для личного или коммерческого использования. На снегоход, приобретенный в период с 1 июня по 1 декабря текущего года, гарантийный срок устанавливается до 30 ноября следующего года.

Ремонт и замена деталей, а также выполнение операций технического обслуживания не являются основанием для продления гарантийного срока.

Обратите внимание, что продолжительность и любые другие условия гарантийного обслуживания могут определяться требованиями федерального или местного законодательства, действующего в вашей стране.

### **ДЛЯ ИЗДЕЛИЙ, ПРОДАВАЕМЫХ ТОЛЬКО В АВСТРАЛИИ**

Никакие условия данной гарантии не должны исключать, ограничивать или изменять применение любого условия, гарантии, права или средства защиты, предусмотренных или подразумеваемых согласно Закону «О конкуренции и защите прав потребителей» 2010 года (Содружество), включая австралийское потребительское право или любые иные законы, где подобные действия будут противоречить данному закону или делать данные условия недействительными. Льготы, предоставляемые вам согласно данной ограниченной гарантии,



---

ОГРАНИЧЕННЫЕ МЕЖДУНАРОЖНЫЕ ГАРАНТИЙНЫЕ  
ОБЯЗАТЕЛЬСТВА BRP FINLAND OY СНЕГОХОДЫ LYNX® 2022  
дополняют другие права и средства защиты, предоставляемые  
вам в соответствии с австралийским законодательством.

На наши товары распространяются гарантии, которые не могут быть исключены в соответствии с австралийским потребительским правом. Вы имеете право на замену или возмещение в случае серьезной неисправности, а также на компенсацию за любые иные предвидимые потери или повреждения. Вы также имеете право на ремонт или замену товаров в случае их неудовлетворительного качества, если неисправность не является серьезной.

## УСЛОВИЯ ПРИЗНАНИЯ ГАРАНТИЙНЫХ ОБЯЗАТЕЛЬСТВ

Настоящие гарантийные обязательства имеют силу **только** при соблюдении всех нижеследующих условий:

- Снегоход LYNX 2022 приобретен первым владельцем в новом, не эксплуатировавшемся состоянии у дистрибьютора/дилера LYNX, уполномоченного распространять снегоходы LYNX в стране, где совершена покупка;
- Транспортное средство прошло предпродажную подготовку в соответствии с требованиями компании BRP, что подтверждено соответствующими документами;
- Изделие зарегистрировано авторизованным дистрибьютором/дилером LYNX в установленном порядке;
- Снегоход LYNX 2022 должен быть приобретен в стране или содружестве стран, где проживает покупатель.
- Транспортное средство должно регулярно проходить техническое обслуживание в соответствии с Регламентом, приведённым в настоящем Руководстве, что является обязательным условием признания действительности гарантийных обязательств. Компания BRP оставляет за собой право потребовать доказательства надлежащего ухода и выполнения соответствующего обслуживания снегохода.

В случае несоблюдения хотя бы одного из приведенных выше условий BRP не несет ответственности по гарантийным обязательствам перед любым пользователем. Указанные ограничения вводятся для того, чтобы BRP имела возможность гарантировать как безопасность использования своей продукции, так и безопасность потребителей и других людей.

## УСЛОВИЯ ПРИЗНАНИЯ ПРАВА НА ГАРАНТИЙНОЕ ОБСЛУЖИВАНИЕ

Владелец должен прекратить эксплуатацию снегохода, с момента обнаружения неполадки. Владелец должен известить авторизованного дистрибьютора/дилера LYNX о дефекте материала или изготовления в течение двух (2) дней с момента обнаружения и

предоставить беспрепятственный доступ к изделию с целью ремонта. Владелец также должен представить авторизованному дистрибьютору/дилеру LYNX доказательство приобретения изделия в новом, неиспользованном состоянии и подписать заявку на ремонт/работы до начала ремонта. Все детали, заменяемые в процессе гарантийного ремонта, переходят в собственность BRP.

Обратите внимание, что срок уведомления может определяться требованиями федерального и местного законодательства, действующего на территории вашей страны.

## **ОБЯЗАТЕЛЬСТВА КОМПАНИИ BRP**

В пределах, допускаемых законом, в течение гарантийного срока BRP обязуется, по своему усмотрению, бесплатно отремонтировать или заменить через дистрибьютора/дилера LYNX любую подлинную деталь, в которой обнаружен дефект материала или изготовления, на подлинную новую деталь при условии нормальной эксплуатации и технического обслуживания снегохода в соответствии с настоящим Руководством по эксплуатации. Ответственность BRP ограничена обязанностью выполнения необходимого ремонта или замены частей. Нарушение условий гарантии не может являться основанием для отмены или аннулирования продажи снегохода владельцу. Прочие права устанавливаются местным законодательством.

В случае необходимости выполнения обслуживания за пределами страны продажи владелец обязан нести дополнительные расходы согласно местному законодательству, такие как, но не ограничены, плата за провоз, страховка, налоги, оплата разрешения, налог на импорт и все другие виды материальных расходов, включая налоги, установленные правительством, региональными и районными органами власти и их территориальными агентствами.

BRP оставляет за собой право вносить улучшения или изменения в свою продукцию без обязательства произвести аналогичную модификацию ранее выпущенных изделий.

## **ПЕРЕДАЧА ПРАВ НА ГАРАНТИЙНОЕ ОБСЛУЖИВАНИЕ**

В случае перепродажи изделия права на гарантийное обслуживание в течение оставшегося срока переходят к новому владельцу при условии, что компания BRP или уполномоченный дистрибьютор/дилер LYNX в дополнение к координатам нового владельца получает доказательство того, что прежний владелец согласен на передачу прав владения изделием другому лицу.

## **ПОДДЕРЖКА ПОТРЕБИТЕЛЕЙ**

Споры и разногласия, возникшие в связи с применением данных ограниченных гарантийных обязательств, компания BRP предлагает разрешать на уровне дистрибьютора/дилера LYNX. Рекомендуем обсудить проблему с сервис-менеджером или владельцем компании-дистрибьютора/-дилера LYNX.

Если вопрос остается нерешенным, обратитесь в компанию BRP, заполнив контактную информацию на сайте [www.brp.com](http://www.brp.com), или напишите письмо в компанию BRP, используя контактные данные, приведенные в разделе «*КОНТАКТНАЯ ИНФОРМАЦИЯ*» в настоящем руководстве по эксплуатации.

---

# ОГРАНИЧЕННЫЕ ГАРАНТИЙНЫЕ ОБЯЗАТЕЛЬСТВА КОМПАНИИ BRP FINLAND OY ДЛЯ ЕВРОПЕЙСКОЙ ЭКОНОМИЧЕСКОЙ ЗОНЫ, СОДРУЖЕСТВА НЕЗАВИСИМЫХ ГОСУДАРСТВ (СНГ) И ТУРЦИИ: СНЕГОХОДЫ LYNX® 2022

## ПРЕДМЕТ ГАРАНТИЙНЫХ ОБЯЗАТЕЛЬСТВ

Компания Bombardier Recreational Products Inc. («BRP»)\* гарантирует, что ее снегоходы LYNX модельного года 2022, продаваемые дистрибьюторами и дилерами, которые уполномочены компанией BRP осуществлять сбыт снегоходов LYNX («Дистрибьюторами/дилерами LYNX») на территории государств-членов Европейской экономической зоны (которая состоит из государств-членов Европейского союза, а также Великобритании, Норвегии, Исландии и Лихтенштейна) («ЕЭЗ»), государств-членов Содружества независимых государств (включая Украину и Туркменистан) («СНГ») и Турции, не имеют дефектов с точки зрения качества материалов и изготовления в течение указанного ниже срока и на описанных ниже условиях.

На компоненты и дополнительное оборудование, не установленное на предприятии-изготовителе, данные ограниченные гарантийные обязательства не распространяются. Пожалуйста, обращайтесь к условиям гарантийного обслуживания, предоставляемым производителями или продавцами таких компонентов/оборудования.

Настоящие ограниченные гарантийные обязательства не являются действительными в случаях: (1) снегоход эксплуатировался, в том числе и предыдущим владельцем, в гонках и других соревновательных мероприятиях, или (2) в конструкцию снегохода были внесены изменения или произведены модификации, отрицательно повлиявшие на его работу, технические характеристики и надежность, или такие изменения, которые изменили назначение снегохода.

## ОГРАНИЧЕНИЕ ГАРАНТИЙНЫХ ОБЯЗАТЕЛЬСТВ

**ДАННЫЕ ГАРАНТИЙНЫЕ ОБЯЗАТЕЛЬСТВА ЯВЛЯЮТСЯ ИСКЛЮЧИТЕЛЬНЫМИ И НЕ ПРЕДУСМАТРИВАЮТ НИКАКИХ ИНЫХ ГАРАНТИЙНЫХ ОБЯЗАТЕЛЬСТВ, ВЫРАЖЕННЫХ ИЛИ ПОДРАЗУМЕВАЮЩИХСЯ, В ТОМ ЧИСЛЕ ГАРАНТИЙ КОММЕРЧЕСКОЙ ЦЕННОСТИ ИЗДЕЛИЯ ИЛИ ЕГО СООТВЕТСТВИЯ КАКОМУ-ЛИБО ОПРЕДЕЛЕННОМУ ПРЕДНАЗНАЧЕНИЮ. СРОК ДЕЙСТВИЯ ПОДРАЗУМЕВАЮЩИХСЯ ГАРАНТИЙ В ЧАСТИ, НЕ ДОПУСКАЮЩЕЙ**

**ИСКЛЮЧЕНИЯ, ОГРАНИЧЕН СРОКОМ ВЫРАЖЕННЫХ ГАРАНТИЙ. ДАННЫЕ ГАРАНТИЙНЫЕ ОБЯЗАТЕЛЬСТВА НЕ РАСПРОСТРАНЯЮТСЯ НА ЗАКОНОМЕРНЫЙ ИЛИ СЛУЧАЙНЫЙ УЩЕРБ. В ПРЕДЕЛАХ НЕКОТОРЫХ ТЕРРИТОРИАЛЬНЫХ ЕДИНИЦ НЕ ДОЗВОЛЯЕТСЯ ИСКЛЮЧАТЬ ИЛИ ОГРАНИЧИВАТЬ ОТВЕТСТВЕННОСТЬ ПО УКАЗАННЫМ ВЫШЕ ОБСТОЯТЕЛЬСТВАМ, И ПОЭТОМУ ПРИВЕДЕННЫЕ ВЫШЕ ИСКЛЮЧЕНИЯ ИЛИ ОГРАНИЧЕНИЯ МОГУТ НЕ ОТНОСИТЬСЯ К ВАМ ЛИЧНО. ЭТИ ГАРАНТИЙНЫЕ ОБЯЗАТЕЛЬСТВА ДАЮТ ВАМ ОПРЕДЕЛЕННЫЕ ПРАВА, ТАКЖЕ ВЫ МОЖЕТЕ ИМЕТЬ ДРУГИЕ ЗАКОННЫЕ ПРАВА, КОТОРЫЕ МОГУТ МЕНЯТЬСЯ В ЗАВИСИМОСТИ ОТ МЕСТА ПРОЖИВАНИЯ.**

Ни дистрибьютор/дилер LYNX, ни какое-либо иное лицо не уполномочены совершать действия, делать заявления или давать гарантийные обязательства, отличные от приведенных в настоящих гарантийных обязательствах, и, будучи сделаны, таковые не могут иметь исковую силу в отношении BRP.

BRP оставляет за собой право на изменения данной гарантии в любое время, при этом подразумевается, что такие изменения не могут быть применены к снегоходам, проданным на ранее действовавших условиях осуществления гарантийных обязательств.

## **ИСКЛЮЧЕНИЯ ИЗ ГАРАНТИЙНЫХ ОБЯЗАТЕЛЬСТВ**

Исключениями из данных ограниченных гарантийных обязательств являются:

- Естественный износ узлов и деталей.
- Затраты на детали, смазочные материалы и работы, произведенные во время технического обслуживания.
- Повреждения, вызванные небрежностью или несоблюдением указаний по надлежащему техническому обслуживанию и/или хранению, как описано в Руководстве по эксплуатации;
- Повреждения, возникшие в результате демонтажа деталей, неправильного ремонта, обслуживания, внесения изменений или использования не рекомендованных или не одобренных к применению деталей или принадлежностей, которые в силу разумного суждения либо несовместимы с продуктом, либо способны оказать негативное воздействие его на функционирование, эксплуатационные характеристики и долговечность, а также выполнения ремонта лицом, не являющимся уполномоченным дистрибьютором/дилером LYNX;
- Повреждения, возникшие в результате неправильной или небрежной эксплуатации изделия, участия в гонках, движения по лишенной снега поверхности и нарушения правил

- эксплуатации изделия, изложенных в настоящем Руководстве по эксплуатации;
- Повреждения в результате аварии, затопления, пожара, попадания снега или воды, кражи, вандализма или любых иных форс-мажорных обстоятельств;
  - Повреждения, возникшие вследствие применения не рекомендованных сортов топлива, моторного масла и иных смазочных материалов.
  - Повреждения, возникшие в результате коррозии, окисления или воздействия природных факторов;
  - Случайные или косвенные убытки или ущерб любого рода, включая, без ограничения, буксировку, транспортные расходы, хранение, телефон, аренду, такси, неудобство, страхование, платежи по кредиту, потерю времени и дохода, а также время простоя в ходе обслуживания;
  - и повреждения, возникшие вследствие оснащения гусеницы шипами, если установка шипов не одобрена инструкциями BRP.

## **СРОК ДЕЙСТВИЯ ГАРАНТИЙНЫХ ОБЯЗАТЕЛЬСТВ**

Гарантийный срок исчисляется со дня доставки изделия первому покупателю или с первого дня эксплуатации изделия, в зависимости от того, что наступит раньше, и устанавливается на период:

**ДВАДЦАТЬ ЧЕТЫРЕ (24) ПОСЛЕДОВАТЕЛЬНЫХ МЕСЯЦА** для личного использования и **ДВЕНАДЦАТЬ (12) ПОСЛЕДОВАТЕЛЬНЫХ МЕСЯЦЕВ** для коммерческого использования. На снегоход, приобретенный в период с 1 июня по 1 декабря текущего года, гарантийный срок устанавливается до 30 ноября соответствующего года. Следует иметь в виду, что в разных странах правила исчисления гарантийного срока могут отличаться. Рекомендуем обратиться к дилеру или дистрибьютору за разъяснениями по поводу установленного гарантийного срока. Считается, что снегоход находится в коммерческой эксплуатации, если он используется для получения дохода, выполнения любых работ или сдается в аренду в любой период срока гарантийного обслуживания. Снегоход также считается находящимся в коммерческой эксплуатации, если в любой момент в течение гарантийного срока, он оснащен коммерческими ярлыками или лицензирован для коммерческого использования.

Ремонт и замена деталей, а также выполнение операций технического обслуживания не являются основанием для продления гарантийного срока.

Обратите внимание, что продолжительность и любые другие условия гарантийного обслуживания могут определяться

требованиями федерального или местного законодательства, действующего в вашей стране.

## **УСЛОВИЯ ПРИЗНАНИЯ ГАРАНТИЙНЫХ ОБЯЗАТЕЛЬСТВ**

Настоящие гарантийные обязательства имеют силу **только** при соблюдении всех нижеследующих условий:

- Снегоход LYNX 2022 приобретен первым владельцем в новом, не эксплуатировавшемся состоянии у дистрибьютора/дилера LYNX, уполномоченного распространять продукцию LYNX в стране, где совершена покупка;
- Транспортное средство прошло предпродажную подготовку в соответствии с требованиями компании BRP, что подтверждено соответствующими документами;
- Изделие зарегистрировано авторизованным дистрибьютором/дилером LYNX в установленном порядке;
- Снегоход LYNX 2022 должен быть приобретен на территории стран ЕС, СНГ или Турции лицами, постоянно проживающими в этих странах;
- Транспортное средство должно регулярно проходить техническое обслуживание в соответствии с Регламентом, приведённым в настоящем Руководстве, что является обязательным условием признания действительности гарантийных обязательств. Компания BRP оставляет за собой право потребовать доказательства надлежащего ухода и выполнения соответствующего обслуживания снегохода.

В случае несоблюдения хотя бы одного из приведенных выше условий BRP не несет ответственности по гарантийным обязательствам перед любым пользователем. Указанные ограничения вводятся для того, чтобы BRP имела возможность гарантировать как безопасность использования своей продукции, так и безопасность потребителей и других людей.

## **УСЛОВИЯ ПРИЗНАНИЯ ПРАВА НА ГАРАНТИЙНОЕ ОБСЛУЖИВАНИЕ**

Владелец должен прекратить эксплуатацию снегохода, с момента обнаружения неполадки. Владелец должен известить авторизованного дистрибьютора/дилера LYNX о дефекте материала или изготовления в течение двух (2) месяцев с момента обнаружения и предоставить беспрепятственный доступ к изделию с целью ремонта. Владелец также должен представить авторизованному дистрибьютору/дилеру LYNX доказательство приобретения изделия в новом, неиспользованном состоянии и подписать заявку на ремонт/работы до начала ремонта. Все детали, заменяемые в процессе гарантийного ремонта, переходят в собственность BRP.

Обратите внимание, что срок уведомления может определяться требованиями федерального и местного законодательства, действующего на территории вашей страны.

## **ОБЯЗАТЕЛЬСТВА КОМПАНИИ BRP**

В пределах, допускаемых законом, в течение гарантийного срока BRP обязуется, по своему усмотрению, бесплатно отремонтировать или заменить через дистрибьютора/дилера LYNX любую подлинную деталь, в которой обнаружен дефект материала или изготовления, на подлинную новую деталь при условии нормальной эксплуатации и технического обслуживания снегохода в соответствии с настоящим Руководством по эксплуатации. Ответственность BRP ограничена обязанностью выполнения необходимого ремонта или замены частей. Нарушение условий гарантии не может являться основанием для отмены или аннулирования продажи снегохода владельцу. Прочие права устанавливаются местным законодательством.

В случае необходимости выполнения обслуживания за пределами страны продажи владелец обязан нести дополнительные расходы согласно местному законодательству, такие как, но не ограничены, транспортные расходы, страховые расходы, налоги, оплата разрешения, налог на импорт и все другие виды материальных расходов, включая налоги, установленные правительством, региональными и районными органами власти и их территориальными агентствами.

BRP оставляет за собой право вносить улучшения или изменения в свою продукцию без обязательства произвести аналогичную модификацию ранее выпущенных изделий.

## **ПЕРЕДАЧА ПРАВ НА ГАРАНТИЙНОЕ ОБСЛУЖИВАНИЕ**

В случае перепродажи изделия права на гарантийное обслуживание в течение оставшегося срока переходят к новому владельцу при условии, что компания BRP или уполномоченный дистрибьютор/дилер LYNX в дополнение к координатам нового владельца получает доказательство того, что прежний владелец согласен на передачу прав владения изделием другому лицу.

## **ПОДДЕРЖКА ПОТРЕБИТЕЛЕЙ**

Споры и разногласия, возникшие в связи с применением данных ограниченных гарантийных обязательств, компания BRP предлагает разрешать на уровне дистрибьютора/дилера LYNX. Рекомендуем обсудить проблему с сервис-менеджером или владельцем компании-дистрибьютора/-дилера LYNX.



Если вопрос остается нерешенным, обратитесь в компанию BRP, заполнив контактную информацию на сайте [www.brp.com](http://www.brp.com), или напишите письмо в компанию BRP, используя контактные данные, приведенные в разделе «*КОНТАКТНАЯ ИНФОРМАЦИЯ*» в настоящем руководстве по эксплуатации.

## ДОПОЛНИТЕЛЬНЫЕ УСЛОВИЯ ТОЛЬКО ДЛЯ ФРАНЦИИ

Нижеуказанные условия и положения применяются исключительно к продукции, которая распространяется на территории Франции:

Продавец поставляет товар в соответствии с договором и несет ответственность за дефекты, обнаруженные на момент поставки. Продавец также несет ответственность за дефекты, вызванные упаковкой, инструкциями по монтажу и установке, если он несет за это ответственность по договору или если эти действия осуществляются под его ответственность. Чтобы соответствовать условиям договора, Изделие должно:

Быть пригодным для нормального

1. использования, предусмотренного для подобных изделий и, если применимо:

- Соответствовать описанию, предоставленному продавцом, и обладать всеми качествами, продемонстрированными покупателю с помощью образца или модели;

- Обладать качествами, которые покупатель может законно ожидать, основываясь на публичных заявлениях со стороны продавца, производителя или его представителя, в том числе посредством рекламы или маркировки; или

2. Обладать характеристиками, взаимно согласованными между сторонами, или быть пригодным для конкретного использования со стороны покупателя при условии, что покупатель сообщает продавцу о предполагаемом использовании изделия, и продавец соглашается с этим.

Продавец несет ответственность за невыполнение условий договора в течение двух лет после поставки товара. Продавец обязан предоставлять гарантию на скрытые дефекты проданных товаров, если такие скрытые дефекты делают изделие непригодным для использования по назначению или сокращают возможности его использования таким образом, что если бы покупателю было известно о них заранее, он бы не приобрел изделие или заплатил бы более низкую цену за него. Покупатель обязан принимать соответствующие действия в отношении подобных скрытых дефектов в течение двух лет после их обнаружения.

---

# ОГРАНИЧЕННЫЕ ГАРАНТИЙНЫЕ ОБЯЗАТЕЛЬСТВА КОМПАНИИ BRP В США И КАНАДЕ: СНЕГОХОДЫ LYNX® 2022

## ПРЕДМЕТ ГАРАНТИЙНЫХ ОБЯЗАТЕЛЬСТВ

Компания Bombardier Recreational Products Inc. («BRP») гарантирует, что ее снегоходы Lynx модельного года 2022, распространяемые уполномоченными дилерами BRP (как определено ниже) на территории Соединенных Штатов Америки («США») и Канады, не имеют дефектов с точки зрения качества материалов и изготовления в течение указанного ниже срока и на описанных ниже условиях. Настоящие ограниченные гарантийные обязательства не являются действительными в случаях: (1) снегоход эксплуатировался, в том числе и предыдущим владельцем, в гонках и других соревновательных мероприятиях, или (2) в конструкцию снегохода были внесены изменения или произведены модификации, отрицательно повлиявшие на его работу, технические характеристики и надежность, или такие изменения, которые изменили назначение снегохода.

На компоненты и дополнительное оборудование, не установленное на предприятии-изготовителе, данные ограниченные гарантийные обязательства не распространяются. Пожалуйста, обращайтесь к условиям гарантийного обслуживания, предоставляемым производителями или продавцами таких компонентов/оборудования.

## ОГРАНИЧЕНИЕ ГАРАНТИЙНЫХ ОБЯЗАТЕЛЬСТВ

ДАННЫЕ ГАРАНТИЙНЫЕ ОБЯЗАТЕЛЬСТВА ЯВЛЯЮТСЯ ИСКЛЮЧИТЕЛЬНЫМИ И НЕ ПРЕДУСМАТРИВАЮТ НИКАКИХ ИНЫХ ГАРАНТИЙНЫХ ОБЯЗАТЕЛЬСТВ, ВЫРАЖЕННЫХ ИЛИ ПОДРАЗУМЕВАЮЩИХСЯ, В ТОМ ЧИСЛЕ ГАРАНТИЙ КОММЕРЧЕСКОЙ ЦЕННОСТИ ИЗДЕЛИЯ ИЛИ ЕГО СООТВЕТСТВИЯ КАКОМУ-ЛИБО ОПРЕДЕЛЕННОМУ ПРЕДНАЗНАЧЕНИЮ. СРОК ДЕЙСТВИЯ ПОДРАЗУМЕВАЮЩИХСЯ ГАРАНТИЙНЫХ ОБЯЗАТЕЛЬСТВ В ЧАСТИ, НЕ ДОПУСКАЮЩЕЙ ИСКЛЮЧЕНИЯ, ОГРАНИЧЕН СРОКОМ ВЫРАЖЕННЫХ ГАРАНТИЙНЫХ ОБЯЗАТЕЛЬСТВ. ДАННЫЕ ГАРАНТИЙНЫЕ ОБЯЗАТЕЛЬСТВА НЕ РАСПРОСТРАНЯЮТСЯ НА ЗАКОНОМЕРНЫЙ ИЛИ СЛУЧАЙНЫЙ УЩЕРБ. В ПРЕДЕЛАХ НЕКОТОРЫХ ТЕРРИТОРИАЛЬНЫХ ЕДИНИЦ НЕ ДОЗВОЛЯЕТСЯ ИСКЛЮЧАТЬ ИЛИ ОГРАНИЧИВАТЬ ОТВЕТСТВЕННОСТЬ ПО УКАЗАННЫМ ВЫШЕ ОБСТОЯТЕЛЬСТВАМ, ПОЭТОМУ ПРИВЕДЕННЫЕ ВЫШЕ ИСКЛЮЧЕНИЯ ИЛИ ОГРАНИЧЕНИЯ МОГУТ НЕ ОТНОСИТЬСЯ К ВАМ ЛИЧНО. ЭТИ ГАРАНТИЙНЫЕ ОБЯЗАТЕЛЬСТВА ДАЮТ ВАМ ОПРЕДЕЛЕННЫЕ ПРАВА, ТАКЖЕ ВЫ МОЖЕТЕ ИМЕТЬ

---

ОГРАНИЧЕННЫЕ ГАРАНТИЙНЫЕ ОБЯЗАТЕЛЬСТВА КОМПАНИИ BRP В  
США И КАНАДЕ: СНЕГОХОДЫ LYNX® 2022

## **ДРУГИЕ ЗАКОННЫЕ ПРАВА, КОТОРЫЕ МОГУТ МЕНЯТЬСЯ В ЗАВИСИМОСТИ ОТ МЕСТА ПРОЖИВАНИЯ.**

Ни дистрибьютор, ни дилер BRP, ни какое-либо иное лицо не уполномочены совершать действия, делать заявления или давать гарантии, отличные от приведенных в настоящих гарантийных обязательствах, и, будучи сделаны, такие действия, заявления или гарантии не будут иметь исковой силы в отношении компании BRP. Компания BRP оставляет за собой право вносить изменения в данную ограниченную гарантию в любое время, при том понимании, что подобные изменения не будут изменять условия гарантии, применимые к продукции, продаваемой в период действия данной гарантии.

## **ИСКЛЮЧЕНИЯ ИЗ ГАРАНТИЙНЫХ ОБЯЗАТЕЛЬСТВ**

Гарантия ни при каких условиях не распространяется на нижеследующие случаи:

- Естественный износ узлов и деталей.
- Затраты на детали, смазочные материалы и работы, произведенные во время технического обслуживания.
- Повреждения, связанные с нарушением правил ухода и/или хранения, которые изложены в настоящем Руководстве по эксплуатации.
- Неисправности, возникшие в результате демонтажа деталей, неправильного ремонта, обслуживания, внесения изменений или использования не рекомендованных или не одобренных к применению деталей, а также выполнения ремонта лицом, не являющимся авторизованным дилером BRP;
- Повреждения, возникшие в результате неправильной или небрежной эксплуатации изделия, движения по лишенной снега поверхности и нарушения правил эксплуатации изделия, изложенных в настоящем Руководстве по эксплуатации;
- Повреждения в результате аварии, затопления, пожара, кражи, вандализма или любых иных форс-мажорных обстоятельств;
- Повреждения, возникшие вследствие применения не рекомендованных сортов топлива, моторного масла и иных смазочных материалов.
- Попадание воды или снега;
- Случайный или закономерный ущерб, связанный, но не ограниченный, с буксировкой, хранением, телефонными переговорами, арендой, использованием такси, выплатой кредитов и страховых взносов, потерей времени, потерей дохода;
- Повреждения, возникшие вследствие оснащения гусеницы шипами, если установка шипов не одобрена инструкциями BRP.

## СРОК ДЕЙСТВИЯ ГАРАНТИЙНЫХ ОБЯЗАТЕЛЬСТВ

Ограниченный гарантийный срок исчисляется со дня доставки изделия первому покупателю или с первого дня эксплуатации изделия, в зависимости от того, что наступит раньше, и устанавливается на период:

ДВЕНАДЦАТЬ (12) ПОСЛЕДОВАТЕЛЬНЫХ МЕСЯЦЕВ, если снегоход приобретен для личного или коммерческого использования. На снегоход, приобретенный в период с 1 июня по 1 декабря текущего года, гарантийный срок устанавливается до 30 ноября следующего года.

За дополнительной информацией по компонентам выпускной системы обратитесь к представленной здесь *гарантии по нормативам токсичности отработавших газов Агентства по охране окружающей среды США*.

Ремонт и замена деталей, а также выполнение операций технического обслуживания не являются основанием для продления гарантийного срока.

## УСЛОВИЯ ПРИЗНАНИЯ ГАРАНТИЙНЫХ ОБЯЗАТЕЛЬСТВ

Настоящие гарантийные обязательства имеют силу **только** при соблюдении всех нижеследующих условий:

- Снегоход Lynx 2022 приобретён первым владельцем в новом, не эксплуатировавшемся состоянии у дилера BRP, уполномоченного распространять изделия Lynx в стране, где совершена покупка (**«дилера BRP»**);
- Снегоход прошёл предпродажную подготовку в соответствии с требованиями BRP, что подтверждено соответствующими документами;
- Снегоход Lynx 2022 должен быть должным образом зарегистрирован уполномоченным дилером BRP;
- Снегоход Lynx 2022 должен быть приобретен в стране проживания покупателя;
- Обязательным условием признания действительности гарантийных обязательств является регулярное прохождение снегоходом описанного в настоящем Руководстве технического обслуживания. Компания BRP оставляет за собой право потребовать доказательства надлежащего ухода и выполнения соответствующего обслуживания снегохода.

В случае несоблюдения вышеуказанных условий BRP не несет ответственности по гарантийным обязательствам перед любым пользователем. Указанные ограничения вводятся для того, чтобы

BRP имела возможность гарантировать как безопасность использования своей продукции, так и безопасность потребителей и других людей.

## **УСЛОВИЯ ПРИЗНАНИЯ ПРАВА НА ГАРАНТИЙНОЕ ОБСЛУЖИВАНИЕ**

Владелец должен прекратить эксплуатацию снегохода, с момента обнаружения неполадки. Владелец обязан уведомить дилера BRP в течение трех (3) дней с момента появления дефекта и предоставить ему доступ к изделию и приемлемую возможность его отремонтировать. Кроме того, владелец обязан представить уполномоченному дилеру BRP доказательство покупки изделия и подписать наряд на ремонт/работу до начала ремонта в целях подтверждения гарантийного ремонта. Все детали, заменяемые в процессе гарантийного ремонта, переходят в собственность BRP.

## **ОБЯЗАТЕЛЬСТВА КОМПАНИИ BRP**

В течение гарантийного срока компания BRP обязуется, по своему усмотрению, бесплатно отремонтировать или заменить через дилера BRP любую деталь, в которой обнаружен дефект материала или иной производственный дефект, на оригинальную деталь Lynx при условии нормальной эксплуатации и технического обслуживания снегохода. Нарушение условий гарантии не может являться основанием для отмены или аннулирования продажи снегохода владельцу.

В случае необходимости выполнения обслуживания за пределами страны продажи владелец обязан нести дополнительные расходы согласно местному законодательству, такие как, но не ограничены, плата за провоз, страховка, налоги, оплата разрешения, налог на импорт и все другие виды материальных расходов, включая налоги, установленные правительством, региональными и районными органами власти и их территориальными агентствами.

BRP оставляет за собой право вносить улучшения или изменения в свою продукцию без обязательства произвести аналогичную модификацию ранее выпущенных изделий.

## **ПЕРЕДАЧА ПРАВ НА ГАРАНТИЙНОЕ ОБСЛУЖИВАНИЕ**

В случае перепродажи изделия права на гарантийное обслуживание в течение оставшегося срока переходят к новому владельцу при условии, что компания BRP или уполномоченный дистрибьютор/дилер Lynx в дополнение к координатам нового

владельца получает доказательство того, что прежний владелец согласен на передачу прав владения изделием другому лицу.

## ПОДДЕРЖКА ПОТРЕБИТЕЛЕЙ

Споры и разногласия, возникшие в связи с применением данных ограниченных гарантийных обязательств, BRP предлагает разрешать на уровне дистрибьютора/дилера. Рекомендуем обсудить проблему с менеджером или владельцем компании-дилера.

Если вопрос остается нерешенным, обратитесь в компанию BRP, заполнив контактную информацию на сайте [www.brp.com](http://www.brp.com), или напишите письмо в компанию BRP, используя контактные данные, приведенные в разделе «**КОНТАКТНАЯ ИНФОРМАЦИЯ**» в настоящем руководстве по эксплуатации.



---

# ГАРАНТИИ ПО НОРМАТИВАМ ТОКСИЧНОСТИ ОТРАБОТАВШИХ ГАЗОВ АГЕНТСТВА ПО ОХРАНЕ ОКРУЖАЮЩЕЙ СРЕДЫ США

Bombardier Recreational Products Inc. («BRP») гарантирует первому и последующим покупателем, что этот новый двигатель, включая все детали системы выпуска со снижением токсичности газов и испарительной системы, соответствует двум требованиям:

1. Он сконструирован, произведен и оснащен в соответствии с требованиями 40 CFR 1051 и 40 CFR 1060 (на момент продажи первому покупателю).
2. В нем нет дефектов материалов и производственных дефектов, которые не отвечали бы требованиям 40 CFR 1051 и 40 CFR 1060.

При возникновении гарантийного случая компания BRP осуществляет ремонт или замену (на свой выбор) любых деталей и компонентов с дефектом материалов или производственных дефектов, которые могут увеличить токсичность выбросов двигателя в отношении регламентированного загрязняющего вещества в течение указанного гарантийного периода бесплатно для владельца, включая затраты на диагностику и ремонт или замену деталей выхлопной системы. Все дефективные детали, заменяемые в процессе гарантийного ремонта, переходят в собственность компании BRP.

По всем рекламациям по гарантии на выбросы BRP ограничивает диагностику и ремонт деталей выхлопной системы и разрешает их только авторизованным дилерам Ski-Doo. Исключением является необходимость срочного ремонта позиции 2 следующего списка.

Будучи сертифицирующим производителем, BRP не отклоняет гарантийных рекламаций на основании следующего:

1. Выполнение обслуживания и других работ BRP в авторизованных центрах BRP.
2. Ремонт двигателя/оборудования, выполненный водителем для устранения небезопасного аварийного состояния, относящегося к BRP, если водитель пытается восстановить правильное состояние двигателя/оборудования в кратчайшие сроки.
3. Любые действия и взаимодействия водителя, не связанные с гарантийной рекламацией.
4. Обслуживание, выполненное чаще указанного BRP.
5. Все, относящееся к неисправностям BRP и соответствующей зоне ответственности.
6. Использование широко доступного в зоне эксплуатации оборудования топлива, если письменные инструкции BRP по обслуживанию не указывают, что это топливо повредит систему снижения токсичности отработавших газов, и если водитель

не может легко найти другое подходящее топливо. См. раздел информации об обслуживании и требования к топливу в разделе «Топливо».

## **Период действия гарантии на систему снижения токсичности отработавших газов**

Гарантия, связанная с системой снижения токсичности отработавших газов, действует в следующий период, что наступит первым:

	<b>Моточасы</b>	<b>месяцы</b>	<b>Километры</b>
Компоненты снижения токсичности отработавших газов	200	30	4000
Компоненты системы улавливания паров топлива	—	24	—

## **Компоненты, на которые распространяются гарантийные обязательства**

Гарантия на выхлопную систему со снижением токсичности отработавших газов распространяется на все компоненты, неисправность которых приведет к увеличению выброса двигателем регулируемого загрязняющего вещества, включая следующие компоненты:

1. Компоненты выхлопной системы и детали двигателя, относящиеся к следующим системам:
  - Система подачи воздуха
  - Система подачи топлива
  - системой зажигания
  - Система рециркуляции отработавших газов
2. Следующие детали также считаются компонентами, связанными со снижением токсичности отработавших газов:
  - Устройства доочистки отработавших газов
  - Клапаны вентиляции коленчатого вала
  - Датчики
  - Электронные блоки управления
3. Следующие детали также считаются компонентами, связанными с системой улавливания паров топлива:
  - Емкость топливного бака
  - Крышка топливного бака

- Топливная магистраль
- Соединения топливной магистрали
- Хомуты\*
- Клапаны сброса давления\*
- Перепускные клапаны\*
- Управляющие клапаны\*
- Электронные управляющие устройства\*
- Вакуумные регулирующие мембраны\*
- Тросы управления\*
- Механизмы управления\*
- Клапаны продувки
- Шланги системы улавливания паров топлива
- Сепаратор паров/жидкости
- Адсорбер
- Кронштейны крепления фильтра
- Разъем продувочного отверстия карбюратора

#### ПРИМЕЧАНИЕ:

\*относится к системе улавливания паров топлива

4. Также компоненты, относящиеся к системе снижения токсичности газов, включают все детали, единственной задачей которых является уменьшение токсичности газов или неисправность которых увеличивает токсичность газов без значительного ухудшения характеристик двигателя/оборудования.

## Ограниченное применение

Как сертифицирующий производитель BRP может отклонить гарантийные рекламации, если причиной неисправности стало неправильное обслуживание или эксплуатация владельцем или водителем, в случае происшествий, за которые производитель не несет ответственности, и в случае форс-мажора. Например, гарантия не распространяется на неисправности, прямо вызванные плохим обращением водителем с двигателем/оборудованием или с использованием водителем двигателя/оборудования образом, непредусмотренным конструкцией. Такие случаи никаким образом не относятся к производителю.

Если у Вас есть вопросы относительно Ваших гарантийных прав и обязанностей или относительно названия и местоположения ближайшего авторизованного дилера компании BRP, обратитесь в компанию BRP, заполнив контактную форму заказчика на сайте **www.brp.com** или обратитесь в компанию BRP по обычной почте по одному из адресов, приведенных в разделе «СВЯЖИТЕСЬ С НАМИ» данного руководства, либо позвоните по телефону 1-888-272-9222.

## УЧЁТНЫЕ ЗАПИСИ ТЕХОБСЛУЖИВАНИЯ

Если необходимо отправьте фотокопию учётной записи техобслуживания в компанию BRP.

Предпродажная подготовка	
Серийный номер:	Подпись/ печать:
Пробег / км:	
Часы:	
Дата:	
Номер дилера:	
Примечание:	
Подробный порядок установки см. в «Предпродажном бюллетене».	

**ПЕРВОЕ техническое обслуживание**

Пробег / км:	_____	Подпись/ печать:
Часы:	_____	
Дата:	_____	
Номер дилера:	_____	
Примечание:	_____	
_____	_____	

Регламент технического обслуживания приведен в разделе «ИНФОРМАЦИЯ О ТЕХНИЧЕСКОМ ОБСЛУЖИВАНИИ» настоящего руководства по эксплуатации.

**Обслуживание**

Пробег / км:	_____	Подпись/ печать:
Часы:	_____	
Дата:	_____	
Номер дилера:	_____	
Примечание:	_____	
_____	_____	

Регламент технического обслуживания приведен в разделе «ИНФОРМАЦИЯ О ТЕХНИЧЕСКОМ ОБСЛУЖИВАНИИ» настоящего руководства по эксплуатации.

<b>Обслуживание</b>	
Пробег / км: _____ Часы: _____ Дата: _____ Номер дилера: _____ Примечание: _____ _____	Подпись/ печать:
Регламент технического обслуживания приведен в разделе «ИНФОРМАЦИЯ О ТЕХНИЧЕСКОМ ОБСЛУЖИВАНИИ» настоящего руководства по эксплуатации.	

<b>Обслуживание</b>	
Пробег / км: _____ Часы: _____ Дата: _____ Номер дилера: _____ Примечание: _____ _____	Подпись/ печать:
Регламент технического обслуживания приведен в разделе «ИНФОРМАЦИЯ О ТЕХНИЧЕСКОМ ОБСЛУЖИВАНИИ» настоящего руководства по эксплуатации.	

<b>Обслуживание</b>	
Пробег / км: _____ Часы: _____ Дата: _____ Номер дилера: _____ Примечание: _____ _____	Подпись/ печать:
Регламент технического обслуживания приведен в разделе <b>«ИНФОРМАЦИЯ О ТЕХНИЧЕСКОМ ОБСЛУЖИВАНИИ»</b> настоящего руководства по эксплуатации.	

<b>Обслуживание</b>	
Пробег / км: _____ Часы: _____ Дата: _____ Номер дилера: _____ Примечание: _____ _____	Подпись/ печать:
Регламент технического обслуживания приведен в разделе <b>«ИНФОРМАЦИЯ О ТЕХНИЧЕСКОМ ОБСЛУЖИВАНИИ»</b> настоящего руководства по эксплуатации.	

<b>Обслуживание</b>	
Пробег / км: _____ Часы: _____ Дата: _____ Номер дилера: _____ Примечание: _____ _____	Подпись/ печать:
Регламент технического обслуживания приведен в разделе «ИНФОРМАЦИЯ О ТЕХНИЧЕСКОМ ОБСЛУЖИВАНИИ» настоящего руководства по эксплуатации.	

<b>Обслуживание</b>	
Пробег / км: _____ Часы: _____ Дата: _____ Номер дилера: _____ Примечание: _____ _____	Подпись/ печать:
Регламент технического обслуживания приведен в разделе «ИНФОРМАЦИЯ О ТЕХНИЧЕСКОМ ОБСЛУЖИВАНИИ» настоящего руководства по эксплуатации.	



<b>Обслуживание</b>	
Пробег / км: _____ Часы: _____ Дата: _____ Номер дилера: _____ Примечание: _____ _____	Подпись/ печать:
Регламент технического обслуживания приведен в разделе <b>«ИНФОРМАЦИЯ О ТЕХНИЧЕСКОМ ОБСЛУЖИВАНИИ»</b> настоящего руководства по эксплуатации.	

<b>Обслуживание</b>	
Пробег / км: _____ Часы: _____ Дата: _____ Номер дилера: _____ Примечание: _____ _____	Подпись/ печать:
Регламент технического обслуживания приведен в разделе <b>«ИНФОРМАЦИЯ О ТЕХНИЧЕСКОМ ОБСЛУЖИВАНИИ»</b> настоящего руководства по эксплуатации.	

<b>Обслуживание</b>	
Пробег / км: _____ Часы: _____ Дата: _____ Номер дилера: _____ Примечание: _____ _____	Подпись/ печать:
Регламент технического обслуживания приведен в разделе «ИНФОРМАЦИЯ О ТЕХНИЧЕСКОМ ОБСЛУЖИВАНИИ» настоящего руководства по эксплуатации.	

<b>Обслуживание</b>	
Пробег / км: _____ Часы: _____ Дата: _____ Номер дилера: _____ Примечание: _____ _____	Подпись/ печать:
Регламент технического обслуживания приведен в разделе «ИНФОРМАЦИЯ О ТЕХНИЧЕСКОМ ОБСЛУЖИВАНИИ» настоящего руководства по эксплуатации.	

<b>Обслуживание</b>	
Пробег / км: _____ Часы: _____ Дата: _____ Номер дилера: _____ Примечание: _____ _____	Подпись/ печать:
Регламент технического обслуживания приведен в разделе <b>«ИНФОРМАЦИЯ О ТЕХНИЧЕСКОМ ОБСЛУЖИВАНИИ»</b> настоящего руководства по эксплуатации.	

<b>Обслуживание</b>	
Пробег / км: _____ Часы: _____ Дата: _____ Номер дилера: _____ Примечание: _____ _____	Подпись/ печать:
Регламент технического обслуживания приведен в разделе <b>«ИНФОРМАЦИЯ О ТЕХНИЧЕСКОМ ОБСЛУЖИВАНИИ»</b> настоящего руководства по эксплуатации.	

Эта страница на-  
меренно оставлена  
пустой.

# **ИНФОРМАЦИЯ ДЛЯ ВЛАДЕЛЬЦА**

---

## ИНФОРМАЦИЯ О СОБЛЮДЕНИИ КОНФИДЕНЦИАЛЬНОСТИ

Все предоставленные вами сведения личного характера будут использованы с целью обеспечения вашей безопасности и для того, чтобы компания BRP могла выполнить свои гарантийные обязательства. Однако компания BRP и ее филиалы могут использовать данные о покупателях для распространения маркетинговой и рекламной информации о компании BRP и ее продуктах.

Чтобы реализовать свое право на получения консультаций или для внесения изменений в данные, а также для удаления ваших данных из листа рассылки, обращайтесь в компанию BRP.

По  
электрон **privacyofficer@brp.com**  
ной почте:

По почте: BRP  
Senior Legal Counsel-Privacy Officer  
726 St-Joseph  
Valcourt QC  
Canada  
J0E 2L0

---

## СВЯЖИТЕСЬ С НАМИ

www.brp.com

### Азия

Room 4609, Tower 2,  
Grand Gateway 3 Hong Qiao  
Road Shanghai,  
KHP 200020

21F Shinagawa East One  
Tower  
2-16-1 Konan, Minatoku-ku,  
Токуо 108-0075  
Япония

### На территории Европы

Oktrooiplein 1/402  
9000 Gent  
Belgium

Itterpark 11  
D-40724 Hilden  
Germany

ARTEPARC Bâtiment B  
Route de la côte d'Azur, Le  
Canet  
13590 Meyreuil  
France

Ingvald Ystgaardsvei 15  
N-7484 Tronheim  
Norway

Isoaavantie 7  
PL 8040  
96101 Rovaniemi

Spinnvägen 15  
903 61 Umeå  
Sweden

Avenue d'Ouchy 4-6  
1006 Lausanne  
Switzerland

### Северная Америка

565 de la Montagne Street  
Valcourt (Québec) J0E 2L0  
Canada

Sa De Cv, Av. Ferrocarril 202  
Parque Ind. Querétaro, Lote2-B  
76220  
Santa Rosa Jáuregui, Qro.,  
Mexico

Sturtevant, Wisconsin, U.S.A.  
10101 Science Drive  
Sturtevant, Wisconsin  
53177  
U.S.A.

### Океания

6 Lord Street  
Lakes Business Park  
Botany, NSW 2019  
Australia

3B Echelon Place, East Tamaki,  
Auckland 2013,  
Новая Зеландия

### Южная Америка

Rua James Clerck Maxwell, 230  
TechnoPark Campinas SP  
13069-380  
Brazil (Бразилия)

---

## ИЗМЕНЕНИЕ АДРЕСА ВЛАДЕЛЬЦА ИЛИ ПЕРЕПРОДАЖА

В случае изменения адреса или смены владельца снегохода:

- Уведомите авторизованного дилера или дистрибьютора снегоходов BRP.
- **Только Северная Америка:** позвоните по номеру 1 888 272-9222.
- Пишите по адресам компании BRP, указанным на соответствующих страницах в разделе *КОНТАКТНАЯ ИНФОРМАЦИЯ* данного руководства.

В случае перепродажи снегохода приложите также к карте доказательство того, что прежний владелец не против перепродажи.

Это необходимо сделать, прежде всего, из соображений вашей безопасности, независимо от того, истек срок гарантии или нет, так как это позволит компании BRP при необходимости связаться с владельцем, например, в случае отзыва продукции. Компания BRP свяжется с вами, когда возникнет необходимость внесения каких-либо изменений в конструкцию снегохода.


**В СЛУЧАЕ ХИЩЕНИЯ:** В случае кражи снегохода следует сообщить об этом в компанию BRP или авторизованному дилеру снегоходов BRP. Мы просим вас быть готовым предоставить следующую информацию: ваше имя, адрес, номер телефона, VIN и дату кражи.



Эта страница специально  
оставлена пустой



ИЗМЕНЕНИЕ АДРЕСА 

СМЕНА ВЛАДЕЛЬЦА 

ИДЕНТИФИКАЦИОННЫЙ НОМЕР ТРАНСПОРТНОГО СРЕДСТВА (VIN)

--	--	--	--	--	--	--	--	--	--	--	--	--	--	--	--	--	--	--	--	--

Идентификационный номер транспортного средства (VIN)

Номер модели

СТАРЫЙ АДРЕС ИЛИ  
ПРЕДЫДУЩИЙ ВЛАДЕЛЕЦ:

Ф.И.О.

№

УЛИЦА

КВ.

ГОРОД

ШТАТ / ПРОВИНЦИЯ

ПОЧТОВЫЙ ИНДЕКС

СТРАНА

ТЕЛЕФОН

НОВЫЙ АДРЕС ИЛИ  
НОВЫЙ ВЛАДЕЛЕЦ:

Ф.И.О.

№

УЛИЦА

КВ.

ГОРОД

ШТАТ / ПРОВИНЦИЯ


ПОЧТОВЫЙ ИНДЕКС

СТРАНА

ТЕЛЕФОН

АДРЕС ЭЛЕКТРОННОЙ ПОЧТЫ

Эта страница специально  
оставлена пустой

ИЗМЕНЕНИЕ АДРЕСА СМЕНА ВЛАДЕЛЬЦА 

ИДЕНТИФИКАЦИОННЫЙ НОМЕР ТРАНСПОРТНОГО СРЕДСТВА (VIN)

--	--	--	--	--	--	--	--	--	--	--	--	--	--	--	--	--	--

Номер модели

Идентификационный номер транспортного средства (VIN)

СТАРЫЙ АДРЕС ИЛИ  
ПРЕДЫДУЩИЙ ВЛАДЕЛЕЦ:

Ф.И.О.

№

УЛИЦА

КВ.

ГОРОД

ШТАТ / ПРОВИНЦИЯ

ПОЧТОВЫЙ ИНДЕКС

СТРАНА

ТЕЛЕФОН

НОВЫЙ АДРЕС ИЛИ  
НОВЫЙ ВЛАДЕЛЕЦ:

Ф.И.О.

№

УЛИЦА

КВ.

ГОРОД

ШТАТ / ПРОВИНЦИЯ

ПОЧТОВЫЙ ИНДЕКС

СТРАНА

ТЕЛЕФОН

АДРЕС ЭЛЕКТРОННОЙ ПОЧТЫ

Эта страница специально  
оставлена пустой



Эта страница специально  
оставлена пустой























Модель № \_\_\_\_\_

**ТРАНСПОРТНОЕ СРЕДСТВО**

ИДЕНТИФИКАЦИОННЫЙ НОМЕР (V.I.N.) \_\_\_\_\_

**ДВИГАТЕЛЬ**

ИДЕНТИФИКАЦИОННЫЙ НОМЕР (E.I.N.) \_\_\_\_\_

**Владелец:** \_\_\_\_\_

Ф.И.О.

№ \_\_\_\_\_ УЛИЦА \_\_\_\_\_ КВ. \_\_\_\_\_

ГОРОД \_\_\_\_\_ ШТАТ / ПРОВИНЦИЯ \_\_\_\_\_ ПОЧТОВЫЙ ИНДЕКС \_\_\_\_\_

**Дата приобретения** \_\_\_\_\_

ГОД

МЕСЯЦ

ДЕНЬ

**Срок действия гарантии** \_\_\_\_\_

ГОД

МЕСЯЦ

ДЕНЬ

Заполняется дилером при продаже.

МЕСТО ДЛЯ ПЕЧАТИ ДИЛЕРА

 **ОСТОРОЖНО**

Несоблюдение инструкций и рекомендаций по мерам безопасности, которые содержатся в руководстве по эксплуатации, в ВИДЕОРОЛИКЕ ПО БЕЗОПАСНОСТИ и на предупреждающих наклейках, расположенных на транспортном средстве, может привести к травмам, а возможно и к смерти.



®ТМ И ЛОГОТИП BRP ЯВЛЯЮТСЯ ТОРГОВЫМИ МАРКАМИ  
КОМПАНИИ BOMBARDIER RECREATIONAL PRODUCTS INC.  
ИЛИ АФФИЛИРОВАННЫХ С НЕЙ КОМПАНИЙ.  
© BOMBARDIER RECREATIONAL PRODUCTS INC., 2021 г. ВСЕ  
ПРАВА ЗАЩИЩЕНЫ

[www.brp.com](http://www.brp.com)

619900998\_RU